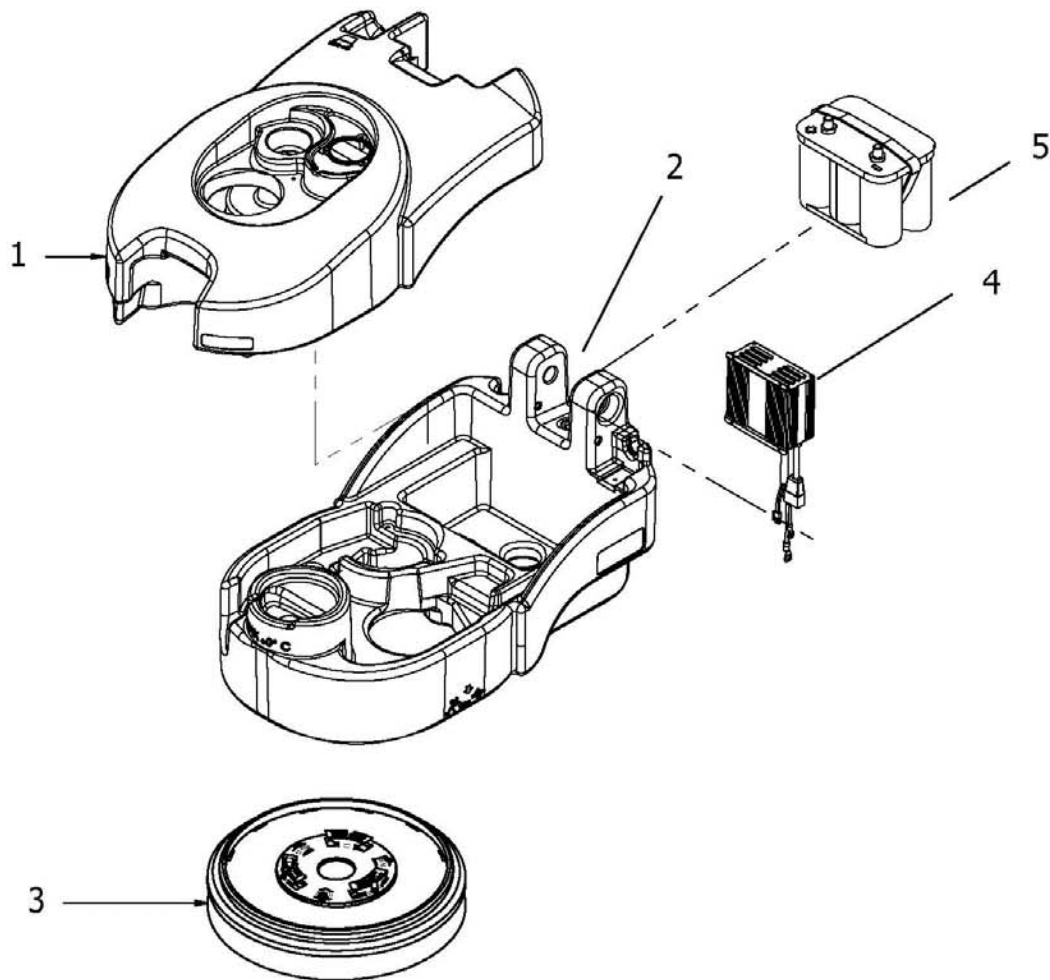


D85180001/01



CPS 36 BX - COMET (9071 0002 00)

CPS 36 BX - COMET (9071 0002 00)

D85180001/01

Pos.	componente	Descrizione	Description	Qta
1	3029 0091	SERBATOIO SUPERIORE RECUPERO RAL.7021	RAL 7021 UPPER RECOVERY TANK	1
2	3029 0069	SERBATOIO INFERIORE SOLUZIONE RAL.7021	RAL 7021 LOWER SOLUTION TANK	1
3	3046 0054	ASSIEME SPAZZOLA D.360	BRUSH D.360 ASSEMBLY	1
4	0439 0017	CARICABATTERIE A BORDO 12V 8A	ON-BOARD BATTERY CHARGER 12V 8A	1
5	0214 0014	BATTERIA 12V MFP 50 -65 Ah C-20/50 Ah C-5	GEL BATTERY 12V MFP 50 -65 Ah C-20/50 Ah C-5	1

DATA VALIDITA'

28/02/2019

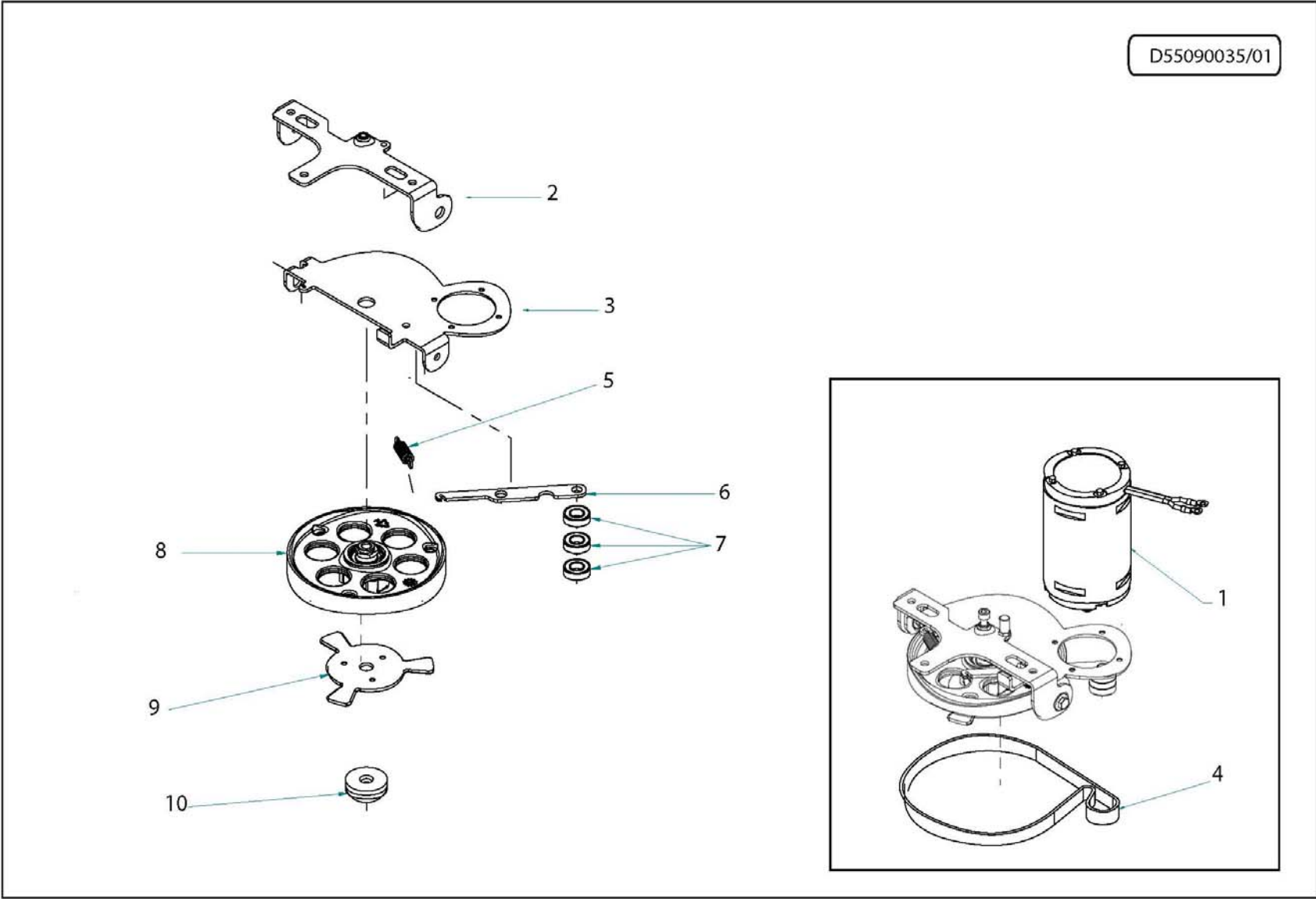
DATA EMISSIONE
PRINTING DATE

28/02/2019

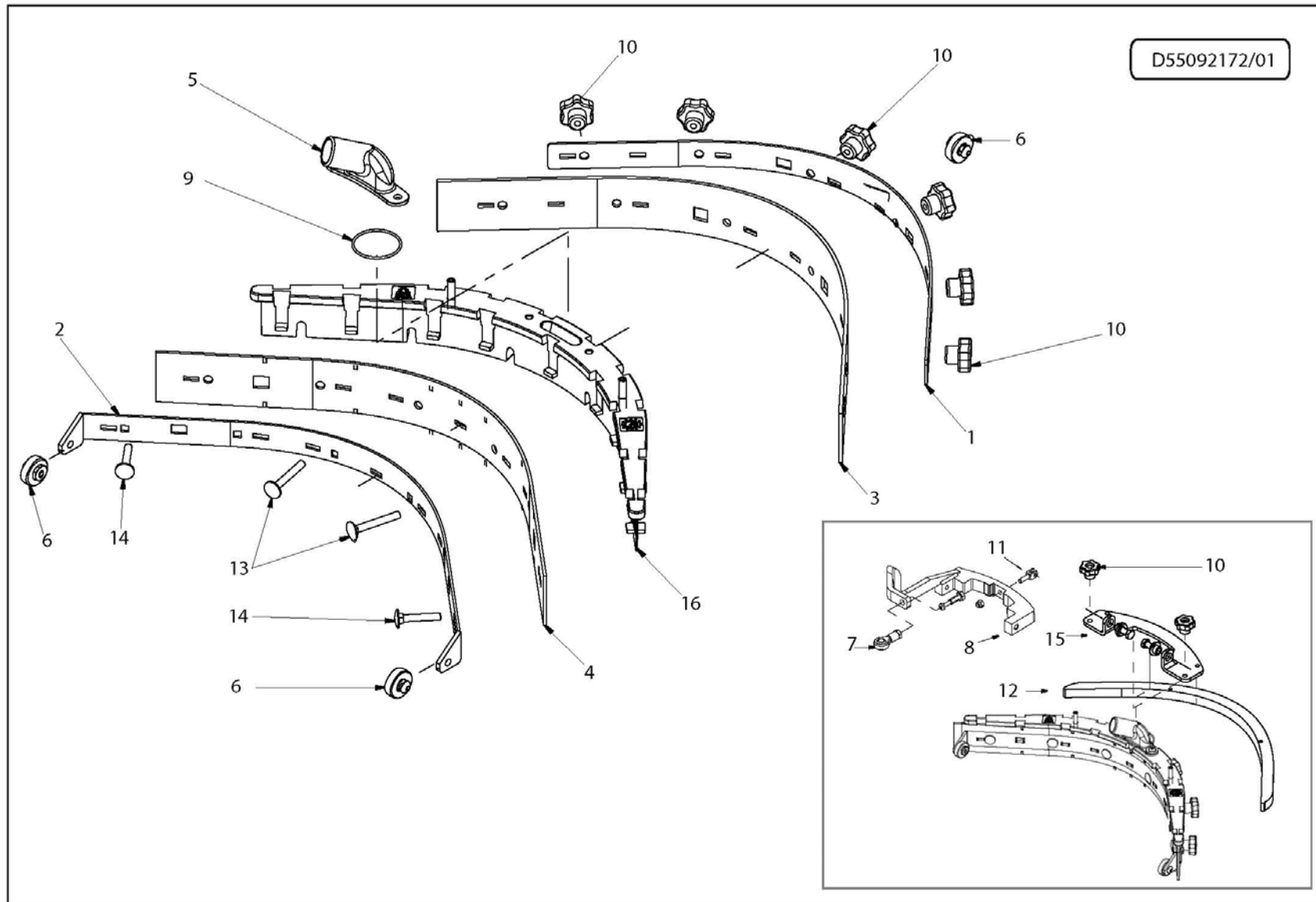


2

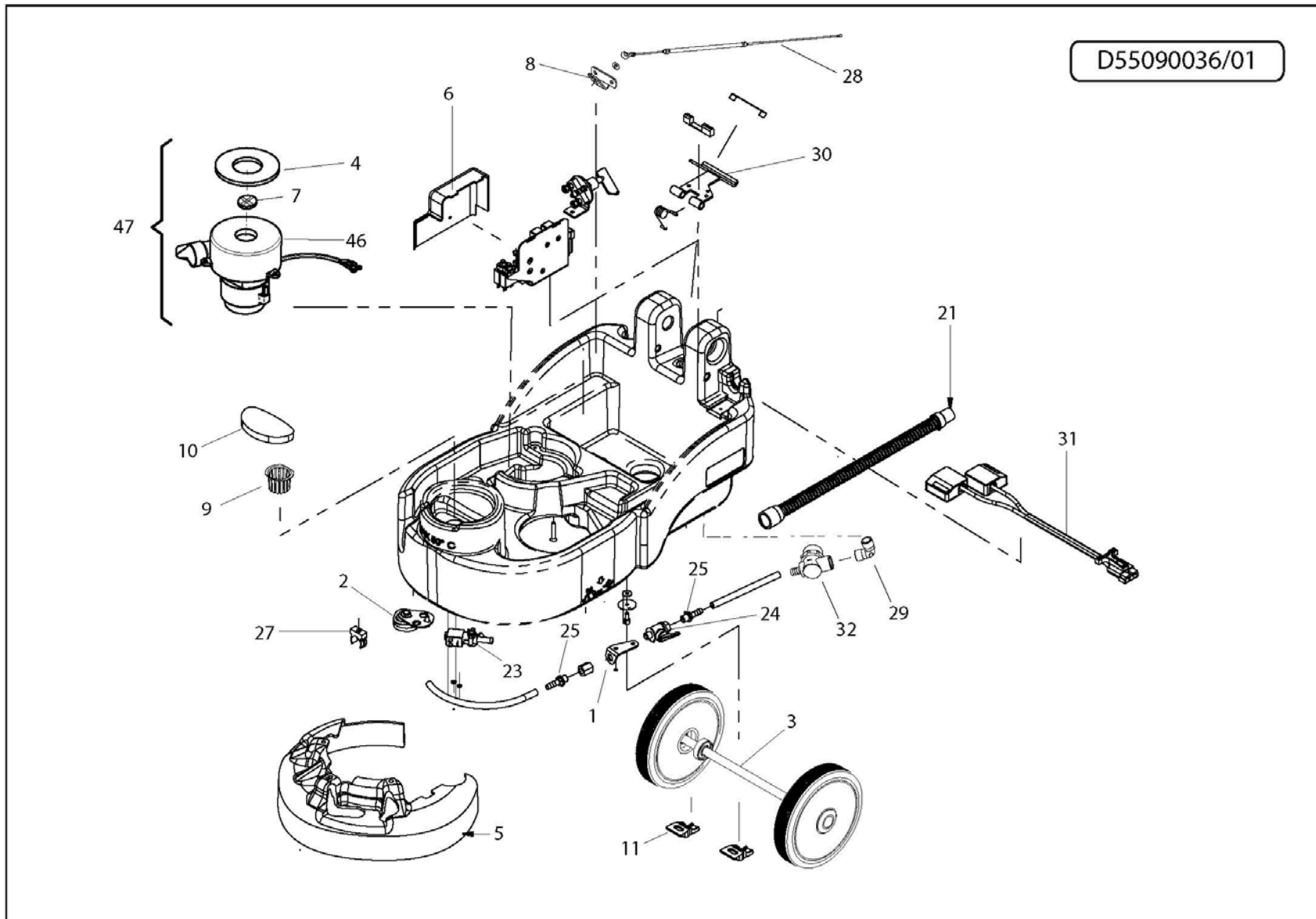
D55090035/01



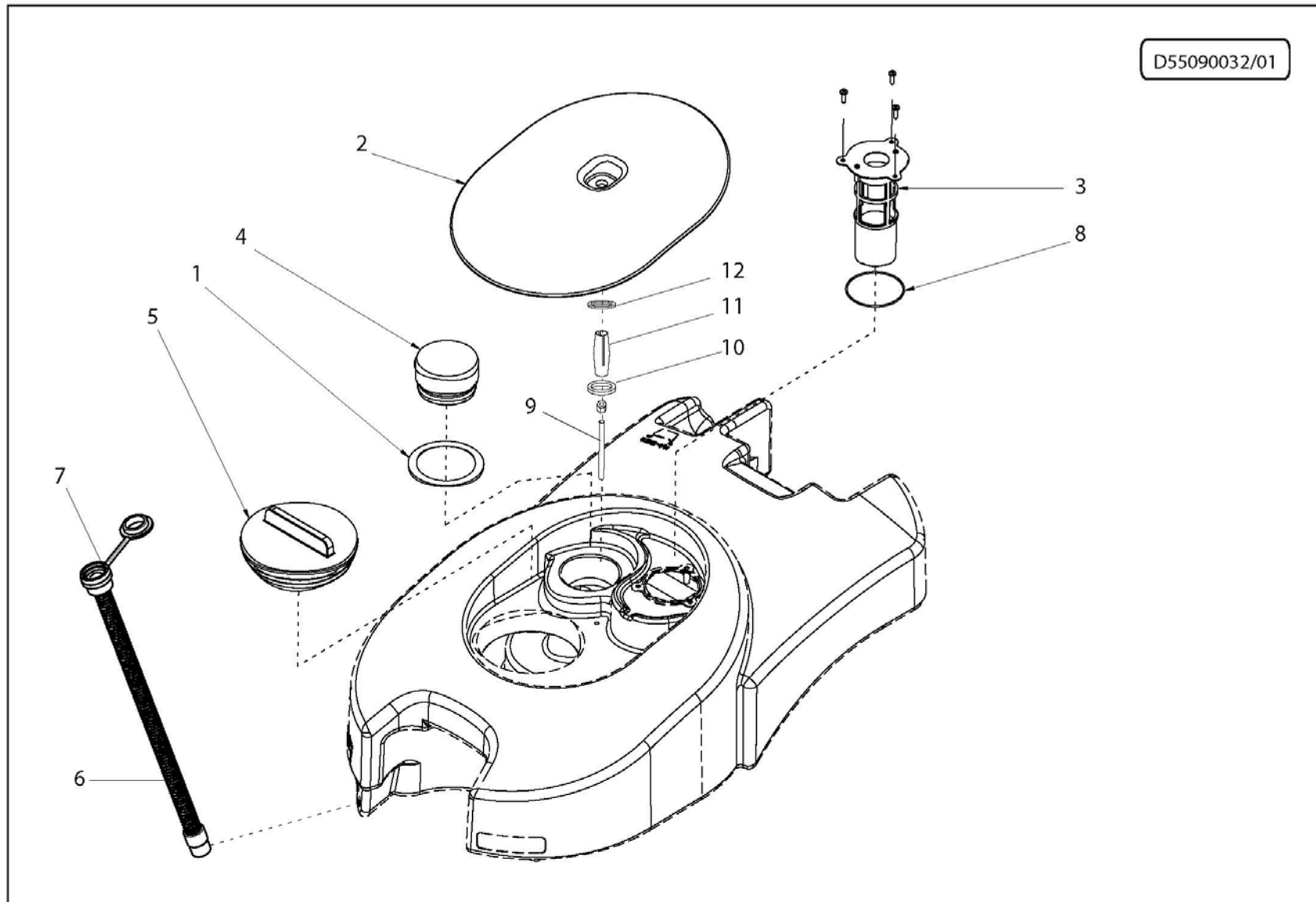
Pos.	componente	Descrizione	Description	Qta
1	1831 0705	MOTORE 12V 250W 1200RPM	MOTOR 12V 250W 1200RPM	1
2	3002 0961	SUPPORTO FISSO SPAZZOLA	BRUSH SUPPORT	1
3	3002 0941	SUPPORTO MOBILE PIATTO SPAZZOLA	SWINGING BRUSH SUPPORT	1
4	0407 0070	CINGHIA POLY-V PJ762/300J EL H=7	BELT POLY-V PJ762/300J EL H=7	1
5	1802 0382	MOLLA A TRAZIONE PIATTO SPAZZOLA	TRACTION SPRING FOR BRUSH PLATE	1
6	0407 0072	LEVA GALOPPINO TENDI-CINGHIA	BELT TENSIONING PULLEY LEVER	1
7	0438 0138	CUSCINETTO 15x32x09-6002 2RS1	BEARING 15x32x09-6002 2RS1	3
8	5001 0079	ASSIEME PULEGGIA CONDOTTA	DRIVEN PULLEY ASSEMBLY	1
9	1407 0071	INNESTO SPAZZOLA	BRUSH COUPLING	1
10	3046 0099	SEMISFERA CENTRAGGIO INNESTO SPAZZOLA	BRUSH COUPLING CENTERING BUSH	1



Pos.	componente	Descrizione	Description	Qta
1	2404 0253	FERMA LAMA POSTERIORE SQUEEGEE	REAR SQUEEGEE BLADE LOCKER	1
2	2404 0250	FERMALAMA ANTERIORE SQUEEGEE	FRONT SQUEEGEE BLADE LOCKER	1
3	1014 0016	LAMA POSTERIORE SQUEEGEE L=590 (GOMMA)	REAR SQUEEGEE BLADE (RUBBER)	1
4	1014 0015	LAMA ANTERIORE SQUEEGEE L=537 (GOMMA)	FRONT SQUEEGEE BLADE (RUBBER)	1
5	0415 0081	COLLETTORE ASPIRAZIONE	SUCTION MANIFOLD	1
6	2810 0172	ASSIEME 1 RUOTA D.35 SQUEEGEE	SQUEEGEE WHEEL D.35 ASSEMBLY	1
7	1221 0064	GIUNTO SFERICO FORO D.8 GAMBO FEMMINA M8	SPHERICAL CONNECTION HOLED D.8 STEM M8 F	1
8	0211 0060	BRACCIO OSCILLANTE SQUEEGEE	SWINGING SQUEEGEE SUPPORT	1
9	1210 0808	GUARNIZIONE O-RING 2150 1,78X 37,82 NBR 90SH	GASKET O-RING 2150 1,78X 37,82 NBR 90SH	1
10	3606 0031	VOLANTE M6	KNOB M6	6
11	2408 0205	FORCELLA PER FUNE DI SOLLEVAMENTO SQUEEGEE	LIFTING SQUEEGEE CABLE FORK	1
12	3002 0944	SUPPORTO SQUEEGEE	SQUEEGEE SUPPORT	1
13	3605 0190	VITE M6X45 UNI5731 DIN603 - A2	SCREW M6X45 UNI5731 DIN603 - A2	2
14	3605 0192	VITE M6X35 UNI5732 DIN603 - A2	SCREW M6X35 UNI5732 DIN603 - A2	2
15	3002 1002	ZAVORRA SQUEEGEE	SQUEEGEE BALLAST	1
16	3002 1003	SQUEEGEE	SQUEEGEE	1

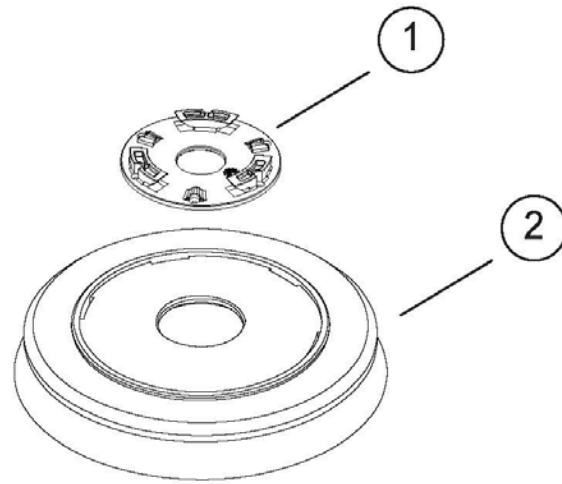


Pos.	componente	Descrizione	Description	Qta
1	3002 0981	STAFFA RUBINETTO	BALL VALVE SUPPORT	1
2	2810 0159	ASSIEME RUOTA PARACOLPI	BUMPER WHEEL SUPPORT ASSEMBLY	1
3	0005 0478	ASSIEME ASSE RUOTE	WHEELS SHAFT ASSEMBLY	1
4	1201 0266	GUARNIZIONE MOTORE ASPIRAZIONE Spess.8mm	SUCTION MOTOR GASKET TH. 8mm	1
5	0404 0044	CARTER PROTEZIONE SPAZZOLA	BRUSH PROTECTION CARTER	1
6	0404 0052	CARTER GRUPPO RELE'	RELAY PROTECTION CARTER	1
7	2416 0378	PROTEZIONE GIRANTE PER FORI D.44	IMPELLER PROTECTION FOR HOLES D.44	1
8	3002 0982	STAFFA SOLLEVAMENTO SQUEEGEE	SQUEEGEE LIFTING BRACKET	1
9	1002 0301	FILTRO SERBATOIO DETERGENTE	DETERGENT TANK FILTER	1
10	1002 0312	SPUGNA DI FILTRAGGIO	SPONGE FILTER	1
11	0005 0475	ASSE FISSAGGIO RUOTE	FIXING WHEELS AXLE	2
21	3212 0050	TUBO ASPIRAZIONE SQUEEGEE D.25 CON MANICOTTI	SQUEEGEE SUCTION HOSE D.25 WITH CONNECTIONS	1
23	0802 0029	ELETTOVALVOLA 2 VIE 1/4" 12V	SOLENOID VALVE 2 WAYS 1/4" 12V	1
24	2826 0063	RUBINETTO VALVOLA A SFERA 1/4" M-F	BALL VALVE 1/4" M-F	1
25	2800 0531	RACCORDO PORTAGOMMA DIRITTO G1/4" D.10	HOSE FITTING UNION G1/4" D.10	2
27	3208 1392	CLIP FERMATUBO D.25	HOSE CLAMPS D.25	1
28	0467 0018	CAVO CON GUAINA (COMANDO SQUEEGEE)	SQUEEGEE LIFT CABLE WITH SHEATH	1
29	1211 0075	GOMITO M/M G1/2" 90°	ELBOW M/M G1/2" 90°	1
30	2413 0005	PEDALE SBLOCCO	UNLOCK PEDAL	1
31	0535 0088	CABLAGGIO ALIMENTAZIONE BATTERIA	BATTERY POWER WIRING	1
32	1002 0287	FILTRO ACQUA G1/2" D.13	WATER FILTER G1/2" D.13	1
46	1831 0702	MOTORE 12V 180W	MOTOR 12V 180W	1
47	1831 0727	KIT MOTORE ASPIRAZIONE	SUCTION MOTOR KIT	1

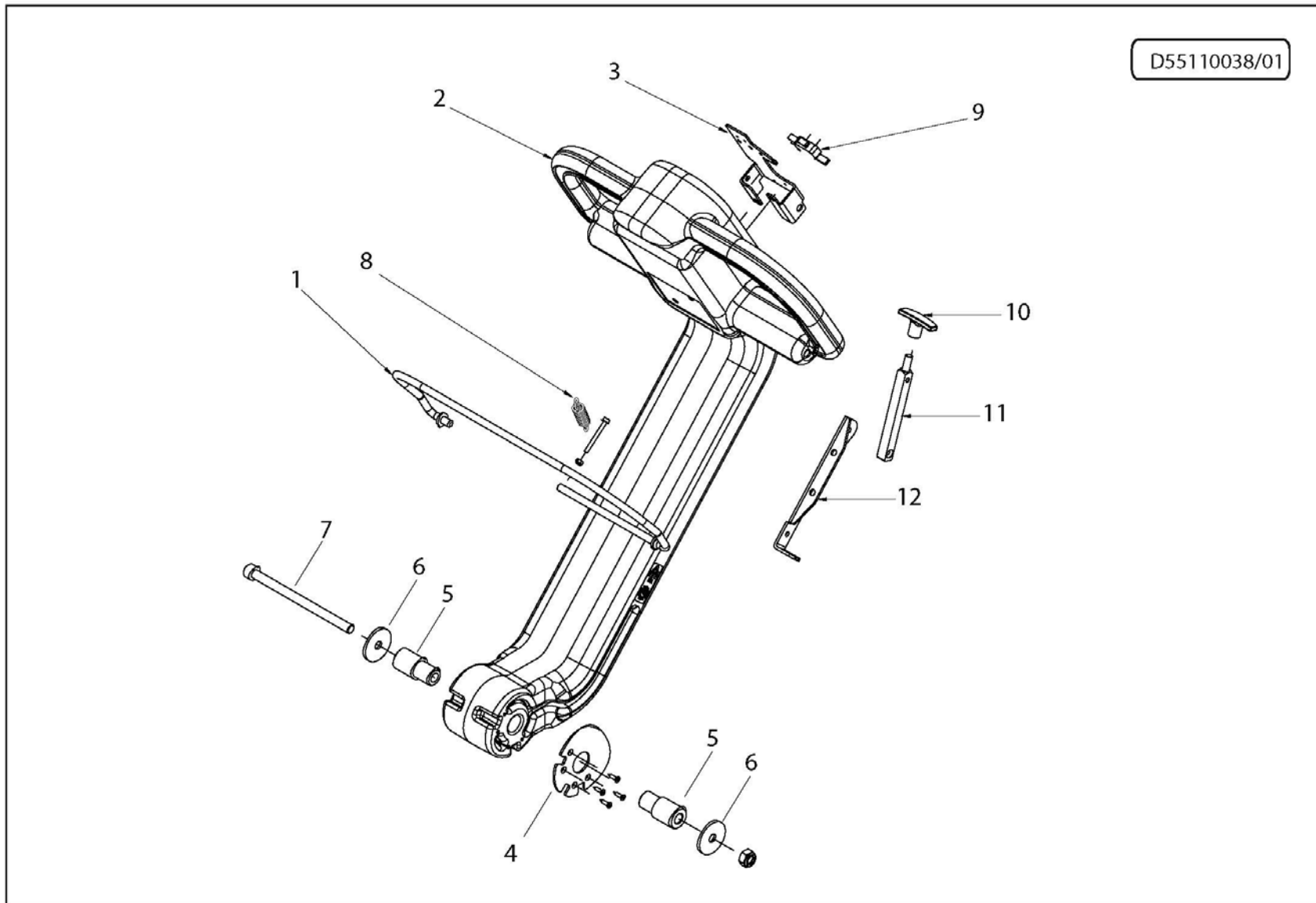


Pos.	componente	Descrizione	Description	Qta
1	3215 8589	ADESIVO VANO MOTORE ASPIRAZIONE	STICKER FOR SUCTION MOTOR COMPARTMENT	1
2	0402 0577	ASSIEME COPERCHIO ASPIRAZIONE	VACUUM COVER ASSEMBLY	1
3	1237 0028	ASSIEME GALLEGGIANTE	FLOAT ASSEMBLY	1
4	1002 0306	ASSIEME FILTRO+SPUGNA	FILTER+SPONGE ASSEMBLY	1
5	3312 0022	KIT TAPPO SERBATOIO RECUPERO CON GUARNIZIONE	RECOVERY TANK CAP KIT WITH GASKET	1
6	3208 1383	TUBO DI SCARICO	DISCHARGE PIPE	1
7	3202 0458	TAPPO D.32MM	DIAM.32mm CAP	1
8	1210 0807	GUARNIZIONE O-RING 2262 NBR SH70	O-RING 64,39X1,78 NBR SH70	1
9	3605 0198	BARRA FILETTATA M6X60 INOX	THREADED BAR M6X60 STAINLESS STEEL	1
10	0601 0817	DISTANZIALE FISSAGGIO COPERCHIO	SPACER FOR COVER	1
11	1416 0013	INSERTO RAPIDO	INSERT	1
12	0019 0209	ANELLO TENUTA COPERCHIO	SEALING RING FOR COVER	2

D55110033/01

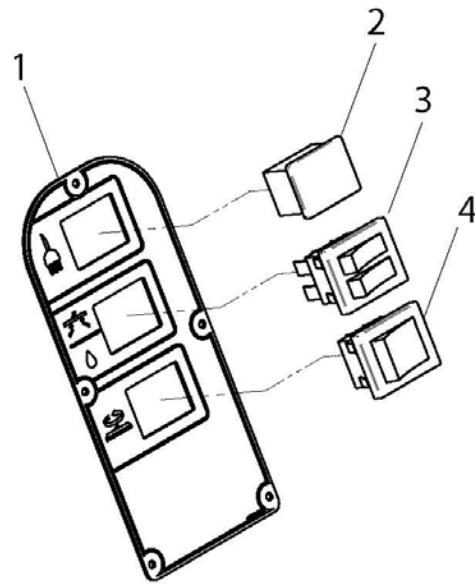


Pos.	componente	Descrizione	Description	Qta
1	3046 0101	PLACCA INNESTO SPAZZOLA SIMMETRICA	FLANGE FOR BRUSH COUPLING	1
2	3046 0093	SPAZZOLA DISCO LAVARE D.360 SETOLE E PLACCA	ROUND BRUSH D.360 BRISTLES AND PLAQUE	1

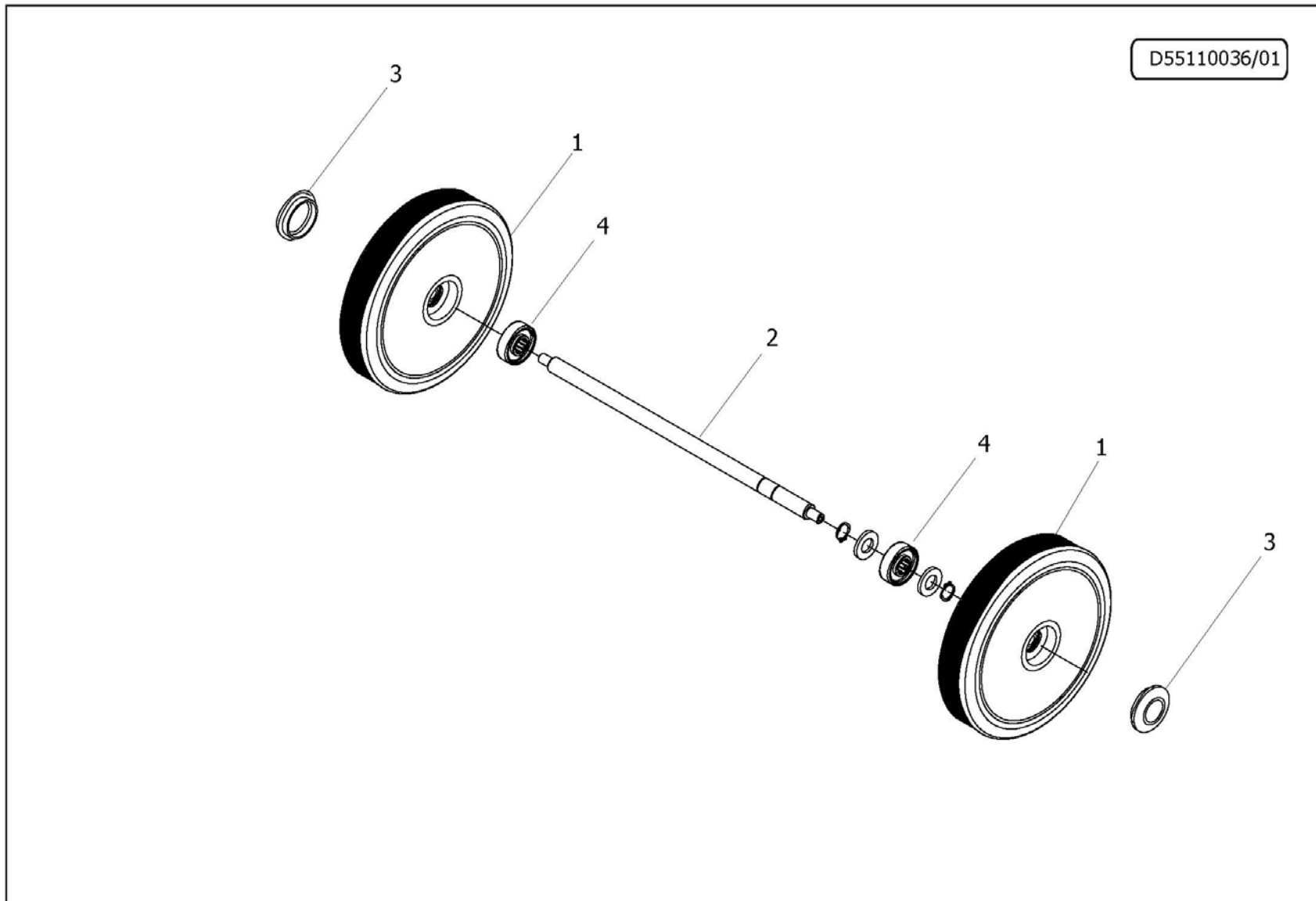


Pos.	componente	Descrizione	Description	Qta
1	0015 0232	ASTA DI COMANDO	COMMAND LEVER	1
2	1818 0076	MANICO DI GUIDA	DRIVE HANDLE	1
3	3002 0946	SUPPORTO INTERNO COMANDO SQUEEGEE	INNER SQUEEGEE MICROSWITCH SUPPORT	1
4	2403 0125	SELETORE BLOCCAGGIO DI SICUREZZA MANICO	SAFETY LOCK SELECTOR SWITCH	1
5	2408 0207	PERNO LATERALE SNODO	SIDE JUNCTION PIN	2
6	2811 0243	ROSETTA 10,5X40X2,5 UNI6593-A2	WASHER D.10X40X2.5 UNI6593	2
7	3609 0333	VITE M10X150 UNI5931-A2	SCREW M10X150 UNI5931-A2	1
8	1802 0389	MOLLA PER LEVA TRAZIONE	SPRING FOR TRACTION LEVER	1
9	1410 0156	MICROINTERRUTTORE CON LEVETTA	MICROSWITCH WITH LEVER	1
10	3203 0084	TIRANTE NERO L=60 FEMM. M8	BLACK ROD L=60 FEM. M8	1
11	1600 0116	LEVA COMANDO SQUEEGEE	SQUEEGEE COMMAND LEVER	1
12	3002 0945	SUPPORTO LEVA SQUEEGEE	SQUEEGEE LEVER SUPPORT	1

D55111405/01

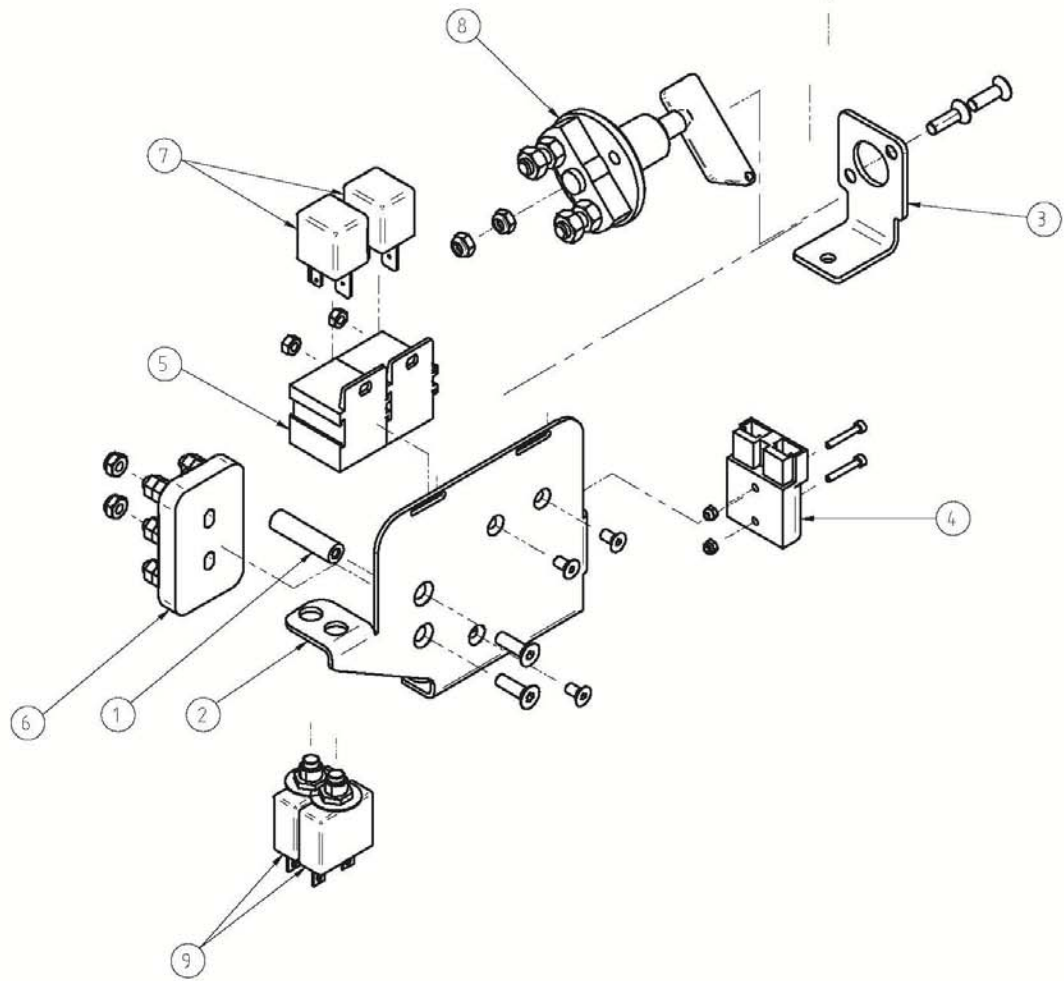


Pos.	componente	Descrizione	Description	Qta
1	0477 0553	PANNELLO COMANDI SENZA SEDE CONTAORE	DASH BOARD	1
2	3200 0259	TAPPO 22x30	CAP 22x30	1
3	1410 0154	INTERRUTTORE DOPPIO NERO 0-1 CON PROTEZIONE	DOUBLE BLACK SWITCH 0-1 WITH PROTECTION	1
4	1410 0168	ASSIEME INTERRUTT. SINGOLO + PROTEZIONE TRASP. 12V	SINGOL SWITCH ASSEMBLY WITH PROTECTION	1



Pos.	componente	Descrizione	Description	Qta
1	2810 0146	RUOTA FOLLE 210x45	LOOSE WHEEL 210x45	2
2	0005 0472	ASSE RUOTE POSTERIORI	REAR WHEELS AXLE	1
3	3200 0247	TAPPO COPRIMOZZO GRIGIO PER RUOTA D.16	CAP FOR WHEEL HUB (GREY)	2
4	3002 0956	SUPPORTO ASSALE	AXLE SUPPORT	2

D34990001/01



Pos.	componente	Descrizione	Description	Qta
1	0601 0823	DISTANZIALE CARTER	CARTER SPACER	1
2	3002 0940	SUPPORTO COMPONENTI ELETTRICI	ELECTRIC COMPONENTS SUPPORT	1
3	3002 0980	STAFFA PER STACCA-BATTERIE	MAIN POWER SWITCH BRACKET	1
4	0430 0061	CONNETTORE SR50 ROSSO	RED CONNECTOR SR50	1
5	3001 0565	ZOCCOLO PORTA RELE'	RELAY SUPPORT	2
6	1814 0033	MORSETTIERA	TERMINAL BOX	1
7	2831 0008	RELE' CB1aH-12V 70A	RELAY CB1aH-12V 70A	2
8	1410 0159	INTERRUTTORE STACCABATTERIE 100 A -CE-	BATTERY MAIN SWITCH 100 A -CE-	1
9	0434 0340	DISGIUNTORE TERMICO 25A	THERMAL CIRCUIT BREAKER 25A	2