

(IT) **MOTOPOMPE CENTRIFUGHE AD AZIONAMENTO IDRAULICO**
(EN) **HYDRAULICALLY OPERATED CENTRIFUGAL MOTORPUMPS**
(FR) **MOTOPOMPES CENTRIFUGES À ENTRAÎNEMENT HYDRAULIQUE**
(ES) **MOTOBOMBAS CENTRÍFUGAS DE ACCIONAMIENTO HIDRÁULICO**
(DE) **HYDRAULISCH BETÄTIGTE ZENTRIFUGALMOTORPUMPEN**
(PT) **MOTOBOMBAS CENTRIFUGADORAS COM ACCIONAMENTO HIDRÁULICO**
(RU) **ЦЕНТРОБЕЖНЫЕ МОТОПОМПЫ С ГИДРАВЛИЧЕСКИМ ПРИВОДОМ**



C610H - C610 HS

(IT) **ISTRUZIONI PER L'ASSEMBLAGGIO - USO E MANUTENZIONE**
(EN) **ASSEMBLY, OPERATION AND MAINTENANCE INSTRUCTIONS**
(FR) **INSTRUCTIONS POUR L'ASSEMBLAGE - UTILISATION ET ENTRETIEN**
(ES) **INSTRUCCIONES PARA EL ENSAMBLAJE - USO Y MANTENIMIENTO**
(DE) **ANWEISUNGEN FÜR DEN ZUSAMMENBAU, DIE BEDIENUNG UND WARTUNG**
(PT) **INSTRUÇÕES PARA A MONTAGEM - USO E MANUTENÇÃO**
(RU) **ИНСТРУКЦИИ ПО МОНТАЖУ, ЭКСПЛУАТАЦИИ И ТЕХОБСЛУЖИВАНИЮ**



(IT) **ATTENZIONE.** Leggere le istruzioni prima dell'uso e dell'assemblaggio.

(EN) **WARNING.** Read the instructions before using and assembling.

(FR) **ATTENTION.** Lire les instructions avant d'utiliser et d'assembler l'appareil.

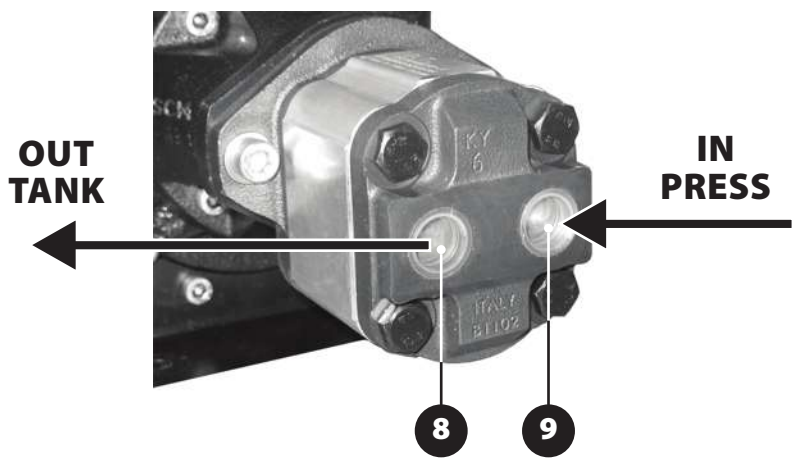
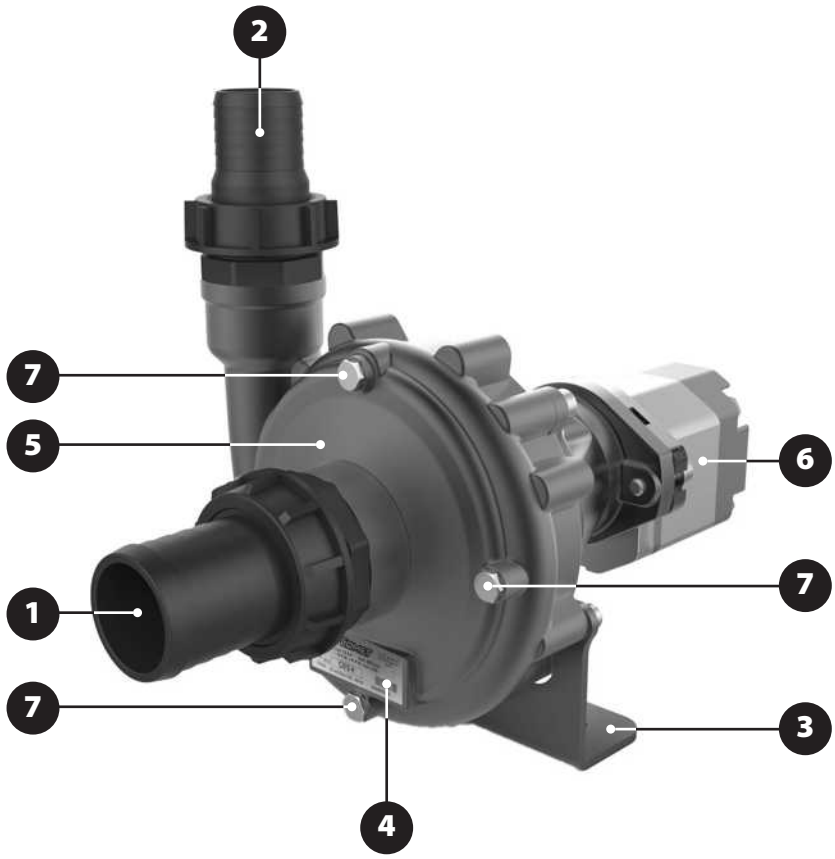
(ES) **ATENCIÓN.** Leer las instrucciones antes del uso y del ensamblaje.

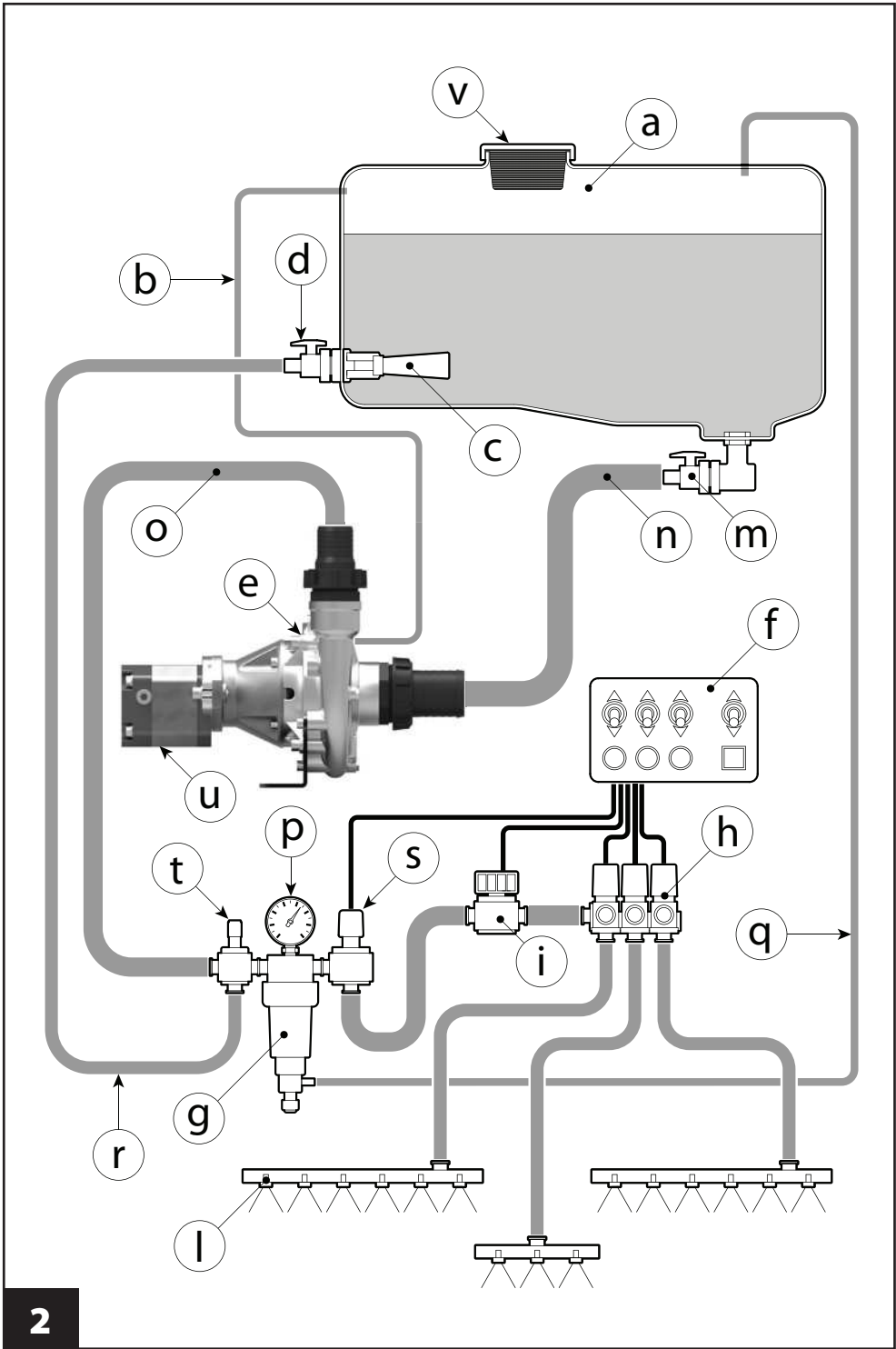
(DE) **ACHTUNG.** Vor dem Gebrauch und dem Zusammenbau die Anweisungen lesen.

(PT) **ATENÇÃO.** Leia as instruções antes da utilização e montagem.

(RU) **ВНИМАНИЕ.** Перед эксплуатацией и сборкой внимательно прочитайте все инструкции.







ISTRUZIONI ORIGINALI

PREMESSA

Il presente manuale è costituito da due parti distinte.

La prima è destinata sia all'utilizzatore finale, sia al **TECNICO SPECIALIZZATO** e contiene le indicazioni relative all'uso ed alla manutenzione della motopompa; la seconda è di esclusiva competenza del **TECNICO SPECIALIZZATO** e fornisce le indicazioni per una corretta incorporazione della motopompa nella macchina finale.

Per **TECNICO SPECIALIZZATO** si intende:

- il Fabbricante della macchina che incorpora la motopompa (ad esempio semovente a barra per trattamenti fitosanitari);
- una persona, generalmente del centro di assistenza, appositamente addestrata ed autorizzata ad effettuare sulla motopompa e sulla macchina che incorpora la motopompa interventi di manutenzione straordinaria e riparazioni.

PARTE PRIMA

INFORMAZIONI GENERALI

Si raccomanda la lettura attenta di questo manuale e del manuale della macchina che incorpora la motopompa: **attenersi scrupolosamente a quanto in essi contenuto.**

Particolare attenzione deve essere riservata alla lettura delle parti di testo contrassegnate dal simbolo:



ATTENZIONE

in quanto contengono importanti istruzioni di sicurezza per l'uso della motopompa.

Il Fabbricante non è da considerarsi responsabile dei danni derivanti da:

- inosservanza di quanto contenuto nel presente manuale e nel manuale della macchina che incorpora la motopompa;
- utilizzi della motopompa differenti da quelli esposti nel paragrafo **"DESTINAZIONE D'USO"**;
- utilizzi in contrasto alle normative vigenti in materia di sicurezza e prevenzione degli infortuni sul lavoro;
- assemblaggio ed installazione non corretti;
- carenze nella manutenzione prevista;
- modifiche od interventi non autorizzati dal Fabbricante;
- uso di pezzi di ricambio non originali o non adeguati al modello di motopompa;
- riparazioni non effettuate da un **TECNICO SPECIALIZZATO**.

UTILIZZO E CONSERVAZIONE DEL MANUALE



ATTENZIONE

- *Questo manuale è da abbinare a quello della macchina che incorpora la motopompa: leggere con attenzione tutti i manuali.*

Il manuale è da considerare parte integrante della motopompa e deve essere conservato, per futuri riferimenti, in un luogo protetto, che ne permetta la pronta consultazione in caso di necessità.

Sul manuale sono riportate importanti avvertenze per la sicurezza dell'operatore e di chi lo circonda, nonché per il rispetto dell'ambiente.

In caso di deterioramento o smarrimento dovrà esserne richiesta una nuova copia al Fabbricante o ad un **TECNICO SPECIALIZZATO**.

Nel caso di passaggio della macchina che incorpora la motopompa ad un altro utilizzatore, si prega di accludere anche questo manuale.

Il Fabbricante si riserva il diritto di apportare, senza preavviso, tutte le modifiche necessarie per l'aggiornamento e la correzione di questa pubblicazione.

SIMBOLOGIA

Il simbolo:



ATTENZIONE

che contraddistingue certe parti di testo, indica la forte possibilità di danni alla persona se non vengono seguite le relative prescrizioni ed indicazioni.

Il simbolo:

AVVERTENZA

che contraddistingue certe parti di testo, indica la possibilità di danneggiare la motopompa, se non vengono seguite le relative istruzioni.

CARATTERISTICHE E DATI TECNICI

La motopompa è costituita da una pompa centrifuga (disponibile sia con corpo in ghisa e trattamento superficiale anticorrosione, sia con corpo in acciaio inox AISI 316), integrata ad un motore idraulico, azionato da un adeguato circuito di comando, che, nel caso più frequente, è quello della trattrice a cui è collegata la macchina che incorpora la motopompa.

	C610H - C610HS ⁽¹⁾		
	M06	M08	M11
COLLEGAMENTO IDRAULICO (OLIO)			
Motore idraulico	ad ingranaggi - gruppo 2		
Portata massima (l/min - USgpm)	25 - 6,6	37 - 9,8	62 - 16,4
Pressione massima (bar - psi)	170 - 2465		
COLLEGAMENTO IDRAULICO (ACQUA)			
Massima temperatura acqua di alimentazione (°C - °F)	60 - 140		
Minima temperatura acqua di alimentazione (°C - °F)	5 - 41		
Massima pressione acqua di alimentazione (bar - psi)	2 - 29		
Minima pressione di alimentazione (bar - psi) ⁽²⁾	0,1 - 1,5		
PRESTAZIONI ⁽³⁾			
Portata massima (con massima portata olio) (l/min - USgpm)	650 - 172		
Pressione massima (con mandata chiusa) (bar - psi)	6,0 - 87	7,3 - 106	11,8 - 171
Potenza massima (kW - HP)	4,8 - 6,5	6,8 - 9,2	11,5 - 15,6
Livello massimo di pressione sonora - Incertezza (dB(A))	72 - 1		
Livello massimo di potenza sonora - Incertezza (dB(A))	79 - 1		
MASSA (kg - lb)	16 - 35		

⁽¹⁾ I modelli siglati con H hanno corpo in ghisa e trattamento superficiale anticorrosione, quelli siglati con HS hanno corpo in acciaio inox AISI 316.

⁽²⁾ La motopompa deve essere sempre alimentata sotto battente.

⁽³⁾ Le prestazioni sono determinate dalla portata d'olio del sistema idraulico. Dati di maggior dettaglio, (rilevati con massima pressione dell'impianto idraulico pari a 170 bar/2465 psi e temperatura olio di 65 °C/149 °F) sono disponibili nelle tabelle che seguono.

Caratteristiche e dati tecnici sono indicativi.

Il Fabbricante si riserva il diritto di apportare alla motopompa tutte le modifiche ritenute opportune.

PORTATA OLIO (l/min - USgpm)	M06 - PRESSIONE POMPA (bar - psi)							
	1,0 - 15	2,0 - 29	3,5 - 51	4,0 - 58	4,0 - 58	4,5 - 65	5,0 - 73	6,0 - 87
Portata pompa (l/min - USgpm)								
16 - 7,7	435 - 115	185 - 49	0 - 0					
19 - 8,7	570 - 151	445 - 118	250 - 66	190 - 50	0 - 0			
22 - 9,8	630 - 166	597 - 158	475 - 125	405 - 107	310 - 82	200 - 53	0 - 0	
25 - 7,7	650 - 172	643 - 170	625 - 165	575 - 152	505 - 133	440 - 116	330 - 87	0 - 0

PORTATA OLIO (l/min - USgpm)	M08 - PRESSIONE POMPA (bar - psi)							
	1,0 - 15	2,0 - 29	3,0 - 44	4,0 - 58	5,0 - 73	6,0 - 87	7,0 - 102	7,3 - 106
	Portata pompa (l/min - USgpm)							
29 - 7,7	630 - 166	600 - 159	470 - 124	290 - 77	0 - 0			
33 - 8,7	645 - 170	635 - 168	625 - 165	510 - 135	360 - 95	0 - 0		
37 - 9,8	655 - 173	650 - 172	645 - 170	640 - 169	590 - 156	450 - 119	230 - 61	0 - 0

PORTATA OLIO (l/min - USgpm)	M11 - PRESSIONE POMPA (bar - psi)							
	1,0 - 15	3,0 - 44	4,0 - 58	5,0 - 73	6,0 - 87	8,0 - 116	10,0 - 145	11,8 - 171
	Portata pompa (l/min - USgpm)							
45 - 11,9	642 - 170	620 - 164	510 - 135	360 - 95	0 - 0			
50 - 13,2	655 - 173	650 - 172	640 - 169	570 - 151	435 - 115	0 - 0		
56 - 14,8	660 - 174	650 - 172	640 - 169	635 - 168	630 - 166	385 - 102	0 - 0	
62 - 16,4	665 - 176	650 - 172	640 - 169	635 - 168	630 - 166	610 - 161	380 - 100	0 - 0

IDENTIFICAZIONE DEI COMPONENTI

Si faccia riferimento alla Fig. 1 collocata all'inizio del manuale.

- | | |
|---------------------------------|---|
| 1. Aspirazione | 6. Motore idraulico |
| 2. Mandata | 7. Tappi di scarico acqua/spurgo aria |
| 3. Piede | 8. Uscita alimentazione motore idraulico (OUT) |
| 4. Targhetta di identificazione | 9. Ingresso alimentazione motore idraulico (IN) |
| 5. Pompa centrifuga | |

TARGHETTA DI IDENTIFICAZIONE MOTOPOMPA



ATTENZIONE

- Se durante l'uso la targhetta di identificazione dovesse deteriorarsi, rivolgersi al Fabbricante o ad un **TECNICO SPECIALIZZATO** per il suo ripristino.

La targhetta di identificazione (4) riporta il modello di motopompa, il numero di serie, l'anno di fabbricazione e le principali caratteristiche idrauliche e meccaniche (massima portata, massima pressione, velocità di rotazione nominale, velocità di rotazione massima, ecc.). E' localizzata sul corpo della pompa.

DESTINAZIONE D'USO



ATTENZIONE

- La motopompa non deve essere fatta funzionare in modo indipendente, ma è esclusivamente destinata ad essere incorporata in una macchina.
- La motopompa è esclusivamente destinata ad essere incorporata in macchine adibite ai seguenti usi:
 - trattamenti di irrorazione e protezione delle colture in agricoltura e giardinaggio;
 - pompaggio di acqua non per uso alimentare;
 - travaso di liquidi non viscosi.
- La motopompa non è destinata all'incorporazione in macchine adibite al pompaggio di:
 - soluzioni di prodotti chimici di cui non si ha la certezza della compatibilità con i materiali costituenti la motopompa stessa (polipropilene, grafite-silicio-Viton®, acciaio inox);
 - combustibili di ogni genere e tipo;

- liquidi infiammabili o gas liquefatti;
 - liquidi ad uso alimentare;
 - solventi e diluenti di ogni genere e tipo;
 - vernici di ogni genere e tipo;
 - liquidi contenenti granuli o parti solide in sospensione.
- La motopompa non deve essere incorporata in macchine destinate a lavare: persone, animali, apparecchiature elettriche sotto tensione, oggetti delicati, la motopompa stessa o la macchina in cui è incorporata.
 - La motopompa non è idonea ad essere incorporata in macchine destinate ad operare in ambienti che presentano condizioni particolari come, ad esempio, atmosfere corrosive od esplosive.
 - Per l'incorporazione in macchine destinate ad operare a bordo di veicoli, navi od aerei, rivolgersi al Servizio di Assistenza Tecnica del Fabbricante, in quanto possono essere necessarie prescrizioni aggiuntive.

Ogni altro uso è da ritenersi improprio.

Il Fabbricante non può essere considerato responsabile per eventuali danni derivanti da usi impropri od erronei.

ATTIVITA' PRELIMINARI



ATTENZIONE

- **La motopompa non può essere messa in servizio se la macchina in cui essa è incorporata non è conforme ai requisiti di sicurezza stabiliti dalle Direttive europee. Tale fatto è garantito dalla presenza della marcatura CE e dalla dichiarazione di conformità del Fabbricante della macchina che incorpora la motopompa.**
- **Attenersi anche alle prescrizioni contenute nel manuale di uso e manutenzione della macchina che incorpora la motopompa.**
- *Verificare che tutte le mandate siano chiuse o collegate ad utilizzi in posizione di chiuso (ad esempio rubinetto in posizione "OFF").*
- *Verificare il serraggio delle fascette che collegano le tubazioni ai rispettivi raccordi.*
- *Accertarsi che le parti in movimento della motopompa siano adeguatamente protette e che non siano accessibili a personale non addetto all'uso.*
- *Non utilizzare la motopompa (e quindi la macchina che la incorpora) nel caso in cui:*
 - *parti importanti come i tubi ad alta pressione (sia del circuito idraulico dell'olio, sia di quello del fluido pompato) siano danneggiati;*
 - *abbia subito forti urti;*
 - *vi siano evidenti perdite di fluido dal circuito idraulico dell'olio e/o da quello del fluido pompato.*
- *In tali casi fare controllare la motopompa e la macchina che la incorpora da un **TECNICO SPECIALIZZATO**.*
- *Far effettuare ad un **TECNICO SPECIALIZZATO** i controlli previsti dalla manutenzione straordinaria.*
- *Indossare indumenti e dispositivi di protezione individuale che garantiscano una adeguata protezione da eventuali getti ad alta pressione e dai prodotti chimici impiegati.*

Eseguire le attività preliminari riportate sul manuale della macchina che incorpora la motopompa.

AVVERTENZA

- *Nel caso di utilizzo a temperature molto basse, accertarsi che non vi sia ghiaccio all'interno della motopompa e delle tubazioni.*
- *Effettuare i controlli previsti dalla manutenzione ordinaria.*

VERIFICHE ED ALLACCIAMENTO AL CIRCUITO IDRAULICO (OLIO)

ATTENZIONE

- **Attenersi anche alle prescrizioni contenute nel manuale della macchina che incorpora la motopompa, con particolare riferimento alle operazioni di collegamento al circuito idraulico (olio) di comando.**
- *Il collegamento all'alimentazione idraulica deve essere predisposto da un **TECNICO SPECIALIZZATO**.*
- **Assicurarsi di installare correttamente il motore idraulico nel sistema, collegando la linea di pressione all'ingresso (9) e la linea di ritorno al serbatoio all'uscita (8): AVVERTENZA. UN ERRORE DI COLLEGAMENTO COMPROMETTE SERIAMENTE IL MOTORE IDRAULICO.**
- *In caso di gocciolamenti e/o trafileamenti di olio non utilizzare assolutamente la motopompa (e quindi la macchina che la incorpora) senza averla prima fatta verificare da un **TECNICO SPECIALIZZATO**.*
- *Non toccare in alcun modo le zone in cui sono presenti gocciolamenti e/o trafileamenti di olio, in quanto può essere presente fluido aggressivo ed in pressione.*
- *Quando si deve operare nelle immediate vicinanze delle tubazioni e delle connessioni del circuito idraulico, usare sempre occhiali protettivi, guanti ed indumenti di protezione.*
- *In caso di contatto con l'olio del circuito idraulico, lavarsi subito con cura.*

AVVERTENZA

- *Quando si effettua il collegamento occorre assicurarsi che non entri sporcizia o liquido nel motore idraulico. Tenere tutti i collegamenti idraulici puliti.*

AVVERTENZE SUI PRODOTTI CHIMICI POMPATI

ATTENZIONE

- **Attenersi anche alle prescrizioni contenute nel manuale della macchina che incorpora la motopompa.**
- *Conservare i prodotti chimici in un locale ventilato, con porta provvista di serratura. I prodotti debbono essere inaccessibili ai bambini ed ai non addetti ai lavori. Disporre all'esterno del locale gli appositi cartelli di avviso di pericolo.*
- *Leggere attentamente le prescrizioni ed avvertenze di sicurezza riportate sulle confezioni dei prodotti chimici, onde provvedere alle opportune azioni per non generare pericoli verso sè stessi e l'ambiente. In particolare non superare le concentrazioni massime raccomandate, preparare solo la quantità di prodotto necessaria ed evitare spandimenti sul suolo e nelle acque. Attenersi anche alle ulteriori disposizioni legislative che possono essere disposte dalle autorità locali e/o nazionali del paese in cui opera la macchina che incorpora la motopompa.*
- *In caso di contatto con gli occhi lavare immediatamente con acqua, in caso di ingestione non indurre il vomito: rivolgersi poi subito ad un medico, portando con sè la confezione di detergente. Evitare di inalare i gas che si sviluppano.*
- *Indossare sempre adeguati indumenti di protezione e tenere lontani bambini, personale non addetto ai lavori e comunque personale non adeguatamente protetto. Non bere, non mangiare e non fumare.*
- *Al termine delle varie operazioni, lavarsi con cura mani e viso.*
- *Lavare con cura tutti gli indumenti che siano entrati in contatto con i prodotti chimici. Qualsiasi elemento eventualmente contaminato deve essere immediatamente lavato.*
- *I contenitori di prodotti chimici debbono essere smaltiti presso i centri di raccolta differenziata e comunque in ottemperanza alle disposizioni legislative del paese in cui opera la macchina che incorpora la motopompa.*



ATTENZIONE

- **Attenersi alle prescrizioni contenute nel manuale della macchina che incorpora la motopompa.**
- *In caso di collegamento alla rete idrica dell'acqua potabile, attenersi alle prescrizioni vigenti nel paese in cui viene installata la macchina che incorpora la motopompa.*

Per meglio chiarire gli argomenti trattati nei paragrafi che seguono, d'ora in poi si farà riferimento ad un impianto tipo di una macchina irroratrice quale quello riportato in Fig. 2 , composto da:

- | | |
|---|---|
| a. Cisterna | m. Valvola a sfera ON/OFF aspirazione pompa |
| b. Circuito di sfiato | n. Circuito di aspirazione |
| c. Agitatore idraulico | o. Circuito di mandata |
| d. Valvola a sfera ON/OFF agitatore | p. Manometro |
| e. Pompa centrifuga | q. Circuito scarico filtro autopulente |
| f. Centralina di comando irroratrice (computer) | r. Circuito alimentazione agitatore |
| g. Filtro di mandata (autopulente) | s. Valvola regolatrice pressione |
| h. Valvole di sezione | t. Valvola regolatrice agitazione |
| i. Misuratore di portata | u. Motore idraulico |
| l. Ugelli | v. Coperchio cisterna |

e con il motore idraulico comandato dalla centralina di distribuzione della trattrice a cui è collegata la macchina che incorpora la motopompa.

AVVERTENZA

- *Seguire le indicazioni di collegamento riportate nel paragrafo "CARATTERISTICHE E DATI TECNICI", con particolare riferimento alla pressione e temperatura di alimentazione: in caso di dubbi rivolgersi ad un **TECNICO SPECIALIZZATO**.*
- *Non far funzionare la motopompa senza alimentazione idrica.*

FUNZIONAMENTO



ATTENZIONE

- **Attenersi anche alle prescrizioni contenute nel manuale della macchina che incorpora la motopompa, con particolare riferimento alle parti relative alle avvertenze di sicurezza, all'eventuale uso di dispositivi di protezione individuali (occhiali di protezione, cuffie, ecc.) ed alla movimentazione.**
- *Durante il funzionamento, evitare che i prodotti chimici raggiungano edifici, abitazioni, terreni pubblici o privati, giardini, strade, acque pubbliche o private e luoghi frequentati da persone ed animali. I trattamenti di irrorazione in prossimità dei suddetti luoghi debbono essere effettuati in assenza di vento.*
- *Prima di mettere in moto la macchina che incorpora la motopompa leggere attentamente il suo manuale e questo manuale. In particolare accertarsi di aver ben compreso il funzionamento della motopompa e della macchina che la incorpora per ciò che riguarda le operazioni di intercettazione del liquido pompato.*
- *La motopompa e la macchina che la incorpora non sono destinate ad essere usate da persone (bambini compresi) le cui capacità fisiche, sensoriali o mentali siano ridotte, oppure con mancanza di esperienza o di conoscenza, a meno che esse abbiano potuto beneficiare, attraverso l'intermediazione di una*

persona responsabile della loro sicurezza, di una sorveglianza o di istruzioni riguardanti l'uso della motopompa e della macchina che la incorpora.

- I bambini devono essere sorvegliati per sincerarsi che non giochino con la motopompa e con la macchina che la incorpora.
- Durante il funzionamento:
 - tenere sempre sotto sorveglianza la motopompa e la macchina che la incorpora e fuori dalla portata dei bambini; in particolare prestare grande attenzione nell'uso presso asili nido, case di cura e case di riposo, in quanto in tali luoghi possono esservi bambini, persone anziane o disabili senza sorveglianza;
 - non dirigere getti in pressione contro materiali contenenti amianto od altre sostanze dannose per la salute;
 - quando non in funzione e prima di qualsiasi intervento, eseguire le operazioni descritte nel paragrafo "ARRESTO", in particolar modo scaricare sempre l'eventuale pressione residua;
 - la pressione di lavoro non deve mai superare il valore massimo previsto per la motopompa (si veda anche il paragrafo "CARATTERISTICHE E DATI TECNICI");
- **ATTENZIONE.** Non usare la motopompa o la macchina che la incorpora in prossimità di persone se queste non indossano indumenti protettivi.
- **ATTENZIONE.** Non dirigere getti in pressione verso se stessi od altre persone per pulire indumenti o calzature.
- **ATTENZIONE.** I getti in pressione possono essere pericolosi se usati impropriamente. I getti in pressione non devono essere diretti verso persone, apparecchiature elettriche sotto tensione o verso la motopompa stessa o la macchina che la incorpora.
- **ATTENZIONE.** Rischio di esplosione - Non spruzzare liquidi infiammabili.
- Prestare particolare attenzione a quanto esposto nel paragrafo "**VERIFICHE ED ALLACCIAMENTO AL CIRCUITO IDRAULICO (OLIO)**".
- Prestare particolare attenzione a quanto esposto nel paragrafo "**AVVERTENZE SUI PRODOTTI CHIMICI POMPATI**".
- Prestare particolare attenzione a quanto esposto nel paragrafo "**VERIFICHE ED ALLACCIAMENTO AL CIRCUITO IDRICO (FLUIDO POMPATO)**".
- Non avvicinarsi alle parti in movimento della motopompa e della macchina che la incorpora, anche se adeguatamente protette.
- Non rimuovere le protezioni delle parti in movimento.
- Non operare su tubazioni contenenti liquidi in pressione.
- Non effettuare operazioni di manutenzione sulla motopompa e sulla macchina che la incorpora se è in funzione.
- Rispettare quanto riportato nel paragrafo "**DESTINAZIONE D'USO**".
- Non modificare in alcun modo le condizioni di installazione della motopompa, in particolare non modificarne il fissaggio, i collegamenti idraulici e le protezioni.

Eseguire le operazioni relative al funzionamento riportate sul manuale della macchina che incorpora la motopompa; se non diversamente indicato, relativamente alla motopompa occorrerà ricordare quanto segue.

- a) Prima di avviare la motopompa riempire di liquido il circuito di aspirazione e la pompa stessa. Per effettuare questa operazione, se la motopompa è stata correttamente installata dal Fabbrikante della macchina che la incorpora, è sufficiente aprire la valvola di intercettazione (m) del fluido all'aspirazione. L'aria verrà evacuata tramite il circuito (b).
- b) L'avvio, la regolazione della velocità di rotazione e l'arresto del motore idraulico (u) sono gestite, in generale, dalla centralina idraulica della trattrice a cui è collegata la macchina che incorpora la motopompa.

- c) La regolazione della pressione può avvenire agendo su un adeguato dispositivo presente sulla macchina che incorpora la motopompa, ad esempio la valvola (s).
- d) Un circuito (r), alimenta l'agitatore (c), che può essere escluso tramite la valvola (d).
- e) La distribuzione del fluido pompato attraverso gli ugelli (l) è gestita in generale da una centralina di comando (f) che opera sulla valvola (s) e sulle valvole di sezione (h). La centralina di comando riceve informazioni da vari sensori, fra cui il misuratore di portata (i).

AVVERTENZA

- *Non far funzionare la motopompa:*
 - **a secco**, vale a dire senza aver preliminarmente riempito il circuito di aspirazione e la pompa stessa;
 - se è troppo rumorosa e/o se sotto di essa vi sono evidenti gocciolamenti di fluido: in questo caso farla verificare da un **TECNICO SPECIALIZZATO**;
 - esponendola direttamente ai raggi solari, con temperatura ambiente superiore a 35 °C (95 °F).
- Prima di utilizzare la motopompa, far riscaldare l'olio del circuito idraulico, facendolo circolare per circa 10-15 min.

ARRESTO, PULIZIA E MESSA A RIPOSO



ATTENZIONE

- **Attenersi alle prescrizioni relative all'arresto, alla pulizia ed alla messa a riposo contenute nel manuale della macchina che incorpora la motopompa.**

ARRESTO



ATTENZIONE

- *Verificare sempre che, una volta eseguite le operazioni di arresto, nessuna parte della motopompa e della macchina che la incorpora sia in movimento e nessuna tubazione abbia liquido in pressione.*

Eseguire le operazioni di arresto riportate sul manuale della macchina che incorpora la motopompa; se non diversamente indicato, relativamente alla motopompa occorrerà ricordare quanto segue.

- a) Chiudere le valvole (d) ed (m).
- b) Agendo sulla centralina idraulica della trattrice a cui è collegata la macchina che incorpora la motopompa, interrompere l'alimentazione idraulica del motore per arrestare la pompa.

AVVERTENZA

- *I distributori standard, che equipaggiano le trattrici, possono provocare elevati picchi di pressione in tutto il sistema idraulico all'atto della manovra di chiusura, a causa del brusco arresto del flusso d'olio: **spostare il selettore del distributore in posizione neutra, per permettere alla pompa di fermarsi gradualmente.***

- c) Azzerare la pressione nei circuiti, aprendo le valvole (s) ed (h).
- d) Attendere che la motopompa e la macchina che la incorpora si siano raffreddate.



ATTENZIONE

- *Quando la motopompa e la macchina che la incorpora vengono fatte raffreddare, prestare attenzione:*
 - a non lasciarle incustodite se vi sono bambini, anziani o disabili non sorvegliati;
 - a non metterle a contatto o nelle immediate vicinanze di materiali infiammabili.
- *L'eventuale fluido percolato dagli ugelli durante l'operazione del precedente punto c) deve essere raccolto per eventuale riutilizzo oppure deve essere adeguatamente smaltito e non disperso nell'ambiente.*

PULIZIA E MESSA A RIPOSO

ATTENZIONE

- Prestare particolare attenzione a quanto esposto nel paragrafo “**AVVERTENZE SUI PRODOTTI CHIMICI POMPATI**”.
- Ogni intervento di pulizia deve essere effettuato solo dopo aver eseguito le operazioni descritte nel paragrafo “**ARRESTO**”, vale a dire **con nessuna parte in movimento, con nessuna tubazione piena di liquido in pressione ed a raffreddamento completato**.
- Qualsiasi operazione di pulizia va eseguita in condizioni di sicura stabilità.
- Per la pulizia non utilizzare diluenti o solventi.

AVVERTENZA

- Prima di procedere alla pulizia ed alla messa a riposo della motopompa ricordare di farla funzionare per alcuni minuti con acqua pulita, in modo da pulire i condotti e le parti interne dai prodotti chimici utilizzati: da ultimo, svuotare il fluido di risciacquo, rimuovendo il tappo inferiore (7) e chiudere le bocche di aspirazione e mandata per proteggerle dall'ingresso di corpi estranei.
- Non lasciare mai la motopompa a riposo con i prodotti chimici all'interno di essa.
- **La motopompa teme il gelo.**

In ambienti rigidi, al fine di evitare formazione di ghiaccio al suo interno, prima di metterla a riposo, è consigliabile aspirare un prodotto antigelo automobilistico e procedere poi alla sua completa evacuazione, rimuovendo il tappo inferiore (7). Se non è stato possibile proteggere la motopompa come illustrato in precedenza, prima di avviarla portarla in un ambiente caldo per un tempo sufficiente a far sciogliere l'eventuale ghiaccio formatosi al suo interno: il mancato rispetto di queste semplici prescrizioni può comportare seri danni alla motopompa.

ATTENZIONE

- I fluidi di risciacquo ed il liquido antigelo debbono essere opportunamente smaltiti e non dispersi nell'ambiente.

MANUTENZIONE

ATTENZIONE

- **Attenersi alle prescrizioni relative alla manutenzione contenute nel manuale della macchina che incorpora la motopompa.**
- Ogni intervento di manutenzione deve essere effettuato solo dopo aver eseguito le operazioni descritte nel paragrafo “**ARRESTO**”, vale a dire **con nessuna parte in movimento, con nessuna tubazione piena di liquido in pressione ed a raffreddamento completato**.
- Qualsiasi operazione di manutenzione va eseguita in condizioni di sicura stabilità.
- **ATTENZIONE.** Per garantire la sicurezza della motopompa si devono usare solo ricambi originali forniti dal Fabbricante o da lui approvati.
- Attenersi anche ad eventuali disposizioni legislative, emanate dalle autorità locali e/o nazionali del paese in cui opera la macchina che incorpora la motopompa, che prevedono ispezioni periodiche programmate.

MANUTENZIONE ORDINARIA

Eeguire le operazioni di manutenzione ordinaria riportate sul manuale della macchina che incorpora la motopompa; se non diversamente indicato, relativamente alla motopompa occorrerà ricordare quanto segue.

INTERVALLO DI MANUTENZIONE	INTERVENTO
Ad ogni uso.	<ul style="list-style-type: none"> • Controllo tubazioni circuito idrico di mandata e serraggio fascette. • Controllo tubazioni e raccordi circuito idraulico olio. Qualora uno o più particolari risultassero danneggiati, non utilizzare assolutamente la macchina e rivolgersi ad un TECNICO SPECIALIZZATO.
Ogni 50 ore.	<ul style="list-style-type: none"> • Verifica integrità circuito di aspirazione. • Verifica del fissaggio della motopompa alla struttura della macchina che la incorpora. Qualora il fissaggio della motopompa risultasse precario, non utilizzare assolutamente la macchina e rivolgersi ad un TECNICO SPECIALIZZATO ⁽¹⁾.

⁽¹⁾ Il controllo deve essere più frequente se la motopompa lavora in presenza di forti vibrazioni.

MANUTENZIONE STRAORDINARIA



ATTENZIONE

- *Gli interventi di manutenzione straordinaria debbono essere eseguiti solamente da un **TECNICO SPECIALIZZATO**.*

Eseguire le operazioni di manutenzione straordinaria riportate sul manuale della macchina che incorpora la motopompa; se non diversamente indicato, relativamente alla motopompa occorrerà ricordare quanto segue.

INTERVALLO DI MANUTENZIONE	INTERVENTO
Ad ogni fine stagione od una volta all'anno.	<ul style="list-style-type: none"> • Controllo e pulizia girante (*). • Controllo serraggio viti motopompa. • Controllo tenuta meccanica e cuscinetti.

(*). Il controllo deve essere più frequente nel caso di impiego di liquidi con sospensione di particelle abrasive.

AVVERTENZA

- *I dati riportati in tabella sono indicativi. Possono essere necessari interventi più frequenti nel caso di uso particolarmente gravoso.*

DEMOLIZIONE E SMALTIMENTO

La demolizione della motopompa va eseguita solamente da personale qualificato ed in conformità alla legislazione vigente nel paese in cui è stata installata la macchina che la incorpora.



ATTENZIONE

- *Prima di rottamare la motopompa, accertarsi che nel motore idraulico non sia contenuto olio in pressione.*

INCONVENIENTI, CAUSE E RIMEDI



ATTENZIONE

- **Attenersi anche alle prescrizioni contenute nel manuale della macchina che incorpora la motopompa.**
- *Prima di effettuare ogni intervento eseguire le operazioni descritte nel paragrafo "ARRESTO". Qualora non si riesca a ripristinare il corretto funzionamento della motopompa con l'ausilio delle informazioni contenute nella tabella seguente, rivolgersi ad un **TECNICO SPECIALIZZATO**.*

INCONVENIENTI	CAUSE	RIMEDI
La pompa non adesca.	Aspirazione d'aria. Aria intrappolata nella pompa.	Controllare l'integrità del circuito di aspirazione. Verificare lo stato del circuito di spurgo aria.
La pompa non raggiunge la portata massima.	Insufficiente velocità di rotazione. Circuito di aspirazione con strozzature.	Verificare lo stato del circuito idraulico. Verificare lo stato del circuito di aspirazione.
Pressione e portata irregolari (pulsanti).	Aspirazione d'aria. La motopompa non ha completato l'adescamento.	Controllare l'integrità del circuito di aspirazione. Far adescare la pompa secondo quanto esposto al paragrafo " FUNZIONAMENTO ".
Accentuata rumorosità.	Circuito di aspirazione con strozzature. Eccessiva temperatura dell'acqua di alimentazione.	Verificare lo stato del circuito di aspirazione. Rispettare le temperature riportate nel paragrafo " CARATTERISTICHE E DATI TECNICI ".

PARTE SECONDA

(di esclusiva competenza del **TECNICO SPECIALIZZATO**)



ATTENZIONE

- *Questa parte del manuale è riservata al **TECNICO SPECIALIZZATO** e non è rivolta all'utilizzatore della macchina in cui è incorporata la motopompa.*

DISIMBALLAGGIO



ATTENZIONE

- *Durante le operazioni di disimballaggio occorre indossare guanti ed occhiali di protezione, al fine di evitare danni alle mani ed agli occhi.*
- *Gli elementi dell'imballo (sacchetti di plastica, graffette, ecc.) non debbono essere lasciati alla portata dei bambini, in quanto potenziali fonti di pericolo.*
- *Lo smaltimento dei componenti dell'imballaggio deve essere eseguito in conformità alle normative vigenti nel paese dove viene fabbricata la macchina che incorpora la motopompa. Gli imballaggi in materiale plastico non debbono essere abbandonati nell'ambiente.*
- *Dopo aver disimballato la motopompa, occorre assicurarsi della presenza e della integrità di tutti i componenti, prestando attenzione a che la targhetta di identificazione sia presente e leggibile. In caso di dubbio, non si deve assolutamente installare la motopompa, ma occorre rivolgersi al Fabbricante.*
- *Il presente manuale ed il certificato di garanzia devono sempre accompagnare la macchina che incorpora la motopompa ed essere resi disponibili all'utilizzatore finale.*

DOTAZIONE STANDARD

Accertarsi che il prodotto che è stato acquistato sia costituito dai seguenti elementi:

- motopompa;
- manuale di uso e manutenzione;
- dichiarazione di incorporazione;
- certificato di garanzia.

Qualora dovessero esservi problemi, rivolgersi al Fabbricante.

ACCESSORI OPZIONALI

IT

È possibile integrare la dotazione standard della motopompa con la seguente gamma di accessori:

- raccordi di aspirazione e mandata.

INSTALLAZIONE

ATTENZIONE

- Il **TECNICO SPECIALIZZATO** è tenuto al rispetto delle prescrizioni di installazione riportate nel presente manuale.
- La macchina che incorpora la motopompa deve essere realizzata in modo da garantire la conformità ai requisiti di sicurezza stabiliti dalle Direttive Europee. Tale fatto è garantito dalla presenza della marcatura **CE** e dalla Dichiarazione di Conformità del Fabbriante della macchina che incorpora la motopompa.
- La motopompa deve essere installata e fatta funzionare orizzontalmente e **sempre** sotto battente.
- La motopompa deve essere fissata in modo stabile.

AVVERTENZA

- Verificare che la girante della pompa possa essere ruotata a mano. In caso contrario, aprire il corpo pompa e rimuovere eventuali ostruzioni presenti.

APPLICAZIONI

ATTENZIONE

- La motopompa deve funzionare senza superare i limiti di pressione e velocità di rotazione riportati nella sua targhetta di identificazione (4).

Le applicazioni della motopompa devono essere eseguite seguendo le buone regole della meccanica. Il Servizio Assistenza Tecnica del Fabbriante è a disposizione del **TECNICO SPECIALIZZATO** per fornire tutte le informazioni necessarie.

COLLEGAMENTO AL CIRCUITO IDRAULICO (OLIO)

ATTENZIONE

- Attenersi alle prescrizioni di collegamento riportate nel paragrafo "**CARATTERISTICHE E DATI TECNICI**".
- Le tubazioni dell'olio debbono avere pressione nominale non inferiore a quella massima del motore idraulico e debbono essere avvolte con adeguate calze di protezione.
- Il sistema idraulico deve essere adatto per operare con un carico continuo.
- Tipo e capacità del sistema idraulico devono essere adeguati al motore idraulico in uso.
- Il circuito idraulico deve essere protetto con un adeguato dispositivo che non consenta il superamento della pressione massima del motore idraulico.

AVVERTENZA

- Per ridurre la generazione di calore, le tubazioni dell'olio debbono essere almeno da 1/2"; per lunghezze superiori a 2,5 m/8,2 ft, debbono essere almeno da 3/4".

COLLEGAMENTO AL CIRCUITO IDRICO (FLUIDO POMPATO)

ATTENZIONE

- Attenersi alle prescrizioni di collegamento riportate nel paragrafo "**CARATTERISTICHE E DATI TECNICI**".

- *Le tubazioni di aspirazione debbono avere pressione nominale pari a 5 bar (73 psi).*
- *Le tubazioni di mandata debbono avere pressione nominale non inferiore a quella massima della motopompa.*
- *Non serrare i raccordi di aspirazione e mandata con coppie superiori a 5 Nm (45 lbf in).*
- *Tutte le tubazioni debbono essere fissate saldamente con fascette ai rispettivi raccordi.*
- *Il materiale delle tubazioni deve essere compatibile con i fluidi impiegati.*
- *Prestare attenzione a che le tubazioni non siano a contatto con bordi o spigoli taglienti.*

Per i collegamenti idraulici, si faccia riferimento alla Fig. 2, ove è rappresentata una schematizzazione generica di una possibile macchina che incorpora la motopompa.

Sono disponibili tappi di scarico acqua/spurgo aria (7) per ognuna delle quattro possibili posizioni di orientamento della pompa.

L'installazione di una linea di sfiato (b), allacciata al tappo superiore (7), (tubazione consigliata da 1/4") evita l'intrappolamento dell'aria e permette alla pompa di adescare agevolmente. Il piccolo flusso di liquido che ritorna nel serbatoio durante il funzionamento è trascurabile. L'attacco al serbatoio della linea di sfiato deve essere tale da posizionarsi nella parte alta della cisterna (v), al di sopra del livello del liquido.

I collegamenti all'aspirazione ed alla mandata della motopompa debbono essere effettuati, tenendo conto dei raccordi portagomma utilizzabili, come riportato nella tabella seguente:

ASPIRAZIONE	MANDATA
Raccordo portagomma Ø 60 dritto o curvo	Raccordo portagomma Ø 45 dritto o curvo
	Raccordo portagomma Ø 50 dritto o curvo

E' bene ridurre al minimo le strozzature presenti sul circuito di mandata.

In mandata alla motopompa deve essere previsto un filtro di dimensioni adeguate. In caso di dubbi rivolgersi al Fabbricante.

AVVERTENZA

- *Le tubazioni di aspirazione e di mandata debbono avere diametro interno pari, rispettivamente, al diametro esterno dei rispettivi raccordi.*
- *Le tubazioni di aspirazione **non debbono essere interessate da strozzature di alcun genere** e debbono essere evitati percorsi di installazione che creino anse in cui si possa intrappolare aria: la tubazione di aspirazione sarebbe bene che fosse discendente direttamente dal serbatoio all'aspirazione della pompa.*
- *Non utilizzare tubazioni metalliche per effettuare i collegamenti di aspirazione e mandata.*
- *Le tubazioni di aspirazione debbono avere lunghezza la più ridotta possibile.*
- *Prestare attenzione a che residui dei materiali utilizzati per effettuare la tenuta dei raccordi di aspirazione e mandata non entrino all'interno della motopompa e/o delle tubazioni.*

TRANSLATION OF THE ORIGINAL INSTRUCTIONS

FOREWORD

This manual consists of two distinct parts.

The first is intended for both the end user and the **SKILLED TECHNICIAN** and contains the motor pump operation and maintenance instructions; the second is dedicated to the **SKILLED TECHNICIAN** only and provides instructions for the correct integration of the motor pump in the end machine.

By **SKILLED TECHNICIAN** is meant:

- the Manufacturer of the machine (e.g., self-propelled bar type for phytosanitary treatments) in which the motor pump is integrated;
- a person, normally belonging to the after-sales centre, specifically trained and authorised to perform special maintenance jobs and repairs on the motor pump and on the machine in which this is integrated.

PART ONE

GENERAL INFORMATION

Carefully read this manual and the manual of the machine in which the motor pump is integrated: **always carefully comply with the instructions contained in them.**

Special care must be given to reading the parts of the text marked by the symbol:



inasmuch as these contain important safety instructions concerning motor pump operation.

The Manufacturer disclaims all liability relating to damage caused by:

- failure to abide by the contents of this manual and the manual of the machine in which the motor pump is integrated;
- the motor pump being used in ways other than those indicated in the “**INTENDED USE**” paragraph;
- the motor pump being used in ways contrary to applicable laws on safety and prevention of work accidents;
- incorrect assembly and installation;
- incorrect maintenance;
- changes made or jobs done on the pump without the permission of the Manufacturer;
- use of non-original spare parts or which are not suitable for the motor pump model;
- repairs not performed by a **SKILLED TECHNICIAN**.

USING AND LOOKING AFTER THE MANUAL



- *This manual completes that of the machine in which the motor pump is integrated: **read all the manuals carefully.***

The manual must be deemed an integral part of the motor pump and must be looked after for future reference and kept in a protected place where it can easily be referred to in case of need.

The manual contains safety precautions for the operator and those surrounding him/her and for the protection of the environment.

In case of deterioration or loss, a new copy must be requested from the Manufacturer or from a **SKILLED TECHNICIAN**.

In the event of the machine in which the motor pump is integrated being transferred to another user, please also include this manual.

The Manufacturer reserves the right to make all the amendments required to update and correct this

publication without prior notice.

SYMBOLS

The symbol:



marking certain parts of the text indicates a likely chance of injury to persons unless the relative prescriptions and indications are followed:

CAUTION

marking certain parts of the text indicates the possibility of damaging the motor pump unless the relative instructions are followed.

SPECIFICATIONS AND TECHNICAL DATA

The motor pump consists of a centrifugal pump (available with a cast iron body and surface anti-corrosion treatment or with an AISI 316 stainless steel body), integrated with a hydraulic motor and driven by a control circuit which, in the most common case, is that of the traction engine the machine is connected to in which the motor pump is integrated.

	C610H - C610HS ⁽¹⁾		
	M06	M08	M11
HYDRAULIC CONNECTION (OIL)			
Hydraulic motor	gears - group 2		
Max flow rate (l/min - USgpm)	25 - 6,6	37 - 9,8	62 - 16,4
Max pressure (bar - psi)	170 - 2465		
HYDRAULIC CONNECTION (WATER)			
Max. water supply temperature (°C - °F)	60 - 140		
Min. water supply temperature (°C - °F)	5 - 41		
Max. water supply pressure (bar - psi)	2 - 29		
Min. supply pressure (bar - psi) ⁽²⁾	0,1 - 1,5		
PERFORMANCE ⁽³⁾			
Max. flow rate (with maximum oil flow rate) (l/min - USgpm)	650 - 172		
Max. pressure (with delivery closed) (bar - psi)	6,0 - 87	7,3 - 106	11,8 - 171
Maximum power (kW - HP)	4,8 - 6,5	6,8 - 9,2	11,5 - 15,6
Max. level of sound pressure - Uncertainty (dB(A))	72 - 1		
Max. level of sound power - Uncertainty (dB(A))	79 - 1		
WEIGHT (kg - lb)	16 - 35		

⁽¹⁾ Models with the initial H have a cast iron body and surface anti-corrosion treatment, those with the initials HS have an AISI 316 stainless steel body.

⁽²⁾ The motor pump must always be powered under the head of water.

⁽³⁾ Performance is determined by the hydraulic system oil flow rate. More details (gleaned with a maximum hydraulic system pressure of 170 bar/2465 psi and a 65°C/149°F oil temperature) are available in the following tables.

Specifications and technical data are approximate.

The Manufacturer reserves the right to make all changes to the motor pump deemed necessary.

OIL FLOW RATE (l/min - USgpm)	M06 - PUMP PRESSURE (bar - psi)							
	1,0 - 15	2,0 - 29	3,5 - 51	4,0 - 58	4,0 - 58	4,5 - 65	5,0 - 73	6,0 - 87
	Pump flow rate (l/min - USgpm)							
16 - 7,7	435 - 115	185 - 49	0 - 0					
19 - 8,7	570 - 151	445 - 118	250 - 66	190 - 50	0 - 0			
22 - 9,8	630 - 166	597 - 158	475 - 125	405 - 107	310 - 82	200 - 53	0 - 0	
25 - 7,7	650 - 172	643 - 170	625 - 165	575 - 152	505 - 133	440 - 116	330 - 87	0 - 0

OIL FLOW RATE (l/min - USgpm)	M08 - PUMP PRESSURE (bar - psi)							
	1,0 - 15	2,0 - 29	3,0 - 44	4,0 - 58	5,0 - 73	6,0 - 87	7,0 - 102	7,3 - 106
	Pump flow rate (l/min - USgpm)							
29 - 7,7	630 - 166	600 - 159	470 - 124	290 - 77	0 - 0			
33 - 8,7	645 - 170	635 - 168	625 - 165	510 - 135	360 - 95	0 - 0		
37 - 9,8	655 - 173	650 - 172	645 - 170	640 - 169	590 - 156	450 - 119	230 - 61	0 - 0

OIL FLOW RATE (l/min - USgpm)	M11 - PUMP PRESSURE (bar - psi)							
	1,0 - 15	3,0 - 44	4,0 - 58	5,0 - 73	6,0 - 87	8,0 - 116	10,0 - 145	11,8 - 171
	Pump flow rate (l/min - USgpm)							
45 - 11,9	642 - 170	620 - 164	510 - 135	360 - 95	0 - 0			
50 - 13,2	655 - 173	650 - 172	640 - 169	570 - 151	435 - 115	0 - 0		
56 - 14,8	660 - 174	650 - 172	640 - 169	635 - 168	630 - 166	385 - 102	0 - 0	
62 - 16,4	665 - 176	650 - 172	640 - 169	635 - 168	630 - 166	610 - 161	380 - 100	0 - 0

IDENTIFICATION OF COMPONENTS

Refer to Figure 1 at the beginning of the manual.

1. Suction
2. Delivery
3. Feet
4. Identification plate
5. Centrifugal pump
6. Hydraulic motor
7. Air bleeder/water drainage plugs
8. Hydraulic motor power outlet (OUT)
9. Hydraulic motor power inlet (IN)

MOTOR PUMP IDENTIFICATION PLATE



WARNING

- Should the identification plate deteriorate during use, contact the Manufacturer or a **SKILLED TECHNICIAN** to have it restored.

The identification plate (4) shows the motor pump model, the serial number, the year of manufacture and the main hydraulic and mechanical specifications (max. flow rate, max. pressure, nominal rotation speed, maximum rotation speed, etc.). It is located on the pump casing.

INTENDED USE



WARNING

- **The motor pump must not be run by itself. It is only meant to be integrated in a machine.**
- The motor pump must be integrated in machines used for the following purposes:
 - crop spraying and protection in agriculture and gardening;
 - pumping water for non-edible use;
 - transfer of non-viscous liquids.
- The motor pump must not be integrated in machines for pumping:
 - solutions of chemical products the compatibility of which with the materials making up the motor pump itself is not known (polypropylene, graphite-silicon-Viton®, stainless steel);
 - fuels of all kinds and types;
 - inflammable liquids or liquefied gases;
 - edible liquids;
 - solvents and thinners of all kinds and types;

- paints of all kinds and types;
- liquids containing granules or solid parts in suspension.
- The motor pump must not be integrated in machines designed to wash: people, animals, energized electrical apparatus, delicate objects, the motor pump itself or the machine in which it is integrated.
- The motor pump is not suitable for being integrated in machines designed to operate in environments with special conditions such as, for example, corrosive or explosive atmospheres.
- For integration in machines designed to operate on board vehicles, ships or planes, contact the Manufacturer's Technical After-Sales Service, inasmuch as additional requirements may be necessary.

All other uses are to be deemed incorrect.

The Manufacturer disclaims all liability for any damage deriving from incorrect or erroneous uses.

PRELIMINARY ACTIVITIES

WARNING

- **The motor pump cannot be operated unless the machine in which it is integrated conforms to the safety requirements laid down by European directives. Such conformity is indicated by C € markings and by the declaration of conformity of the Manufacturer of the machine in which the motor pump is integrated.**
- **Also follow the instructions contained in the use and maintenance manual of the machine in which the motor pump is integrated.**
- *Make sure all deliveries are off or connected to accessories that have been turned off (e.g., tap in "OFF" position).*
- *Check the tightness of the clamps connecting the pipes to their fittings.*
- *Make sure that the moving parts of the motor pump are suitably protected and that they are not accessible to unauthorised persons.*
- *Do not use the motor pump (and therefore the machine in which it is integrated) in the event of:*
 - *important parts such as the high pressure pipes (both of the hydraulic oil circuit and that of the pumped fluid) are damaged;*
 - *its having suffered heavy knocks;*
 - *there are obvious leaks of fluid from the hydraulic oil circuit and/or from that of the pumped fluid.**In such cases, have the motor pump and the machine in which it is integrated checked by a **SKILLED TECHNICIAN**.*
- *Have a **SKILLED TECHNICIAN** perform the inspections required by special maintenance.*
- *Wear clothing and personal protective equipment able to provide adequate protection from any high-pressure jets and chemical products used.*

Carry out the preliminary activities indicated in the manual of the machine in which the motor pump is integrated.

CAUTION

- *In case of operation at very low temperatures, make sure there is no ice inside the motor pump and pipes.*
- *Carry out the controls scheduled for routine maintenance.*

CHECKING AND CONNECTING UP TO THE HYDRAULIC CIRCUIT (OIL)

WARNING

- **Also follow the instructions given in the manual of the machine in which the motor pump is integrated, paying particular attention to the operations for connecting to the hydraulic (oil) control circuit.**

- The hydraulic supply connection must be seen to by a **SKILLED TECHNICIAN**.
- **Make sure the hydraulic motor is installed correctly in the system, connecting the pressure line to the inlet (9) and the return line to the tank to the outlet (8): CAUTION. A CONNECTION ERROR WILL SERIOUSLY COMPROMISE THE HYDRAULIC MOTOR.**
- If oil is dripping and/or leaking, do not use the motor pump under any circumstances (and hence the machine it is integrated in) without first having had it checked by a **SKILLED TECHNICIAN**.
- Do not touch, in any way, the areas where there is dripping and/or leaks of oil as there could be corrosive and pressurised fluid.
- When you have to work in the immediate vicinity of the pipes and connections of the hydraulic circuit always wear protective glasses, gloves and protective clothing.
- In case of contact with the oil of the hydraulic circuit wash immediately and thoroughly.

CAUTION

- When making the connection, make sure no dirt or liquid gets inside the hydraulic motor. Keep all hydraulic connections clean.

PRECAUTIONS CONCERNING PUMPED CHEMICAL PRODUCTS



WARNING

- **Also follow the instructions contained in the manual of the machine in which the motor pump is integrated.**
- Store the chemical products in ventilated premises, with door equipped with lock. The products must be out of reach of children and unauthorised persons. Place hazard notices outside the premises.
- Carefully read the safety instructions and precautions on the chemical product packs, so as to be able to take suitable measures to prevent hazards affecting people and the environment. In particular, do not exceed maximum recommended concentrations and only prepare the quantity of product needed to avoid dispersion on the ground and in the water system. Also observe any laws enforced by local and/or national authorities of the country where the machine is used in which the motor pump is integrated.
- In case of contact with eyes, immediately rinse with water. In case of swallowing, do not induce vomit: immediately contact a doctor, and show him/her the pack of detergent. Avoid inhaling any gases produced.
- Always wear adequate protection gear and keep away children, unauthorised persons and personnel not adequately protected. Do not drink, eat and smoke.
- At the end of the various operations, carefully wash your hands and face.
- Carefully wash any clothes that have come into contact with the chemical products. Any contaminated items must be immediately washed.
- The chemical product containers must be disposed of through pre-sorted waste collection centres and in accordance with the laws of the country where the machine in which the motor pump is integrated is operating.

CHECKING AND CONNECTING UP TO THE WATER CIRCUIT (PUMPED FLUID)



WARNING

- **Follow the instructions contained in the manual of the machine in which the motor pump is integrated.**
- If connecting to the drinking water mains, comply with the requirements of the country where the machine in which the motor pump is integrated is installed.

For better clarity of the points dealt with in the following paragraphs, reference will be made hereon to a type of spraying machine like the one shown in Fig. 2, comprising:

- | | |
|------------------------------------|---|
| a. Tank | m. Pump suction ON/OFF ball valve |
| b. Bleeder circuit | n. Suction circuit |
| c. Hydraulic stirrer | o. Delivery circuit |
| d. Stirrer ON/OFF ball valve | p. Gauge |
| e. Centrifugal pump | q. Self-cleaning filter discharge circuit |
| f. Sprayer control unit (computer) | r. Stirrer power circuit |
| g. Delivery filter (self-cleaning) | s. Pressure regulating valve |
| h. Shut-off valves | t. Stirring adjustment valve |
| i. Flow rate measuring device | u. Hydraulic motor |
| l. Nozzles | v. Tank cover |

and with the hydraulic motor controlled by the traction engine's distribution unit to which the machine that incorporates the motor pump is connected.

CAUTION

- Follow the connection instructions shown in the **"SPECIFICATIONS AND TECHNICAL DATA"** paragraph, with special reference to the supply pressure and temperature: in case of any doubts, contact a **SKILLED TECHNICIAN**.
- Never operate the motor pump without water supply.

OPERATION

WARNING

- **Also follow the instructions given in the manual of the machine in which the motor pump is integrated, paying particular attention to the parts relating to safety, the possible use of personal protection equipment (glasses, ear protectors, etc.) and handling.**
- During operation, avoid the chemical products reaching buildings, homes, public and private lands, gardens, roads, public and private water courses and places frequented by people and animals. Spraying treatments near the above places must be performed in the absence of wind.
- Before starting the machine in which the motor pump is integrated, read its manual and this one with all due care and attention. In particular, make certain you have fully understood how the motor pump and the machine it is integrated in work as regards to intercepting the pumped liquid.
- The motor pump and the machine in which it is integrated are not intended to be used by people (including children) with reduced physical, sensorial or mental capacities, or who lack the experience and expertise, unless they are able to benefit, through the intermediation of a person responsible for their safety, from supervision or instructions concerning the use of the motor pump, of any combustion engine equipping the pump and of the machine in which it is integrated.
- Children must be supervised to make sure they do not play with the motor pump and with the machine in which it is integrated.
- During operation:
 - always keep an eye on the motor pump and the machine in which it is integrated and out of the reach of children; in particular, be very careful when using near nurseries, clinics and old-people's homes, in case of children, elderly people or disabled people without supervision;
 - do not direct high-pressure jets against materials containing asbestos or other substances harmful for the health;
 - when not in operation and before doing any jobs, perform the operations described in the **"STOP"** paragraph; in particular, always release any residual pressure;
 - operating pressure must never exceed the maximum set for the motor pump (see also **"SPECIFICATIONS AND TECHNICAL DATA"** paragraph);

- **WARNING.** Do not use the motor pump or the machine in which it is integrated near people if these are not wearing personal protective equipment.
- **WARNING.** Do not direct high-pressure jets against yourself or other people to clean clothes or footwear.
- **WARNING.** High-pressure jets can be hazardous if incorrectly used. High-pressure jets must not be directed against people, energized electrical appliances or the motor pump itself or the machine in which it is integrated.
- **WARNING.** Explosion risk - Do not spray inflammable liquids.
- Read the "**CHECKING AND CONNECTING UP TO THE HYDRAULIC CIRCUIT (OIL)**" paragraph carefully.
- Read the "**PRECAUTIONS CONCERNING PUMPED CHEMICAL PRODUCTS**" paragraph carefully.
- Read the "**CHECKING AND CONNECTING UP TO THE WATER CIRCUIT (PUMPED FLUID)**" paragraph carefully.
- Keep clear of moving parts of the motor pump and of the machine in which it is integrated, even if these are adequately protected.
- Do not remove the guards of the moving parts.
- Do not touch pipes containing liquids under pressure.
- Do not perform maintenance operations on the motor pump and on the machine in which it is integrated if this is operating.
- Read the "**Intended use**" paragraph carefully.
- Do not modify in any way the installation conditions of the motor pump. In particular, do not modify the fastening, the hydraulic connections and the guards.

Perform the steps relating to the operation indicated in the manual relating to the machine in which the motor pump is integrated; unless otherwise indicated, in relation to the motor pump, the following should be remembered.

- Before starting the motor pump, fill the suction circuit and pump with liquid. To do this, if the motor pump has been installed correctly by the Manufacturer of the machine it is integrated in, simply open the shut-off valve (m) of the fluid at suction. The air will be eliminated through the circuit (b).
- Starting-up, adjusting rotation speed and stopping the hydraulic motor (u) are normally controlled by the traction-engine's hydraulic control unit to which the machine that incorporates the motor pump is connected.
- Pressure can be regulated via a device on the machine in which the motor pump is integrated, for example valve (s).
- A circuit (r) feeds the stirrer (c) that can be excluded by means of the valve (d).
- Distribution of the fluid pumped through the nozzles (l) is normally controlled by a unit (f) that works on the valve (s) and on the shut-off valves (h). The control unit receives information from various sensors, among which the flow rate measuring device (i).

CAUTION

- Do not operate the motor pump:
 - **dry**, i.e. without first having filled the suction circuit and the pump;
 - if it is too noisy and/or fluid is dripping from it: in this case have it checked by a **SKILLED TECHNICIAN**;
 - when exposed directly to sunlight, with ambient temperature above 35 °C (95 °F).
- Before using the motor pump, heat the oil of the hydraulic circuit, leaving it to circulate for about 10-15 min.

STOPPING, CLEANING AND DECOMMISSIONING



WARNING

- **Follow the instructions regarding stopping, cleaning and decommissioning contained in the manual of the machine in which the motor pump is integrated.**

STOP

WARNING

- Always make sure that, once stop operations have been performed, no part of the motor pump and of the machine in which it is integrated is moving and no pipes contain liquid under pressure.

Perform the stopping steps indicated in the manual of the machine in which the motor pump is integrated; unless otherwise indicated, in relation to the motor pump, the following should be remembered.

- a) Close the valves (d) and (m).
- b) Cut hydraulic power of the motor to stop the pump via the hydraulic control unit of the traction engine to which the machine that incorporates the motor pump is connected.

CAUTION

- *The standard distributors used by traction engines can cause high pressure peaks in the whole hydraulic system during the closing manoeuvre caused by suddenly stopping the flow of oil: so this does not happen, **move the distributor selector into the neutral position so the pump can stop gradually.***
- c) Reset pressure in the circuits by opening valves (s) and (h).
 - d) Wait for the motor pump and the machine in which it is integrated to cool down.

WARNING

- Once the motor pump and the machine in which it is integrated have cooled down, be careful:
 - not to leave them unattended in the presence of children, elderly people or disabled persons without supervision;
 - not to put them in contact or in the immediate vicinity of inflammable materials.
- Any fluid that may have leaked from the nozzles during the previous operation of point c) must be collected for reuse or disposed of properly and not put down the drain.

CLEANING AND DECOMMISSIONING

WARNING

- Read the “**PRECAUTIONS CONCERNING PUMPED CHEMICAL PRODUCTS**” paragraph carefully.
- All cleaning jobs must only be performed after carrying out the operations described in the “**STOP**” paragraph, meaning **without any moving parts, no pipe full of liquid under pressure and only after complete cooling.**
- Any cleaning jobs must be performed in conditions of total stability.
- To clean, do not use thinners or solvents.

CAUTION

Before proceeding to clean and decommission the motor pump, remember to run it for a few minutes with clean water so as to clean the ducts and internal parts and remove the chemical products used: lastly, drain off the rinsing fluid used, removing the bottom plug (7) and close the suction and delivery vents to protect them from foreign bodies entering.

- Do not leave the motor pump stopped with chemical products inside.
- **The motor pump must be protected against freezing.**

In very cold environments, to prevent the ice from forming inside, before decommissioning, it is best to suction a car anti-freeze product and then proceed to fully expel it, removing the bottom plug (7). If it is not possible to protect the motor pump this way, before starting it, take it to a warm environment for long enough to melt any ice inside. Failure to do so could cause serious damage to the motor pump.
prescrizioni può comportare seri danni alla motopompa.

WARNING

- The rinsing fluids and the antifreeze liquid must be suitably disposed of and not discarded in the environment.

MAINTENANCE

EN

WARNING

- Follow the maintenance instructions contained in the manual of the machine in which the motor pump is integrated.
- All maintenance jobs must only be performed after carrying out the operations described in the "STOP" paragraph, meaning **without any moving parts, no pipe full of liquid under pressure and only after complete cooling.**
- Any maintenance jobs must be performed in conditions of total stability.
- **WARNING.** To ensure the safety of the motor pump, only use original spare parts supplied by the Manufacturer or approved by it.
- Also observe any laws enforced by local and/or national authorities of the country where the machine is used in which the motor pump is integrated that include scheduled periodical inspections.

ROUTINE MAINTENANCE

Perform the routine maintenance jobs shown in the manual of the machine in which the motor pump is integrated; unless otherwise indicated, in relation to the motor pump, remember the following:

MAINTENANCE SCHEDULE	JOB
After every use.	<ul style="list-style-type: none">• Check the delivery pipes of the water circuit and tightness of the clamps.• Check the pipes and fittings of the hydraulic oil circuit. In the event of one or more parts being damaged, do not use the machine and contact a SKILLED TECHNICIAN .
Every 50 hours.	<ul style="list-style-type: none">• Check the integrity of the suction circuit.• Check the fastening of the motor pump to the structure of the machine in which it is integrated. In the event of such fastening being precarious, do not use the machine and contact a SKILLED TECHNICIAN ⁽¹⁾ .

⁽¹⁾ Checks must be made more frequently if the motor pump operates where there are strong vibrations.

SPECIAL MAINTENANCE

WARNING

- Special maintenance jobs must only be performed by a **SKILLED TECHNICIAN**.

Perform the special maintenance jobs shown in the manual of the machine in which the motor pump is integrated; unless otherwise indicated, in relation to the motor pump, remember the following.

MAINTENANCE SCHEDULE	JOB
At the end of the season (*) or once a year.	<ul style="list-style-type: none">• Check and clean the impeller (*).• Check tightness of the motor pump screws.• Check the mechanical seals and bearings.

(*) Checks must be more frequent if liquids are used with abrasive particles in suspension.

CAUTION

- The data shown on the chart are approximate. More frequent jobs may be necessary in case of particularly heavy-duty use.

DISMANTLING AND DISPOSAL

Only qualified persons must be allowed to dismantle the motor pump and this operation must be performed in compliance with the laws applicable in the country where the machine in which it is integrated has been installed.



WARNING

- Before scrapping the motor pump make sure there is no pressurised oil in the hydraulic motor.

TROUBLESHOOTING



WARNING

- **Also follow the instructions contained in the manual of the machine in which the motor pump is integrated.**
- Before doing any jobs, perform the operations described in the “STOP” paragraph. In the event of not being able to restore the correct operation of the motor pump with the aid of the information contained on the following table, contact a **SKILLED TECHNICIAN**.

PROBLEMS	CAUSES	REMEDIES
The pump does not prime.	Suction of air.	Check the integrity of the suction circuit.
	Air trapped in the pump.	Check the condition of the air bleeder circuit.
The pump fails to reach max flow rate.	Rotation speed insufficient.	Check the condition of the hydraulic circuit.
	Suction circuit blockages.	Verificare lo stato del circuito di aspirazione.
Irregular pressure and flow rate (pulsating).	Air suction.	Check the integrity of the suction circuit.
	The motor pump has not completed priming.	Prime the pump according to the indications of the “OPERATION” paragraph.
Too much noise.	Suction circuit blockages.	Check the condition of the suction circuit.
	Water supply temperature too high.	Keep to the temperatures indicated in the “SPECIFICATIONS AND TECHNICAL DATA” paragraph.

PART TWO

(for **SKILLED TECHNICIANS** only)



WARNING

- This part of the manual is dedicated to **SKILLED TECHNICIANS** and is not intended for users of the machine in which the motor pump is integrated.

UNPACKING



WARNING

- During unpacking, always wear gloves and protective eyewear, to prevent injuring hands and eyes.
- The packaging elements (plastic bags, staples, etc.) must not be left within reach of children as they represent potential hazard sources.

- *Packaging components must be disposed of according to the regulations in force in the country where the machine in which the motor pump is integrated has been manufactured. Plastic packaging must not be discarded in the environment.*
- *After unpacking the motor pump, make sure no parts are missing and that all parts are in perfect condition, and that the identification plate is in place and legible. In case of any doubt, do not install the motor pump, but contact the Manufacturer.*
- *This manual and the warranty certificate must always be with the machine in which the motor pump is integrated and made available to the end user.*

STANDARD EQUIPMENT

Make sure the purchased product consists of the following elements:

- motor pump;
- use and maintenance manual;
- declaration of incorporation;
- certificate of warranty.

In case of problems, contact the Manufacturer.

OPTIONAL ACCESSORIES

The standard motor pump equipment can be integrated with the following range of accessories:

- suction and delivery fittings.

INSTALLATION

WARNING

- *The **SKILLED TECHNICIAN** must abide by the installation instructions in this manual.*
- **The machine in which the motor pump is integrated must be made in such a way as to ensure conformity with the safety requirements indicated in the European Directives. This fact is guaranteed by C € markings and by the Declaration of Conformity of the Manufacturer of the machine in which the motor pump is integrated.**
- *The motor pump has to be installed and made to work horizontally and **always** under the head of water.*
- *The motor pump must be firmly secured.*

CAUTION

- *Check that the pump impeller can be turned by hand. To the contrary, open the pump casing and remove any obstructions there may be.*

APPLICATIONS

WARNING

- *The motor pump must operate without exceeding pressure and rotation speed limits as shown on the identification plate (4).
The pump applications must be made following good mechanical engineering practices. The Manufacturer's After-Sales Service is at the disposal of the **SKILLED TECHNICIAN** to provide all necessary information.*

CONNECTING UP TO THE HYDRAULIC CIRCUIT (OIL)

WARNING

- *Follow the connection instructions shown in the “**SPECIFICATIONS AND TECHNICAL DATA**”*

paragraph.

- The nominal pressure of the oil pipes must be at least equal to the maximum pressure of the hydraulic motor; the pipes must be covered with suitable protective sheaths.
- The hydraulic system must be suitable for working with a continuous load.
- The type and flow rate of the hydraulic system must be suitable for the hydraulic motor being used.
- The hydraulic circuit must be protected by a suitable device that does not allow the maximum pressure of the hydraulic motor to be exceeded.

CAUTION

- To reduce the heat generated, the oil pipes must be at least 1/2"; they must be at least 3/4" for lengths of over 2.5m/8.2 ft.

CONNECTING UP TO THE WATER CIRCUIT (PUMPED FLUID)



WARNING

- Follow the connection instructions shown in the "SPECIFICATIONS AND TECHNICAL DATA" paragraph.
- The suction pipes must have a nominal pressure equal to 5 bar (73 psi).
- The delivery pipes must have a nominal pressure not below max. motor pump pressure.
- Do not tighten the suction and delivery fittings to a torque of more than 5 Nm (45 lbf in).
- All the pipes must be firmly fastened with clamps to the respective fittings.
- The pipe material must be compatible with the fluids used.
- Make sure that the pipes do not come into contact with sharp edges.

For the hydraulic connections please refer to Fig. 2 where a possible machine with the motor pump integrated is schematised.

Water drainage/air bleeder plugs (7) are available for each of the four possible pump positions. By installing a bleeder line (b), connected to the top plug (7), (a 1/4" pipe is recommended) you avoid air being trapped and the pump can prime easily. The small flow of liquid that returns to the tank during operation is negligible. Connection of the bleeder line to the tank must be at the top of the tank (v), above the level of the liquid.

The motor pump suction and delivery connections must take into account the usable hose-end fittings as shown in the following table:

SUCTION	DELIVERY
Straight or curved Ø 60 hose-end fitting	Straight or curved Ø 45 hose-end fitting
	Straight or curved Ø 50 hose-end fitting

Minimise blockages on the delivery circuit.

A filter, of an adequate size, must be fitted on the delivery side of the motor pump. Contact the Manufacturer in case of doubts.

CAUTION

- The suction and delivery pipes must have the same inside diameter as the outside diameter of their fittings.
- The suction pipes **must not present any blockages** and avoid routes that would create bends where air could be trapped: it would be best if the suction pipe descends directly from the tank to pump suction.
- Do not use metal pipes to perform the suction and delivery connections.
- The suction pipes must be as short as possible.
- Make sure that any residues of the materials used to seal the suction and delivery fittings do not get inside the motor pump and/or the pipes.

AVANT-PROPOS

Le présent manuel se compose de deux parties distinctes.

La première partie s'adresse à l'utilisateur final et au Technicien Spécialisé et contient des indications relatives à l'utilisation de la motopompe ; la deuxième partie s'adresse exclusivement au Technicien Spécialisé et fournit des indications pour assembler correctement la motopompe sur la machine finale.

On entend par **TECHNICIEN SPÉCIALISÉ**:

- le Fabricant de la machine (par exemple automotrice à bras pour des traitements phytosanitaires) sur laquelle la motopompe est installée ;
- une personne, en général du centre d'assistance, spécialement formée et autorisée à effectuer des interventions d'entretien ponctuel et des réparations sur la motopompe et sur la machine sur laquelle la motopompe est installée.

FR

PREMIÈRE PARTIE

INFORMATIONS GÉNÉRALES

Nous vous recommandons de lire attentivement ce manuel et le manuel de la machine sur laquelle la motopompe est installée: **suivre scrupuleusement ce qui est indiqué dans ceux-ci.**

Veillez prêter une attention particulière à la lecture des parties de texte signalées par ce symbole:



ATTENTION

car elles contiennent des consignes de sécurité importantes pour l'utilisation de la motopompe.

Le Fabricant décline toute responsabilité quant aux dommages découlant de :

- inobservation du contenu du présent manuel et du manuel de la machine sur laquelle la motopompe est installée ;
- utilisations de la motopompe différentes de celles exposées au paragraphe "Destination d'usage";
- utilisations contraires aux réglementations en vigueur en matière de sécurité et de prévention des accidents du travail ;
- assemblage et installation incorrects ;
- négligences dans l'entretien programmé ;
- modifications ou interventions non autorisées par le Fabricant ;
- utilisation de pièces détachées non originales ou inadaptées au modèle de motopompe ;
- réparations n'ayant pas été effectuées par un **TECHNICIEN SPÉCIALISÉ**.

UTILISATION ET CONSERVATION DU MANUEL



ATTENTION

- *Ce manuel doit être associé à celui de la machine sur laquelle la motopompe est installée : lire tous ces manuels avec attention.*

Le manuel fait partie intégrante de la motopompe et doit être conservé, pour des références futures, dans un lieu protégé, permettant sa consultation rapide en cas de nécessité.

Des avertissements importants pour la sécurité de l'opérateur et de ceux qui l'entourent, ainsi que pour le respect de l'environnement, figurent dans ce manuel.

En cas de détérioration ou de perte, en demander un nouvel exemplaire au Fabricant ou à un **TECHNICIEN SPÉCIALISÉ**.

En cas de cession de la machine sur laquelle la motopompe est installée à un autre utilisateur, veuillez également joindre ce manuel.

Le Fabricant se réserve en outre le droit d'apporter, sans préavis, toutes les modifications nécessaires

pour la mise à jour et la correction de ce manuel.

SYMBOLES

Le symbole :



ATTENTION

qui distingue certaines parties de texte, indique le risque important de dommages à la personne si les prescriptions et les indications relatives ne sont pas respectées.

Le symbole :

AVERTISSEMENT

qui distingue certaines parties de texte, indique le risque d'endommager la motopompe si les instructions relatives ne sont pas respectées.

CARACTÉRISTIQUES ET DONNÉES TECHNIQUES

La motopompe est constituée d'une pompe centrifuge (disponible aussi bien avec corps en fonte et traitement de surface anticorrosion, qu'avec corps en acier inox AISI 316), intégrée à un moteur hydraulique, actionné par un circuit de commande approprié, qui, dans le cas le plus fréquent, est celui du tracteur auquel est attelée la machine sur laquelle la motopompe est installée.

	C610H - C610HS ⁽¹⁾		
	M06	M08	M11
RACCORDEMENT HYDRAULIQUE (HUILE)			
Moteur hydraulique	À engrenages - groupe 2		
Débit maximum (l/min - USgpm)	25 - 6,6	37 - 9,8	62 - 16,4
Pression maximum (bar - psi)	170 - 2465		
RACCORDEMENT HYDRAULIQUE (EAU)			
Température maximum eau d'alimentation (°C - °F)	60 - 140		
Température minimum eau d'alimentation (°C - °F)	5 - 41		
Pression maximum eau d'alimentation (bar - psi)	2 - 29		
Pression minimum d'alimentation (bar - psi) ⁽²⁾	0,1 - 1,5		
PERFORMANCES ⁽³⁾			
Débit maximum (avec débit maximum d'huile) (l/min - USgpm)	650 - 172		
Pression maximum (avec refoulement fermé) (bar - psi)	6,0 - 87	7,3 - 106	11,8 - 171
Puissance maximum (kW - HP)	4,8 - 6,5	6,8 - 9,2	11,5 - 15,6
Niveau maximum de pression sonore - Incertitude (dB(A))	72 - 1		
Niveau maximum de puissance sonore - Incertitude (dB(A))	79 - 1		
POIDS (kg - lb)	16 - 35		

⁽¹⁾ Les modèles portant la lettre H possèdent un corps en fonte et un traitement de surface anticorrosion, ceux qui portent les lettres HS possèdent un corps en acier inox AISI 316.

⁽²⁾ La motopompe doit toujours être alimentée en charge d'eau.

⁽³⁾ Les performances dépendent du débit d'huile du système hydraulique. Des données plus détaillées (relevées pour une pression maximum de l'installation hydraulique égale à 170 bar/2465 psi et une température de l'huile de 65 °C/149 °F) sont disponibles dans les tableaux ci-dessous.

Les caractéristiques et les données techniques sont fournies à titre indicatif.

Le Fabricant se réserve le droit d'apporter à la motopompe toutes les modifications considérées opportunes.

DÉBIT DE L'HUILE (l/min - USgpm)	M06 - PRESSION DE LA POMPE (bar - psi)							
	1,0 - 15	2,0 - 29	3,5 - 51	4,0 - 58	4,0 - 58	4,5 - 65	5,0 - 73	6,0 - 87
Débit de la pompe (l/min - USgpm)								
16 - 7,7	435 - 115	185 - 49	0 - 0					
19 - 8,7	570 - 151	445 - 118	250 - 66	190 - 50	0 - 0			
22 - 9,8	630 - 166	597 - 158	475 - 125	405 - 107	310 - 82	200 - 53	0 - 0	
25 - 7,7	650 - 172	643 - 170	625 - 165	575 - 152	505 - 133	440 - 116	330 - 87	0 - 0

DÉBIT DE L'HUILE (l/min - USgpm)	M08 - PRESSION DE LA POMPE (bar - psi)							
	1,0 - 15	2,0 - 29	3,0 - 44	4,0 - 58	5,0 - 73	6,0 - 87	7,0 - 102	7,3 - 106
	Débit de la pompe (l/min - USgpm)							
29 - 7,7	630 - 166	600 - 159	470 - 124	290 - 77	0 - 0			
33 - 8,7	645 - 170	635 - 168	625 - 165	510 - 135	360 - 95	0 - 0		
37 - 9,8	655 - 173	650 - 172	645 - 170	640 - 169	590 - 156	450 - 119	230 - 61	0 - 0

DÉBIT DE L'HUILE (l/min - USgpm)	M11 - PRESSION DE LA POMPE (bar - psi)							
	1,0 - 15	3,0 - 44	4,0 - 58	5,0 - 73	6,0 - 87	8,0 - 116	10,0 - 145	11,8 - 171
	Débit de la pompe (l/min - USgpm)							
45 - 11,9	642 - 170	620 - 164	510 - 135	360 - 95	0 - 0			
50 - 13,2	655 - 173	650 - 172	640 - 169	570 - 151	435 - 115	0 - 0		
56 - 14,8	660 - 174	650 - 172	640 - 169	635 - 168	630 - 166	385 - 102	0 - 0	
62 - 16,4	665 - 176	650 - 172	640 - 169	635 - 168	630 - 166	610 - 161	380 - 100	0 - 0

FR

IDENTIFICATION DES ÉLÉMENTS

Faire référence à la Fig. 1 située au début du manuel.

1. Aspiration
2. Refoulement
3. Pieds
4. Plaque signalétique
5. Pompe centrifuge
6. Moteur hydraulique
7. Bouchons de vidange d'eau/purge d'air
8. Sortie alimentation moteur hydraulique (OUT)
9. Entrée alimentation moteur hydraulique (IN)

PLAQUE SIGNALÉTIQUE DE LA MOTOPOMPE



ATTENTION

- Si, au cours de l'utilisation, la plaque signalétique se détériore, s'adresser au Fabricant ou à un **TECHNICIEN SPÉCIALISÉ** pour sa réparation.

La plaque signalétique (4) indique le modèle de la motopompe, le numéro de série, l'année de construction et les principales caractéristiques hydrauliques et mécaniques (débit maximum, pression maximum, vitesse de rotation nominale, vitesse de rotation maximum, etc.). Elle est fixée sur le corps de la pompe.

DESTINATION D'USAGE



ATTENTION

- La motopompe ne doit pas être utilisée de façon indépendante, elle est destinée exclusivement à être installée sur une machine.
- La motopompe est destinée exclusivement à être installée sur une machine assurant les fonctions suivants :
 - traitements d'irrigation et de protection des cultures en agriculture et jardinage ;
 - pompage d'eau destinée à un usage non alimentaire ;
 - transvasement de liquides non visqueux.
- La motopompe n'a pas été conçue pour être incorporée à des machines chargées du pompage de :
 - solutions de produits chimiques dont on n'est pas certain de la compatibilité avec les matériaux constituant la motopompe elle-même (polypropylène, graphite-silicium-Viton®, acier inox) ;
 - combustibles en tous genres et types ;

- liquides inflammables ou gaz liquéfiés ;
 - liquides à usage alimentaire ;
 - solvants et diluants en tous genres et types ;
 - peintures en tous genres et types ;
 - liquides contenant des granulés ou parties solides en suspension.
- La motopompe ne doit pas être installée sur des machines conçues pour laver: des personnes, animaux, équipements électriques sous tension, objets délicats, la motopompe elle-même ou la machine sur laquelle elle est installée.
 - La motopompe n'a pas été conçue pour être installée sur des machines travaillant dans des milieux présentant des conditions particulières telles que, par exemple, les atmosphères corrosives ou explosives.
 - Pour l'installation de la motopompe sur des machines travaillant à bord de véhicules, navires ou avions, s'adresser au Service d'Assistance Technique du Fabricant, car des prescriptions supplémentaires pourraient être nécessaires.

Tout autre usage doit être considéré impropre.

Le Fabricant décline toute responsabilité quant aux dommages éventuels découlant d'usages impropres ou erronés.

OPÉRATIONS PRÉLIMINAIRES



ATTENTION

- **La motopompe ne peut pas être mise en service si la machine sur laquelle elle est installée n'est pas conforme aux exigences de sécurité établies par les Directives européennes. Ce fait est garanti par la présence du label CE et par la Déclaration de Conformité du Fabricant de la machine sur laquelle la motopompe est installée.**
- **Respecter également les prescriptions figurant dans le manuel d'utilisation et d'entretien de la machine sur laquelle la motopompe est installée.**
- Vérifier que tous les refoulements sont fermés ou raccordés aux dispositifs en position fermée (par exemple le robinet doit être en position "OFF").
- Vérifier le serrage des colliers qui relie les tuyauteries aux raccords respectifs.
- Vérifier que les parties en mouvement de la motopompe sont correctement protégées et qu'aucune personne non autorisée ne peut y accéder.
- Ne pas utiliser la motopompe (et donc la machine sur laquelle elle est installée) si :
 - des parties importantes comme les tuyaux à haute pression (aussi bien du circuit hydraulique de l'huile que de celui du fluide pompé) sont abîmées ;
 - elle a subi des chocs violents ;
 - il y a d'évidentes fuites sur le circuit hydraulique de l'huile et/ou sur celui du fluide pompé.
 Dans ces cas, faire contrôler la motopompe et la machine sur laquelle elle est installée par un **TECHNICIEN SPÉCIALISÉ**.
- Les contrôles prévus par l'entretien ponctuel doivent être effectués par un **TECHNICIEN SPÉCIALISÉ**.
- Porter des vêtements et des équipements de protection individuelle assurant une protection appropriée contre les éventuels jets à haute pression et des produits chimiques utilisés.

Effectuer les opérations préliminaires indiquées dans le manuel de la machine sur laquelle la motopompe est installée.

AVERTISSEMENT

- En cas d'utilisation à des températures très basses, s'assurer qu'il n'y a pas de glace à l'intérieur de la motopompe et des tuyaux.
- Effectuer les contrôles d'entretien courant prévus.

VÉRIFICATIONS ET RACCORDEMENT AU CIRCUIT HYDRAULIQUE (HUILE)

ATTENTION

- Suivre également les prescriptions figurant dans le manuel de la machine sur laquelle la motopompe est installée, notamment en ce qui concerne les opérations de raccordement au circuit hydraulique (huile) de commande.
- Le raccordement à l'alimentation hydraulique doit être effectué par un **TECHNICIEN SPÉCIALISÉ**.
- **S'assurer que l'on a installé correctement le moteur hydraulique dans le système, en raccordant la ligne de pression à l'entrée (9) et la ligne de retour au réservoir de sortie (8) : AVERTISSEMENT. LES ERREURS DE RACCORDEMENT COMPROMETTENT SÉRIEUSEMENT LE MOTEUR HYDRAULIQUE.**
- En cas de suintements et/ou de fuites d'huile, surtout ne pas utiliser la motopompe (et donc la machine sur laquelle elle est installée) sans l'avoir faite vérifier au préalable par un **TECHNICIEN SPÉCIALISÉ**.
- Ne toucher d'aucune façon les zones où il y a des suintements et/ou des fuites d'huile, car du fluide agressif et sous pression peut être présent.
- Lorsque l'on doit travailler dans des endroits proches des tuyauteries et des raccordements du circuit hydraulique, il faut toujours porter des lunettes de protection, des gants et d'autres équipements de protection.
- En cas de contact avec l'huile du circuit hydraulique, se laver tout de suite avec soin.

AVERTISSEMENT

- Lorsque l'on effectue le raccordement, il faut s'assurer qu'aucune impureté ou liquide n'entre dans le moteur hydraulique. Garder tous les raccordements hydrauliques propres.

FR

AVERTISSEMENTS SUR LES PRODUITS CHIMIQUES POMPÉS

ATTENTION

- **Respecter également les prescriptions figurant dans le manuel de la machine sur laquelle la motopompe est installée.**
- Conserver les produits chimiques dans un local ventilé, avec une porte verrouillée. Les produits ne doivent pas être accessibles aux enfants et aux personnes autres que les préposés aux travaux. Placer à l'extérieur du local des panneaux d'avertissement du danger.
- Lire attentivement les prescriptions et avertissements de sécurité figurant sur l'emballage des produits chimiques, afin d'effectuer des actions appropriées pour ne pas générer de dangers pour soi et pour l'environnement. En particulier, ne pas dépasser les concentrations maximum recommandées, préparer seulement la quantité de produit nécessaire et éviter d'en verser sur le sol et dans les eaux. Suivre aussi les autres dispositions législatives qui peuvent être promulguées par les autorités locales et/ou nationales du pays où l'on utilise la machine sur laquelle la motopompe est installée.
- En cas de contact avec les yeux, rincer immédiatement à l'eau, en cas d'ingestion, ne pas faire vomir : s'adresser tout de suite à un médecin en lui montrant l'emballage du détergent. Éviter d'inhaler les gaz qui se forment.
- Porter toujours des vêtements de protection appropriés et éloigner les enfants, le personnel non préposé aux travaux ainsi que le personnel ne portant pas de protections appropriées. Ne pas boire, manger, ni fumer.
- Une fois les opérations terminées, se laver soigneusement les mains et le visage.
- Laver soigneusement tous les vêtements qui seraient entrés en contact avec les produits chimiques. Tout élément éventuellement contaminé doit être lavé immédiatement.
- Les contenants des produits chimiques doivent être éliminés auprès de centres de tri sélectif et

conformément aux réglementations en vigueur dans le pays où l'on utilise la machine sur laquelle la motopompe est installée.

VÉRIFICATIONS ET RACCORDEMENT AU CIRCUIT DE L'EAU (FLUIDE POMPÉ)

ATTENTION

- **Respecter les prescriptions figurant dans le manuel de la machine sur laquelle la motopompe est installée.**
- *En cas de raccordement au réseau d'eau potable, suivre les prescriptions en vigueur dans le pays où l'on utilise la machine sur laquelle la motopompe est installée.*

Pour mieux expliciter les sujets traités dans les paragraphes ci-dessous, nous ferons dorénavant référence à une installation type d'une machine de pulvérisation, comme celle figurant sur la Fig. 2 et composée de :

- | | |
|---|--|
| a. Citerne | m. Vanne à bille ON/OFF aspiration pompe |
| b. Circuit de purge | n. Circuit d'aspiration |
| c. Agitateur hydraulique | o. Circuit de refoulement |
| d. Vanne à bille ON/OFF agitateur | p. Manomètre |
| e. Pompe centrifuge | q. Circuit d'évacuation filtre autonettoyant |
| f. Centrale de commande du pulvérisateur (ordinateur) | r. Circuit d'alimentation agitateur |
| g. Filtre de refoulement (autonettoyant) | s. Vanne de réglage de la pression |
| h. Vannes de sectionnement | t. Vanne de réglage de l'agitation |
| i. Débitmètre | u. Moteur hydraulique |
| l. Buses | v. Couvercle citerne |

et avec le moteur hydraulique commandé par la centrale de distribution du tracteur auquel est attelée la machine sur laquelle la motopompe est installée.

AVERTISSEMENT

- *Suivre les indications de raccordement figurant dans le paragraphe "**CARACTERISTIQUES ET DONNEES TECHNIQUES**", en faisant notamment référence à la pression et température d'alimentation: en cas de doute, s'adresser à un **TECHNICIEN SPECIALISE**.*
- *Ne pas faire fonctionner la motopompe sans alimentation en eau.*

FONCTIONNEMENT

ATTENTION

- **Suivre également les prescriptions figurant dans le manuel de la machine sur laquelle la motopompe est installée, notamment en ce qui concerne les avertissements de sécurité, l'éventuel port d'équipements de protection individuelle (lunettes de protection, casques, etc.) et la manutention.**
- *Pendant le fonctionnement, éviter que les produits chimiques n'atteignent les édifices, habitations, terrains publics ou privés, jardins, rues, eaux publiques ou privés et les lieux fréquentés par des personnes et animaux. Les traitements de pulvérisation à proximité des lieux susdits doivent être effectués en l'absence de vent.*
- *Avant de mettre en marche la machine sur laquelle la motopompe est installée, lire attentivement son manuel et celui-ci. S'assurer en particulier que l'on a bien compris le fonctionnement de la motopompe*

et de la machine sur laquelle la motopompe est installée pour ce qui concerne les opérations d'arrêt du liquide pompé.

- La motopompe et la machine sur laquelle elle est installée n'ont pas été conçues pour être utilisées par des personnes (y compris les enfants) ayant des capacités physiques, sensorielles ou mentales réduites ou ne connaissant pas ou n'ayant pas d'expérience de ces dispositifs, sauf si elles ont reçu, par l'intermédiaire d'une personne responsable de leur sécurité, des instructions concernant l'utilisation de ceux-ci ou si elles l'utilisent sous surveillance.
- Il faut surveiller les enfants pour s'assurer qu'ils ne jouent pas avec la motopompe et avec la machine sur laquelle elle est installée.
- Pendant le fonctionnement :
 - surveiller toujours et garder hors de portée des enfants la motopompe et la machine sur laquelle elle est installée; se montrer particulièrement vigilant lorsque ces dispositifs sont utilisés à proximité de crèches, maisons de santé et de repos, car des enfants, personnes âgées ou handicapées sans surveillance peuvent être présents en ces lieux ;
 - ne pas diriger les jets à haute pression contre des matériaux contenant de l'amiante ou des substances néfastes pour la santé ;
 - lorsque la machine n'est pas en fonction et avant d'effectuer quelque intervention que ce soit, effectuer les opérations décrites dans le paragraphe **"ARRÊT"**, en particulier évacuer toujours l'éventuelle pression résiduelle ;
 - la pression de fonctionnement ne doit jamais dépasser la valeur prévue pour la motopompe (voir aussi le paragraphe **"CARACTÉRISTIQUES ET DONNÉES TECHNIQUES"**) ;
- **ATTENTION.** Ne pas utiliser la motopompe et la machine sur laquelle elle est installée à proximité de personnes si celles-ci ne portent pas d'équipements de protection.
- **ATTENTION.** Ne pas diriger les jets à haute pression vers soi ou vers les autres personnes pour nettoyer des vêtements ou chaussures.
- **ATTENTION.** Les jets à haute pression peuvent s'avérer dangereux s'ils ne sont pas utilisés correctement. Les jets à haute pression ne doivent pas être dirigés vers des personnes, appareils électriques sous tension ou vers la motopompe elle-même ou vers la machine sur laquelle elle est installée.
- **ATTENTION.** Risque d'explosion - Ne pas pulvériser de liquides inflammables.
- Prêter particulièrement attention au contenu du paragraphe **"VERIFICATIONS ET RACCORDEMENT AU CIRCUIT HYDRAULIQUE (HUILE)"**.
- Prêter particulièrement attention au contenu du paragraphe **"AVERTISSEMENTS SUR LES PRODUITS CHIMIQUES POMPES"**.
- Prêter particulièrement attention au contenu du paragraphe **"VERIFICATIONS ET RACCORDEMENT AU CIRCUIT DE L'EAU (FLUIDE POMPÉ)"**.
- Ne pas s'approcher des parties en mouvement de la motopompe et de la machine sur laquelle elle est installée, même si elles sont protégées de façon appropriée.
- Ne pas retirer les protections des parties en mouvement.
- Ne pas intervenir sur les tuyauteries contenant des liquides sous pression.
- Ne pas effectuer d'opérations d'entretien sur la motopompe et sur la machine sur laquelle elle est installée si elle est en marche.
- Respecter les indications du paragraphe **"DESTINATION D'USAGE"**.
- Ne modifier d'aucune manière les conditions d'installation de la motopompe, en particulier ne pas en modifier la fixation, les raccordements hydrauliques et les protections.

Effectuer les opérations relatives au fonctionnement indiquées sur le manuel de la machine sur laquelle la motopompe est installée; sauf indication contraire, il faudra, pour ce qui concerne la motopompe, se souvenir de ce qui suit.

- a) Avant de mettre la motopompe en marche, remplir de liquide le circuit d'aspiration et la pompe elle-même. Pour effectuer cette opération, si la motopompe a été installée correctement par le fabricant de la machine sur laquelle elle est installée, il suffit d'ouvrir la vanne d'arrêt (m) du fluide

- au niveau de l'aspiration. L'air sera évacué par l'intermédiaire du circuit (b).
- b) Le démarrage, le réglage de la vitesse de rotation et l'arrêt du moteur hydraulique (u) sont réglés, en règle générale, par la centrale hydraulique du tracteur auquel est attelée la machine sur laquelle la motopompe est installée.
 - c) Le réglage de la pression peut se faire en agissant sur un dispositif approprié présent sur la machine sur laquelle la motopompe est installée, comme par exemple une vanne (s).
 - d) Un circuit (r) alimente l'agitateur (c), qui peut être by-passé au moyen de la vanne (d).
 - e) La distribution du fluide pompé à travers les buses (l) est gérée généralement par une centrale de commande (f) qui agit sur la vanne (s) et sur les vannes de sectionnement (h). La centrale de commande reçoit des informations des différents capteurs, dont, entre autres, le débitmètre (i).

AVERTISSEMENT

- *Ne pas faire fonctionner la motopompe :*
 - **à sec**, c'est-à-dire sans avoir rempli au préalable le circuit d'aspiration et la pompe elle-même ;
 - si elle est trop bruyante et/ou si l'on remarque sous celle-ci d'évidents suintements de fluide: dans ce cas, la faire vérifier par un **TECHNICIEN SPECIALISE** ;
 - en l'exposant directement aux rayons du soleil, à une température ambiante supérieure à 35 °C (95 °F).
- *Avant d'utiliser la motopompe, faire chauffer l'huile du circuit hydraulique, en la faisant circuler pendant 10-15 min environ.*

ARRÊT, NETTOYAGE ET MISE AU REPOS



ATTENTION

- **Respecter également les prescriptions relatives à l'arrêt, au nettoyage et à la mise au repos figurant dans le manuel de la machine sur laquelle la motopompe est installée.**

ARRÊT



ATTENTION

- *Vérifier toujours que, après avoir effectué les opérations d'arrêt, aucune partie de la motopompe et de la machine sur laquelle la motopompe est installée n'est en mouvement et qu'aucun tuyau ne contient de liquide sous pression.*

Effectuer les opérations d'arrêt figurant sur le manuel de la machine sur laquelle la motopompe est installée; sauf indication contraire, il faudra se souvenir de ceci concernant la motopompe.

- a) Fermer les vannes (d) et (m).
- b) En agissant sur la centrale hydraulique du tracteur auquel est attelée la machine sur laquelle la motopompe est installée, couper l'alimentation hydraulique du moteur pour arrêter la pompe.

AVERTISSEMENT

- *Les distributeurs standard, montés sur les tracteurs, peuvent provoquer des pics de pression élevés dans tout le système hydraulique au moment de la manœuvre de fermeture, à cause de l'arrêt brutal du flux d'huile : **déplacer le sélecteur du distributeur en position neutre, pour permettre à la pompe de s'arrêter progressivement.***
- c) Amener à zéro la pression dans les circuits, en ouvrant les vannes (s) et (h).
- d) Attendre que la motopompe et la machine sur laquelle elle est installée refroidissent.



ATTENTION

- *Lorsque l'on laisse refroidir la motopompe et la machine sur laquelle elle est installée, il faut prêter attention à :*
 - *ne pas les laisser sans surveillance notamment en présence d'enfants, personnes âgées ou handicapées;*
 - *ne pas les mettre en contact ou à proximité de matériaux inflammables.*

- L'éventuel fluide ayant coulé des buses pendant l'opération du point c) ci-dessus doit être collecté pour être éventuellement réutilisé ou doit être éliminé de façon appropriée et pas abandonné dans la nature.

NETTOYAGE ET MISE AU REPOS

ATTENTION

- Prêter particulièrement attention aux indications du paragraphe "**AVERTISSEMENTS SUR LES PRODUITS CHIMIQUES POMPÉS**".
- Les interventions de nettoyage doivent être effectuées seulement après les opérations décrites dans le paragraphe "**ARRÊT**", c'est-à-dire **lorsque aucune partie n'est en mouvement, aucun tuyau ne contient de liquide sous pression et lorsque la machine est complètement refroidie**.
- Toute opération de nettoyage doit être effectuée en conditions de stabilité et de sécurité.
- Ne pas utiliser de diluants ou solvants pour le nettoyage.

AVERTISSEMENT

- Avant de procéder au nettoyage et à la mise au repos de la motopompe, se souvenir de la faire fonctionner pendant quelques minutes avec de l'eau propre, de façon à éliminer les produits chimiques utilisés des conduits et des parties intérieures : en dernier lieu, vider le fluide de rinçage, en retirant le bouchon inférieur (7) et fermer les buses d'aspiration et de refoulement pour les protéger contre l'entrée de corps étrangers.
- Ne jamais laisser la motopompe au repos avec des produits chimiques à l'intérieur.
- **La motopompe craint le gel.**

En climat rigoureux, afin d'éviter la formation de glace à l'intérieur de la motopompe, il est conseillé, avant de la mettre au repos, d'aspirer un produit antigel pour automobile et de procéder ensuite à sa vidange totale, en retirant le bouchon inférieur (7). S'il n'a pas été possible de protéger la motopompe de la façon décrite ci-dessus, la placer, avant le démarrage, dans un espace chaud pendant un laps de temps suffisant pour faire fondre l'éventuelle glace qui se serait formée à l'intérieur : le non-respect de ces prescriptions simples peut causer de sérieux dommages à la motopompe.

ATTENTION

- Les fluides de rinçage et le liquide anti-gel doivent être éliminés correctement et ne pas être éparpillés dans la nature.

ENTRETIEN

ATTENTION

- **Respecter les prescriptions relatives à l'entretien figurant dans le manuel de la machine sur laquelle la motopompe est installée.**
- Les interventions d'entretien doivent être effectuées seulement après les opérations décrites dans le paragraphe "**ARRÊT**", c'est-à-dire lorsque **aucune partie n'est en mouvement, aucun tuyau ne contient de liquide sous pression et lorsque la machine est complètement refroidie**.
- Toute opération d'entretien doit être effectuée en conditions de stabilité et de sécurité.
- **ATTENTION.** Pour garantir la sécurité de la motopompe, il faut utiliser uniquement des pièces détachées originales fournies par le Fabricant ou approuvées par celui-ci.
- Suivre aussi les éventuelles dispositions législatives, promulguées par les autorités locales et/ou nationales du pays où l'on utilise la machine sur laquelle la motopompe est installée, qui prévoient des contrôles périodiques programmés.

ENTRETIEN COURANT

Effectuer les opérations d'entretien courant figurant sur le manuel de la machine sur laquelle la motopompe est installée; sauf indication contraire, il faudra se souvenir de ceci concernant la motopompe :

INTERVALLE D'ENTRETIEN	INTERVENTION
À chaque utilisation.	<ul style="list-style-type: none">• Contrôle des tuyauteries du circuit de l'eau de refoulement et du serrage des colliers.• Contrôle des tuyauteries et des raccords du circuit de l'huile. Si une ou plusieurs de ces pièces sont abîmées, n'utiliser en aucun cas la machine et s'adresser à un TECHNICIEN SPÉCIALISÉ.
Toutes les 50 heures.	<ul style="list-style-type: none">• Vérifier l'état du circuit d'aspiration.• Vérifier la fixation de la motopompe à la structure de la machine sur laquelle elle est installée. Si la fixation de la motopompe est précaire, n'utiliser en aucun cas la machine et s'adresser à un TECHNICIEN SPÉCIALISÉ ⁽¹⁾.

⁽¹⁾ Le contrôle doit être plus fréquent si la motopompe fonctionne en présence de fortes vibrations.

ENTRETIEN PONCTUEL



ATTENTION

• Les interventions d'entretien ponctuel ne doivent être effectuées que par un **TECHNICIEN SPÉCIALISÉ**.

Effectuer les opérations d'entretien ponctuel figurant sur le manuel de la machine sur laquelle la motopompe est installée; sauf indication contraire, il faudra se souvenir de ceci concernant la motopompe :

INTERVALLE D'ENTRETIEN	INTERVENTION
En fin de saison ou une fois par an.	<ul style="list-style-type: none">• Contrôle et nettoyage du rouet (*).• Contrôle du serrage des vis de la motopompe.• Contrôle de la garniture mécanique et des roulements.

(*) Le contrôle doit être plus fréquent en cas d'emploi de liquides avec des particules abrasives en suspension.

AVERTISSEMENT

• Les données figurant dans le tableau sont fournies à titre indicatif. Des interventions plus fréquentes peuvent être nécessaires en cas de plus grandes sollicitations.

DÉMOLITION ET ÉLIMINATION

La démolition de la motopompe ne doit être effectuée que par du personnel qualifié et conformément à la législation en vigueur dans le pays où est utilisée la machine sur laquelle elle est installée.



ATTENTION

• Avant de mettre la motopompe au rebut, s'assurer que le moteur hydraulique ne contient pas d'huile sous pression.

PROBLÈMES, CAUSES ET SOLUTIONS

ATTENTION

- **Respecter également les prescriptions figurant dans le manuel de la machine sur laquelle la motopompe est installée.**
- *Avant d'effectuer quelque intervention que ce soit, effectuer les opérations décrites dans le paragraphe "ARRÊT".*

*S'il est impossible de rétablir le fonctionnement correct de la motopompe à l'aide des informations contenues dans le tableau suivant, s'adresser à un **TECHNICIEN SPÉCIALISÉ**.*

PROBLÈMES	CAUSES	SOLUTIONS
La pompe n'amorce pas.	Aspiration d'air.	Contrôler l'intégrité du circuit d'aspiration de la pompe.
	Air coincé dans la pompe.	Vérifier l'état du circuit de purge de l'air.
La pompe n'atteint pas le débit maximum.	Vitesse de rotation insuffisante.	Vérifier l'état du circuit hydraulique.
	Circuit d'aspiration contenant des étranglements.	Vérifier l'état du circuit d'aspiration.
Pression et débit irréguliers (pulsatoires).	Aspiration d'air.	Contrôler l'intégrité du circuit d'aspiration de la pompe.
	La motopompe n'a pas complété l'amorçement.	Faire amorcer la pompe en suivant les indications du paragraphe " FONCTIONNEMENT ".
Bruit excessif.	Le circuit d'aspiration de la pompe présente des étranglements.	Vérifier l'état du circuit d'aspiration.
	Température excessive de l'eau d'alimentation.	Respecter les températures indiquées dans le paragraphe " CARACTÉRISTIQUES ET DONNÉES TECHNIQUES ".

DEUXIÈME PARTIE

(réservée exclusivement au **TECHNICIEN SPÉCIALISÉ**)

ATTENTION

- *Cette partie du manuel est réservée au **TECHNICIEN SPÉCIALISÉ**, elle ne s'adresse pas à l'utilisateur de la machine sur laquelle la motopompe est installée.*

DÉBALLAGE

ATTENTION

- *Pendant les opérations de déballage, porter des gants et des lunettes de protection, afin d'éviter les dommages aux mains et aux yeux.*
- *Ne pas laisser les éléments de l'emballage (sachets en plastique, agrafes, etc.) à la portée des enfants, car ils représentent de potentielles sources de danger.*
- *L'élimination des éléments de l'emballage doit être effectuée conformément aux réglementations en vigueur dans le pays où est fabriquée la machine sur laquelle la motopompe est installée. Les emballages en matériau plastique ne doivent pas être abandonnés dans la nature.*
- *Après avoir déballé la motopompe, s'assurer de son intégrité et de la présence de tous les éléments, en vérifiant attentivement que la plaque signalétique est présente et lisible.*
En cas de doute, n'utiliser en aucun cas la motopompe mais s'adresser au Fabricant.
- *Le présent manuel et le certificat de garantie doivent toujours accompagner la machine sur laquelle*

la motopompe est installée et être mis à la disposition de l'utilisateur final.

ÉQUIPEMENT STANDARD

S'assurer que les éléments suivants accompagnent toujours le produit acheté :

- motopompe ;
- manuel d'utilisation et entretien ;
- déclaration d'incorporation ;
- certificat de garantie.

S'adresser au Fabricant en cas de problèmes.

ACCESSOIRES EN OPTION

Il est possible d'intégrer la gamme suivante d'accessoires à la fourniture standard de la motopompe :

- raccords d'aspiration et de refoulement.

INSTALLATION



ATTENTION

- **Le TECHNICIEN SPÉCIALISÉ** est tenu de respecter les prescriptions d'installation indiquées dans le présent manuel.
- **La machine sur laquelle la motopompe est installée doit être réalisée de manière à garantir la conformité aux exigences de sécurité établies par les Directives européennes. Ce fait est garanti par la présence du label CE et par la Déclaration de Conformité du Fabricant de la machine sur laquelle la motopompe est installée.**
- La motopompe doit être installée et fonctionner en position horizontale et **toujours** en charge d'eau.
- La motopompe doit être fixée de façon stable.

AVERTISSEMENT

- Vérifier que le rouet de la pompe peut être tourné à la main. Dans le cas contraire, ouvrir le corps de la pompe et retirer les éventuelles obstructions présentes.

APPLICATIONS



ATTENTION

- La motopompe doit fonctionner sans dépasser les limites de pression et vitesse de rotation figurant sur sa plaque signalétique (4).

Les applications de la pompe doivent être effectuées en suivant les bonnes règles de la mécanique. Le Service d'Assistance Technique du Fabricant est à la disposition du Technicien Spécialisé pour fournir toutes les informations nécessaires.

RACCORDEMENT AU CIRCUIT HYDRAULIQUE (HUILE)



ATTENTION

- Suivre les indications de raccordement figurant dans le paragraphe "**CARACTERISTIQUES ET DONNEES TECHNIQUES**".
- Les tuyaux d'huile doivent avoir une pression nominale non inférieure à celle maximum du moteur hydraulique et doivent être protégés dans des gaines de protection appropriées.
- Le système hydraulique doit être approprié pour travailler avec une charge continue.
- Le type et la capacité du système hydraulique doivent être appropriés au moteur hydraulique utilisé.
- Le circuit hydraulique doit être protégé avec un dispositif approprié qui ne permette pas le dépassement

de la pression maximum du moteur hydraulique.

AVERTISSEMENT

- Pour réduire la génération de chaleur, les tuyauteries de l'huile doivent être au moins de 1/2" ; pour des longueurs supérieures à 2,5 m/8,2 ft, elles doivent être au moins de 3/4".

RACCORDEMENT AU CIRCUIT DE L'EAU (FLUIDE POMPÉ)

ATTENTION

- Suivre les indications de raccordement figurant dans le paragraphe "**CARACTERISTIQUES ET DONNEES TECHNIQUES**".
- Les tuyaux d'aspiration doivent avoir une pression nominale égale à 5 bar (73 psi).
- Les tuyaux de refoulement doivent avoir une pression nominale non inférieure à celle maximale de la motopompe.
- Ne pas serrer les raccords d'aspiration et de refoulement à des couples supérieurs à 5 Nm (45 lbf in).
- Tous les tuyaux doivent être fixés solidement avec des colliers aux raccords respectifs.
- Le matériau des tuyauteries doit être compatible avec les fluides utilisés.
- Veiller à ce que les tuyauteries ne soient pas au contact de bords ou d'angles coupants.

Pour les raccordements hydrauliques, faire référence à la Fig. 2, qui représente un schéma général d'une possible machine sur laquelle la motopompe serait installée.

Des bouchons de vidange d'eau/purge d'air (7) sont disponibles pour chacune des quatre positions d'orientation possibles de la pompe.

L'installation d'une ligne de purge d'air (b), raccordée au bouchon supérieur (7), (tuyauterie conseillée de 1/4") évite le blocage de l'air et permet à la pompe de s'amorcer facilement. Le petit retour de liquide qui revient dans le réservoir pendant le fonctionnement est négligeable. Le raccord au réservoir de la ligne de purge doit pouvoir se positionner dans la partie haute de la citerne (v) au-dessus du niveau du liquide.

Les raccordements à l'aspiration et au refoulement de la motopompe doivent être effectués en tenant compte des raccords pour tuyaux utilisables, comme cela est indiqué dans le tableau suivant :

ASPIRATION	REFOULEMENT
Raccord pour tuyau Ø 60 droit ou courbé	Raccord pour tuyau Ø45 droit ou courbé
	Raccord pour tuyau Ø 50 droit ou courbé

Il est conseillé de réduire le plus possible les étranglements présents sur le circuit de refoulement. Au refoulement, il faut prévoir pour la motopompe un filtre de dimensions appropriées. S'adresser au Fabricant en cas de doute.

AVERTISSEMENT

- Les tuyauteries d'aspiration et de refoulement doivent avoir un diamètre intérieur égal, respectivement, au diamètre extérieur des raccords respectifs.
- Les tuyauteries d'aspiration **ne doivent avoir aucun étranglement, de quelque genre que ce soit**, et il faut aussi éviter les parcours d'installation créant des courbes dans lesquelles l'air pourrait rester piégé : il faut que la tuyauterie d'aspiration soit directement en-dessous du réservoir à l'aspiration de la pompe.
- Ne pas utiliser de tuyauteries en métal pour effectuer les raccordements d'aspiration et de refoulement.
- La longueur des tuyaux d'aspiration doit être la plus réduite possible.
- Veiller à ce que les résidus des matériaux utilisés pour effectuer l'étanchéité des raccords d'aspiration et de refoulement n'entrent pas dans la motopompe et/ou dans les tuyauteries.

INTRODUCCIÓN

El presente manual consta de dos partes distintas.

La primera está destinada al usuario final y al **TÉCNICO ESPECIALIZADO** y contiene las indicaciones relativas al uso y mantenimiento de la motobomba; la segunda es de competencia exclusiva del **TÉCNICO ESPECIALIZADO** y facilita las indicaciones para incorporar correctamente la motobomba en la máquina final.

El **TÉCNICO ESPECIALIZADO** es:

- el Fabricante de la máquina (por ejemplo, semoviente de barra para tratamientos fitosanitarios) que incorpora la motobomba;
- una persona, generalmente del centro de asistencia, preparada y autorizada específicamente para realizar intervenciones de mantenimiento extraordinario y reparaciones en la motobomba y en la máquina que la incorpora.

PRIMERA PARTE

INFORMACIÓN GENERAL

Se aconseja leer atentamente este manual y el manual de la máquina que incorpora la motobomba: **seguir atentamente el contenido de dichos manuales.**

Prestar particular atención a la lectura de las partes de texto marcadas con el símbolo:



ATENCIÓN

puesto que contienen instrucciones de seguridad importantes para utilizar la motobomba.

El Fabricante no se considera responsable de los daños derivados de:

- inobservancia del contenido de este manual y del manual de la máquina que incorpora la motobomba;
- usos de la motobomba diferentes de los expuestos en el párrafo “**USO PREVISTO**”;
- usos en contraste con las normas vigentes en materia de seguridad y prevención de accidentes en el trabajo;
- ensamblaje e instalación incorrectos;
- carencias del mantenimiento previsto;
- modificaciones o intervenciones no autorizadas por el Fabricante;
- uso de piezas de repuesto no originales o inadecuadas al modelo de motobomba;
- reparaciones no efectuadas por un **TÉCNICO ESPECIALIZADO**.

USO Y CONSERVACIÓN DEL MANUAL



ATENCIÓN

- *Conservar juntos este manual y el de la máquina que incorpora la motobomba: **leer atentamente todos los manuales.***

El manual se considera parte integrante de la motobomba y se debe conservar, para referencias futuras, en un lugar seguro, para poder consultarlo rápidamente en caso de necesidad.

En el manual se citan advertencias importantes para la seguridad del operador y de quienes le rodean, además de las advertencias para respetar el medio ambiente.

En caso de deterioro o pérdida, habrá que solicitar una nueva copia al Fabricante o a un **TÉCNICO ESPECIALIZADO**.

En caso de que la máquina que incorpora la motobomba pase a otro usuario, se ruega adjuntar también este manual.

El Fabricante se reserva el derecho de aportar todas las modificaciones necesarias para la actualización y corrección de esta publicación, sin previo aviso.

SIMBOLOGÍA

El símbolo:



que distingue algunas partes de texto, indica la fuerte posibilidad de ocasionar daños a la persona, si no se respetan las relativas prescripciones e indicaciones.

El símbolo:

ADVERTENCIA

que distingue algunas partes de texto, indica la posibilidad de provocar daños en la motobomba, si no se respetan las instrucciones correspondientes.

CARACTERÍSTICAS Y DATOS TÉCNICOS

La motobomba está formada por una bomba centrífuga (disponible ya sea con el cuerpo de hierro fundido y tratamiento superficial anticorrosión, sea con el cuerpo de acero inoxidable AISI 316), integrada a un motor hidráulico, accionado por un circuito de mando adecuado que, en el caso más frecuente, es el del tractor al cual está conectada la máquina que incorpora la motobomba.

	C610H - C610HS ⁽¹⁾		
	M06	M08	M11
CONEXIÓN HIDRÁULICA (ACEITE)			
Motor hidráulico	de engranajes - grupo 2		
Caudal máximo (l/min - USgpm)	25 - 6,6	37 - 9,8	62 - 16,4
Presión máxima (bar - psi)	170 - 2465		
CONEXIÓN HIDRÁULICA (AGUA)			
Massima temperatura acqua di alimentazione (°C - °F)	60 - 140		
Temperatura mínima agua de alimentación (°C - °F)	5 - 41		
Presión máxima agua de alimentación (bar - psi)	2 - 29		
Presión mínima de alimentación (bar - psi) ⁽²⁾	0,1 - 1,5		
PRESTACIONES ⁽³⁾			
Caudal máximo (con caudal máximo de aceite) (l/min - USgpm)	650 - 172		
Presión máxima (con impulsión cerrada) (bar - psi)	6,0 - 87	7,3 - 106	11,8 - 171
Potencia máxima (kW - HP)	4,8 - 6,5	6,8 - 9,2	11,5 - 15,6
Nivel máximo de presión sonora - Incertidumbre (dB(A))	72 - 1		
Nivel máximo de potencia sonora - Incertidumbre (dB(A))	79 - 1		
PESO (kg - lb)	16 - 35		

⁽¹⁾ Los modelos marcados con la sigla H tienen el cuerpo de hierro fundido y tratamiento superficial anticorrosión, aquellos marcados con la sigla HS tienen el cuerpo de acero inoxidable AISI 316.

⁽²⁾ La motobomba debe estar siempre alimentada bajo batiente.

⁽³⁾ Las prestaciones se determinan por el caudal de aceite del sistema hidráulico. Datos más detallados (registrados con presión máxima de la instalación hidráulica equivalente a 170 bar/2465 psi y temperatura aceite de 65 °C/149 °F) están disponibles en las tablas siguientes.

Las características y los datos técnicos son indicativos.

El Fabricante se reserva el derecho de aportar en la motobomba todas las modificaciones que considere necesarias.

CAUDAL ACEITE (l/min - USgpm)	M06 - PRESIÓN BOMBA (bar - psi)							
	1,0 - 15	2,0 - 29	3,5 - 51	4,0 - 58	4,0 - 58	4,5 - 65	5,0 - 73	6,0 - 87
	Caudal bomba (l/min - USgpm)							
16 - 7,7	435 - 115	185 - 49	0 - 0					
19 - 8,7	570 - 151	445 - 118	250 - 66	190 - 50	0 - 0			
22 - 9,8	630 - 166	597 - 158	475 - 125	405 - 107	310 - 82	200 - 53	0 - 0	
25 - 7,7	650 - 172	643 - 170	625 - 165	575 - 152	505 - 133	440 - 116	330 - 87	0 - 0

CAUDAL ACEITE (l/min - USgpm)	M08 - PRESIÓN BOMBA (bar - psi)							
	1,0 - 15	2,0 - 29	3,0 - 44	4,0 - 58	5,0 - 73	6,0 - 87	7,0 - 102	7,3 - 106
	Caudal bomba (l/min - USgpm)							
29 - 7,7	630 - 166	600 - 159	470 - 124	290 - 77	0 - 0			
33 - 8,7	645 - 170	635 - 168	625 - 165	510 - 135	360 - 95	0 - 0		
37 - 9,8	655 - 173	650 - 172	645 - 170	640 - 169	590 - 156	450 - 119	230 - 61	0 - 0

CAUDAL ACEITE (l/min - USgpm)	M11 - PRESIÓN BOMBA (bar - psi)							
	1,0 - 15	3,0 - 44	4,0 - 58	5,0 - 73	6,0 - 87	8,0 - 116	10,0 - 145	11,8 - 171
	Caudal bomba (l/min - USgpm)							
45 - 11,9	642 - 170	620 - 164	510 - 135	360 - 95	0 - 0			
50 - 13,2	655 - 173	650 - 172	640 - 169	570 - 151	435 - 115	0 - 0		
56 - 14,8	660 - 174	650 - 172	640 - 169	635 - 168	630 - 166	385 - 102	0 - 0	
62 - 16,4	665 - 176	650 - 172	640 - 169	635 - 168	630 - 166	610 - 161	380 - 100	0 - 0

IDENTIFICACIÓN DE LOS COMPONENTES

Hacer referencia a la Fig. 1 presente al inicio del manual.

- | | |
|----------------------------|---|
| 1. Aspiración | 6. Motor hidráulico |
| 2. Impulsión | 7. Tapones de descarga agua/purga de aire |
| 3. Pie | 8. Salida alimentación motor hidráulico (OUT) |
| 4. Placa de identificación | 9. Entrada alimentación motor hidráulico (IN) |
| 5. Bomba centrífuga | |

PLACA DE IDENTIFICACIÓN MOTOBOMBA



ATENCIÓN

- Si durante el uso se deteriora la placa de identificación, dirigirse al Fabricante o a un **TÉCNICO ESPECIALIZADO** para restablecerla.

La placa de identificación (4) indica el modelo de motobomba, el número de serie, el año de fabricación y las principales características hidráulicas y mecánicas (caudal máximo, presión máxima, velocidad de rotación nominal, velocidad de rotación máxima, etc.) Está posicionada en el cuerpo de la bomba.

USO PREVISTO



ATENCIÓN

- **No hacer funcionar la motobomba de forma independiente, puesto que está destinada exclusivamente para incorporarla en una máquina.**
- La motobomba está destinada exclusivamente para incorporarla en máquinas para los usos siguientes:
 - tratamientos de rociadura y protección de cultivos en agricultura y jardinería;
 - bombeo de agua para uso no alimentario;
 - traslado de líquidos no viscosos.
- La motobomba no está destinada para ser incorporada en máquinas para el bombeo de:
 - soluciones de productos químicos de los cuales no se tiene la certeza de la compatibilidad con los materiales que forman la motobomba (polipropileno, grafito-silicio-Viton®, acero inoxidable);
 - combustibles de cualquier clase y tipo;
 - líquidos inflamables o gases licuefactados;

- líquidos para uso alimentario;
 - solventes y diluyentes de cualquier género y tipo;
 - pinturas de cualquier género y tipo;
 - líquidos que contienen gránulos o partículas sólidas en suspensión.
- La motobomba no se debe incorporar en máquinas destinadas a lavar: personas, animales, aparatos eléctricos bajo tensión, objetos delicados, la misma motobomba ni la máquina que la incorpora.
 - La motobomba no es idónea para incorporarla en máquinas destinadas a trabajar en ambientes con particulares condiciones como, por ejemplo, atmósferas corrosivas o explosivas.
 - Para incorporarla en máquinas destinadas a trabajar a bordo de vehículos, barcos o aviones, dirigirse al Servicio de Asistencia Técnica del Fabricante, ya que podrían ser necesarias prescripciones adicionales.

Cualquier otro uso se considerará impropio.

El Fabricante no se considera responsable de eventuales daños debido a un uso impropio o incorrecto.

ACTIVIDADES PRELIMINARES

ES

ATENCIÓN

- **La motobomba no se puede poner en servicio si la máquina en la cual se ha incorporado no cumple los requisitos de seguridad establecidos por las Directivas europeas. Esto está garantizado por la marca CE y la declaración de conformidad del Fabricante de la máquina que incorpora la motobomba.**
- **Respetar también las prescripciones presentes en el manual de uso y mantenimiento de la máquina que incorpora la motobomba.**
- Comprobar que todos los envíos están cerrados o conectados a dispositivos en posición de cerrado (por ejemplo, grifo en posición "OFF").
- Comprobar el apriete de las abrazaderas que unen los tubos a los respectivos racores.
- Asegurarse de que las partes en movimiento de la motobomba están protegidas de forma adecuada y que no pueda acceder el personal no encargado del uso.
- No utilizar la motobomba (ni la máquina que la incorpora) en caso de:
 - partes importantes como los tubos de alta presión (ya sea del circuito hidráulico del aceite, sea del circuito del fluido bombeado) resulten dañados;
 - haber sufrido golpes fuertes;
 - haya pérdidas evidentes de fluido del circuito hidráulico del aceite y/o del circuito del fluido bombeado.

En dichos casos, hacer controlar la motobomba y la máquina que la incorpora por un **TÉCNICO ESPECIALIZADO**.

- Hacer realizar a un **TÉCNICO ESPECIALIZADO** los controles previstos por el mantenimiento extraordinario.
- Llevar ropa y dispositivos de protección individual que garanticen una protección adecuada de eventuales chorros a alta presión y de los productos químicos utilizados.

Realizar las actividades preliminares citadas en el manual de la máquina que incorpora la motobomba.

ADVERTENCIA

- En caso de un uso a temperaturas muy bajas, asegurarse de que no se ha formado hielo dentro de la motobomba ni de los tubos.
- Efectuar los controles previstos por el mantenimiento ordinario.

CONTROLES Y CONEXIÓN AL CIRCUITO HÍDRAULICO (ACEITE)

ATENCIÓN

- Seguir también las prescripciones presentes en el manual de la máquina que incorpora la motobomba, haciendo especial referencia a las operaciones de conexión al circuito hidráulico (aceite) de mando.
- La conexión a la alimentación hidráulica la debe realizar un **TÉCNICO ESPECIALIZADO**.
- **Comprobar que se ha instalado correctamente el motor hidráulico en el sistema, conectando la línea de presión a la entrada (9) y la línea de retorno al depósito a la salida (8): ADVERTENCIA. UN ERROR DE CONEXIÓN COMPROMETE SERIAMENTE EL MOTOR HIDRÁULICO.**
- En caso de goteo y/o pérdidas de aceite, no utilizar la motobomba (ni la máquina que la incorpora) sin hacerla controlar antes por un **TÉCNICO ESPECIALIZADO**.
- No tocar las zonas con goteos y/o pérdidas de aceite, pues puede haber fluido agresivo y bajo presión.
- Cuando hay que trabajar o intervenir cerca de los conductos y de las conexiones del circuito hidráulico, utilizar siempre gafas de protección, guantes y prendas de protección.
- En caso de contacto con el aceite del circuito hidráulico, lavarse bien enseguida.

ADVERTENCIA

- Cuando se realiza la conexión, hay que comprobar que no entra suciedad ni líquido en el motor hidráulico. Mantener limpias todas las conexiones hidráulicas.

ADVERTENCIAS SOBRE LOS PRODUCTOS QUÍMICOS BOMBEADOS

ATENCIÓN

- Seguir también las prescripciones presentes en el manual de la máquina que incorpora la motobomba.
- Conservar los productos químicos en un local ventilado, con puerta dotada de cerradura. Los productos deben ser inaccesibles a niños y al personal no encargado del trabajo. Colocar los carteles de aviso de peligro específicos en el exterior del local.
- Leer atentamente las prescripciones y advertencias de seguridad presentes en los envases de los productos químicos, para aplicar las medidas adecuadas para no crear peligro para sí mismo ni para el medio ambiente. En particular, no superar las concentraciones máximas aconsejadas, preparar solamente la cantidad de producto necesaria y evitar esparcimientos en el suelo y en las aguas. Respetar también las demás disposiciones legislativas dispuestas por las autoridades locales y/o nacionales del país en el cual se instala la máquina que incorpora la motobomba.
- En caso de contacto con los ojos, lavar inmediatamente con agua; en caso de ingestión, no provocar el vómito: dirigirse enseguida a un médico, llevando consigo el envase de detergente. Evitar la inhalación de gases que se desarrollan.
- Llevar siempre ropa de protección adecuada y mantener lejos los niños, el personal no encargado de los trabajos y el personal que no se encuentre protegido adecuadamente. No beber, comer ni fumar.
- Al finalizar las distintas operaciones, lavar esmeradamente manos y cara.
- Lavar esmeradamente toda la ropa que ha entrado en contacto con los productos químicos. Hay que lavar inmediatamente cualquier elemento contaminado.
- Los envases de productos químicos hay que eliminarlos en los centros de recogida diferenciada y, de todos modos, de acuerdo con las disposiciones legislativas del país donde se ha instalado la máquina que incorpora la motobomba.

CONTROLES Y CONEXIÓN AL CIRCUITO HÍDRICO (FLUIDO BOMBEADO)

ATENCIÓN

- Seguir las prescripciones presentes en el manual de la máquina que incorpora la motobomba.
- En caso de conexión a la red hídrica de agua potable, seguir las prescripciones vigentes en el país en el cual se instala la máquina que incorpora la motobomba.

Para aclarar mejor los temas tratados en los párrafos siguientes, de ahora en adelante se hará referencia a una instalación de una máquina pulverizadora como la que se indica en la Fig. 2, formada por:

- | | |
|--|--|
| a. Cisterna | m. Válvula de bola ON/OFF aspiración bomba |
| b. Circuito de purga | n. Circuito de aspiración |
| c. Agitador hidráulico | o. Circuito de impulsión |
| d. Válvula de bola ON/OFF agitador | p. Manómetro |
| e. Bomba centrífuga | q. Circuito descarga filtro auto limpiante |
| f. Centralita de mando pulverizadora (ordenador) | r. Circuito alimentación agitador |
| g. Filtro de impulsión (auto limpiante) | s. Válvula reguladora de presión |
| h. Válvulas de seccionamiento | t. Válvula reguladora de agitación |
| i. Medidor de caudal | u. Motor hidráulico |
| l. Boquillas | v. Tapa cisterna |

y con el motor hidráulico accionado por la centralita de distribución del tractor al cual está conectado la máquina que incorpora la motobomba.

ADVERTENCIA

- Seguir las indicaciones de conexión citadas en el párrafo “**CARACTERÍSTICAS Y DATOS TÉCNICOS**”, haciendo particular referencia a la presión y temperatura de alimentación: en caso de dudas dirigirse a un **TÉCNICO ESPECIALIZADO**.
- No hacer funcionar la motobomba sin alimentación hídrica.

FUNCIONAMIENTO

ATENCIÓN

- Seguir también las prescripciones presentes en el manual de la máquina que incorpora la motobomba, haciendo especial referencia a las partes relativas a las advertencias de seguridad, al eventual uso de dispositivos de protección individuales (gafas de protección, cascots, etc.) y al desplazamiento.
- Durante el funcionamiento, evitar que los productos químicos alcancen edificios, viviendas, terrenos públicos o privados, jardines, carreteras, aguas públicas o privadas y lugares frecuentados por personas y animales. Los tratamientos de rociado cerca de dichos lugares se deben realizar sin presencia de viento.
- Antes de poner en marcha la máquina que incorpora la motobomba, leer atentamente su manual y este manual. En concreto, asegurarse de haber comprendido perfectamente el funcionamiento de la motobomba y de la máquina que la incorpora por lo que concierne las operaciones de interceptación del líquido bombeado.
- La motobomba y la máquina que la incorpora no están destinadas para ser utilizadas por personas (incluidos los niños) con capacidades físicas, sensoriales y mentales reducidas, o bien sin experiencia o sin conocimiento, a no ser que éstas hayan podido beneficiar de una vigilancia o de instrucciones

relativas al uso de la motobomba y del motor de combustión que lleva montado y de la máquina que la incorpora, a través de la intermediación de una persona responsable de su seguridad.

- Hay que vigilar a los niños para asegurarse de que no jueguen con la motobomba ni con la máquina que la incorpora.
- Durante el funcionamiento:
 - tener siempre bajo vigilancia la motobomba y la máquina que la incorpora y fuera del alcance de los niños; en especial, prestar mucha atención cuando se utiliza en guarderías, clínicas particulares y centros de reeducación, puesto que en dichos lugares puede haber niños, personas ancianas o discapacitados sin vigilancia;
 - no dirigir chorros bajo presión contra materiales que contengan amianto u otras sustancias dañosas para la salud;
 - cuando no está funcionando y antes de cualquier intervención, realizar las operaciones descritas en el párrafo **“PARADA”**, y en particular, descargar siempre la eventual presión residual;
 - la presión de trabajo nunca debe superar el valor máximo previsto para la motobomba (ver también el párrafo **“CARACTERÍSTICAS Y DATOS TÉCNICOS”**);
- **ATENCIÓN.** No utilizar la motobomba ni la máquina que la incorpora cerca de personas, si éstas no llevan ropa de protección.
- **ATENCIÓN.** No dirigir chorros bajo presión hacia uno mismo ni hacia otras personas para limpiar la ropa o el calzado.
- **ATENCIÓN.** Los chorros bajo presión pueden ser peligrosos si se utilizan de forma impropia. No dirigir chorros bajo presión hacia personas, aparatos eléctricos bajo tensión ni hacia la motobomba ni la máquina que la incorpora.
- **ATENCIÓN.** Riesgo de explosión - No rociar líquidos inflamables.
- Prestar particular atención a cuanto citado en el párrafo **“CONTROLES Y CONEXIÓN AL CIRCUITO HÍDRAULICO (ACEITE)”**;
- Prestar particular atención a cuanto citado en el párrafo **“ADVERTENCIAS SOBRE LOS PRODUCTOS QUÍMICOS BOMBEADOS”**;
- Prestar particular atención a cuanto citado en el párrafo **“CONTROLES Y CONEXIÓN AL CIRCUITO HÍDRICO (FLUIDO BOMBEADO)”**;
- No acercarse a las partes en movimiento de la motobomba ni de la máquina que la incorpora, aunque estén protegidas de forma adecuada.
- No quitar las protecciones de las partes en movimiento.
- No trabajar sobre tubos que contengan líquidos bajo presión.
- No realizar operaciones de mantenimiento en la motobomba ni en la máquina que la incorpora si está encendida.
- Respetar cuanto se indica en el párrafo **“USO PREVISTO”**.
- No modificar absolutamente las condiciones de instalación de la motobomba, en especial, no modificar la fijación, las conexiones hidráulicas ni las protecciones.

Realizar las operaciones relativas al funcionamiento presentes en el manual de la máquina que incorpora la motobomba; si no se indica diversamente, en relación a la motobomba, habrá que recordar cuanto sigue.

- a) Antes de encender la motobomba, llenar de líquido el circuito de aspiración y la bomba. Para realizar esta operación, si la motobomba se ha instalado correctamente por el Fabricante de la máquina que la incorpora, es suficiente abrir la válvula de cierre (m) del fluido a la aspiración. El aire es evacuado a través del circuito (b).
- b) El encendido, la regulación de la velocidad de rotación y la parada del motor hidráulico (u) generalmente están gobernadas por la centralita hidráulica del tractor al cual está conectado la máquina que incorpora la motobomba.
- c) La regulación de la presión se puede producir a través de un dispositivo adecuado presente en la máquina que incorpora la motobomba, como por ejemplo, la válvula (s).
- d) Un circuito (r) alimenta el agitador (c), que se puede excluir mediante la válvula (d).

- e) La distribución del fluido bombeado a través de las boquillas (l) generalmente está gobernada por una centralita de mando (f) que actúa en la válvula (s) y en las válvulas de seccionamiento (h). La centralita de mando recibe la información de los distintos sensores, entre los cuales el medidor de caudal (i).

ADVERTENCIA

- *No hacer funcionar la motobomba:*
 - **en seco**, es decir, sin antes haber llenado el circuito de aspiración y la bomba;
 - si hace demasiado ruido y/o debajo de la misma hay goteos evidentes de fluido: en este caso, hacer controlar la motobomba por un **TÉCNICO ESPECIALIZADO**;
 - exponiéndola directamente a los rayos solares, con temperatura ambiente superior a 35 °C (95 °F).
- Antes de utilizar la motobomba, dejar calentar el aceite del circuito hidráulico, haciéndolo circular durante 10-15 min. aproximadamente.

PARADA, LIMPIEZA Y PUESTA EN REPOSO



ATENCIÓN

- Seguir las prescripciones relativas a la parada, la limpieza y la puesta en reposo presentes en el manual de la máquina que incorpora la motobomba.

PARADA



ATENCIÓN

- Una vez realizadas las operaciones de parada, comprobar siempre que ninguna parte de la motobomba ni de la máquina que la incorpora está en movimiento y que ningún tubo tenga líquido bajo presión.

Realizar las operaciones de parada citadas en el manual de la máquina que incorpora la motobomba; si no se indica diversamente, relativamente a la motobomba, habrá que recordar cuanto sigue.

- a) Cerrar las válvulas (d) y (m).
- b) Actuando en la centralita hidráulica del tractor al cual está conectado la máquina que incorpora la motobomba, interrumpir la alimentación hidráulica del motor para parar la bomba.

ADVERTENCIA

- Los distribuidores estándar, que equipan los tractores, pueden provocar picos de presión elevados en todo el sistema hidráulico al realizar la maniobra de cierre, debido a la brusca parada del flujo de aceite: **desplazar el selector del distribuidor en posición neutra, de manera que la bomba se pueda parar gradualmente.**
- c) Poner a cero la presión en los circuitos, abriendo las válvulas (s) y (h).
- d) Esperar a que la motobomba y la máquina que la incorpora se hayan enfriado.



ATENCIÓN

- Una vez que la motobomba y la máquina que la incorpora se han enfriado, prestar atención a:
 - no dejarlas sin vigilancia si hay niños, personas mayores o discapacitadas sin ser controladas;
 - no ponerlas en contacto o cerca de materiales inflamables.
- El eventual fluido percolado de las boquillas durante la operación del punto precedente c) se debe recoger para ser reutilizado, o bien se debe eliminar adecuadamente sin dispersarlo en el medio ambiente.

LIMPIEZA Y PUESTA EN REPOSO

ATENCIÓN

- Prestar particular atención a cuanto expuesto en el párrafo **“Advertencias sobre los productos químicos bombeados”**.
- Cada intervención de limpieza se debe realizar solamente tras haber realizado las operaciones descritas en el párrafo **“PARADA”**, o sea, **con ninguna parte en movimiento, con ningún tubo lleno de líquido bajo presión y con enfriamiento completado**.
- Cualquier operación de limpieza hay que realizarla en condiciones de estabilidad segura.
- Para la limpieza, no utilizar diluyentes ni solventes.

ADVERTENCIA

- Antes de realizar la limpieza y la puesta en reposo de la motobomba, recordar hacerla funcionar durante unos minutos con agua limpia, para así limpiar los conductos y las partes internas de los productos químicos utilizados: por último, vaciar el fluido de enjuague, extrayendo el tapón inferior (7) y cerrar las boquillas de aspiración e impulsión para protegerlas de la entrada de cuerpos extraños.
- No dejar nunca la motobomba en reposo con los productos químicos dentro de la misma.
- **La motobomba teme el hielo.**

En ambientes rígidos, para evitar que se forme hielo en su interior, antes de ponerla en reposo, se aconseja aspirar un producto anti hielo de tipo automovilístico y luego realizar su completa evacuación quitando el tapón inferior (7). Si no ha sido posible proteger la motobomba como se ha ilustrado precedentemente, antes de encenderla, posicionarla en un ambiente caliente durante un tiempo suficiente para permitir que se derrita el hielo que se ha formado en su interior: si no se respetan estas simples prescripciones, pueden suponer daños serios a la motobomba.

ATENCIÓN

- Los fluidos de enjuague y el líquido antihielo se deben eliminar y no dispersar en el medio ambiente.

MANTENIMIENTO

ATENCIÓN

- **Seguir las prescripciones relativas al mantenimiento presentes en el manual de la máquina que incorpora la motobomba.**
- Cada intervención de mantenimiento se debe realizar solamente tras haber realizado las operaciones descritas en el párrafo **“PARADA”**, o sea, **con ninguna parte en movimiento, con ningún tubo lleno de líquido bajo presión y con enfriamiento completado**.
- Cualquier operación de mantenimiento hay que realizarla en condiciones de estabilidad segura.
- **ATENCIÓN.** Para garantizar la seguridad de la motobomba, habrá que utilizar solamente recambios originales suministrados por el Fabricante o aprobados por el mismo.
- Respetar también las eventuales disposiciones legislativas, dictadas por las autoridades locales y/o nacionales del país donde se ha instalado la máquina que incorpora la motobomba, que requieren controles periódicos programados.

MANTENIMIENTO ORDINARIO

Realizar las operaciones de mantenimiento ordinario citadas en el manual de la máquina que incorpora la motobomba; si no se indica diversamente, en relación a la motobomba, habrá que recordar cuanto sigue.

INTERVALO DE MANTENIMIENTO	INTERVENCIÓN
Cada vez que se utiliza.	<ul style="list-style-type: none"> Control conductos circuito hídrico de impulsión y apriete abrazaderas. Control conductos y racores circuito hidráulico de aceite. Si una o más piezas resultan dañadas, no utilizar absolutamente la máquina y dirigirse a un TÉCNICO ESPECIALIZADO .
Cada 50 horas.	<ul style="list-style-type: none"> Control integridad circuito de aspiración. Control de la fijación de la motobomba a la estructura de la máquina que la incorpora. Cuando la fijación de la motobomba resulte precaria, no utilizar absolutamente la máquina y dirigirse a un TÉCNICO ESPECIALIZADO ⁽¹⁾.

⁽¹⁾ Se debe controlar con mayor frecuencia si la motobomba trabaja en presencia de fuertes vibraciones.

MANTENIMIENTO EXTRAORDINARIO

ATENCIÓN

- Las intervenciones de mantenimiento extraordinario las deberá realizar solamente un **TÉCNICO ESPECIALIZADO**.

Realizar las operaciones de mantenimiento extraordinario citadas en el manual de la máquina que incorpora la motobomba; si no se indica diversamente, en relación a la motobomba, habrá que recordar cuanto sigue.

INTERVALO DE MANTENIMIENTO	INTERVENCIÓN
Cada fin de temporada o una vez al año.	<ul style="list-style-type: none"> Control y limpieza rotor (*). Control apriete tornillos motobomba. Control estanqueidad mecánica y rodamientos.

(*) El control se debe realizar con mayor frecuencia en caso de usar líquidos con suspensión de partículas abrasivas.

ADVERTENCIA

- Los datos citados en la tabla son indicativos. Pueden ser necesarias intervenciones más frecuentes en caso de uso particularmente gravoso.

DEMOLICIÓN Y ELIMINACIÓN

La demolición de la motobomba la debe realizar solamente personal cualificado y de acuerdo con la legislación vigente en el país en el cual se ha instalado la máquina que incorpora dicha motobomba.

ATENCIÓN

- Antes de desguazar la motobomba, controlar que en el motor hidráulico no hay aceite bajo presión.

INCONVENIENTES, CAUSAS Y REMEDIOS

ATENCIÓN

- Seguir también las prescripciones presentes en el manual de la máquina que incorpora la motobomba.
- Antes de realizar cada intervención, realizar las operaciones descritas en el párrafo “PARADA”. Si no se consigue restablecer el funcionamiento correcto de la motobomba con la ayuda de la información contenida en la tabla siguiente, dirigirse a un **TÉCNICO ESPECIALIZADO**.

INCONVENIENTES	CAUSAS	REMEDIOS
La bomba no se ceba.	Aspiración de aire. Aire atrapado en la bomba.	Controlar la integridad del circuito de aspiración. Controlar el estado del circuito de purga de aire.
La bomba no alcanza el caudal máximo.	Velocidad de rotación insuficiente. Circuito de aspiración con estrangulamientos.	Controlar el estado del circuito hidráulico. Controlar el estado del circuito de aspiración.
Presión y caudal irregulares (pulsadores).	Aspiración de aire. La motobomba no ha completado el cebado.	Controlar la integridad del circuito de aspiración. Cebiar la bomba según cuanto descrito en el párrafo “ FUNCIONAMIENTO ”.
Ruido acentuado.	Circuito de aspiración con estrangulamientos. Temperatura excesiva del agua de alimentación.	Controlar el estado del circuito de aspiración. Respetar las temperaturas que se citan en el párrafo “ CARACTERÍSTICAS Y DATOS TÉCNICOS ”.

SEGUNDA PARTE

(de competencia exclusiva del **TÉCNICO ESPECIALIZADO**)



ATENCIÓN

- Esta parte del manual está reservada al **TÉCNICO ESPECIALIZADO**, por lo tanto, no está dirigida al usuario de la máquina en la cual se ha montado la motobomba.

DESEMBALAJE



ATENCIÓN

- Durante las operaciones de desembalaje es necesario llevar guantes y gafas de protección, para evitar daños a las manos y a los ojos.
- Los elementos del embalaje (bolsas de plástico, grapas, etc.) no se deben dejar al alcance de los niños, ya que se consideran fuentes de peligro potenciales.
- La eliminación de los componentes del embalaje se debe realizar de acuerdo con las normas vigentes en el país donde se ha fabricado la máquina que incorpora la motobomba.
No abandonar en el medio ambiente los embalajes de material plástico.
- Una vez desembalada la motobomba, comprobar su integridad y la de todos sus componentes, comprobando además que lleve la placa de identificación y que sea legible.
En caso de duda, no instalar absolutamente la motobomba, sino dirigirse al Fabricante.
- El presente manual y el certificado de garantía deben ir siempre junto con la máquina que incorpora la motobomba y hacerlos disponibles al usuario final.

EQUIPAMIENTO ESTÁNDAR

Asegurarse de que el producto comprado dispone de los elementos siguientes:

- motobomba;
- manual de uso y mantenimiento;
- declaración de incorporación;
- certificado de garantía.

Si se presentan problemas, dirigirse al Fabricante.

ACCESORIOS OPCIONALES

El equipamiento estándar de la motobomba se puede integrar con la gama de accesorios siguiente:

- racores de aspiración e impulsión.

INSTALACIÓN

ATENCIÓN

- El **TÉCNICO ESPECIALIZADO** deberá respetar las prescripciones de instalación citadas en el presente manual.
- La máquina que incorpora la motobomba se debe fabricar para garantizar la conformidad con los requisitos de seguridad establecidos por las Directivas Europeas. Esto está garantizado por la presencia de la marca **CE** y por la Declaración de Conformidad del Fabricante de la máquina que incorpora la motobomba.
- La motobomba se debe instalar y hacer funcionar en posición horizontal y **siempre** bajo batiente.
- La motobomba se debe fijar de manera estable.

ADVERTENCIA

- Verificare che la girante della pompa possa essere ruotata a mano. In caso contrario, aprire il corpo pompa e rimuovere eventuali ostruzioni presenti.

APLICACIONES

ATENCIÓN

- La motobomba debe funcionar sin superar los límites de presión y velocidad de rotación indicados en su placa de identificación (4).

Las aplicaciones de la bomba se deben realizar siguiendo las buenas reglas de la mecánica. El Servicio de Asistencia Técnica del Fabricante está a disposición del **TÉCNICO ESPECIALIZADO** para facilitar toda la información necesaria.

CONEXIÓN AL CIRCUITO HIDRÁULICO (ACEITE)

ATENCIÓN

- Seguir las indicaciones de conexión citadas en el párrafo "**CARACTERÍSTICAS Y DATOS TÉCNICOS**".
- Los conductos de aceite deben tener una presión nominal no inferior a la máxima del motor hidráulico, y deben estar envueltos con mallas de protección adecuadas.
- El sistema hidráulico debe ser adecuado para trabajar con una carga continua.
- Tipo y capacidad del sistema hidráulico deben ser adecuados al motor hidráulico utilizado.
- El circuito hidráulico se debe proteger con un dispositivo adecuado que no permita superar la presión máxima del motor hidráulico.

ADVERTENCIA

- Para reducir la generación de calor, los conductos de aceite deben ser de al menos 1/2"; para longitudes superiores a 2,5 m/8,2 ft, deben ser de al menos 3/4".

CONEXIÓN AL CIRCUITO HÍDRICO (FLUIDO BOMBEADO)

ATENCIÓN

- Seguir las indicaciones de conexión citadas en el párrafo "**CARACTERÍSTICAS Y DATOS TÉCNICOS**".
- Los conductos de aspiración deben tener una presión nominal equivalente a 5 bar (73 psi).
- Los conductos de impulsión deben tener una presión nominal no inferior a la máxima de la motobomba.
- No apretar los racores de aspiración e impulsión con pares de apriete superiores a 5 Nm (45 lbf in).

- Todos los conductos deben estar fijados firmemente con abrazaderas a los racores correspondientes.
- El material de los conductos debe ser compatible con los fluidos utilizados.
- Prestar atención a que los conductos no toquen con bordes o aristas cortantes.

Para las conexiones hidráulicas, hacer referencia a la Fig. 2, donde se representa un esquema genérico de una máquina que incorpora la motobomba.

Están disponibles tapones de descarga agua/purga de aire (7) para cada una de las cuatro posiciones posibles de orientación de la bomba.

La instalación de una línea de respiradero (b), enlazada al tapón superior (7), (conducto aconsejado de 1/4") evita el atrapamiento de aire y hace que la bomba pueda cebar fácilmente. El pequeño flujo de líquido que vuelve al depósito durante el funcionamiento es insignificante. El empalme al depósito de la línea de respiradero se debe posicionar en la parte alta de la cisterna (v), por encima del nivel del líquido.

Las conexiones a la aspiración y a la impulsión de la motobomba se deben realizar teniendo en cuenta los racores porta-goma que se pueden utilizar, como se indica en la tabla siguiente:

ASPIRACIÓN	IMPULSIÓN
Racor porta-goma Ø 60 recto o curvo	Racor porta-goma Ø 45 recto o curvo
	Racor porta-goma Ø 50 recto o curvo

Conviene reducir al mínimo los estrangulamientos presentes en el circuito de impulsión.

En la impulsión de la motobomba debe haber un filtro de tamaño adecuado. En caso de dudas, dirigirse al Fabricante.

ADVERTENCIA

- Los conductos de aspiración e impulsión deben tener respectivamente un diámetro interior equivalente al diámetro exterior de los respectivos racores.
- Los conductos de aspiración **no deben contener estrangulamientos de ningún tipo** y se deben evitar recorridos de instalación que puedan crear atrapamiento de aire: el conducto de aspiración conviene que sea descendente directamente del depósito a la aspiración de la bomba.
- No utilizar conductos metálicos para realizar las conexiones de aspiración e impulsión.
- Los conductos de aspiración deben tener una longitud lo más reducida posible.
- Prestar atención a que los residuos de los materiales utilizados para realizar la estanqueidad de los racores de aspiración e impulsión no entren dentro de la motobomba y/o de los conductos.

EINLEITUNG

Das vorliegende Handbuch besteht aus zwei verschiedenen Teilen.

Der erste Teil ist sowohl für den Endverbraucher, als auch für den **FACHTECHNIKER** bestimmt und enthält die Gebrauchs- und Wartungsanweisungen der Motorpumpe; der zweite Teil ist ausschließlich für den **FACHTECHNIKER** bestimmt und liefert die Hinweise für einen richtigen Einbau der Motorpumpe in die endgültige Maschine.

Unter **FACHTECHNIKER** versteht man:

- den Hersteller der Maschine (zum Beispiel: selbstfahrend mit Stange für Pflanzenschutzbehandlungen), in die die Motorpumpe eingebaut ist;
- eine Person, im Allgemeinen des Kundendienstes, speziell dafür ausgebildet und bevollmächtigt an der Motorpumpe und an der Maschine, in die die Motorpumpe eingebaut ist, außerordentliche Wartungs- und Reparaturarbeiten vorzunehmen.

ERSTER TEIL

ALLGEMEINE HINWEISE

Es wird eine aufmerksame Lektüre dieses Handbuchs und des Handbuchs der Maschine, in die die Motorpumpe eingebaut ist, empfohlen: **sich genau an das in ihnen Enthaltene halten**.

Besondere Aufmerksamkeit ist der Lektüre der Teile des Textes vorzubehalten, welche mit nachfolgendem Symbol gekennzeichnet sind:

ACHTUNG

Sie enthalten nämlich wichtige Sicherheitsanweisungen für die Verwendung der Motorpumpe.

Der Hersteller lehnt jegliche Haftung, für Schäden ab, die sich aus dem Folgenden ergeben:

- Nichtbeachtung dessen, was in diesem Handbuch und dem Handbuch der Maschine, in die die Motorpumpe eingebaut ist, aufgeführt ist;
- anderweitige Verwendungen der Motorpumpe, als die, die im Abschnitt **“VERWENDUNGSZWECK”** vermerkt sind;
- Einsatz unter Nichtbeachtung der geltenden Normbestimmungen hinsichtlich Sicherheit und Unfallschutz am Arbeitsplatz;
- nicht korrekter Zusammenbau und Installation;
- mangelhafte Durchführung der vorgesehenen Wartung;
- vom Hersteller nicht genehmigte Änderungen oder Eingriffe;
- Verwendung von Nicht-Original-Ersatzteilen oder von für das Modell der Motorpumpe nicht passenden;
- Reparaturarbeiten die nicht durch einen **FACHTECHNIKER** ausgeführt worden sind.

VERWENDUNG UND AUFBEWAHRUNG DES HANDBUCHS

ACHTUNG

- *Dieses Handbuch ist mit dem Handbuch der Maschine, in die die Motorpumpe eingebaut ist, zu kombinieren: **aufmerksam alle Handbücher lesen**.*

Das Handbuch bildet einen wesentlichen Bestandteil der Motorpumpe und muss für zukünftige Konsultationen an einem sicheren Ort, welcher bei Bedarf einen schnellen Zugriff garantiert, aufbewahrt werden.

Im Handbuch befinden sich wichtige Hinweise für die Sicherheit des Bedieners sowie Dritter und zum Schutz der Umwelt.

Bei Verlust oder Zerstörung desselben, muss beim Hersteller oder beim **FACHTECHNIKER** um eine Kopie gebeten werden.

Wir bitten Sie, bei Eigentumsübertragung der Maschine, in die die Motorpumpe eingebaut ist, an einen anderen Verwender, auch dieses Handbuch beizulegen.

Der Hersteller behält sich das Recht vor, ohne vorherige Benachrichtigung, alle notwendigen Änderungen, um diese Anleitung auf den aktuellen Stand zu bringen, sowie die Korrektur dieser Ausgabe, vorzunehmen.

SYMBOLS

Das Symbol:



das einige Abschnitte im Text kennzeichnet, weist darauf hin, dass bei Nichtbefolgung der entsprechenden Vorschriften und Anweisungen, eine hohe Wahrscheinlichkeit an Personenschäden besteht.

Das Symbol:

WARNHINWEIS

das einige Abschnitte im Text kennzeichnet, weist darauf hin, dass bei Nichtbefolgung der entsprechenden Anweisungen, die Möglichkeit besteht, die Motorpumpe zu beschädigen.

EIGENSCHAFTEN UND TECHNISCHE DATEN

Die Motorpumpe besteht aus einer Zentrifugalpumpe (sowohl mit Gusseisengehäuse und Rostschuttoberflächenbehandlung, als auch mit Gehäuse aus rostfreiem Stahl AISI 316), die in einen Hydraulikmotor integriert ist, der durch einen passenden Steuerkreislauf betätigt wird, der am häufigsten der des Schleppers ist, mit dem die Maschine verbunden ist, in die die Motorpumpe eingebaut ist.

	C610H - C610HS ⁽¹⁾		
	M06	M08	M11
HYDRAULIKANSCHLUSS (ÖL)			
Hydraulikmotor	mit Zahnrädern - Gruppe 2		
Höchstfördermenge (l/Min. - USgpm)	25 - 6,6	37 - 9,8	62 - 16,4
Höchstdruck (bar - psi)	170 - 2465		
HYDRAULIKANSCHLUSS (WASSER)			
Wasserversorgungshöchsttemperatur (°C - °F)	60 - 140		
Wasserversorgungsmindesttemperatur (°C - °F)	5 - 41		
Wasserversorgungshöchstdruck (bar - psi)	2 - 29		
Mindestversorgungsdruck (bar - psi) ⁽²⁾	0,1 - 1,5		
LEISTUNGEN ⁽³⁾			
Höchstfördermenge (mit Höchstölfördermenge) (l/Min. - USgpm)	650 - 172		
Höchstdruck (mit geschlossenem Auslass) (bar - psi)	6,0 - 87	7,3 - 106	11,8 - 171
Höchstleistung (kW - HP)	4,8 - 6,5	6,8 - 9,2	11,5 - 15,6
Höchstschalldruckpegel - Unsicherheit (dB(A))	72 - 1		
Höchstschallleistungspegel - Unsicherheit (dB(A))	79 - 1		
GEWICHT (kg - lb)	16 - 35		

⁽¹⁾ Die mit H gekennzeichneten Modelle haben ein Gusseisengehäuse und Rostschuttoberflächenbehandlung, die mit HS gekennzeichneten Modelle haben ein Gehäuse aus rostfreiem Stahl AISI 316.

⁽²⁾ Die Motorpumpe muss immer unter dem Flüssigkeitsspiegel gespeist werden.

⁽³⁾ Die Leistungen werden von der Ölfördermenge des Hydrauliksystems bestimmt. Detailliertere Angaben (die mit Höchstdruck der Hydraulikanlage von 170 bar/2465 psi und Öltemperatur von 65 °C/149 °F gemessen wurden) sind in den folgenden Tabellen zu sehen.

Eigenschaften und technische Daten dienen nur als Hinweise.

Der Hersteller behält sich das Recht vor, an der Motorpumpe alle für notwendig gehaltenen Änderungen vorzunehmen.

ÖL-FÖRDER-MENGE (l/min - USgpm)	M06 - DRUCK PUMPE (bar - psi)							
	1,0 - 15	2,0 - 29	3,5 - 51	4,0 - 58	4,0 - 58	4,5 - 65	5,0 - 73	6,0 - 87
	Fördermenge Pumpe (l/min - USgpm)							
16 - 7,7	435 - 115	185 - 49	0 - 0					
19 - 8,7	570 - 151	445 - 118	250 - 66	190 - 50	0 - 0			
22 - 9,8	630 - 166	597 - 158	475 - 125	405 - 107	310 - 82	200 - 53	0 - 0	
25 - 7,7	650 - 172	643 - 170	625 - 165	575 - 152	505 - 133	440 - 116	330 - 87	0 - 0

ÖL-FÖRDER-MENGE (l/min - USgpm)	M08 - DRUCK PUMPE (bar - psi)							
	1,0 - 15	2,0 - 29	3,0 - 44	4,0 - 58	5,0 - 73	6,0 - 87	7,0 - 102	7,3 - 106
	Fördermenge Pumpe (l/min - USgpm)							
29 - 7,7	630 - 166	600 - 159	470 - 124	290 - 77	0 - 0			
33 - 8,7	645 - 170	635 - 168	625 - 165	510 - 135	360 - 95	0 - 0		
37 - 9,8	655 - 173	650 - 172	645 - 170	640 - 169	590 - 156	450 - 119	230 - 61	0 - 0

ÖL-FÖRDER-MENGE (l/min - USgpm)	M11 - DRUCK PUMPE (bar - psi)							
	1,0 - 15	3,0 - 44	4,0 - 58	5,0 - 73	6,0 - 87	8,0 - 116	10,0 - 145	11,8 - 171
	Fördermenge Pumpe (l/min - USgpm)							
45 - 11,9	642 - 170	620 - 164	510 - 135	360 - 95	0 - 0			
50 - 13,2	655 - 173	650 - 172	640 - 169	570 - 151	435 - 115	0 - 0		
56 - 14,8	660 - 174	650 - 172	640 - 169	635 - 168	630 - 166	385 - 102	0 - 0	
62 - 16,4	665 - 176	650 - 172	640 - 169	635 - 168	630 - 166	610 - 161	380 - 100	0 - 0

DE

BESTIMMUNG DER KOMPONENTEN

Auf die Abb. 1 zu Beginn des Handbuchs Bezug nehmen.

- | | |
|--|--|
| <ol style="list-style-type: none"> 1. Ansaug 2. Auslass 3. Fuß 4. Identifikationsschild 5. Zentrifugalpumpe | <ol style="list-style-type: none"> 6. Hydraulikmotor 7. Ablassstopfen Wasser/Entlüftung 8. Ausgang Versorgung Hydraulikmotor (OUT) 9. Eingang Versorgung Hydraulikmotor (IN) |
|--|--|

IDENTIFIKATIONSSCHILD MOTORPUMPE

ACHTUNG

- Wenn das Identifikationsschild während der Verwendung beschädigt werden sollte, sich für die Wiederherstellung an den Hersteller oder an einen **FACHTECHNIKER** wenden.

Das Identifikationsschild (4) gibt das Modell der Motorpumpe, die Seriennummer, das Baujahr und die hydraulischen und mechanischen Haupteigenschaften (Höchstfördermenge, Höchstdruck, Nennrotationsgeschwindigkeit, Höchstrotationsgeschwindigkeit, etc.) wieder. Es befindet sich auf dem Gehäuse der Pumpe.

VERWENDUNGSZWECK

ACHTUNG

- Die Motorpumpe darf nicht unabhängig in Betrieb genommen werden, sondern ist ausschließlich dafür vorgesehen, in eine Maschine eingebaut zu werden.
- Die Motorpumpe ist ausschließlich dafür vorgesehen, in Maschinen mit den folgenden

Verwendungszwecken eingebaut zu werden:

- Spritzung und Schutz von Kulturen in Landwirtschaft und Gartenbau;
- Pumpen von Wasser für andere Zwecke als Nahrungszwecke;
- Umfüllen nicht viskoser Flüssigkeiten.
- Die Motorpumpe ist nicht für den Einbau in Maschinen vorgesehen, die das Folgende pumpen:
 - Lösungen chemischer Produkte, bei denen man nicht sicher ist, dass sie mit den Materialien, aus denen die Pumpe besteht, kompatibel sind (Polypropylen, Grafit-Silizium-Viton®, rostfreier Stahl);
 - Brennstoffe jeder Art und jeden Typs;
 - entzündbare Flüssigkeiten oder Flüssiggase;
 - Flüssigkeiten für Nahrungszwecke;
 - Lösungsmittel und Verdünnungsmittel jeder Art;
 - Lacke jeder Art;
 - Flüssigkeiten, die schwebende Körner oder Feststoffe enthalten.
- Die Motorpumpe darf nicht in Maschinen eingebaut werden, die den Zweck haben, das Folgende zu waschen: Personen, Tiere, unter Spannung stehende elektrische Ausrüstungen, empfindliche Gegenstände, die Motorpumpe selbst und die Maschine, in die sie eingebaut ist.
- Die Motorpumpe ist nicht dazu geeignet, in Maschinen eingebaut zu werden, die den Zweck haben, in Umgebungen zu arbeiten, die besondere Bedingungen aufweisen, wie ätzende oder explosive Umgebungen.
- Wenden Sie sich für den Einbau in Maschinen, die in Fahrzeugen, Schiffen oder Flugzeugen arbeiten sollen an den Technischen Kundendienst des Herstellers, da zusätzliche Vorschriften nötig sein können.

Jede andere Verwendung ist als unpassend anzusehen.

Der Hersteller kann für eventuelle Schäden durch unpassende oder falsche Verwendungen nicht als haftbar angesehen werden.

VORAUSGEHENDE TÄTIGKEITEN



ACHTUNG

- Die Motorpumpe kann nicht in Betrieb genommen werden, wenn die Maschine, in die sie eingebaut ist, nicht den von den europäischen Richtlinien festgelegten Sicherheitsvorschriften entspricht. Diese Tatsache wird durch das Vorhandensein der CE-Markierung und die Konformitätserklärung des Herstellers der Maschine, in die die Motorpumpe eingebaut ist, garantiert.
- Sich auch an die im Bedienungs- und Wartungshandbuch der Maschine, in die die Motorpumpe eingebaut ist, enthaltenen Vorschriften halten.
- Überprüfen, dass alle Auslässe geschlossen oder an Vorrichtungen in geschlossener Position angeschlossen sind (zum Beispiel Hahn in Position "OFF").
- Den Anzug der Schellen überprüfen, die die Rohrleitungen mit den entsprechenden Anschlüssen verbinden.
- Sich dessen versichern, dass die in Bewegung befindlichen Teile der Motorpumpe passend geschützt sind und kein für die Verwendung nicht zuständiges Personal Zugang zu ihnen hat.
- Die Motorpumpe (und folglich die Maschine, in die sie eingebaut ist,) nicht verwenden, wenn:
 - wichtige Teile wie HD-Schläuche (sowohl des Ölhydraulikkreislaufs, als auch dessen der gepumpten Flüssigkeit) sind beschädigt;
 - sie starke Stöße erlitten hat;
 - offensichtliche Flüssigkeitsverluste aus dem Ölhydraulikkreislauf und/oder dem der gepumpten Flüssigkeit vorliegen.

In diesen Fällen die Motorpumpe und die Maschine, in die sie eingebaut ist, von einem **FACHTECHNIKER** kontrollieren lassen.

- Von einem **FACHTECHNIKER** die von der außerordentlichen Wartung vorgesehenen Kontrollen vornehmen lassen.

- Die persönlichen Schutzkleidungen und - vorrichtungen tragen, die einen passenden Schutz vor eventuellen Hochdruckstrahlen und den verwendeten chemischen Produkten gewährleisten.
- Die vorbereitenden Tätigkeiten durchführen, die im Handbuch der Maschine, in die die Motorpumpe eingebaut ist, wiedergegeben sind.**

WARNHINWEIS

- Sich bei Verwendung mit sehr niedrigen Temperaturen dessen versichern, dass das Innere der Motorpumpe und der Rohrleitungen nicht vereist ist.
- Die von der ordentlichen Wartung vorgesehenen Kontrollen vornehmen.

ÜBERPRÜFUNGEN UND ANSCHLUSS AN DEN HYDRAULIKKREISLAUF (ÖL)

ACHTUNG

- **Sich auch an die im Handbuch der Maschine, in die die Motorpumpe eingebaut ist, enthaltenen Vorschriften halten, mit besonderem Bezug auf die Vorgänge zur Verbindung mit dem (ÖL)-Hydrauliksteuerkreislauf.**
- Die Verbindung der Hydraulikversorgung muss von einem **FACHTECHNIKER** vorbereitet werden.
- **Sich dessen versichern, den Hydraulikmotor richtig im System zu installieren, und die Druckleitung an den Eingang (9) und die Rücklaufleitung an den Tank am Ausgang (8) anschließen: WARNHINWEIS. EIN ANSCHLUSSFEHLER BESCHÄDIGT DEN HYDRAULIKMOTOR ERNSTHAFT.**
- Bei Tropfen und/oder Austreten von Öl die Motorpumpe auf keinen Fall verwenden (und folglich auch nicht die Maschine, in die sie eingebaut ist), ohne sie vorher von einem **FACHTECHNIKER** überprüfen zu lassen.
- Auf keine Weise die Bereiche berühren, in denen Öl tropft und/oder austritt, da aggressive und unter Druck stehende Flüssigkeit vorhanden sein kann.
- Wenn man in der direkten Nähe der Rohrleitungen und der Anschlüsse des Hydraulikkreislaufs tätig werden muss, immer Schutzbrille, Schutzhandschuhe und Schutzkleidung verwenden.
- Sich bei Kontakt mit dem Öl des Hydraulikkreislaufs sofort sorgfältig waschen.

WARNHINWEIS

- Beim Durchführen der Verbindung muss man sich dessen versichern, dass kein Schmutz oder Flüssigkeit in den Hydraulikmotor eindringt. Alle Hydraulikverbindungen sauber halten.

WARNHINWEISE BEZÜGLICH DER GEPUMPTEN CHEMISCHEN PRODUKTE

ACHTUNG

- **Sich auch an die im Handbuch der Maschine, in die die Motorpumpe eingebaut ist, enthaltenen Vorschriften halten.**
- Die chemischen Produkte in einem belüfteten Raum mit Tür, die über ein Schloss verfügt, aufbewahren. Die Produkte müssen für Kinder und Unbefugte unzugänglich sein. Außerhalb des Raums die entsprechenden Gefahrenschilder anbringen.
- Aufmerksam die Vorschriften und Sicherheitshinweise lesen, die auf den Packungen der chemischen Produkte wiedergegeben sind, um dafür zu sorgen, sich entsprechend zu verhalten, dass keine Gefahren für sich selbst und für die Umwelt erzeugt werden. Insbesondere nicht die empfohlenen Höchstkonzentrationen überschreiten; nur die notwendige Produktmenge zubereiten und ein Verschütten auf dem Boden oder ins Wasser vermeiden. Sich auch an die weiteren gesetzlichen Vorschriften halten, die von den lokalen und/oder nationalen Behörden des Landes, in dem die Maschine, in die die Motorpumpe eingebaut ist, betrieben wird, erlassen werden können.
- Bei Kontakt mit den Augen sofort mit Wasser waschen, bei Einnahme kein Erbrechen herbeiführen:

Sich sofort an einen Arzt wenden und die Reinigungsmittelpackung mitnehmen. Es vermeiden, die sich bildenden Gase einzuatmen.

- Immer passende Schutzkleidung tragen und Kinder, nicht für die Arbeit zuständiges und nicht passend geschütztes Personal fernhalten. Nicht trinken, nicht essen und nicht rauchen.
- Sich am Ende der verschiedenen Arbeitsgänge sorgfältig Hände und Gesicht waschen.
- Sorgfältig alle Kleidungsstücke waschen, die mit den chemischen Produkten in Kontakt gelangt sind. Jedes eventuell kontaminierte Element muss sofort gewaschen werden.
- Die Behälter der chemischen Produkte müssen in den Mülltrennungszentren und in jedem Fall unter Befolgung der gesetzlichen Verordnungen des Landes, in dem die Maschine, in die die Motorpumpe eingebaut ist, in Betrieb ist, entsorgt werden.

ÜBERPRÜFUNGEN UND ANSCHLUSS AN DEN WASSERKREISLAUF (GEPUMPTER FLÜSSIGKEIT)

ACHTUNG

- **Sich an die im Handbuch der Maschine, in die die Motorpumpe eingebaut ist, enthaltenen Vorschriften halten.**
- *Sich bei Anschluss an das Trinkwassernetz an die Vorschriften des Landes halten, in dem die Maschine, in die die Motorpumpe eingebaut ist, installiert wird.*

Um die in den folgenden Abschnitten behandelten Themen besser zu klären, wird ab jetzt auf eine typische Anlage einer Spritzmaschine, wie sie in Abb. 2 wiedergegeben wird, Bezug genommen, die aus den folgenden Teilen besteht:

- | | |
|--|--|
| a. Tank | m. Kugelventil ON/OFF Ansaugung Pumpe |
| b. Entlüftungskreislauf | n. Ansaugkreislauf |
| c. hydraulisches Rührgerät | o. Auslasskreislauf |
| d. Kugelventil ON/OFF Rührgerät | p. Manometer |
| e. Zentrifugalpumpe | q. Auslasskreislauf selbstreinigender Filter |
| f. Spritzmaschinensteuergehäuse (Computer) | r. Kreislauf Speisung Rührgerät |
| g. Auslassfilter (selbstreinigend) | s. Druckreglerventil |
| h. Trennventile | t. Rührreglerventil |
| i. Fördermengenmessgerät | u. Hydraulikmotor |
| l. Düsen | v. Tankdeckel |

und mit durch das Verteilersteuergehäuse des Schleppers, mit dem die Maschine verbunden ist, in die die Motorpumpe eingebaut ist, gesteuertem Hydraulikmotor.

WARNHINWEIS

- *Den im Abschnitt **“EIGENSCHAFTEN UND TECHNISCHE DATEN”** wiedergegebenen Verbindungshinweisen folgen und zwar mit besonderem Bezug auf den Druck und die Speisungstemperatur: sich im Zweifelsfall an einen **FACHTECHNIKER** wenden.*
- *Die Motorpumpe nicht ohne Wasserversorgung betreiben.*

FUNKTIONSWEISE

ACHTUNG

- **Sich auch an die Vorschriften halten, die im Handbuch der Maschine, in die die Motorpumpe eingebaut ist, enthalten sind, mit besonderem Augenmerk auf die Teile bezüglich der Sicherheitshinweise, der eventuellen Verwendung individueller Schutzvorrichtungen**

(Schutzbrillen, Handschuhe, etc.) und der Bewegung.

- Während des Betriebs vermeiden, dass die chemischen Produkte Gebäude, Wohnungen, öffentliche oder private Gelände, Gärten, Straßen, öffentliche oder private Gewässer und von Personen und Tieren besuchte Orte erreichen. Das Spritzen in der Nähe der oben genannten Orte muss durchgeführt werden, wenn kein Wind ist.
- Bevor die Maschine, in die die Motorpumpe eingebaut ist, in Betrieb genommen wird, aufmerksam ihr Handbuch und dieses Handbuch lesen. Sich insbesondere dessen versichern, die Funktionsweise der Motorpumpe und der Maschine, in sie eingebaut ist, was das Absperren der gepumpten Flüssigkeit angeht, gut verstanden zu haben.
- Die Motorpumpe und die Maschine, in die sie eingebaut ist, sind nicht dafür vorgesehen, von Personen (Kinder eingeschlossen) verwendet zu werden, deren körperliche, die Sinne betreffende oder geistige Fähigkeiten reduziert sind oder denen es an Erfahrung oder Kenntnissen fehlt, es sei denn, dass sie mittels einer für ihre Sicherheit verantwortlichen Person, in den Genuss einer Überwachung oder von Anweisungen bezüglich der Verwendung der Motorpumpe, des eventuellen Verbrennungsmotors, mit dem sie ausgerüstet ist und der Maschine, in die sie eingebaut ist, haben gelangen können.
- Die Kinder müssen überwacht werden, um sich dessen zu versichern, dass sie nicht mit der Motorpumpe und der Maschine, in die sie eingebaut ist, spielen.
- Während des Betriebs:
 - die Motorpumpe und die Maschine, in die sie eingebaut ist, immer überwachen und außerhalb des Eingriffsbereichs von Kindern halten; insbesondere bei der Verwendung in Kinderkrippen, Pflegeheimen und Seniorenheimen sehr vorsichtig sein, da sich an diesen Orten Kinder, alte Menschen oder Behinderte ohne Aufsicht befinden können;
 - keine Druckstrahlen gegen Materialien richten, die Asbest oder andere gesundheitsschädliche Substanzen enthalten;
 - wenn sie nicht in Betrieb ist und vor jedem Eingriff die im Abschnitt **“ANHALTEN”** beschriebenen Arbeitsgänge durchführen und insbesondere immer den eventuellen Restdruck ablassen;
 - der Arbeitsdruck darf nie den für die Motorpumpe vorgesehenen Höchstwert überschreiten (siehe auch der Abschnitt **“TECHNISCHE DATEN UND EIGENSCHAFTEN”**);
- **ACHTUNG.** Die Motorpumpe oder die Maschine, in die sie eingebaut ist, nicht in der Nähe von Personen verwenden, wenn diese keine Schutzkleidung tragen.
- **ACHTUNG.** Keine Druckstrahlen auf sich selbst oder andere Personen richten, um Kleidungsstücke oder Schuhe zu reinigen.
- **ACHTUNG.** Die Druckstrahlen können gefährlich sein, wenn sie unpassend verwendet werden. Druckstrahlen dürfen nicht auf Personen, unter Spannung stehende elektrische Geräte oder die Motorpumpe selbst oder die Maschine, in die sie eingebaut ist, gerichtet werden.
- **ACHTUNG.** Explosionsrisiko - Keine entzündbaren Flüssigkeiten spritzen.
- Besonders auf das im Abschnitt **“ÜBERPRÜFUNGEN UND ANSCHLUSS AN DEN HYDRAULIKKREISLAUF (ÖL)”**.
- Besonders auf das im Abschnitt **“WARNHINWEISE BEZÜGLICH DER GEPUMPTEN CHEMISCHEN PRODUKTE”**.
- Besonders auf das im Abschnitt **“ÜBERPRÜFUNGEN UND ANSCHLUSS AN DEN WASSERKREISLAUF (GEPUMPT E FLÜSSIGKEIT)”**.
- Sich nicht den in Bewegung befindlichen Teilen der Motorpumpe und der Maschine, in die sie eingebaut ist, annähern, auch wenn sie passend geschützt sind.
- Nicht die Schutzvorrichtungen der in Bewegung befindlichen Teile entfernen.
- Nicht an Rohrleitungen arbeiten, die unter Druck stehende Flüssigkeiten enthalten.
- Keine Wartungsvorgänge an der Motorpumpe und der Maschine, in die sie eingebaut ist, vornehmen, wenn sie in Betrieb ist.
- Das im Abschnitt **“VERWENDUNGSZWECK”** Wiedergegebene einhalten.
- Auf keine Weise die Installationsbedingungen der Motorpumpe ändern; insbesondere nicht die Befestigung, die Hydraulikverbindungen und die Schutzvorrichtungen ändern.

Die im Handbuch der Maschine, in die die Motorpumpe eingebaut ist, wiedergegebenen Vorgänge bezüglich des Betriebs ausführen; wenn nicht anders angegeben, darf man bezüglich der Motorpumpe das Folgende nicht vergessen.

- a) Den Ansaugkreislauf und die Pumpe selbst vor dem Starten der Motorpumpe mit Flüssigkeit füllen. Für die Durchführung dieses Vorgangs reicht es, wenn die Motorpumpe vom Hersteller der Maschine, in die sie eingebaut ist, korrekt installiert wurde, aus, das Sperrventil (m) der Ansaugflüssigkeit zu öffnen. Die Luft wird mittels des Kreislaufs (b) entleert.
- b) Der Start, die Regelung der Rotationsgeschwindigkeit und das Anhalten des Hydraulikmotors (u) werden im Allgemeinen vom Hydrauliksteuergehäuse des Schleppers, mit dem die Maschine verbunden ist, in die die Motorpumpe eingebaut ist, gesteuert.
- c) Die Druckregelung kann durch Betätigung einer passenden Vorrichtung erfolgen, die an der Maschine, in die die Motorpumpe eingebaut ist, vorhanden ist, zum Beispiel das Ventil (s).
- d) Ein Kreislauf (r) versorgt das Rührgerät (c), das mittels Ventil (d) ausgeschlossen werden kann.
- e) Die Verteilung der gepumpten Flüssigkeit mittels der Düsen (l) wird im Allgemeinen durch ein Steuergehäuse (f) gesteuert, das auf das Ventil (s) und die Trennventile (h) einwirkt. Das Steuergehäuse erhält Informationen von verschiedenen Sensoren, darunter das Fördermengenmessgerät (i).

WARNHINWEIS

- *Die Maschine nicht in Betrieb nehmen:*
 - **trocken**, d.h. ohne vorher den Ansaugkreislauf und die Pumpe selbst gefüllt zu haben;
 - wenn sie zu laut ist und/oder unter ihr offensichtlich Tropfen der Flüssigkeit zu sehen sind: Sie in diesem Fall von einem **FACHTECHNIKER** überprüfen lassen;
 - indem man sie bei einer Umgebungstemperatur von mehr als 35°C (95 °F), direkt den Sonnenstrahlen aussetzt.
- *Vor der Verwendung der Motorpumpe das Öl des Hydraulikkreislaufs aufheizen und ca. 10-15 Minuten zirkulieren lassen.*

ANHALTEN, REINIGUNG UND STILLEGUNG



ACHTUNG

- **Sich an die Vorschriften bezüglich des Anhaltens, der Reinigung und der Stilllegung halten, die im Handbuch der Maschine, in die die Motorpumpe eingebaut ist, enthalten sind.**

ANHALTEN



ACHTUNG

- *Nachdem die Anhaltvorgänge durchgeführt wurden, immer überprüfen, dass sich kein Teil der Motorpumpe und der Maschine, in die sie eingebaut ist, in Bewegung befindet und keine Rohrleitung über unter Druck stehende Flüssigkeit verfügt.*

Die im Handbuch der Maschine, in die die Motorpumpe eingebaut ist, wiedergegebenen Anhaltvorgänge ausführen; wenn nicht anders angegeben, darf man bezüglich der Motorpumpe das Folgende nicht vergessen.

- a) Die Ventile (d) und (m) schließen.
- b) Durch Einwirkung auf das Hydrauliksteuergehäuse des Schleppers, mit dem die Maschine verbunden ist, in die die Motorpumpe eingebaut ist, die Hydraulikversorgung des Motors unterbrechen, um die Pumpe anzuhalten.

WARNHINWEIS

- *Die Standardverteiler, mit denen die Schlepper ausgerüstet sind, können durch das plötzliche Anhalten des Ölflusses beim Schließmanöver zu hohen Druckspitzen im gesamten Hydrauliksystem führen: **Wahlschalter des Verteilers in die neutrale Position stellen, um es der Pumpe zu gestatten, stufenweise anzuhalten.***

- c) Den Druck in den Kreisläufen durch Öffnen der Ventile (s) und (h) auf Null stellen.
d) Abwarten, bis die Motorpumpe und die Maschine, in die sie eingebaut ist, sich abgekühlt haben.

ACHTUNG

- Wenn man die Motorpumpe und die Maschine, in die sie eingebaut ist, abkühlen lässt, auf das Folgende achten:
 - sie nicht unbeaufsichtigt lassen, wenn Kinder, Senioren oder Behinderte in der Nähe sind, die nicht beaufsichtigt werden;
 - sie nicht in Kontakt oder unmittelbare Nähe von entzündbaren Materialien bringen.
- Die eventuelle, während des Vorgangs gemäß dem vorausgehenden Punkt c), aus den Düsen ausgetretene Flüssigkeit muss für eine eventuelle Wiederverwendung gesammelt oder angemessen entsorgt werden und darf nicht in die Umwelt gelangen.

REINIGUNG UND STILLLEGUNG

ACHTUNG

- Besonders auf das im Abschnitt **“WARNHINWEISE BEZÜGLICH DER GEPUMPTEN CHEMISCHEN PRODUKTE”** Dargestellte achten.
- Vor jedem Reinigungsingriff müssen die im Abschnitt **“ANHALTEN”** beschriebenen Vorgänge ausgeführt werden, d.h. **ohne, dass sich ein Teil in Bewegung befindet, ohne Rohrleitung mit unter Druck stehender Flüssigkeit und komplett abgekühlt.**
- Jeder Reinigungsvorgang ist unter sicheren Stabilitätsbedingungen auszuführen.
- Für die Reinigung keine Verdünnungs- oder Lösungsmittel verwenden.

WARNHINWEIS

- Vor der Reinigung und Stilllegung der Motorpumpe nicht vergessen, sie einige Minuten lang mit sauberem Wasser laufen zu lassen, um die Rohrleitungen und die inneren Teile von den verwendeten chemischen Produkten zu reinigen; zuletzt die Spülflüssigkeit entleeren, indem der untere Stopfen (7) entfernt wird und die Ansaug- und Auslassöffnungen schließen, um sie davor zu schützen, dass Fremdkörper eindringen.
- Die Motorpumpe nie mit chemischen Produkten in ihrem Inneren stilllegen.
- **Die Motorpumpe ist frostempfindlich.**
In sehr kalten Umgebungen ist es ratsam, ein Kraftfahrzeugfrostschutzprodukt anzusaugen und sie dann vollständig zu entleeren, indem der untere Stopfen (7) entfernt wird, bevor sie stillgelegt wird, um die Bildung von Eis in ihrem Inneren zu vermeiden. Wenn es nicht möglich war, die Maschine wie vorher dargestellt zu schützen, sie vor dem Start lange genug, damit das eventuell in ihrem Inneren gebildete Eis schmilzt, in eine warme Umgebung bringen: Die mangelnde Einhaltung dieser einfachen Vorschriften kann zu ernsthaften Schäden an der Maschine führen.

ACHTUNG

- Die Spülflüssigkeiten und die Frostschutzflüssigkeit müssen entsprechend entsorgt werden und dürfen nicht in die Umwelt gelangen.

WARTUNG

ACHTUNG

- **Sich an die Wartungsvorschriften halten, die im Handbuch der Maschine, in die die Motorpumpe eingebaut ist, wiedergegeben sind.**
- Vor jedem Wartungsingriff müssen die im Abschnitt **“ANHALTEN”** beschriebenen Vorgänge ausgeführt werden, d.h. **ohne, dass sich ein Teil in Bewegung befindet, ohne Rohrleitung mit unter Druck stehender Flüssigkeit und komplett abgekühlt.**

- Jeder Wartungsvorgang ist unter sicheren Stabilitätsbedingungen auszuführen.
- **ACHTUNG.** Um die Sicherheit der Motorpumpe zu gewährleisten, dürfen nur Originalersatzteile verwendet werden, die vom Hersteller geliefert oder genehmigt wurden.
- Sich auch an eventuelle gesetzliche Vorschriften halten, die von den lokalen und/oder nationalen Behörden des Landes, in dem die Maschine, in die die Motorpumpe eingebaut ist, betrieben wird, erlassen werden und die programmierte regelmäßige Inspektionen vorsehen.

ORDENTLICHE WARTUNG

Die im Handbuch der Maschine, in die die Motorpumpe eingebaut ist, wiedergegebenen ordentlichen Wartungsvorgänge durchführen; wenn nicht anders angegeben, darf man bezüglich der Motorpumpe das Folgende nicht vergessen.

WARTUNGSINTERVALL	EINGRIFF
Bei jeder Verwendung.	<ul style="list-style-type: none"> • Kontrolle der Schläuche des Wasserauslasskreislaufs und Anzug der Schlauchschellen. • Kontrolle der Schläuche und Anschlüsse des Ölhydraulikkreislaufs. Sollten ein oder mehrere Elemente beschädigt sein, die Maschine auf keinen Fall verwenden und sich an einen FACHTECHNIKER wenden.
Alle 50 Stunden.	<ul style="list-style-type: none"> • Überprüfung der Unversehrtheit des Ansaugkreislaufs. • Überprüfung der Befestigung der Motorpumpe an die Struktur der Maschine, in die sie eingebaut ist. Sollte die Befestigung der Motorpumpe prekär sein, die Maschine auf keinen Fall verwenden und sich an einen FACHTECHNIKER wenden⁽¹⁾.

⁽¹⁾ Die Kontrolle muss häufiger erfolgen, wenn die Motorpumpe beim Arbeiten starken Vibrationen ausgesetzt ist.

AUSSERORDENTLICHE WARTUNG



ACHTUNG

- Die außerordentlichen Wartungseingriffe dürfen nur von einem **FACHTECHNIKER** ausgeführt werden.

Die im Handbuch der Maschine, in die die Motorpumpe eingebaut ist, wiedergegebenen außerordentlichen Wartungsvorgänge durchführen; wenn nicht anders angegeben, darf man bezüglich der Motorpumpe das Folgende nicht vergessen.

WARTUNGSINTERVALL	EINGRIFF
Bei jedem Saisonende oder einmal pro Jahr.	<ul style="list-style-type: none"> • Kontrolle und Reinigung des Laufrads (*). • Kontrolle Anzug Schrauben Motorpumpe. • Kontrolle mechanische Dichte und Lager.

(*) Die Kontrolle muss häufiger erfolgen, wenn Flüssigkeiten mit schwebenden, scheuernden Partikeln verwendet werden.

WARNHINWEIS

- Die in der Tabelle angegebenen Daten sind ungefähre Angaben. Bei besonders verschleißintensiver Verwendung können häufigere Eingriffe nötig sein.

ABBAU UND ENTSORGUNG

Der Abbau der Motorpumpe hat nur von qualifiziertem Personal und in Übereinstimmung mit der geltenden Gesetzgebung des Landes, in dem die Maschine, in die sie eingebaut ist, installiert wurde, zu erfolgen.

ACHTUNG

- *Sich vor der Verschrottung der Motorpumpe dessen versichern, dass sich im Hydraulikmotor kein unter Druck stehendes Öl befindet.*

STÖRUNGEN, URSACHEN UND ABHILFEN

ACHTUNG

- **Sich auch an die Vorschriften halten, die im Handbuch der Maschine, in die die Motorpumpe eingebaut ist, wiedergegeben sind.**
- *Vor jedem Eingriff die im Abschnitt **“ANHALTEN”** beschriebenen Vorgänge durchführen. Sollte man nicht in der Lage sein, den richtigen Betrieb der Motorpumpe mit Hilfe der in der folgenden Tabelle enthaltenen Informationen wiederherzustellen, sich an einen **FACHTECHNIKER** wenden.*

STÖRUNGEN	URSACHEN	ABHILFEN
Die Pumpe saugt nicht an.	Luftansaugung. In der Pumpe verbliebene Luft.	Die Unversehrtheit des Ansaugkreislaufs kontrollieren. Den Zustand des Entlüftungskreislaufs überprüfen.
Die Pumpe erreicht nicht die Höchst-fördermenge.	Unzureichende Rotationsgeschwindigkeit. Ansaugkreislauf mit Drosselstellen.	Den Zustand des Hydraulikkreislaufs überprüfen. Den Zustand des Ansaugkreislaufs überprüfen.
Druck und Förderleistung unregelmäßig (Druckknöpfe).	Luftansaugung. Die Motorpumpe hat das Ansaugen nicht abgeschlossen.	Die Unversehrtheit des Ansaugkreislaufs kontrollieren. Die Pumpe gemäß dem im Abschnitt “FUNKTIONSWEISE” Dargestellten ansaugen lassen.
Deutliche Geräuschbelastung.	Ansaugkreislauf mit Drosselungen. Zu hohe Temperatur des Versorgungswassers.	Den Zustand des Ansaugkreislaufs überprüfen. Die im Abschnitt “TECHNISCHE DATEN UND EIGENSCHAFTEN” wiedergegebenen Temperaturen einhalten.

DE

ZWEITER TEIL

(nur für den **FACHTECHNIKER** bestimmt)

ACHTUNG

- *Dieser Teil des Handbuchs ist dem **FACHTECHNIKER** vorbehalten und ist nicht an den Verwender der Maschine, in die die Motorpumpe eingebaut ist, gerichtet.*

AUSPACKEN

ACHTUNG

- *Während des Auspackens müssen Schutzhandschuhe und Schutzbrille getragen werden, um Schäden an den Händen und Augen zu vermeiden.*
- *Die Verpackungselemente (Plastiktüten, Klammern, etc.) dürfen nicht für Kinder erreichbar sein, da*

sie potentielle Gefahrenquellen darstellen.

- Die Entsorgung der Verpackungselemente muss in Übereinstimmung mit den Richtlinien erfolgen, die in dem Land gelten, in dem die Maschine hergestellt wird, in die die Motorpumpe eingebaut wird. Die Verpackung aus Plastikmaterialien darf nicht in der Umwelt liegen gelassen werden.
- Nach dem Auspacken der Motorpumpe muss man sich des Vorhandenseins und der Unversehrtheit aller Komponenten versichern und darauf achten, dass das Identifikationsschildchen vorhanden und lesbar ist.

Im Zweifelsfall darf die Motorpumpe auf keinen Fall installiert werden, sondern man muss sich an den Hersteller wenden.

- Das vorliegende Handbuch und die Konformitätserklärung müssen die Maschine, in die die Motorpumpe eingebaut ist, immer begleiten und dem Endverbraucher zur Verfügung gestellt werden.

STANDARDAUSSTATTUNG

Sich dessen versichern, dass das gekaufte Produkt aus den folgenden Elementen besteht:

- Motorpumpe;
- Bedienungs- und Wartungsanleitungen;
- Einbauerklärung;
- Garantiebescheinigung.

Sollten Probleme auftreten, wenden Sie sich bitte an den Hersteller.

SONDERZUBEHÖRTEILE

Man kann die Standardausrüstung der Maschine durch die folgende Zubehöropalette ergänzen:• Ansaug- und Auslassanschlüsse.

INSTALLATION

ACHTUNG

- Der **FACHTECHNIKER** ist gehalten, die Installationsvorschriften einzuhalten, die im vorliegenden Handbuch wiedergegeben sind.
- **Die Maschine, in die die Motorpumpe eingebaut ist, muss so erstellt werden, dass die Übereinstimmung mit den von den europäischen Richtlinien festgelegten erforderlichen Sicherheitseigenschaften garantiert ist. Diese Tatsache wird durch das Vorhandensein der CE-Kennzeichnung und die Konformitätserklärung des Herstellers der Maschine, in die die Motorpumpe eingebaut ist, garantiert.**
- Die Motorpumpe muss horizontal installiert und betrieben werden und immer unter dem Flüssigkeitsspiegel.
- Die Motorpumpe muss stabil befestigt werden.

WARNHINWEIS

- Überprüfen, dass das Laufrad der Pumpe von Hand gedreht werden kann. Ansonsten das Pumpengehäuse öffnen und eventuell vorhandene Hindernisse entfernen.

ANWENDUNGEN

ACHTUNG

- Die Motorpumpe muss funktionieren, ohne die Grenzwerte des Drucks und der Rotationsgeschwindigkeit zu überschreiten, die auf ihrem Identifikationsschildchen angegeben sind (4).

Die Anwendungen der Pumpe müssen fachgerecht entsprechend den Regeln des Mechaniksektors erfolgen. Der technische Kundendienstservice des Herstellers steht dem **FACHTECHNIKER** zur Verfügung, um alle notwendigen Informationen zu liefern.

ANSCHLUSS AN DEN HYDRAULIKKREISLAUF (ÖL)

ACHTUNG

- *Sich an die im Abschnitt **“EIGENSCHAFTEN UND TECHNISCHE DATEN”** wiedergegebenen Verbindungsvorschriften halten.*
- *Die Örohrleitungen müssen einen Nenndruck aufweisen, der nicht unter dem Höchstdruck des Hydraulikmotors liegen darf und sie müssen mit passenden Schutzschläuchen umwickelt werden.*
- *Das Hydrauliksystem muss angepasst werden, um mit einer kontinuierlichen Last zu arbeiten.*
- *Typ und Leistungsfähigkeit des Hydrauliksystems müssen an den verwendeten Hydraulikmotor angepasst werden.*
- *Der Hydraulikkreislauf muss mit einer passenden Vorrichtung geschützt werden, die die Überschreitung des Höchstdrucks des Hydraulikmotors nicht gestattet.*

WARNHINWEIS

- *Um die Wärmeerzeugung zu reduzieren, müssen die Örohrleitungen mindestens 1/2" groß sein; für Längen über 2,5 m/8,2 ft, müssen sie mindestens 3/4" groß sein*

ANSCHLUSS AN DEN WASSERKREISLAUF (GEPUMPT E FLÜSSIGKEIT)

ACHTUNG

- *Sich an die im Abschnitt **“EIGENSCHAFTEN UND TECHNISCHE DATEN”** wiedergegebenen Verbindungsvorschriften halten.*
 - *Die Ansaugrohrleitungen müssen über einen Nenndruck von 5 bar (73 psi) verfügen.*
 - *Die Auslassrohrleitungen müssen einen Nenndruck aufweisen, der nicht unter dem Höchstdruck der Motorpumpe liegen darf.*
 - *Die Ansaug- und Auslassanschlüsse nicht mit Drehmomenten von über 5 Nm (45 lbf in) anziehen.*
 - *Alle Rohrleitungen müssen fest mit Schlauchschellen an den entsprechenden Anschlüssen befestigt werden.*
 - *Das Material der Rohrleitungen muss mit den verwendeten Flüssigkeiten kompatibel sein.*
 - *Darauf achten, dass die Rohrleitungen nicht in Kontakt mit scharfen Rändern oder Kanten gelangen. Für die hydraulischen Anschlüsse auf die Abb. 2 Bezug nehmen, auf der ein allgemeines Schema einer möglichen Maschine dargestellt ist, in die die Motorpumpe eingebaut ist.*
- Es sind Wasserablass-/Entlüftungsstopfen (7) für jede der vier möglichen Ausrichtungspositionen der Pumpe erhältlich.*

Die Installation einer Entlüftungsleitung (b), die an den oberen Stopfen (7) angeschlossen ist (1/4"-Rohrleitung empfohlen), verhindert das Verbleiben von Luft und gestattet der Pumpe ein bequemes Ansaugen. Der geringe Flüssigkeitsfluss, der während des Betriebs in den Tank zurückfließt, lässt sich vernachlässigen. Der Anschluss an den Tank der Entlüftungsleitung muss im oberen Teil des Tanks (v) über dem Flüssigkeitspegel positioniert sein.

Die Verbindungen mit der Ansaugung und dem Auslass der Motorpumpe müssen, unter Berücksichtigung der verwendbaren Schlauchhalteranschlüsse, wie in der folgenden Tabelle angegeben durchgeführt werden:

ANSAUGUNG	AUSLASS
Schlauchhalteranschluss Ø 60 gerade oder gebogen	Schlauchhalteranschluss Ø 45 gerade oder gebogen
	Schlauchhalteranschluss Ø 50 gerade oder gebogen

Die Drosselstellen im Auslasskreislauf sollten immer auf ein Minimum reduziert werden. Im Auslass der Motorpumpe muss ein Filter mit angemessenen Abmessungen vorgesehen sein. Sich bei Störungen an den Hersteller wenden.

WARNHINWEIS

- *Der Innendurchmesser der Ansaug- und Auslassrohrleitungen muss jeweils gleich dem Außendurchmesser der jeweiligen Anschlüsse sein.*
- *Die Ansaugrohrleitungen **dürfen keine Art von Drosselstellen aufweisen** und es müssen Installationswege vermieden werden, die Biegungen schaffen, in denen Luft verbleiben kann: Die Ansaugrohrleitung sollte direkt vom Tank nach unten zur Ansaugung der Pumpe gehen.*
- *Keine Metallrohrleitungen für die Durchführung von Ansaug- und Auslassverbindungen verwenden.*
- *Die Ansaugrohrleitungen müssen so kurz wie möglich sein.*
- *Darauf achten, dass Reste der zur Abdichtung der Ansaug- und Auslassanschlüsse verwendeten Materialien nicht in die Motorpumpe und/oder in die Rohrleitungen gelangen.*

TRADUÇÃO DAS INSTRUÇÕES ORIGINAIS

PREÂMBULO

O presente manual de instruções é constituído por duas partes separadas.

A primeira destina-se tanto ao utilizador final como ao **TÉCNICO ESPECIALIZADO** e contém as indicações relativas ao uso e à manutenção da motobomba; a segunda é da exclusiva competência do **TÉCNICO ESPECIALIZADO** e fornece as indicações para acoplar a motobomba na máquina final. Por **TÉCNICO ESPECIALIZADO** se entende:

- o Fabricante da máquina que incorpora a motobomba (por exemplo tractor com barra de tratamentos de fitossanitários);
- uma pessoa, normalmente do centro de assistência, preparada e instruída a efetuar na motobomba e na máquina que incorpora a motobomba intervenções de manutenção extraordinária e reparações.

PARTE PRIMEIRA

INFORMAÇÕES GERAIS

Recomenda-se a leitura atenta deste manual e do manual da máquina que incorpora a motobomba: **observe escrupulosamente as prescrições contidas nos mesmos.**

É necessário ler os parágrafos evidenciados com o símbolo:



ATENÇÃO

por conterem instruções de segurança importantes para o uso da motobomba.

O Fabricante não deverá ser considerado responsável por danos decorrentes da:

- inobservância do conteúdo do presente manual e do manual da máquina que incorpora a motobomba;
- utilizações da motobomba diferentes das expostas no parágrafo “**DESTINO DE USO**”;
- utilizações em contraste com as regulamentações em vigor em matéria de segurança e prevenção dos acidentes no trabalho;
- montagem e instalação não correcta;
- carências na manutenção prevista;
- modificações ou operações não autorizadas pelo Fabricante;
- uso de peças sobresselentes não originais ou não apropriadas ao modelo da motobomba;
- reparações não efectuadas por um **TÉCNICO ESPECIALIZADO**.

USO E CONSERVAÇÃO DO MANUAL



ATENÇÃO

- *Este manual deverá acompanhar o da máquina que incorpora a motobomba: **leia com atenção todos os manuais.***

O manual deverá ser considerado parte integrante da motobomba, devendo ser conservado, para referências futuras, em lugar protegido, que permita a imediata consulta em caso de necessidade.

No manual estão presentes advertências importantes para a segurança do operador e de quem está à sua volta, bem como para o respeito do ambiente.

Em caso de deterioração ou perda, deverá ser pedida uma nova cópia ao Fabricante ou a um **TÉCNICO ESPECIALIZADO**.

Em caso de passagem da máquina que incorpora a motobomba para outro utilizador, deverá também ser anexado este manual.

O Fabricante reserva-se ainda o direito de proceder, sem pré-aviso, a todas as modificações necessárias para a actualização e a correcção desta publicação.

SIMBOLOGIA

O símbolo:



ATENÇÃO

que assinala determinadas partes de texto, indica a forte possibilidade de danos à pessoa se não forem seguidas as respectivas prescrições e indicações.

O símbolo:

ADVERTÊNCIA

que assinala determinadas partes de texto, indica a possibilidade de prejudicar a motobomba, se não forem seguidas as respectivas instruções.

CARACTERÍSTICAS E DADOS TÉCNICOS

A motobomba é constituída por uma bomba centrífugadora (disponível quer com corpo em ferro fundido e tratamento superficial anti-corrosão, quer com corpo em aço inox AISI 316), equipada com um motor hidráulico, accionado por um circuito de comando adequado, que, no caso mais frequente, é o do tractor ao qual a máquina que incorpora a motobomba está ligada.

	C610H - C610HS ⁽¹⁾		
	M06	M08	M11
LIGAÇÃO HIDRÁULICA (ÓLEO)			
Motor hidráulico	de engrenagens - grupo 2		
Caudal máximo (l/min - USgpm)	25 - 6,6	37 - 9,8	62 - 16,4
Pressão máxima (bar - psi)	170 - 2465		
LIGAÇÃO HIDRÁULICA (ÁGUA)			
Máxima temperatura da água de alimentação (°C - °F)	60 - 140		
Mínima temperatura da água de alimentação (°C - °F)	5 - 41		
Máxima pressão da água de alimentação (bar - psi)	2 - 29		
Mínima pressão de alimentação (bar - psi) ⁽²⁾	0,1 - 1,5		
PRESTAÇÕES ⁽³⁾			
Caudal máximo (com caudal máximo do óleo) (l/min - USgpm)	650 - 172		
Pressão máxima (com saída fechada) (bar - psi)	6,0 - 87	7,3 - 106	11,8 - 171
Potência máxima (kW - HP)	4,8 - 6,5	6,8 - 9,2	11,5 - 15,6
Nível máximo de pressão sonora - Incerteza (dB(A))	72 - 1		
Nível máximo de potência sonora - Incerteza (dB(A))	79 - 1		
MASSA (kg - lb)	16 - 35		

⁽¹⁾ Os modelos lubrificadas com H têm corpo em ferro fundido e tratamento superficial anti-corrosão, os lubrificadas com HS têm corpo em aço inox AISI 316.

⁽²⁾ A motobomba tem de ser sempre alimentada abaixo do nível da água.

⁽³⁾ As prestações são determinadas pelo caudal do óleo do sistema hidráulico. Dados com maiores pormenores, (detectados com a máxima pressão do equipamento hidráulico, correspondente a 170 bar/2465 psi e temperatura do óleo de 65 °C/149 °F) são disponíveis nas tabelas a seguir.

As características e os dados técnicos são indicativos.

O Fabricante reserva-se o direito de proceder a todas as modificações consideradas oportunas na máquina.

CAUDAL ÓLEO (l/min - USgpm)	M06 - PRESSÃO BOMBA (bar - psi)							
	1,0 - 15	2,0 - 29	3,5 - 51	4,0 - 58	4,0 - 58	4,5 - 65	5,0 - 73	6,0 - 87
	Caudal bomba (l/min - USgpm)							
16 - 7,7	435 - 115	185 - 49	0 - 0					
19 - 8,7	570 - 151	445 - 118	250 - 66	190 - 50	0 - 0			
22 - 9,8	630 - 166	597 - 158	475 - 125	405 - 107	310 - 82	200 - 53	0 - 0	
25 - 7,7	650 - 172	643 - 170	625 - 165	575 - 152	505 - 133	440 - 116	330 - 87	0 - 0

CAUDAL ÓLEO (l/min - USgpm)	M08 - PRESSÃO BOMBA (bar - psi)							
	1,0 - 15	2,0 - 29	3,0 - 44	4,0 - 58	5,0 - 73	6,0 - 87	7,0 - 102	7,3 - 106
	Caudal bomba (l/min - USgpm)							
29 - 7,7	630 - 166	600 - 159	470 - 124	290 - 77	0 - 0			
33 - 8,7	645 - 170	635 - 168	625 - 165	510 - 135	360 - 95	0 - 0		
37 - 9,8	655 - 173	650 - 172	645 - 170	640 - 169	590 - 156	450 - 119	230 - 61	0 - 0

CAUDAL ÓLEO (l/min - USgpm)	M11 - PRESSÃO BOMBA (bar - psi)							
	1,0 - 15	3,0 - 44	4,0 - 58	5,0 - 73	6,0 - 87	8,0 - 116	10,0 - 145	11,8 - 171
	Caudal bomba (l/min - USgpm)							
45 - 11,9	642 - 170	620 - 164	510 - 135	360 - 95	0 - 0			
50 - 13,2	655 - 173	650 - 172	640 - 169	570 - 151	435 - 115	0 - 0		
56 - 14,8	660 - 174	650 - 172	640 - 169	635 - 168	630 - 166	385 - 102	0 - 0	
62 - 16,4	665 - 176	650 - 172	640 - 169	635 - 168	630 - 166	610 - 161	380 - 100	0 - 0

IDENTIFICAÇÃO DOS COMPONENTES

Remeta-se à Fig. 1 colocada no começo do manual.

1. Aspiração
2. Saída
3. Pé
4. Placa de identificação
5. Bomba centrífugadora
6. Motor hidráulico
7. Tampas de descarga da água/purgação do ar
8. Saída de alimentação do motor hidráulico (OUT)
9. Entrada da alimentação do motor hidráulico (IN)

PLACA DE IDENTIFICAÇÃO DA MOTOBOMBA

ATENÇÃO

- Se durante o uso a plaqueta de identificação ficar danificada, contacte o Fabricante ou um **TÉCNICO ESPECIALIZADO** para a sua imediata substituição.

A placa de identificação (4) indica o modelo da motobomba, o número de série, o ano de construção e as principais características hidráulicas e mecânicas (caudal máximo, pressão máxima, velocidade de rotação nominal, velocidade de rotação máxima, etc.). Está localizada no corpo da bomba.

DESTINO DE USO

ATENÇÃO

- A motobomba não deve funcionar de uma forma independente, mas sim incorporada numa máquina.
- A motobomba deve ser incorporada em máquinas utilizadas para os seguintes fins:
 - tratamentos de pulverização e protecção das culturas em agricultura e jardinagem;
 - bombeamento de água não destinada a uso alimentar;
 - transvasamento de líquidos não viscosos.
- A motobomba não é destinada a ser incorporada em máquinas utilizadas para bombear:
 - soluções de produtos químicos, dos quais não se tem a certeza da compatibilidade com os materiais que constituem a própria motobomba (polipropilénio, grafite-silício-Viton®, aço inox);
 - combustíveis de qualquer espécie e tipo;
 - líquidos inflamáveis ou gases liquefeitos;
 - líquidos para uso alimentar;

- solventes e diluentes de qualquer espécie e tipo;
- vernizes de qualquer espécie e tipo;
- líquidos que contenham grânulos ou partes sólidas suspensas.
- A motobomba não deve ser incorporada em máquinas utilizadas para lavar: pessoas, animais, aparelhos elétricos sob tensão, objectos delicados, a própria motobomba ou a máquina na qual se encontra incorporada.
- A motobomba não deve ser incorporada em máquinas destinadas a operar em ambientes que apresentam condições particulares, como por exemplo em atmosferas corrosivas ou explosivas.
- Para incorporação em máquinas destinadas a operar a bordo de veículos, naves ou aviões, consulte previamente o Serviço de Assistência Técnica do Fabricante, pois podem ser necessárias prescrições suplementares.

Qualquer outro uso é considerado impróprio.

O fabricante não pode ser considerado responsável por eventuais danos derivados de uso impróprio ou incorrecto.

ACTIVIDADES PRELIMINARES

ATENÇÃO

- A motobomba não pode ser colocada a funcionar se a máquina na qual se encontra incorporada não for conforme aos requisitos de segurança definidos pelas Diretrizes Europeias. Tal facto é garantido pela presença da marcação **CE** e da declaração de conformidade do Fabricante da máquina que incorpora a motobomba.
- Respeite também as prescrições contidas no manual de uso e manutenção da máquina que incorpora a motobomba.

Verifique se todas as fontes de saída estão fechadas ou ligadas a acessórios em posição fechada (por exemplo torneira em posição "OFF").

- Verifique o aperto das faixas que ligam as tubagens às respectivas junções.
- Controle se os órgãos em movimento da motobomba estão devidamente protegidos e não acessíveis a pessoal não encarregado do uso.
- Não utilize a motobomba (nem a máquina que a incorpora) nos seguintes casos:
 - partes importantes como os tubos de alta pressão (tanto do circuito hidráulico do óleo, como daquele do fluido bombeado) estejam danificadas;
 - tenha sofrido fortes pancadas;
 - estejam presentes perdas de fluido do circuito hidráulico do óleo e/ou daquele do fluido bombeado.
 Nestes casos mande controlar a motobomba e a máquina que a incorpora por um **TÉCNICO ESPECIALIZADO**.
- Mande efectuar por um **TÉCNICO ESPECIALIZADO** os controles previstos na manutenção extraordinária.
- Utilize um vestuário e dispositivos de protecção individual que ofereçam uma adequada protecção de eventuais jactos de pressão e de produtos químicos eventualmente utilizados.

Efetue as atividades preliminares ilustradas no manual da máquina que incorpora a motobomba.

ADVERTÊNCIA

- Caso a motobomba seja utilizada com temperatura externa muito baixa, verifique que no interno da motobomba e dos tubos da motobomba não se tenha formado gelo.
- Efectue os controles previstos na manutenção ordinária.

VERIFICAÇÕES E LIGAÇÃO AO CIRCUITO HIDRÁULICO (ÓLEO)

ATENÇÃO

- Respeite também as prescrições contidas no manual da máquina que incorpora a

motobomba, com especial referência às operações de ligação ao circuito hidráulico (óleo) de comando.

- A ligação à alimentação hidráulica tem de ser preparada por um **TÉCNICO ESPECIALIZADO**.
- **Assegure-se que vai instalar, de modo correcto, o motor hidráulico no sistema, ligando a linha de pressão à entrada (9) e a linha de regresso ao reservatório que se encontra na saída (8): ADVERTÊNCIA. UM ERRO NA LIGAÇÃO COMPROMETE SERIAMENTE O MOTOR HIDRÁULICO.**
- Em caso de gotejamentos e/ou perdas de óleo não utilize de nenhuma maneira a motobomba (e portanto a máquina que a incorpora) sem antes a ter mandado verificar por um **TÉCNICO ESPECIALIZADO**.
- Não toque, de nenhuma maneira, nas zonas em que estão presentes gotejamentos e/ou perdas de óleo, por poder estar presente fluido agressivo e sob pressão.
- Quando se tem de operar nas imediações das tubagens e das ligações do circuito hidráulico, utilize sempre óculos de protecção, luvas e vestuário de protecção.
- Em caso de contacto com o óleo do circuito hidráulico, lave de imediato e com cuidado a parte interessada.

ADVERTÊNCIA

- Quando se procede à ligação é preciso verificar que não entre sujidade ou líquido no motor hidráulico. Mantenha todas as ligações hidráulicas limpas.

ADVERTÊNCIAS SOBRE OS PRODUTOS QUÍMICOS BOMBEADOS

ATENÇÃO

- **Respeite também as prescrições contidas no manual da máquina que incorpora a motobomba.**
- Conserve os produtos químicos em lugar ventilado, com porta dotada de fechadura. Os produtos não devem ser acessíveis às crianças e às pessoas não encarregadas pelos trabalhos. Disponha no exterior do local de letreiros específicos de aviso de perigo.
- Leia atentamente as prescrições e advertências de segurança que constam das embalagens dos produtos químicos, para proceder às acções oportunas para não gerar perigos a si próprios e ao ambiente. Nomeadamente não ultrapasse as concentrações máximas recomendadas, prepare apenas a quantidade de produto necessária e evite derramamentos no solo e nas águas. Respeite ainda as demais disposições legislativas que podem ser dispostas pelas autoridades locais e/ou nacionais do país em que opera a máquina que incorpora a motobomba.
- Em caso de contacto com os olhos lave-os imediatamente com água, em caso de ingestão não induza o vômito: dirija-se de imediato a um médico, levando consigo a embalagem de produto químico. Evite inalar os gases desenvolvidos.
- Use sempre vestuário de protecção adequado e mantenha afastadas as crianças, o pessoal não encarregado pelos trabalhos e o pessoal não devidamente protegido. Não beba, não coma e não fume.
- No fim das várias operações, lave as mãos e o rosto com cuidado.
- Lave com cuidado o vestuário que entrou em contacto com os produtos químicos. Qualquer elemento eventualmente contaminado terá de ser lavado imediatamente.
- Os contentores de produtos químicos têm de ser eliminados nos centros de recolha diferenciada e, seja como for, respeitando as disposições legislativas do país em que opera a máquina que incorpora a motobomba.

VERIFICAÇÕES E LIGAÇÃO AO CIRCUITO HÍDRICO (FLUIDO BOMBEADO)

ATENÇÃO

- Respeite as prescrições contidas no manual da máquina que incorpora a motobomba.
- Em caso de ligação à rede hídrica da água potável, respeite as prescrições em vigor no país em que a máquina que incorpora a motobomba for instalada.

Para esclarecer melhor os assuntos tratados nos parágrafos que se seguem, de agora em diante remetemo-nos a uma instalação tipo de uma máquina pulverizadora como a indicada na Fig. 2 , composta por:

- | | |
|--|---|
| a. Cisterna | m. Válvula em esfera ON/OFF de aspiração da bomba |
| b. Circuito de alívio | n. Circuito de aspiração |
| c. Agitador hidráulico | o. Circuito de saída |
| d. Válvula em esfera ON/OFF do agitador | p. Manómetro |
| e. Bomba centrífugadora | q. Circuito de descarga do filtro auto-limpador |
| f. Central de comando do pulverizador (computador) | r. Circuito de alimentação do agitador |
| g. Filtro de saída (auto-limpador) | s. Válvula de regulação da pressão |
| h. Válvulas de secção | t. Válvula de regulação da agitação |
| i. Medidor de caudal | u. Motor hidráulico |
| l. Injectores | v. Tampa da cisterna |

e com o motor hidráulico comandado pela central de distribuição do tractor ao qual a máquina que incorpora a motobomba está ligada.

ADVERTÊNCIA

- Siga as indicações de ligação que constam do parágrafo “**CARACTERÍSTICAS E DADOS TÉCNICOS**”, com especial referência à pressão e temperatura de alimentação. Em caso de dúvidas dirija-se a um **TÉCNICO ESPECIALIZADO**.
- Não mande funcionar a motobomba sem alimentação hídrica.

FUNCIONAMENTO

ATENÇÃO

- Observe também as prescrições contidas no manual da máquina que incorpora a motobomba, principalmente no que diz respeito às advertências de segurança e ao eventual uso de dispositivos de protecção individuais (óculos de protecção, protecções auriculares, etc.) e à movimentação.
- Durante o funcionamento, evite que os produtos químicos atinjam edifícios, habitações, terrenos públicos ou privados, jardins, estradas, águas públicas ou privadas e lugares frequentados por pessoas e animais. Os tratamentos de pulverização em proximidade dos lugares acima referidos devem ser efectuados com ausência de vento.
- Antes de accionar a máquina que incorpora a motobomba leia atentamente as indicações presentes no manual da máquina e neste manual. Nomeadamente, tenha a certeza de que compreendeu bem o funcionamento da motobomba e da máquina que a incorpora no que respeita as operações de intercepção do líquido bombeado.
- A motobomba e a máquina que a incorpora não devem ser utilizadas por pessoas (e crianças) com capacidade mental, sensorial e física reduzida; tal regra é válida também para pessoas inexperientes e sem conhecimento, a não ser que as mesmas possam ser ajudadas, observadas e tenham efectuado

- um curso de aprendizagem sobre o funcionamento da motobomba e da máquina que a incorpora.
- As crianças devem ser vigiadas para que não brinquem com a motobomba e com a máquina que a incorpora.
 - Durante o funcionamento:
 - a motobomba e a máquina que a incorpora não devem ser deixadas sem vigilância; preste muita atenção se instaladas em uma escola para crianças ou casas para idosos pois nestes locais sempre se encontram presentes crianças, idosos ou pessoas deficientes;
 - não dirija jactos sob pressão contra materiais fabricados com amianto ou outras substâncias perigosas para a saúde;
 - quando não utilizada e antes de qualquer intervenção, efectue as operações descritas no parágrafo “**PARAGEM**”, nomeadamente descarregue sempre a eventual pressão residual;
 - a pressão de trabalho nunca deve ultrapassar o valor máximo previsto para a motobomba (ver também parágrafo “**CARACTERÍSTICAS E DADOS TÉCNICOS**”);
 - **ATENÇÃO.** Não use a motobomba ou a máquina que a incorpora junto a pessoas não adequadamente protegidas.
 - **ATENÇÃO.** Não aponte jactos de água sob pressão contra si nem contra outros para limpar calçados ou qualquer peça de vestuário.
 - **ATENÇÃO.** Os jactos sob pressão podem ser perigosos se usados de uma forma imprópria; não os aponte contra qualquer pessoa, aparelhos elétricos sob tensão nem em direção da motobomba ou da máquina que a incorpora.
 - **ATENÇÃO.** Risco de explosão - Não borrifre líquidos inflamáveis.
 - Preste uma atenção especial ao exposto no parágrafo “**VERIFICAÇÕES E LIGAÇÃO AO CIRCUITO HIDRÁULICO (ÓLEO)**”.
 - Preste uma atenção especial ao exposto no parágrafo “**ADVERTÊNCIAS SOBRE OS PRODUTOS QUÍMICOS BOMBEADOS**”.
 - Preste uma atenção especial ao exposto no parágrafo “**VERIFICAÇÕES E LIGAÇÃO AO CIRCUITO HÍDRICO (FLUIDO BOMBEADO)**”.
 - Não se aproxime de órgãos em movimento da motobomba e da máquina que a incorpora, mesmo se adequadamente protegida.
 - Não remova as protecções das partes em movimento.
 - Não opere em tubagens contendo líquidos sob pressão.
 - Não efectue operações de manutenção na motobomba e na máquina que a incorpora com as mesmas em movimento.
 - Respeite o indicado no parágrafo “**DESTINO DE USO**”.
 - Não modifique, de nenhuma maneira, as condições de instalação da motobomba, nomeadamente não modifique as suas fixações, as ligações hidráulicas e as protecções.

Efectue as operações relativas ao funcionamento ilustradas no manual da máquina que incorpora a motobomba; se não diversamente indicado, relativamente à motobomba convém considerar os seguintes fatores.

- a) Antes de colocar a motobomba em função encha com líquido o circuito de aspiração e a própria bomba. Para proceder a esta operação, se a motobomba tiver sido instalada correctamente pelo Fabricante da máquina que a incorpora, é suficiente abrir a válvula de intercepção (m) do fluido à aspiração. O ar será evacuado através do circuito (b).
- b) O arranque, a regulação da velocidade de rotação e a paragem do motor hidráulico (u) são geridas, em geral, pela central hidráulica do tractor ao qual a máquina que incorpora a motobomba está ligada.
- c) A regulação da pressão pode ocorrer agindo sobre um adequado dispositivo presente na máquina que incorpora a motobomba, por exemplo a válvula (s).
- d) Um circuito (r) alimenta o agitador (c), que pode ser excluído através da válvula (d).
- e) A distribuição do fluido bombeado através dos injectores (l) é gerida em geral por uma central de comando (f) que opera na válvula (s) e nas válvulas de secção (h). A central de comando recebe

informações dos vários sensores, entre os quais o medidor de caudal (i).

ADVERTÊNCIA

- Não faça funcionar a motobomba:
 - **a seco**, ou seja sem ter anteriormente enchido o circuito de aspiração e a própria bomba;
 - se fizer demasiado ruído e/ou se debaixo da mesma estiverem presentes gotejamentos evidentes de fluido: neste caso mande verificar por um **TÉCNICO ESPECIALIZADO**;
 - se a expuser directamente aos raios solares, com temperatura ambiente superior a 35 °C (95 °F).
- Antes de utilizar a motobomba, aqueça o óleo do circuito hidráulico, fazendo-o circular por cerca de 10-15 min.

PARAGEM, LIMPEZA E COLOCAÇÃO EM DESCANSO



ATENÇÃO

- **Observe as prescrições relativas à paragem, à limpeza e à colocação em descanso contidas no manual da máquina que incorpora a motobomba.**

PARAGEM



ATENÇÃO

- *Verifique sempre que, após ter efectuado as operações de paragem, nenhuma parte da motobomba e da máquina que a incorpora se encontre em movimento e que nenhum tubo contenha líquido sob pressão.*

Efectue as operações de paragem ilustradas no manual da máquina que incorpora a motobomba; se não diversamente indicado, relativamente à motobomba convém considerar os seguintes fatores.

- a) Feche as válvulas (d) e (m).
- b) Agindo na central hidráulica do tractor ao qual a máquina que incorpora a motobomba está ligada, interrompa a alimentação hidráulica do motor para parar a bomba.

ADVERTÊNCIA

- *Os distribuidores padrão, dos quais são dotados os tractores, podem provocar elevados piques de pressão em todo o sistema hidráulico na altura da manobra de encerramento, devido à paragem repentina do fluxo do óleo: **desloque o selector do distribuidor em posição neutra, para permitir que a bomba pare gradualmente.***
- c) Zere a pressão dos circuitos, abrindo as válvulas (s) e (h).
 - d) Aguarde que a motobomba e a máquina que a incorpora arrefeçam totalmente.



ATENÇÃO

- *Durante o processo de arrefecimento da motobomba e da máquina que a incorpora, preste atenção nos seguintes fatores:*
 - não as deixe sem vigilância se presentes crianças, idosos ou pessoas deficientes;
 - coloque-as afastadas de materiais inflamáveis.
- *O eventual fluido percolado através do injectores durante a operação do ponto c) anterior tem de ser recolhido para ser eventualmente reutilizado ou deverá ser devidamente eliminado e não dispersado no ambiente.*

LIMPEZA E COLOCAÇÃO EM DESCANSO



ATENÇÃO

- **Preste uma atenção especial ao exposto no parágrafo “ADVERTÊNCIAS SOBRE OS PRODUTOS**

QUÍMICOS BOMBEADOS”

- Cada intervenção de limpeza terá de ser efectuada apenas após ter executado as operações descritas no parágrafo “**PARAGEM**”, ou seja com nenhuma parte em movimento, **com nenhuma tubagem cheia de líquido sob pressão e uma vez completado o arrefecimento**.
- Qualquer operação de limpeza deverá ser realizada em condições de estabilidade segura.
- Para a limpeza não utilize diluentes ou solventes.

ADVERTÊNCIA

- Antes de proceder à limpeza e à colocação em descanso da motobomba é necessário fazê-la funcionar por alguns minutos com água limpa, por forma a limpar as condutas e as partes internas dos produtos químicos utilizados: por último, esvazie o fluido de passagem por água, removendo a tampa inferior (7) e feche as bocas de aspiração e saída para protegê-las da entrada de corpos estranhos.
- Nunca deixe a máquina em descanso com os produtos químicos no interior da mesma.

• A motobomba teme o gelo.

Em ambientes rígidos, para evitar a formação de gelo no seu interior, antes de a colocar em descanso, aconselha-se aspirar um produto anti-gelo para automóveis e em seguida proceder à sua evacuação completa, removendo a tampa inferior (7). Se não foi possível proteger a motobomba, conforme ilustrado anteriormente, antes de colocá-la em função transfira-a para um ambiente quente por um tempo suficiente a permitir que o eventual gelo que se formou no seu interior derreta: a inobservância destas prescrições simples pode provocar sérios danos à motobomba.



ATENÇÃO

- Os fluidos de passagem por água e o líquido anti-gelo têm de ser devidamente eliminados e não dispersados no ambiente.

MANUTENÇÃO



ATENÇÃO

- **Observe as prescrições relativas à manutenção contidas no manual da máquina que incorpora a motobomba.**
- Qualquer intervenção de manutenção deve ser precedida pelo cumprimento das operações descritas no parágrafo “**PARAGEM**”; isto significa **com nenhum órgão em movimento, com nenhum tubo cheio de líquido sob pressão e com a motobomba totalmente arrefecida**.
- Qualquer operação de manutenção deve ser efectuada em condições estáveis.
- **ATENÇÃO.** Para garantir a segurança da motobomba utilize apenas peças sobressalentes originais fornecidas pelo Fabricante ou aprovadas pelo mesmo.
- Respeite também as eventuais disposições legislativas, promulgadas pelas autoridades locais e/ou nacionais do país na qual opera a máquina que incorpora a motobomba, que prevêm periódicas inspecções programadas.

MANUTENÇÃO ORDINÁRIA

Efectue as operações de manutenção ordinária ilustradas no manual da máquina que incorpora a motobomba; se não diversamente indicado, relativamente à motobomba convém considerar os seguintes fatores.

INTERVALO DE MANUTENÇÃO	INTERVENÇÃO
A cada uso.	<ul style="list-style-type: none"> Controle as tubagens do circuito hídrico de saída e aperto das faixas. Controle as tubagens e as junções do circuito hidráulico do óleo. Caso um ou mais pormenores resultem danificados, não utilize absolutamente a máquina e dirija-se a um TÉCNICO ESPECIALIZADO.
Cada 50 horas.	<ul style="list-style-type: none"> Verifique a integridade do circuito de aspiração. Verifique se a motobomba está bem fixada ao chassis da máquina que a incorpora. No caso das fixações da motobomba resultarem precárias, não utilize absolutamente a máquina e dirija-se a um TÉCNICO ESPECIALIZADO⁽¹⁾.

⁽¹⁾ O controle tem de ser mais frequente se a motobomba funcionar sob o efeito de fortes vibrações.

MANUTENÇÃO EXTRAORDINÁRIA



ATENÇÃO

- As intervenções de manutenção extraordinária devem ser efectuadas apenas por um **TÉCNICO ESPECIALIZADO**.

Efectue as operações de manutenção extraordinária ilustradas no manual da máquina que incorpora a motobomba; se não diversamente indicado, relativamente à motobomba convém considerar os seguintes fatores.

INTERVALO DE MANUTENÇÃO	INTERVENÇÃO
No fim de cada estação ou uma vez por ano.	<ul style="list-style-type: none"> Controle o rotor e proceda à sua limpeza (*). Controle o aperto dos parafusos da motobomba. Controllo tenuta meccanica e cuscinetti.

(*) O controle tem de ser mais frequente no caso de utilização de líquidos com suspensão de partículas abrasivas.

ADVERTÊNCIA

- Os dados que constam da tabela são indicativos. Podem ser necessárias operações mais frequentes no caso da motobomba ser muito utilizada.

DEMOLIÇÃO E ELIMINAÇÃO

A demolição da motobomba deve ser confiada a pessoal qualificado e ser efectuada em conformidade com a legislação vigente no país de instalação da máquina que a incorpora.



ATENÇÃO

- Antes de levar a motobomba para a sucata, verifique que o motor hidráulico não contenha óleo sob pressão.

INCONVENIENTES, CAUSAS E SOLUÇÕES



ATENÇÃO

- Observe também as prescrições contidas no manual da máquina que incorpora a motobomba.
- Antes de efectuar qualquer intervenção proceda às operações descritas no parágrafo “**PARAGEM**”. Se não for possível restabelecer o funcionamento correcto da motobomba com a ajuda das informações contidas na tabela abaixo, dirija-se a um **TÉCNICO ESPECIALIZADO**.

INCONVENIENTES	CAUSAS	SOLUÇÕES
A bomba não escorva.	Aspiração de ar. Ar preso na bomba.	Controle a integridade do circuito de aspiração. Verifique o estado do circuito de purgação do ar.
A bomba não alcança o caudal máximo.	Velocidade de rotação insuficiente. Estrangulamento no circuito de aspiração.	Verifique o estado do circuito hidráulico. Verifique o estado do circuito de aspiração.
Pressão e caudal irregulares (intermitentes).	Aspiração de ar. A motobomba não pesca todo o líquido.	Controle a integridade do circuito de aspiração. Opere como disposto no parágrafo “ FUNCIONAMENTO ”.
Excesso de ruído.	Estrangulamento no circuito de aspiração. Excesso de temperatura da água de alimentação.	Excesso de temperatura da água de alimentação. Respeite as temperaturas indicadas no parágrafo “ CARACTERÍSTICAS E DADOS TÉCNICOS ”.

PARTE SEGUNDA

(da competência exclusiva do **TÉCNICO ESPECIALIZADO**)



- Esta parte do manual é reservada ao **TÉCNICO ESPECIALIZADO**, não sendo destinada ao utilizador da máquina que incorpora a motobomba.

DESEMBALAGEM



- Durante as operações de desembalagem é necessário usar luvas e óculos de protecção, a fim de evitar danos às mãos e aos olhos.
- Os elementos da embalagem (sacos de plástico, grampos, etc.) não devem ser deixados ao alcance de crianças, por serem fontes de perigo potenciais.
- A eliminação dos componentes da embalagem deve ser realizada de acordo com as regulamentações em vigor no país onde a máquina que incorpora a motobomba foi fabricada. Nomeadamente, embalagens em material plástico não devem ser abandonados no ambiente.
- Após ter desembalado a motobomba, é necessário ter a certeza da sua integridade, prestando atenção à placa de identificação, a fim de que a mesma esteja presente e seja legível. Em caso de dúvidas, não se deve de nenhuma maneira instalar a motobomba, mas é necessário dirigir-se ao Fabricante.
- O presente manual e o certificado de garantia devem sempre acompanhar a máquina que incorpora a motobomba e ser tornados disponíveis para o utilizador final.

DOTAÇÃO PADRÃO

Verifique se na embalagem do produto comprado estão presentes os seguintes elementos:

- motobomba;
- manual de uso e manutenção;
- declaração de incorporação;
- certificado de garantia.

Em caso de problemas, dirija-se ao Fabricante.

ACESSÓRIOS OPCIONAIS

É possível integrar a dotação padrão da motobomba com a seguinte gama de acessórios:

- conexões de aspiração e saída.

INSTALAÇÃO

ATENÇÃO

- O **TÉCNICO ESPECIALIZADO** tem de respeitar as prescrições de instalação indicadas no presente manual.
- **A máquina que incorpora a motobomba tem de ser realizada por forma a garantir a conformidade com os requisitos de segurança estabelecidos pelas Directrizes Europeias. Tal facto é garantido pela presença da marcação CE e da declaração de conformidade do Fabricante da máquina que incorpora a motobomba.**
- A motobomba tem de ser instalada e colocada em função horizontalmente e sempre debaixo do nível da água.
- A motobomba tem de estar fixada de maneira estável.

ADVERTÊNCIA

- Verifique se o rotor da bomba pode ser rodeado à mão. Em caso contrário, abra o corpo da bomba e remova eventuais obstruções presentes.

APLICAÇÕES

ATENÇÃO

- A motobomba tem de funcionar sem ultrapassar os limites de pressão e velocidade de rotação indicados na sua placa de identificação (4).

As aplicações da motobomba devem ser executadas seguindo as boas regras da mecânica. O Serviço de Assistência Técnica do Fabricante está à disposição do **TÉCNICO ESPECIALIZADO** para fornecer todas as informações necessárias.

LIGAÇÃO AO CIRCUITO HIDRÁULICO (ÓLEO)

ATENÇÃO

- Respeite as prescrições de ligação indicadas no parágrafo “**CARACTERÍSTICAS E DADOS TÉCNICOS**”.
- As tubagens do óleo devem ter uma pressão nominal não inferior à máxima do motor hidráulico e devem ser envolvidas com tranças de protecção adequadas.
- O sistema hidráulico deve ser apropriado para operar com uma carga contínua.
- Tipo e capacidade do sistema hidráulico devem ser adequados ao motor hidráulico utilizado.
- O circuito hidráulico tem de ser protegido com um dispositivo adequado que não permita ultrapassar a pressão máxima do motor hidráulico.

ADVERTÊNCIA

- Para reduzir a geração de calor, as tubagens do óleo devem ser pelo menos de 1/2”; para comprimentos superiores a 2,5 m/8,2 ft, devem ser pelo menos de 3/4”.

LIGAÇÃO AO CIRCUITO HÍDRICO (FLUIDO BOMBEADO)

ATENÇÃO

- Respeite as prescrições de ligação indicadas no parágrafo “**CARACTERÍSTICAS E DADOS TÉCNICOS**”.
- As tubagens de aspiração devem ter uma pressão nominal igual a 5 bar (73 psi).
- As tubagens de saída devem ter uma pressão nominal não inferior àquela máxima da motobomba.

- Não aperte as junções de aspiração e saída com pares superiores a 5 Nm (45 lbf in).
- Todas as tubagens devem ser fixadas firmemente com faixas às respectivas junções.
- O material das tubagens deve ser compatível com os fluidos utilizados.
- Preste atenção para que as tubagens não estejam em contacto com bordos ou arestas cortantes.

Para as ligações hidráulicas, remeta-se à Fig. 2, onde está representado um esquema genérico de uma possível máquina que incorpora a motobomba.

Estão disponíveis tampas de descarga da água /purgação do ar (7) para cada uma das quatro possíveis posições de orientação da bomba.

A instalação de uma linha de alívio (b), ligada à tampa superior (7), (tubagem aconselhada de 1/4") evita que o ar fique preso e permite à bomba de escorvar facilmente. O pequeno fluxo de líquido que regressa ao reservatório durante o funcionamento não é importante. O engate do reservatório da linha de alívio tem de ser posicionado na parte alta da cisterna (v), acima do nível do líquido.

As ligações à aspiração e à saída da motobomba devem ser efectuadas, tendo em conta as junções de porta-borracha utilizáveis, conforme indicado na tabela a seguir:

ASPIRAÇÃO	SAÍDA
Junção do porta-borracha Ø 60 direito ou curvo	Junção do porta-borracha Ø 45 direito ou curvo
	Junção do porta-borracha Ø 50 direito ou curvo

Convém reduzir no mínimo os estrangulamentos presentes no circuito de saída.

Na saída até à bomba tem de ser previsto um filtro de dimensões adequadas. Em caso de dúvidas dirija-se ao Fabricante.

ADVERTÊNCIA

- As tubagens de aspiração e de saída devem ter um diâmetro interno igual respectivamente ao diâmetro externo das respectivas junções.
- As tubagens de aspiração **não devem ser interessadas por estrangulamentos de nenhum tipo**, devendo ser evitados percursos de instalação que criem curvas nas quais o ar possa ficar preso: seria oportuno que a tubagem de aspiração fosse descendente directamente a partir do reservatório até à aspiração da bomba.
- Não utilize tubagens metálicas para proceder às ligações de aspiração e saída.
- As tubagens de aspiração devem ter um comprimento o mais curto possível.
- Preste atenção para que resíduos dos materiais utilizados para efectuar o empanque das junções de aspiração e saída não entrem no interior da motobomba e/ou das tubagens.

ПЕРЕВОД ОРИГИНАЛЬНЫХ ИНСТРУКЦИЙ

ВСТУПЛЕНИЕ

Настоящее рабочее руководство состоит из двух отдельных частей.

Первая часть предназначена как для конечного пользователя, так и для **СПЕЦИАЛИЗИРОВАННОГО ТЕХНИКА** и содержит инструкции по эксплуатации и техобслуживанию мотопомпы; вторая часть предназначена исключительно для **СПЕЦИАЛИЗИРОВАННОГО ТЕХНИКА** и дает инструкции для правильного монтажа мотопомпы в оборудование.

Под **СПЕЦИАЛИЗИРОВАННЫМ ТЕХНИКОМ** подразумевается:

- Производитель оборудования (например, самоходная машина для фитосанитарной обработки), на котором установлена мотопомпа;
- Производитель оборудования (например, самоходная машина для фитосанитарной обработки), на котором установлена мотопомпа.

ПЕРВАЯ ЧАСТЬ

ОБЩАЯ ИНФОРМАЦИЯ

Рекомендуем внимательно прочитать настоящее руководство и руководство оборудования, в которое встраивается мотопомпа: **строго выполняйте инструкции, приведенные в руководствах.**

Особое внимание следует уделить чтению текста, помеченного символом:



ВНИМАНИЕ

поскольку он содержит важные инструкции по безопасности для использования мотопомпы.

Производитель не несет ответственности за ущерб, причиняемый:

- несоблюдением инструкций, приведенных в настоящем руководстве и в руководстве машины, на которой установлена мотопомпа;
- эксплуатацией оборудования не в соответствии с инструкциями, приведенными в параграфе **“ПРЕДНАЗНАЧЕННОЕ ИСПОЛЬЗОВАНИЕ”**;
- использованием не в соответствии с действующими правилами техники безопасности и предотвращения несчастных случаев на работе;
- неправильной установкой на место и монтажом;
- недостатками в планируемом техобслуживании;
- неразрешенными производителем модификациями или изменениями;
- применением не оригинальных запчастей и принадлежностей, или не подходящих для модели оборудования;
- ремонтом, выполненным не **СПЕЦИАЛИЗИРОВАННЫМ ТЕХНИКОМ**.

ХРАНЕНИЕ И ИСПОЛЬЗОВАНИЕ РУКОВОДСТВА



ВНИМАНИЕ

- *Это руководство следует совместить с руководством машины, на которой установлена мотопомпа: **внимательно прочитайте все руководства.***

Руководства должны считаться неотъемлемой частью оборудования, поэтому они должны храниться в надежном месте, для будущих консультаций в случае необходимости.

В руководстве приведены важные предупреждения по безопасности оператора и окружающих его лиц, а также предупреждения об охране окружающей среды.

В случае утери или порчи можно запросить новую копию у Производителя или у **СПЕЦИАЛИЗИРОВАННОГО ТЕХНИКА**.

82 В случае передачи оборудования, в которое встроена мотопомпа, другому пользователю,

необходимо приложить также настоящее руководство.

Производитель оставляет за собой право в любой момент производить изменения, исправления и обновления данной публикации, без предварительного извещения.

СИМВОЛЫ

Символ:



ВНИМАНИЕ

Обозначает определенные части текста, указывает на возможность причинения ранений человеку, если не выполняются предписания и указания.

Символ:

ПРЕДУПРЕЖДЕНИЕ

обозначает определенные части текста, указывает на возможность причинения повреждений мотопомпы, если не выполняются соответствующие указания.

ХАРАКТЕРИСТИКИ И ТЕХНИЧЕСКИЕ ПАРАМЕТРЫ

Мотопомпа состоит из центробежного насоса (может изготавливаться с корпусом из чугуна со специальным антикоррозийным покрытием, или из нержавеющей стали AISI 316), с встроенным гидравлическим двигателем, приводимым в действие соответствующим контуром управления, который наиболее часто является контуром управления тягой, с которой соединено оборудование, в котором находится мотопомпа.

	C610H - C610HS ⁽¹⁾		
	M06	M08	M11
ГИДРАВЛИЧЕСКОЕ ПОДКЛЮЧЕНИЕ (МАСЛО)			
Гидравлический двигатель	с шестернями - блок 2		
Максимальный расход (l/min - USgpm)	25 - 6,6	37 - 9,8	62 - 16,4
Максимальное давление (bar - psi)	170 - 2465		
ГИДРАВЛИЧЕСКОЕ ПОДКЛЮЧЕНИЕ (ВОДА)			
Максимальная температура воды подачи (°C - °F)	60 - 140		
Минимальная температура воды подачи (°C - °F)	5 - 41		
Максимальное давление воды подачи (bar - psi)	2 - 29		
Минимальное давление подачи (bar - psi) ⁽²⁾	0,1 - 1,5		
ЭКСПЛУАТАЦИОННЫЕ ХАРАКТЕРИСТИКИ ⁽³⁾			
Максимальный расход (с максимальным расходом масла) (l/min - USgpm)	650 - 172		
Максимальное давление (с закрытой подачей) (bar - psi)	6,0 - 87	7,3 - 106	11,8 - 171
Максимальная мощность (kW - HP)	4,8 - 6,5	6,8 - 9,2	11,5 - 15,6
Максимальный уровень шумового давления - Неопределенность (dB(A))	72 - 1		
Максимальный уровень шумовой мощности - Неопределенность (dB(A))	79 - 1		
МАССА (kg - lb)	16 - 35		

⁽¹⁾ Модели с маркировкой H имеют чугунный корпус и поверхностную антикоррозионную обработку, модели с маркировкой HS имеют корпус из нержавеющей стали AISI 316.

⁽²⁾ Подача в мотопомпу должна производиться под напором.

⁽³⁾ Эксплуатационные характеристики определяются расходом масла гидравлической системы. Более подробная информация о характеристиках (определенных при максимальном давлении гидравлической установки, равном 170 bar/2465 psi и при температуре масла 65 °C/149 °F) приведены в таблицах ниже.

Характеристики и технические параметры носят указательный характер.

Производитель оставляет за собой право выполнять на мотопомпе любые нужные модификации.

РАСХОД МАСЛА (l/min - USgpm)	M06 - ДАВЛЕНИЕ НАСОСА (bar - psi)							
	1,0 - 15	2,0 - 29	3,5 - 51	4,0 - 58	4,0 - 58	4,5 - 65	5,0 - 73	6,0 - 87
Расход насоса (l/min - USgpm)								
16 - 7,7	435 - 115	185 - 49	0 - 0					
19 - 8,7	570 - 151	445 - 118	250 - 66	190 - 50	0 - 0			
22 - 9,8	630 - 166	597 - 158	475 - 125	405 - 107	310 - 82	200 - 53	0 - 0	
25 - 7,7	650 - 172	643 - 170	625 - 165	575 - 152	505 - 133	440 - 116	330 - 87	0 - 0

RU

РАСХОД МАСЛА (l/min - USgpm)	M08 - ДАВЛЕНИЕ НАСОСА (bar - psi)							
	1,0 - 15	2,0 - 29	3,0 - 44	4,0 - 58	5,0 - 73	6,0 - 87	7,0 - 102	7,3 - 106
	Расход насоса (l/min - USgpm)							
29 - 7,7	630 - 166	600 - 159	470 - 124	290 - 77	0 - 0			
33 - 8,7	645 - 170	635 - 168	625 - 165	510 - 135	360 - 95	0 - 0		
37 - 9,8	655 - 173	650 - 172	645 - 170	640 - 169	590 - 156	450 - 119	230 - 61	0 - 0

РАСХОД МАСЛА (l/min - USgpm)	M11 - ДАВЛЕНИЕ НАСОСА (bar - psi)							
	1,0 - 15	3,0 - 44	4,0 - 58	5,0 - 73	6,0 - 87	8,0 - 116	10,0 - 145	11,8 - 171
	Расход насоса (l/min - USgpm)							
45 - 11,9	642 - 170	620 - 164	510 - 135	360 - 95	0 - 0			
50 - 13,2	655 - 173	650 - 172	640 - 169	570 - 151	435 - 115	0 - 0		
56 - 14,8	660 - 174	650 - 172	640 - 169	635 - 168	630 - 166	385 - 102	0 - 0	
62 - 16,4	665 - 176	650 - 172	640 - 169	635 - 168	630 - 166	610 - 161	380 - 100	0 - 0

ИДЕНТИФИКАЦИЯ КОМПОНЕНТОВ

См. также Рис. 1, находящийся в начале руководства.

- | | |
|-------------------------------|--|
| 1. Всасывание | 6. Гидравлический двигатель |
| 2. Подача | 7. Пробки слива воды/выпуска воздуха |
| 3. Ножка | 8. Выход питания гидравлического двигателя (OUT) |
| 4. Идентификационная табличка | 9. Вход питания гидравлического двигателя (IN) |
| 5. Центробежный насос | |

ИДЕНТИФИКАЦИОННЫЙ ШИЛЬДИК МОТОПОМПЫ



ВНИМАНИЕ

- В случае порчи идентификационной таблички при использовании вы можете запросить у Производителя или у **СПЕЦИАЛИЗИРОВАННОГО ТЕХНИКА** ее замену.

Идентификационная табличка (4) содержит информацию о модели мотопомпы, на ней указывается серийный номер, год производства и основные гидравлические и механические характеристики (максимальный расход, максимальное давление, номинальная скорость вращения, максимальная скорость вращения и т. д.). Находится на корпусе насоса.

ПРЕДНАЗНАЧЕННОЕ ИСПОЛЬЗОВАНИЕ



ВНИМАНИЕ

- Мотопомпа не должна работать независимо, она предназначена только для использования внутри оборудования.
- Мотопомпа предназначена только для использования внутри оборудования, которое используется в следующих целях:
 - орошение и защитная обработка культур в сельском хозяйстве и садоводстве;
 - перекачивание воды не питьевого назначения;
 - переливание невязких жидкостей.
- Мотопомпа не предназначена для использования внутри оборудования, которое используется для перекачивания:
 - растворов химических веществ, о которых неизвестно, совместимы ли они с материалами, из которых изготовлена мотопомпа (полипропилен, графит-кремний-

Viton®, нержавеющая сталь);

- топлива любого вида и типа;
 - возгораемых жидкостей или сжиженных газов;
 - жидкостей для пищевого употребления;
 - растворителей любого вида и типа;
 - красок любого вида и типа;
 - жидкости, содержащие гранулы или твердые частицы во взвеси.
- Мотопомпа не должна устанавливаться в машинах, предназначенных для мытья: людей, животных, электрооборудования под напряжением, хрупких предметов, самого насоса или в сторону самого оборудования, в которое оно встроено.
- Мотопомпа не подходит для установки в оборудование, предназначенное для работы в средах с особыми условиями, например, в коррозионных или взрывоопасных средах.
- Для установки мотопомпы в оборудование, предназначенное для работы на борту транспортных средств, судов или самолетов, следует обратиться в службу техсервиса производителя, поскольку могут потребоваться дополнительные инструкции.

Любое другое использование рассматривается как использование не по назначению. Производитель не несет ответственность за ущерб, причиняемый ошибочным использованием или использованием не по назначению.

ПРЕДВАРИТЕЛЬНЫЕ ОПЕРАЦИИ

ВНИМАНИЕ

- Мотопомпу нельзя включать в работу, если оборудование, на которое монтируется мотопомпа, не соответствует требованиям безопасности, указанным в европейских директивах. Это обстоятельство гарантируется наличием маркировки **CE** и Декларацией соответствия производителя оборудования, на котором монтирована мотопомпа.
- Выполните предписания, приведенные в руководстве по эксплуатации и техобслуживанию оборудования, куда устанавливается мотопомпа.
- Проверьте, что все напорные патрубки закрыты или соединены с потребительскими устройствами, которые были закрыты (например, кран в положении "Выкл.").
- Проверьте затягивание хомутов, соединяющих трубы с патрубками.
- Убедитесь, что части в движении оборудования как следует защищены и что они не доступны для персонала, не занятого в работе.
- Не используйте мотопомпу (а, следовательно, оборудование, на которое она установлена) в том случае, если:
 - важные части, такие, как шланги высокого давления (как гидравлического контура масла, так и перекачиваемой жидкости) повреждены;
 - она пострадала от сильных ударов;
 - видны утечки жидкости из гидравлического контура масла и/или контура перекачиваемой жидкости.

В таких случаях нужно проверить мотопомпу и оборудование, пригласив **СПЕЦИАЛИЗИРОВАННОГО ТЕХНИКА**.

- Необходимо, чтобы **СПЕЦИАЛИЗИРОВАННЫЙ ТЕХНИК** выполнил проверки, предусмотренные внеплановым техобслуживанием.
- Носите одежду и средства индивидуальной защиты, гарантирующие хорошую защиту от струй под высоким давлением и используемых химических веществ.

Выполните предварительные операции, приведенные в руководстве машины, куда устанавливается мотопомпа.

ПРЕДУПРЕЖДЕНИЕ

- При работе при очень низких температурах следует убедиться в отсутствии льда внутри

насоса и труб.

- Выполнить предусмотренные плановым техобслуживанием проверки.

ПРОВЕРКИ И ПОДСОЕДИНЕНИЕ К ГИДРАВЛИЧЕСКОМУ КОНТУРУ (МАСЛО)

ВНИМАНИЕ

- Выполняйте предписания, содержащиеся в руководстве оборудования, в которое встроена мотопомпа, с особым вниманием на операции соединения с гидравлическим контуром (масло) управления.
- Соединение гидравлической подачи должно выполняться **СПЕЦИАЛИЗИРОВАННЫМ ТЕХНИКОМ**.
- Убедитесь, что вы правильно смонтировали гидравлический двигатель в систему, соединив линию давления на входе (9) и линию возврата к выходному резервуару (8): **ПРЕДУПРЕЖДЕНИЕ. ОШИБКА СОЕДИНЕНИЯ СЕРЬЕЗНО ПОВРЕЖДАЕТ ГИДРАВЛИЧЕСКИЙ ДВИГАТЕЛЬ.**
- В случае капель или подтекания масла не используйте мотопомпу (и, следовательно, оборудование, в которое она встроена), не проведя предварительную проверку с привлечением **СПЕЦИАЛИЗИРОВАННОГО ТЕХНИКА**.
- Не трогайте зоны, в которых заметны капли или подтевания масла, поскольку там может находиться агрессивная жидкость или жидкость под давлением.
- В тех случаях, когда нужно работать рядом с трубами и соединениями гидравлического контура, следует использовать защитные очки, перчатки и одежду для защиты.
- В случае контакта с маслом гидравлического контура необходимо немедленно тщательно вымыть место контакта.

ПРЕДУПРЕЖДЕНИЕ

- При выполнении соединений необходимо проверить, что в гидравлический двигатель не попадает грязь или жидкость. Поддерживать все гидравлические соединения чистыми.

ПРЕДУПРЕЖДЕНИЯ, КАСАЮЩИЕСЯ ПЕРЕКАЧИВАЕМЫХ ХИМИЧЕСКИХ ВЕЩЕСТВ

ВНИМАНИЕ

- Выполните также предписания, приведенные в руководстве оборудования, куда устанавливается мотопомпа.
- Храните химические вещества в вентилируемом помещении, с дверью, оборудованной замком. Эти средства не должны быть доступны для детей и не занятых в работе людей. Поместите снаружи помещения специальные плакаты с предупреждением об опасности.
- Внимательно прочитайте предупреждения по безопасности, приведенные на упаковках химических веществ, для того, чтобы принять необходимые меры для предотвращения опасности для себя и окружающей среды. В частности не превышайте максимальные рекомендуемые концентрации, готовьте только строго необходимое количество средства и не давайте ему попасть на почву или в воду. Выполняйте дополнительные законодательные требования, выпускаемые местными органами власти или национальными органами страны эксплуатации оборудования.
- В случае контакта с глазами следует немедленно промыть их большим количеством воды, в случае попадания внутрь не вызывайте рвоту: нужно немедленно обратиться к врачу, принеся с собой упаковку с химическим веществом. Избегайте вдыхать образующийся газ.
- Всегда носите подходящую защитную одежду и не разрешайте приближаться детям, не

занятым в работе людям и персоналу без соответствующей защиты. Не пейте, не ешьте и не курите.

- В конце различных операций нужно тщательно вымыть руки и лицо.
- Тщательно выстирайте всю одежду, попавшую в контакт с химическими веществами. Вся загрязненная одежда должна немедленно стираться.
- Тара, содержащая химические вещества, должна вывозиться в отходы в центры дифференцированного сбора отходов, в соответствии с законодательством страны эксплуатации оборудования.

ПРОВЕРКИ И ПОДСОЕДИНЕНИЕ К ГИДРАВЛИЧЕСКОМУ КОНТУРУ (ПЕРЕКАЧИВАЕМАЯ ЖИДКОСТЬ)

ВНИМАНИЕ

- Выполните предписания, приведенные в руководстве оборудования, куда устанавливается мотопомпа.
- В случае соединения с водопроводной сетью питьевой воды, выполняйте предписания, действующие в стране, в которой монтируется оборудования, куда устанавливается мотопомпа.

Для лучшего понимания аргументов, рассматриваемых в следующих параграфах, мы будем ссылаться на типовую установку опрыскивателя, такую же, как указана на Рис. 2, и состоящую из:

- | | |
|--|--|
| a. Цистерна | m. Шаровой клапан ВКЛ./ВЫКЛ. всасывания насоса |
| b. Контур выпуска | n. Контур всасывания |
| c. Гидравлическая мешалка | o. Напорный контур |
| d. Шаровой клапан ВКЛ./ВЫКЛ. мешалки | p. Манометр |
| e. Центробежный насос | q. Контур слива самоочищающегося фильтра |
| f. Блок управления опрыскивателя (компьютер) | r. Контур питания мешалки |
| g. Фильтр подачи (самоочищающегося типа) | s. Регулировочный клапан давления |
| h. Отсекающие клапаны | t. Регулировочный клапан перемешивания |
| i. Расходомер | u. Гидравлический двигатель |
| l. Форсунки | v. Крышка цистерны |

и с гидравлическим двигателем, управляемым блоком распределения тяги, с которым соединено оборудование, в которое встроена мотопомпа.

ПРЕДУПРЕЖДЕНИЕ

- Выполняйте инструкции по соединению, приведенные в параграфе **“ТЕХНИЧЕСКИЕ ХАРАКТЕРИСТИКИ И ПАРАМЕТРЫ”**, с особым вниманием на давление и температуру подачи: в случае сомнений следует обращаться к **СПЕЦИАЛИЗИРОВАННОМУ ТЕХНИКУ**.
- Не включайте в работу мотопомпу без гидравлической подачи.

РАБОТА

ВНИМАНИЕ

- Придерживайтесь предписаний, содержащихся в руководстве оборудования, на которое установлена мотопомпа, обращая особое внимание на разделы, касающиеся предписаний по безопасности, использования средств индивидуальной защиты (защитные очки, перчатки и т. д.) и органов движения.
- Во время работы нужно избегать попадания химических веществ в здания, жилье,

общественные и частные земли, сады, дороги, общественные и частные водоемы, а также в места, посещаемые людьми и животными. Обработка с опрыскиванием рядом с указанными местами должна выполняться в отсутствие ветра.

- Перед включением в движение оборудования, в которое встроена мотопомпа, необходимо внимательно прочитать руководство оборудования и руководство мотопомпы. Необходимо убедиться в том, что вы хорошо поняли работу мотопомпы и оборудования, на которое она установлена, в том, что касается операций по отключению перекачиваемой жидкости.
- Мотопомпа и оборудование не предназначено для использования людьми (включая детей), чьи физические и умственные способности понижены, или людьми с недостаточным опытом или знаниями, за исключением тех случаев, когда им оказывается помощь со стороны других лиц, отвечающих за их безопасность и прошедших инструктаж по пользованию насосом и оборудованием, на котором он установлен.
- Необходимо следить за детьми, чтобы убедиться, что они не играют с мотопомпой и оборудованием, на котором она установлена.
- Во время работы:
 - всегда следите за мотопомпой и оборудованием, в котором она установлена, вне пределов досягаемости детей; в частности обращайтесь особое внимание на использование в детских садах, домах престарелых и домах отдыха, поскольку в указанных местах могут быть дети, пожилые люди или инвалиды, находящиеся без присмотра;
 - не направляйте струи высокого давления в сторону материалов, содержащих асбест или другие вредные для здоровья вещества;
 - когда вы не используете оборудование и перед выполнением любых работ, выполните операции, описанные в параграфе **“ОСТАНОВ”**, в особенности следует сбрасывать остаточное давление;
 - никогда не превышайте максимальные значения давления оборудования (см. также параграф **“ХАРАКТЕРИСТИКИ И ТЕХНИЧЕСКИЕ ПАРАМЕТРЫ”**);
- **ВНИМАНИЕ.** Не используйте мотопомпу или оборудование, на которое она установлена рядом с людьми, которые не носят защитную одежду.
- **ВНИМАНИЕ.** Не направляйте струи высокого давления в свою сторону, а также в сторону других людей, для очистки одежды или обуви.
- **ВНИМАНИЕ.** Струи под высоким давлением могут быть опасны при неправильном использовании. Не направляйте струи под высоким давлением в сторону людей, электрооборудования под напряжением или в сторону самой мотопомпы или оборудования, в которое она установлена.
- **ВНИМАНИЕ.** Риск взрыва - Не разбрызгивайте возгораемые жидкости.
- Обращайте особое внимание на информацию в параграфе **“ПРОВЕРКИ И ПОДСОЕДИНЕНИЕ К ГИДРАВЛИЧЕСКОМУ КОНТУРУ (МАСЛО)”**.
- Обращайте особое внимание на информацию в параграфе **“ПРЕДУПРЕЖДЕНИЯ О ПЕРЕКАЧИВАЕМЫХ ХИМИЧЕСКИХ ВЕЩЕСТВАХ”**.
- Обращайте особое внимание на информацию в параграфе **“ПРОВЕРКИ И ПОДСОЕДИНЕНИЕ К ГИДРАВЛИЧЕСКОМУ КОНТУРУ (ПЕРЕКАЧИВАЕМАЯ ЖИДКОСТЬ)”**.
- Не приближайтесь к частям в движении мотопомпы и машины, на которой установлена мотопомпа, даже если они защищены.
- Не снимайте защиты с частей в движении.
- Не работайте на трубах, содержащих какие-либо жидкости под давлением.
- Не выполняйте операции техобслуживания на мотопомпе и на оборудовании, на которое она монтирована, если они работают.
- Необходимо выполнять инструкции, приведенные в параграфе **“ПРЕДНАЗНАЧЕННОЕ ИСПОЛЬЗОВАНИЕ”**.
- Никогда не изменяйте условия для монтажа мотопомпы, в частности не изменяйте

крепления, гидравлические соединения и защиты.

Выполните предварительные операции, необходимые для работы, приведенные в руководстве машины, куда устанавливается мотопомпа; если не указано иначе, по поводу мотопомпы нужно помнить следующее.

- a) Перед включением мотопомпы наполните жидкостью контур всасывания и сам насос. Для выполнения данной операции, если мотопомпа была правильно установлена Производителем на оборудовании, в которое она встроена, достаточно открыть отсекающий клапан (m) жидкости всасывания. Воздух будет удален при помощи контура (b).
- b) Запуск, регулирование скорости вращения и останов гидравлического двигателя (u) управляются в целом гидравлической станцией устройства тяги, с которым соединено оборудование, в которое встроена мотопомпа.
- c) Регулирование давления может выполняться при помощи соответствующего устройства, имеющегося на машине, в которую встроена мотопомпа, например, посредством клапана (s).
- d) Контур (r) питает мешалку (c), его можно исключить при помощи клапана (d).
- e) Распределение перекачиваемой жидкости через форсунки (l) управляется обычно блоком управления (f), который управляет также клапаном (s) и отсекающими клапанами (h). Центральный блок управления получает информацию от различных датчиков, среди которых также расходомер (i).

ПРЕДУПРЕЖДЕНИЕ

- *Не включать мотопомпу:*
 - **без воды**, то есть перед включением мотопомпы наполните жидкостью контур всасывания и сам насос;
 - если она слишком шумная и если под ней видно подтекание жидкости: в таком случае необходимо вызвать **СПЕЦИАЛИЗИРОВАННОГО ТЕХНИКА**;
 - подвергая ее действию прямых солнечных лучей, при температуре окружающей среды выше 35 °C (95 °F).
- *Перед использованием мотопомпы нужно нагреть масло гидравлического контура, оставив масло циркулировать в течение 10-15 мин.*

ОСТАНОВКА, ОЧИСТКА И ПОМЕЩЕНИЕ НА ХРАНЕНИЕ



ВНИМАНИЕ

- **Выполните предписания, касающиеся остановки, очистки и помещения на хранения, приведенные в руководстве оборудования, куда устанавливается мотопомпа.**

ОСТАНОВ



ВНИМАНИЕ

- *Необходимо убедиться в том, что после выполнения операций остановки, ни одна часть мотопомпы и оборудования, на которое она установлена, не находится в движении и трубы не содержат жидкость под давлением.*

Выполните операции по остановке, рекомендованные в руководстве оборудования, куда устанавливается мотопомпа; если не указано иначе, по поводу мотопомпы нужно помнить следующее.

- a) Закройте клапаны (d) и (m).
- b) При помощи гидравлической подстанции устройства тяги, с которым соединено оборудование, в которое встроена мотопомпа, прекратите гидравлическую подачу двигателя для остановки насоса.

ПРЕДУПРЕЖДЕНИЕ

- *Стандартные распределители, которыми оборудованы устройства тяги, могут*

создавать высокие пики давления во всей гидравлической системе при маневре закрытия, из-за резкого прекращения потока масла: **сместить селектор распределителя в нейтральное положение, чтобы насос мог постепенно остановиться.**

c) Обнулите давление контуров, открыв клапаны (s) и (h).

d) Подождите, что мотопомпа и оборудование, на которое она установлена, остынут.

ВНИМАНИЕ

- Когда мотопомпа и оборудование, на которое она установлена, остыли, обратите внимание на следующее:
 - не оставляйте оборудование без присмотра, если рядом находятся дети, пожилые люди или инвалиды;
 - не помещайте их в контакт или вблизи от возгораемых материалов.
- Жидкость, вытекшая наружу из форсунок во время предыдущей операции, описанной в пункте c), должна быть собрана для повторного использования или вывезена в отходы, не загрязняя окружающую среду.

ОЧИСТКА И ПОМЕЩЕНИЕ НА ХРАНЕНИЕ

ВНИМАНИЕ

- Обращайте особое внимание на информацию в параграфе “ПРЕДУПРЕЖДЕНИЯ О ПЕРЕКАЧИВАЕМЫХ ХИМИЧЕСКИХ ВЕЩЕСТВАХ”.
- Любые операции по очистке должны выполняться только после того, как были выполнены операции, описанные в параграфе “ОСТАНОВ”, то есть **без частей в движении, без труб, заполненных жидкостью под давлением и после завершения охлаждения.**
- Любые операции по очистке выполняются в условиях безусловной устойчивости.
- Для очистки нельзя использовать растворители.

ПРЕДУПРЕЖДЕНИЕ

- Перед началом очистки и помещения на хранение мотопомпы необходимо помнить о том, что следует включить мотопомпу и дать ей поработать с чистой водой в течение нескольких минут, чтобы очистить каналы и внутренние части от используемых химических веществ. В последнюю очередь нужно слить жидкость ополаскивания, снять нижнюю пробку (7) и закрыть устья всасывания и подачи для защиты от попадания посторонних предметов.
- Не оставляйте мотопомпу на хранение с химическими веществами внутри.
- **Мотопомпа страдает от мороза.**
В среде с низкой температурой для того, чтобы избежать формирования льда внутри мотопомпы, перед ее помещением на хранение рекомендуется накачать внутрь антифриз, используемый для автомобилей, и затем полностью слить его, сняв нижнюю пробку (7). Если вы не смогли защитить мотопомпу так, как это изложено выше, перед запуском нужно перенести ее в теплое помещение на достаточное время, чтобы лед, сформировавшийся внутри мотопомпы, мог полностью растаять. Несоблюдение данной предосторожности может привести к серьезным повреждениям мотопомпы.

ВНИМАНИЕ

- Жидкости ополаскивания и антифриз нельзя оставлять в окружающей среде, его нужно вывозить в отходы.

ТЕХОБСЛУЖИВАНИЕ

ВНИМАНИЕ

- Выполняйте предписания по техобслуживанию, приведенные в руководстве

оборудования, куда устанавливается мотопомпа.

- Любые операции по техобслуживанию должны выполняться только после того, как были выполнены операции, описанные в параграфе “ОСТАНОВ”, то есть **без частей в движении, без труб, заполненных жидкостью под давлением и после завершения охлаждения.**
- Любые операции по техобслуживанию выполняются в условиях безусловной устойчивости.
- **ВНИМАНИЕ.** Для того чтобы обеспечить безопасность мотопомпы, следует использовать только оригинальные запчасти, поставляемые или одобренные производителем.
- Выполняйте указания законодательных актов, выпущенных местными и/или национальными органами страны, в которой эксплуатируется оборудование, в которое встроена мотопомпа, предусматривающих периодические плановые проверки.

ТЕКУЩЕЕ ТЕХОБСЛУЖИВАНИЕ

Выполните операции по плановому техобслуживанию, рекомендованные в руководстве оборудования, куда устанавливается мотопомпа; если не указано иначе, по поводу мотопомпы нужно помнить следующее.

ИНТЕРВАЛ ТЕХОБСЛУЖИВАНИЯ	ОПЕРАЦИИ
При каждом использовании.	<ul style="list-style-type: none">• Проверка труб гидравлического контура подачи и закручивания обвязок.• Проверка труб и патрубков гидравлического контура масла. Если одна или несколько деталей оказались повреждены, не используйте оборудование и обращайтесь к СПЕЦИАЛИЗИРОВАННОМУ ТЕХНИКУ.
Каждые 50 часов.	<ul style="list-style-type: none">• Проверьте целостность контура всасывания.• Проверка крепления мотопомпы к структуре машины. Если крепление мотопомпы не очень прочное, не используйте оборудование и обратитесь к СПЕЦИАЛИЗИРОВАННЫМ ТЕХНИКАМ ⁽¹⁾.

⁽¹⁾ Необходимо проводить более частые проверки, если мотопомпа работает при наличии сильных вибраций.

ВНЕПЛАНОВОЕ ТЕХОБСЛУЖИВАНИЕ



ВНИМАНИЕ

- Внеплановое техобслуживание должно осуществляться только **СПЕЦИАЛИЗИРОВАННЫМ ТЕХНИКОМ**.

Выполните операции по внеплановому техобслуживанию, рекомендованные в руководстве оборудования, куда устанавливается мотопомпа; если не указано иначе, по поводу мотопомпы нужно помнить следующее.

ИНТЕРВАЛ ТЕХОБСЛУЖИВАНИЯ	ОПЕРАЦИИ
В конце каждого сезона или один раз в год.	<ul style="list-style-type: none">• Проверка и чистка крыльчатки (*).• Проверка закручивания винтов мотопомпы.• Проверка механического уплотнения и подшипников.

(*) Проверки должны быть более частыми в случае использования жидкостей со взвесью абразивных частиц.

ПРЕДУПРЕЖДЕНИЕ

- Перечисленные в таблице данные носят указательный характер. При особенно тяжелых условиях работы могут потребоваться более частые вмешательства.

ДЕМОНТАЖ И ВЫВОЗ В ОТХОДЫ

Демонтаж мотопомпы должен выполняться только квалифицированным персоналом и в соответствии с действующим законодательством страны установки оборудования, на которое монтируется мотопомпа.



ВНИМАНИЕ

- *Перед тем, как сдавать в отходы мотопомпу, необходимо убедиться, что гидравлический двигатель не содержит масло под давлением.*

НЕИСПРАВНОСТИ, ПРИЧИНЫ И СПОСОБЫ УСТРАНЕНИЯ



ВНИМАНИЕ

- **Выполните предписания, приведенные в руководстве оборудования, куда устанавливается мотопомпа.**
- *Перед выполнением любых работ, выполните операции, описанные в параграфе “ОСТАНОВ”. Если вы не можете восстановить правильную работу мотопомпы при помощи информации, содержащейся в таблице ниже, просим обращаться к **СПЕЦИАЛИЗИРОВАННОМУ ТЕХНИКУ**.*

НЕИСПРАВНОСТИ	ПРИЧИНА	СПОСОБЫ УСТРАНЕНИЯ
Насос не заливается водой.	Всасывание воздуха.	Проверьте целостность контура аспирации.
	Воздух, попавший в насос.	Проверьте состояние контура выпуска воздуха.
Насос не достигает максимального расхода.	Недостаточная скорость вращения.	Проверьте состояние гидравлического контура.
	Контур всасывания имеет перегибы.	Проверьте состояние контура всасывания.
Не равномерное давление и расход (пульсация).	Всасывание воздуха.	Проверьте целостность контура аспирации.
	Мотопомпа не завершила заполнение.	Наполните насос, в соответствии с инструкциями в параграфе “РАБОТА”.
Выраженный шум.	Контур всасывания имеет перегибы.	Проверьте состояние контура всасывания.
	Слишком высокая температура воды подачи.	Соблюдайте значения температуры, указанные в параграфе “ХАРАКТЕРИСТИКИ И ТЕХНИЧЕСКИЕ ПАРАМЕТРЫ”.

ВТОРАЯ ЧАСТЬ

(предназначена исключительно для **СПЕЦИАЛИЗИРОВАННОГО ТЕХНИКА**)



ВНИМАНИЕ

- *Эта часть предназначена **СПЕЦИАЛИЗИРОВАННОМУ ТЕХНИКУ** и не предназначена пользователю оборудования, в которой установлена мотопомпа.*

СНЯТИЕ УПАКОВКИ



ВНИМАНИЕ

- *Во время операций по снятию упаковки нужно носить перчатки и защитные очки, чтобы избежать ранений рук и глаз.*
- *Элементы упаковки (пластиковые пакеты, скрепки и т.д.) необходимо беречь от детей, т.к. они представляют собой потенциальный источник опасности.*
- *Вывоз на свалку частей упаковки должен выполняться в соответствии с действующим*

законодательством страны изготовления установки, в которой устанавливается мотопомпа.

Пластиковые материалы упаковки не должны выбрасываться в окружающую среду.

- После снятия упаковки с мотопомпы нужно проверить наличие всех частей и их целостность, а также удостовериться, что идентификационная табличка на месте и хорошо читается.

В случае сомнений не следует монтировать мотопомпу, следует обратиться к службе техсервиса производителя.

- Настоящее руководство и гарантийный сертификат должны всегда сопровождать оборудование, в которое встроена мотопомпа, и должны предоставляться конечному пользователю.

СТАНДАРТНАЯ КОМПЛЕКТАЦИЯ

Убедиться, что в упаковке с купленной продукцией находятся следующие части:

- мотопомпа;
- руководство по эксплуатации и техобслуживанию;
- декларация о встраивании;
- гарантийный сертификат.

При наличии проблем обращайтесь к Производителю.

ПРИНАДЛЕЖНОСТИ ПО ЗАКАЗУ

Можно дополнить стандартную комплектацию мотопомпы следующей гаммой принадлежностей:

- патрубки всасывания и подачи.

МОНТАЖ

ВНИМАНИЕ

- **СПЕЦИАЛИЗИРОВАННЫЙ ТЕХНИК** должен выполнять предписания по монтажу, приведенные в настоящем руководстве.
- **Оборудование, на которое монтируется мотопомпа, должно быть выполнено так, чтобы соответствовать требованиям безопасности, указанным в европейских директивах. Это обстоятельство гарантируется наличием маркировки СЕ и Декларацией соответствия производителя оборудования, на которое монтирована мотопомпа.**
- Мотопомпа должна быть установлена и должна работать горизонтально и всегда под напором.
- Мотопомпа должна закрепляться в устойчивом положении.

ПРЕДУПРЕЖДЕНИЕ

- Проверьте свободное вращение крыльчатки насоса рукой. В противном случае откройте корпус насоса и удалите имеющиеся препятствия.

ПРИМЕНЕНИЕ

ВНИМАНИЕ

- Мотопомпа должна работать так, чтобы не превышать пределы давления и скорости вращения, указанные на шильдике идентификации (4).

Присоединение мотопомпы должно выполняться, с соблюдением правил механики. Служба техсервиса производителя находится в распоряжении **СПЕЦИАЛИЗИРОВАННОГО ТЕХНИКА** для предоставления всей необходимой информации.

СОЕДИНЕНИЕ ГИДРАВЛИЧЕСКОГО КОНТУРА (МАСЛО)

ВНИМАНИЕ

- *Придерживайтесь предписаний соединения, указанных в параграфе “ХАРАКТЕРИСТИКИ И ТЕХНИЧЕСКИЕ ПАРАМЕТРЫ”.*
- *Трубы масла должны иметь номинальное давление не ниже максимального давления гидравлического двигателя, а также должны обматываться специальным защитным чехлом.*
- *Гидравлическая система должна быть адаптирована для работы при непрерывной нагрузке.*
- *Тип и емкость гидравлической системы должны соответствовать используемому гидравлическому двигателю.*
- *Гидравлический контур должен быть защищен соответствующим устройством, не допускающим превышения максимального давления гидравлического двигателя.*

ПРЕДУПРЕЖДЕНИЕ

- *Для уменьшения образования тепла, трубы с маслом должны быть как минимум 1/2”; при длине более 2,5 м/8,2 ft, они должны иметь минимальный диаметр 3/4”.*

СОЕДИНЕНИЕ ГИДРАВЛИЧЕСКОГО КОНТУРА (ПЕРЕКАЧИВАЕМАЯ ЖИДКОСТЬ)

ВНИМАНИЕ

- *Придерживайтесь предписаний соединения, указанных в параграфе “ХАРАКТЕРИСТИКИ И ТЕХНИЧЕСКИЕ ПАРАМЕТРЫ”.*
- *Трубы всасывания должны иметь номинальное давление, равное 5 bar (73 psi).*
- *Трубы подачи должны иметь номинальное давление не ниже максимального давления мотопомпы.*
- *Не закручивайте патрубки всасывания и подачи с приложением крутящего момента более 5 Nm (45 lbf in).*
- *Все трубы должны прочно прикрепляться обвязками к соответствующим патрубкам.*
- *Материал труб должен быть совместим с используемыми жидкостями.*
- *Соблюдайте осторожность, чтобы трубы не вступали в контакт с режущими краями или углами.*

Гидравлические соединения указаны на Рис. 2, где представлено схематическое изображение возможной установки, в которую встраивается мотопомпа.

Имеются пробки слива воды/выпуска воздуха (7) для всех четырех возможных вариантов ориентации насоса.

Монтаж выпускной линии (b), соединяемой с верхней пробкой (7), (рекомендуемая труба равна 1/4”) позволяет избежать задержки воздуха и позволяет насосу легко наполняться. Небольшой поток жидкости, возвращающейся в резервуар во время работы, не имеет значения. Соединение с резервуаром линии выпуска должно быть сделано так, чтобы находиться в верхней части цистерны (v), выше уровня жидкости.

Соединения всасывания и подачи мотопомпы должны быть выполнены с учетом используемых патрубков шлангов, как показано в таблице ниже:

ВСАСЫВАНИЕ	ПОДАЧА
Патрубок для шланга Ø 60 прямой или изогнутый	Патрубок для шланга Ø 45 прямой или изогнутый
	Патрубок для шланга Ø 50 прямой или изогнутый

Необходимо сократить до минимума сужения в контуре подачи.

На подаче мотопомпы нужно предусматривать фильтр подходящего размера. В случае сомнений следует обратиться к производителю.

ПРЕДУПРЕЖДЕНИЕ

- Трубы всасывания и подачи должны иметь внутренний диаметр, равный наружному диаметру соответствующих патрубков.
- Трубы всасывания **не должны иметь каких-либо сужений**. Необходимо прокладывать трубы так, чтобы избежать петель, в которых может задерживаться воздух. Труба всасывания должна по возможности быть нисходящей прямо из резервуара всасывания насоса.
- Не используйте металлические трубы для соединений всасывания и подачи.
- Трубы всасывания должны иметь наименьшую по возможности длину.
- Соблюдайте осторожность, чтобы остатки материалов, используемых для герметизации патрубков всасывания и подачи, не попали внутрь мотопомпы или труб.



COMET S.p.A. - Via G. Dorso, 4 - 42124 Reggio Emilia - ITALY

Tel. +39 0522 386111

E-Mail Italia: vendite@comet.re.it - fax +39 0522 386300

E-Mail Export: export@comet.re.it - fax +39 0522 386286

www.comet-spa.com

1610 1518 00 - 01/2014 - Rev. 00