



IT • MOTOPOMPE EVERFLO

ISTRUZIONI PER L'ASSEMBLAGGIO - USO E MANUTENZIONE

EN • EVERFLO MOTOR PUMPS

ASSEMBLY, OPERATION AND MAINTENANCE INSTRUCTIONS

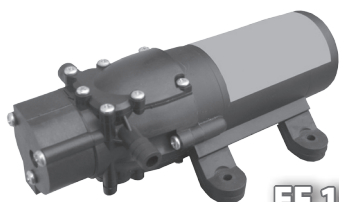
FR • MOTOPOMPES EVERFLO

INSTRUCTIONS POUR L'ASSEMBLAGE - UTILISATION ET ENTRETIEN

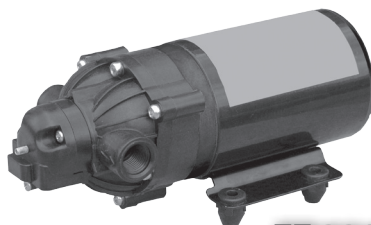
IT

EN

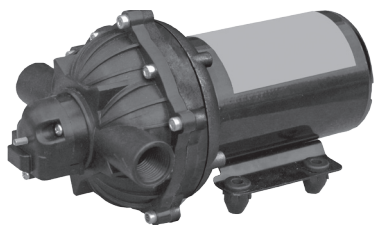
FR



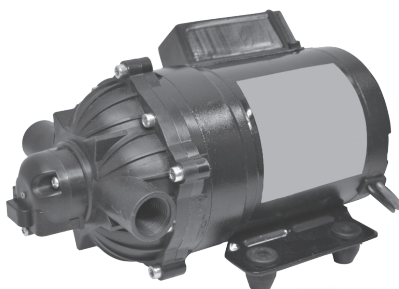
EF 1000



EF 2200



EF 3000-4000-5500



EF 7000



IT • ATTENZIONE. Leggere le istruzioni prima dell'uso e dell'assemblaggio.

EN • WARNING. Read the instructions before using and assembling.

FR • ATTENTION. Lire les instructions avant d'utiliser et d'assembler l'appareil



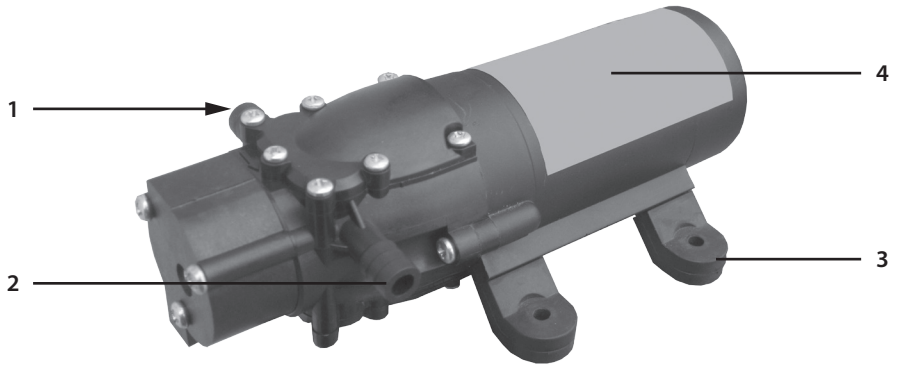
INDEX

IT • Istruzioni per l'assemblaggio - Uso e Manutenzione	8
EN • Assembly, operation and maintenance instructions	20
FR • Instructions pour l'assemblage - utilisation et entretien	32

IT

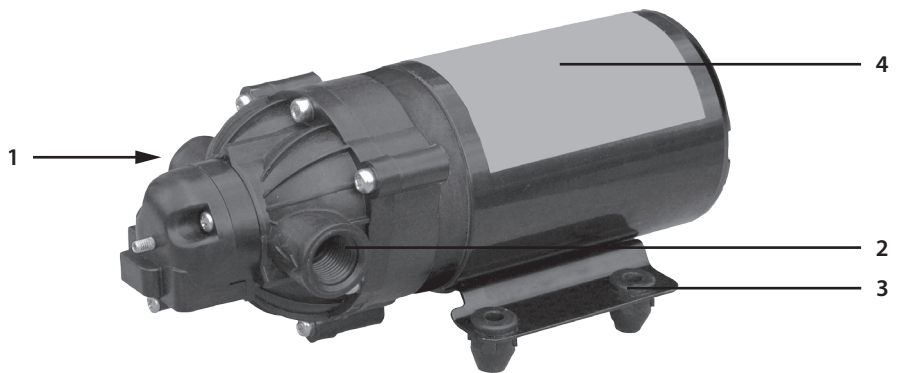
EN

FR



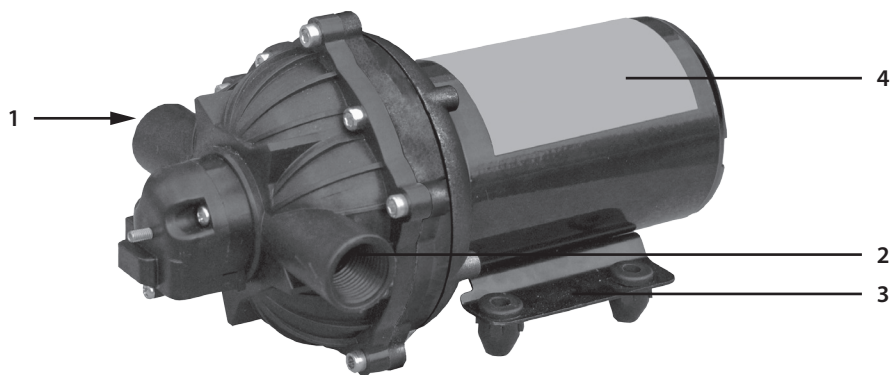
EF 1000

1



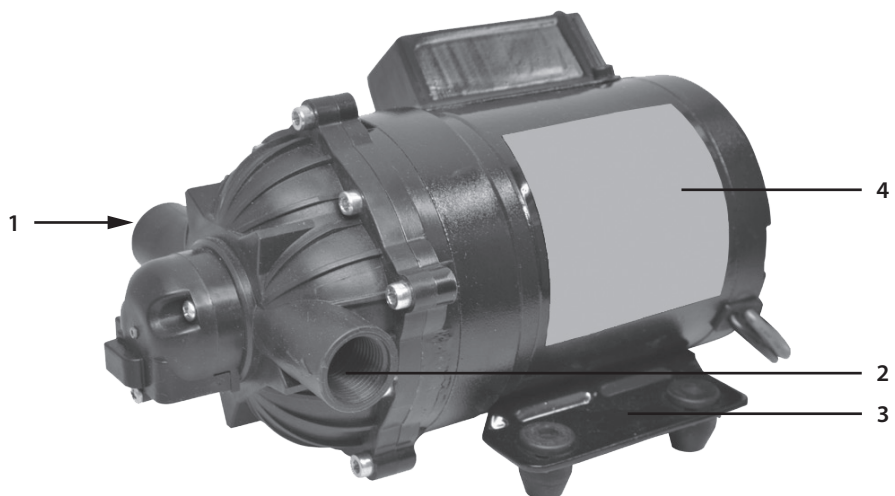
EF 2200

2



EF 3000 - EF 4000 - EF 5500

3

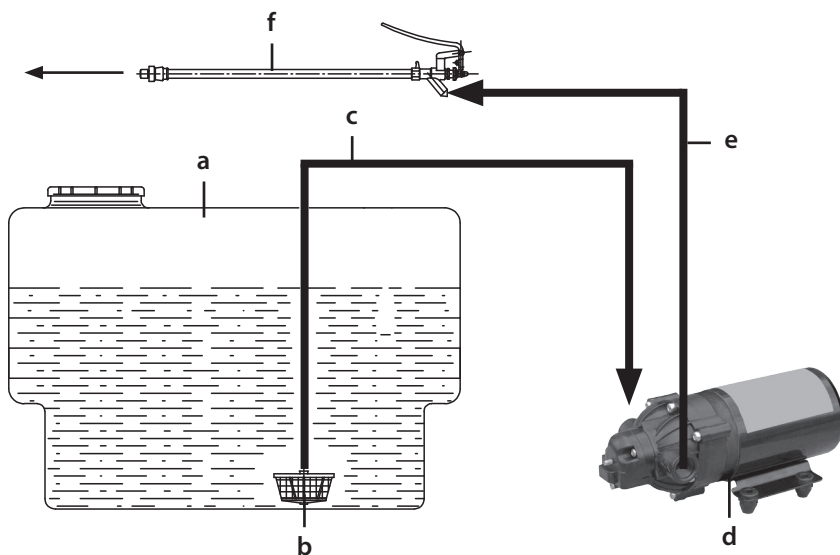


EF 7000

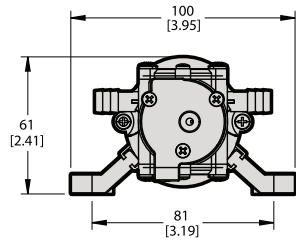
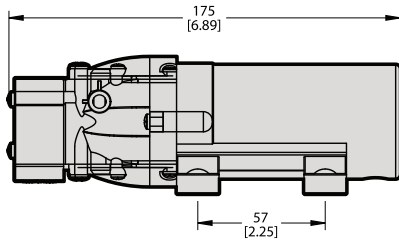
4



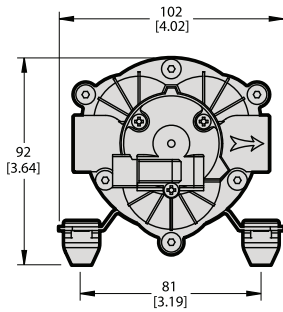
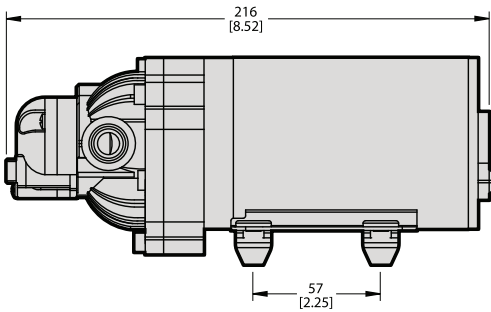
5



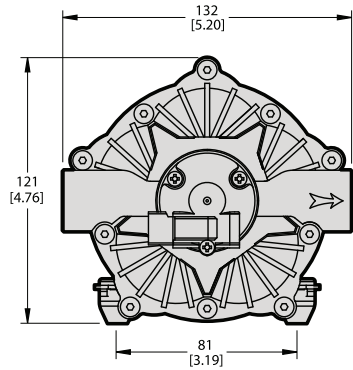
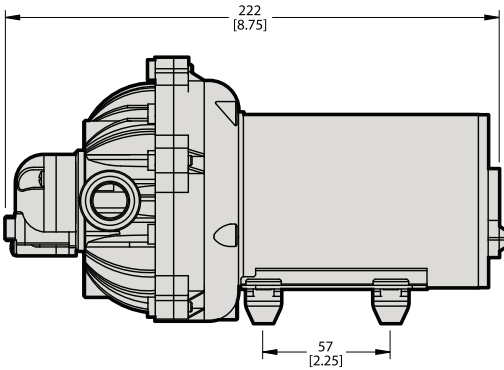
6



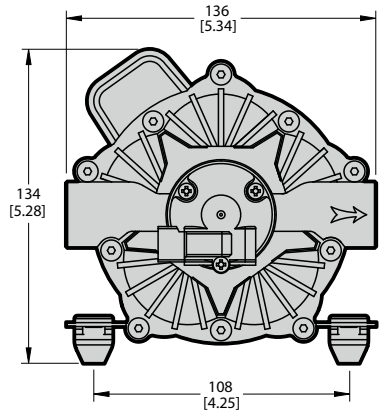
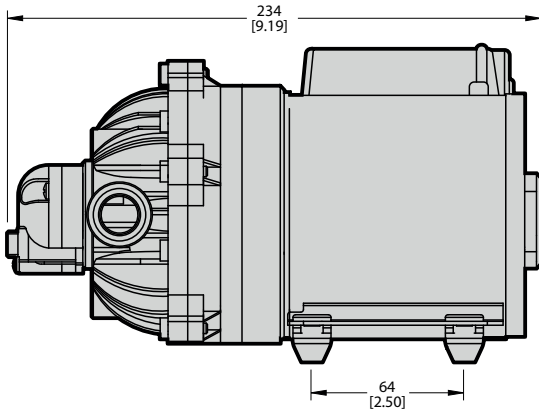
EF 1000



EF 2200



EF 3000 - EF 4000 - EF 5500



EF 7000

PREMESSA

Il presente manuale è costituito da due parti distinte.

La prima è destinata sia all'utente finale, sia al **Tecnico Specializzato** e contiene le indicazioni relative all'uso ed alla manutenzione della motopompa; la seconda è di esclusiva competenza del **Tecnico Specializzato** e fornisce le indicazioni per una corretta incorporazione della motopompa nella macchina finale.

Per **Tecnico Specializzato** si intende:

- il Fabbricante della macchina che incorpora la motopompa (ad esempio carriola da giardinaggio per trattamenti fitosanitari);
- una persona, generalmente del centro di assistenza, appositamente addestrata ed autorizzata ad effettuare sulla motopompa e sulla macchina che incorpora la motopompa interventi di manutenzione straordinaria e riparazioni. Si rammenta che gli interventi sulle parti elettriche debbono essere effettuati da un **Tecnico Specializzato** che sia anche un **Elettricista Qualificato**, vale a dire una persona professionalmente abilitata ed addestrata alla verifica, installazione e riparazione di apparati elettrici, a "regola d'arte" ed in accordo con le normative vigenti nel paese in cui la motopompa e la macchina che incorpora la motopompa sono installate.

PARTE PRIMA

INFORMAZIONI GENERALI

Si raccomanda la lettura attenta di questo manuale e del manuale della macchina che incorpora la motopompa: **attenersi scrupolosamente a quanto in essi contenuto**.

Particolare attenzione deve essere riservata alla lettura delle parti di testo contrassegnate dal simbolo:

ATTENZIONE

in quanto contengono importanti istruzioni di sicurezza per l'uso della motopompa.

Il Fabbricante non è da considerarsi responsabile dei danni derivanti da:

- inosservanza di quanto contenuto nel presente manuale e nel manuale della macchina che incorpora la motopompa;
- utilizzi della motopompa differenti da quelli esposti nel paragrafo "**DESTINAZIONE D'USO**";
- utilizzi in contrasto alle normative vigenti in materia di sicurezza e prevenzione degli infortuni sul lavoro;
- manomissione dei dispositivi di sicurezza e di limitazione della massima pressione di esercizio;
- assemblaggio ed installazione non corretti;
- carenze nella manutenzione prevista;
- modifiche od interventi non autorizzati dal Fabbricante;
- uso di pezzi di ricambio non originali o non adeguati al modello di motopompa;
- riparazioni non effettuate da un **Tecnico Specializzato**.

UTILIZZO E CONSERVAZIONE DEL MANUALE

ATTENZIONE

- *Questo manuale è da abbinare a quello della macchina che incorpora la motopompa: leggere con attenzione tutti i manuali.*

Il manuale è da considerare parte integrante della motopompa e deve essere conservato, per futuri riferimenti, in un luogo protetto, che ne permetta la pronta consultazione in caso di necessità. Sul manuale sono riportate importanti avvertenze per la sicurezza dell'operatore e di chi lo circonda, nonché per il rispetto dell'ambiente.

In caso di deterioramento o smarrimento dovrà esserne richiesta una nuova copia al Fabbricante o ad un **Tecnico Specializzato**.

Nel caso di passaggio della macchina che incorpora la motopompa ad un altro utilizzatore, si prega di accludere anche questo manuale.

Il Fabbricante si riserva il diritto di apportare, senza preavviso, tutte le modifiche necessarie per l'aggiornamento e la correzione di questa pubblicazione.

SIMBOLOGIA

Il simbolo:



che contraddistingue certe parti di testo, indica la forte possibilità di danni alla persona se non vengono seguite le relative prescrizioni ed indicazioni.

Il simbolo:

AVVERTENZA

che contraddistingue certe parti di testo, indica la possibilità di danneggiare la motopompa, se non vengono seguite le relative istruzioni.

CARATTERISTICHE E DATI TECNICI

La motopompa è costituita da una pompa a membrane, integrata ad un motore elettrico a magneti permanenti, funzionante a corrente continua a 12 V oppure a 24 V.

Le pompe sono autoadescanti e non richiedono l'utilizzo di lubrificanti (funzionamento a secco).

	EF 1000	EF 2200	EF 3000	EF 4000
COLLEGAMENTO ELETTRICO				
Rete di alimentazione	12 V ---			
Massima potenza assorbita (W)	37	94	120	152
Massimo assorbimento (A)	3,1	7,8	10	12,7
Fusibile di protezione (A)	5	10	15	
COLLEGAMENTO IDRAULICO				
Massima temperatura acqua di alimentazione (°C - °F)	60 - 140			
Minima temperatura acqua di alimentazione (°C - °F)	5 - 41			
Minima portata acqua di alimentazione (l/min - USgpm)	4,9 - 1,3	11 - 2,9	18,5 - 4,9	23,5 - 6,2
Massima pressione acqua di alimentazione (bar - psi)	1,0 - 15			
Massima profondità di adescamento (m - ft)	1,2 - 4,0	2,5 - 8,0		
PRESTAZIONI				
Portata massima (l/min - USgpm)	3,8 - 1,0	8,3 - 2,2	11,4 - 3,0	15,1 - 4,0
Portata alla pressione massima (l/min - USgpm)	1,95 - 0,5	5,1 - 1,4	7,0 - 1,9	10,5 - 2,8
Pressione massima (bar - psi)	2,8 - 40	4,8 - 70	4,1 - 59	
Livello massimo di pressione sonora - Incertezza (dB(A))	73 - 0,8			
MASSA (kg - lb)	0,6 - 1,3	2,2 - 4,8	2,5 - 5,6	

	EF 5500 12V	EF 5500 24V	EF 7000 12V	EF 7000 24V
COLLEGAMENTO ELETTRICO				
Rete di alimentazione	12 V ---	24 V ---	12 V ---	24 V ---
Massima potenza assorbita (W)	202	180	240	228
Massimo assorbimento (A)	16,8	7,5	20	9,5
Fusibile di protezione (A)	20	15	25	15
COLLEGAMENTO IDRAULICO				
Massima temperatura acqua di alimentazione (°C - °F)	60 - 140			
Minima temperatura acqua di alimentazione (°C - °F)	5 - 41			
Minima portata acqua di alimentazione (l/min - USgpm)	28,4 - 7,5		37,1 - 9,8	
Massima pressione acqua di alimentazione (bar - psi)	1,0 - 15			
Massima profondità di adescamento (m - ft)	2,5 - 8,0		3,0 - 9,0	
PRESTAZIONI				
Portata massima (l/min - USgpm)	20,8 - 5,5		26,5 - 7,0	
Portata alla pressione massima (l/min - USgpm)	15,2 - 4,0		19,7 - 5,2	
Pressione massima (bar - psi)	4,1 - 59			
Livello massimo di pressione sonora - Incertezza (dB(A))	73 - 0,8			
MASSA (kg - lb)	2,5 - 5,6		4,3 - 9,5	

Caratteristiche e dati sono indicativi.

Il Fabbricante si riserva il diritto di apportare alla macchina tutte le modifiche ritenute opportune.

IDENTIFICAZIONE DEI COMPONENTI

Si faccia riferimento alle **Fig. da 1 a 5** collocate all'inizio del manuale.

- | | |
|-----------------------|--|
| 1. Aspirazione | 4. Targhetta di identificazione |
| 2. Mandata | 5. Coperchio portafusibile |
| 3. Piedi | 6. Connettore di alimentazione |

TARGHETTA DI IDENTIFICAZIONE MOTOPOMPA

ATTENZIONE

- Se durante l'uso la targhetta di identificazione dovesse deteriorarsi, rivolgersi al Fabbricante o ad un **Tecnico Specializzato** per il suo ripristino.

La targhetta di identificazione (4) riporta il modello di motopompa, il numero di serie, l'anno di fabbricazione e le principali caratteristiche elettriche e meccaniche (massima portata, massima pressione, tensione di alimentazione, assorbimento, ecc.). E' localizzata sul corpo della motopompa.

DISPOSITIVI DI SICUREZZA

a) Pressostato.

È un dispositivo, opportunamente tarato dal Fabbricante, che permette di limitare la massima pressione di lavoro, impedendo l'insorgere di pressioni pericolose, quando si chiude la mandata o quando si cerca di impostare valori di pressione al di sopra di quelli massimi consentiti.

ATTENZIONE

- Il pressostato viene tarato dal Fabbricante della motopompa. **Non intervenire mai su di esso per alterarne la taratura.**

b) Protettore termico (solo EF 1000)/fusibile di protezione (tutti i modelli).

Sono dispositivi che arrestano il funzionamento della motopompa, rispettivamente, in caso di surriscaldamento del motore elettrico o di eccessivo assorbimento di corrente elettrica.

In caso di intervento, occorre procedere come segue, **attendendosi alle indicazioni riportate nel manuale della macchina che incorpora la motopompa:**

- arrestare la macchina e scollegare l'alimentazione elettrica;
- scaricare la eventuale pressione residua del circuito di alta pressione;
- attendere 10÷15 minuti, in modo da far raffreddare la motopompa;
- se necessario sostituire il fusibile con altro adeguato (si faccia anche riferimento al paragrafo **"CARATTERISTICHE E DATI TECNICI"**);
- verificare che siano rispettate le prescrizioni contenute nel paragrafo **"VERIFICHE ED ALLACCIAMENTO ALL'ALIMENTAZIONE ELETTRICA"**;
- ricollegare l'alimentazione elettrica e ripetere la procedura di avviamento.

ATTENZIONE

- In caso di ripetuto intervento, non utilizzare assolutamente la motopompa (e quindi la macchina che la incorpora) senza averla prima fatta verificare da un **Tecnico Specializzato**.

DESTINAZIONE D'USO

ATTENZIONE

- **La motopompa non deve essere fatta funzionare in modo indipendente, ma è esclusivamente destinata ad essere incorporata in una macchina.**
- La motopompa è esclusivamente destinata ad essere incorporata in macchine adibite ai seguenti usi:
 - trattamenti di irradiazione e protezione delle colture in agricoltura e giardinaggio;
 - pompaggio di detergenti e colori in soluzione acquosa;
 - pompaggio di acqua non per uso alimentare;
 - travaso di liquidi non viscosi.
- La motopompa non è destinata all'incorporazione in macchine adibite al pompaggio di:
 - soluzioni di prodotti chimici di cui non si ha la certezza della compatibilità con i materiali costituenti la motopompa stessa (polipropilene, Viton®, acciaio inox, Santoprene™);
 - combustibili di ogni genere e tipo;
 - liquidi infiammabili o gas liquefatti;
 - liquidi ad uso alimentare;
 - solventi e diluenti di ogni genere e tipo;
 - vernici di ogni genere e tipo;
 - liquidi contenenti granuli o parti solide in sospensione.
- La motopompa non deve essere incorporata in macchine destinate a lavare: persone, animali, apparecchiature elettriche sotto tensione, oggetti delicati, la motopompa stessa o la macchina in cui è incorporata.
- La motopompa non è idonea ad essere incorporata in macchine destinate ad operare in ambienti che presentano condizioni particolari come, ad esempio, atmosfere corrosive od esplosive.
- Per l'incorporazione in macchine destinate ad operare a bordo di veicoli, navi od aerei, rivolgersi al Servizio di Assistenza Tecnica del Fabbricante, in quanto possono essere necessarie prescrizioni aggiuntive.

Ogni altro uso è da ritenersi improprio.

Il Fabbricante non può essere considerato responsabile per eventuali danni derivanti da usi impropri od erranei.

ATTIVITA' PRELIMINARI

ATTENZIONE

- **La motopompa non può essere messa in servizio se la macchina in cui essa è incorporata non è conforme ai requisiti di sicurezza stabiliti dalle Direttive europee. Tale fatto è garantito dalla presenza della marcatura CE e dalla dichiarazione di conformità del Fabbricante della macchina che incorpora la motopompa.**
- **Attenersi anche alle prescrizioni contenute nel manuale di uso e manutenzione della macchina che incorpora la motopompa.**
- Verificare che tutte le mandate siano chiuse o collegate ad utilizzi in posizione di chiuso (ad esempio rubinetto in posizione "OFF").
- Verificare il serraggio delle fascette che collegano le tubazioni ai rispettivi raccordi.
- Accertarsi che le parti in movimento della motopompa siano adeguatamente protette e che non siano accessibili a personale non addetto all'uso.
- Non utilizzare la motopompa (e quindi la macchina che la incorpora) nel caso in cui:
 - l'eventuale cavo di alimentazione od altre parti importanti come i tubi ad alta pressione ed i dispositivi di sicurezza siano danneggiati;
 - abbia subito forti urti;
 - vi siano evidenti perdite di liquido pompato.In tali casi fare controllare la motopompa e la macchina che la incorpora da un **Tecnico Specializzato**.
- Far effettuare ad un **Tecnico Specializzato** i controlli previsti dalla manutenzione straordinaria.
- Indossare indumenti e dispositivi di protezione individuale che garantiscano una adeguata protezione da eventuali getti ad alta pressione e dai prodotti chimici impiegati.

Eseguire le attività preliminari riportate sul manuale della macchina che incorpora la motopompa.

AVVERTENZA

- Nel caso di utilizzo a temperature molto basse, accertarsi che non vi sia ghiaccio all'interno della motopompa e delle tubazioni.

VERIFICHE ED ALLACCIAMENTO ALL'ALIMENTAZIONE ELETTRICA

ATTENZIONE

- **Attenersi anche alle prescrizioni contenute nel manuale della macchina che incorpora la motopompa.**
- In caso di alimentazione della motopompa con una batteria prestare attenzione al fatto che essa contiene liquidi pericolosi, può emettere gas esplosivi e può provocare scosse elettriche, quindi:
 - usare sempre occhiali protettivi;
 - non fumare od avvicinare alla batteria sorgenti di calore;
 - non toccare entrambi i terminali della batteria con le mani o con attrezzi metallici;
 - lavare subito in caso di contatto con i fluidi fuoriusciti dalla batteria;
 - usare sempre occhiali protettivi.
- Far sostituire l'eventuale batteria solamente da un **Tecnico Specializzato**.

AVVERTENZE SUI PRODOTTI CHIMICI POMPATI

ATTENZIONE

- **Attenersi anche alle prescrizioni contenute nel manuale della macchina che incorpora la motopompa.**
- Conservare i prodotti chimici in un locale ventilato, con porta provvista di serratura. I prodotti debbono essere inaccessibili ai bambini ed ai non addetti ai lavori. Disporre all'esterno del locale gli appositi cartelli di avviso di pericolo.
- Leggere attentamente le prescrizioni ed avvertenze di sicurezza riportate sulle confezioni dei prodotti chimici, onde provvedere alle opportune azioni per non generare pericoli verso sè stessi e l'ambiente. In particolare non superare le concentrazioni massime raccomandate, preparare solo la quantità di prodotto necessaria

ed evitare spandimenti sul suolo e nelle acque.

- In caso di contatto con gli occhi lavare immediatamente con acqua, in caso di ingestione non indurre il vomito: rivolgersi poi subito ad un medico, portando con sé la confezione di detergente. Evitare di inalare i gas che si sviluppano.
- Indossare sempre adeguati indumenti di protezione e tenere lontani bambini, personale non addetto ai lavori e comunque personale non adeguatamente protetto. Non bere, non mangiare e non fumare.
- Al termine delle varie operazioni, lavarsi con cura mani e viso.
- Lavare con cura tutti gli indumenti che siano entrati in contatto con i prodotti chimici. Qualsiasi elemento eventualmente contaminato deve essere immediatamente lavato.
- I contenitori di prodotti chimici debbono essere smaltiti presso i centri di raccolta differenziata e comunque in ottemperanza alle disposizioni legislative del paese in cui opera la macchina che incorpora la motopompa.
- Durante il funzionamento, evitare che i prodotti chimici raggiungano edifici, abitazioni, terreni pubblici o privati, giardini, strade, acque pubbliche o private e luoghi frequentati da persone ed animali. I trattamenti di irrorazione in prossimità dei suddetti luoghi debbono essere effettuati in assenza di vento.

VERIFICHE ED ALLACCIAMENTO ALLA RETE IDRICA



ATTENZIONE

- **Attenersi alle prescrizioni contenute nel manuale della macchina che incorpora la motopompa.**
- Attenersi alle prescrizioni di collegamento alla rete idrica vigenti nel paese in cui viene installata la macchina che incorpora la motopompa.

AVVERTENZA

- Seguire le indicazioni di collegamento alla rete idrica riportate nel paragrafo “**CARATTERISTICHE E DATI TECNICI**”, con particolare riferimento alla profondità di adescamento ed alla pressione e temperatura di alimentazione: in caso di dubbi rivolgersi ad un **Tecnico Specializzato**.
- In aspirazione alla motopompa deve essere sempre presente un filtro: verificarne spesso la pulizia.
- Non far funzionare la motopompa senza alimentazione idrica.

FUNZIONAMENTO



ATTENZIONE

- **Attenersi anche alle prescrizioni contenute nel manuale della macchina che incorpora la motopompa, con particolare riferimento alle parti relative alle avvertenze di sicurezza, all'eventuale uso di dispositivi di protezione individuali (occhiali di protezione, cuffie, ecc.) ed alla movimentazione.**
- Prima di mettere in moto la macchina che incorpora la motopompa leggere attentamente il suo manuale e questo manuale. In particolare accertarsi di aver ben compreso il funzionamento della motopompa e della macchina che la incorpora per ciò che riguarda le operazioni di intercettazione del liquido.
- La motopompa e la macchina che la incorpora non sono destinate ad essere usate da persone (bambini compresi) le cui capacità fisiche, sensoriali o mentali siano ridotte, oppure con mancanza di esperienza o di conoscenza, a meno che esse abbiano potuto beneficiare, attraverso l'intermediazione di una persona responsabile della loro sicurezza, di una sorveglianza o di istruzioni riguardanti l'uso della motopompa e della macchina che la incorpora.
- I bambini devono essere sorvegliati per sincerarsi che non giochino con la motopompa e con la macchina che la incorpora.
- Durante il funzionamento:
 - tenere sempre sotto sorveglianza la motopompa e la macchina che la incorpora e fuori dalla portata dei bambini; in particolare prestare grande attenzione nell'uso presso asili nido, case di cura e case di riposo, in quanto in tali luoghi possono esservi bambini, persone anziane o disabili senza sorveglianza;
 - non dirigere getti ad alta pressione contro materiali contenenti amianto od altre sostanze dannose per la salute;
 - non coprire la motopompa e la macchina che la incorpora e non collocarle dove ne sia pregiudicata la ventilazione (rammentare ciò soprattutto quando si utilizza la macchina in ambienti chiusi);
 - quando non in funzione e prima di qualsiasi intervento, eseguire le operazioni descritte nel paragrafo

“ARRESTO”, in particolare modo non lasciare la motopompa e la macchina che la incorpora collegate all'alimentazione elettrica e scaricare sempre l'eventuale pressione residua;

- la pressione di lavoro non deve mai superare il valore massimo previsto per la motopompa (si veda anche il paragrafo **“CARATTERISTICHE E DATI TECNICI”**);
- nel caso di intervento del protettore termico a riarmo automatico (solo EF 1000), scollegare sempre la motopompa dall'alimentazione elettrica, perchè, dopo essersi raffreddata, potrebbe riavviarsi spontaneamente.
- **ATTENZIONE.** Non usare la motopompa o la macchina che la incorpora in prossimità di persone se queste non indossano indumenti protettivi.
- **ATTENZIONE.** Non dirigere getti ad alta pressione verso se stessi od altre persone per pulire indumenti o calzature.
- **ATTENZIONE.** I getti ad alta pressione possono essere pericolosi se usati impropriamente. I getti ad alta pressione non devono essere diretti verso persone, apparecchiature elettriche sotto tensione o verso la motopompa stessa o la macchina che la incorpora.
- **ATTENZIONE.** Rischio di esplosione - Non spruzzare liquidi infiammabili.
- Prestare particolare attenzione a quanto esposto nel paragrafo **“VERIFICHE ED ALLACCIAMENTO ALL'ALIMENTAZIONE ELETTRICA”**.
- Prestare particolare attenzione a quanto esposto nel paragrafo **“AVVERTENZE SUI PRODOTTI CHIMICI POMPATI”**.
- Non avvicinarsi alle parti in movimento della motopompa e della macchina che la incorpora, anche se adeguatamente protette.
- Non rimuovere le protezioni delle parti in movimento.
- Non operare su tubazioni contenenti liquidi in pressione.
- Non effettuare operazioni di manutenzione sulla motopompa e sulla macchina che la incorpora se è in funzione.
- Rispettare quanto riportato nel paragrafo **“DESTINAZIONE D'USO”**.
- Non modificare in alcun modo le condizioni di installazione della motopompa, in particolare non modificarne il fissaggio, i collegamenti idraulici e le protezioni.
- Non disattivare o manomettere i comandi ed i dispositivi di sicurezza.

Eeguire le operazioni relative al funzionamento riportate sul manuale della macchina che incorpora la motopompa; se non diversamente indicato, relativamente alla motopompa occorrerà ricordare quanto segue.

- a) L'adescamento della motopompa è possibile solo se si azzerla la pressione nel circuito di mandata, operazione che si può realizzare, ad esempio, aprendo uno o più rubinetti presenti sulla macchina che incorpora la motopompa.
- b) La regolazione della pressione può avvenire agendo su un adeguato dispositivo presente sulla macchina che incorpora la motopompa.
- c) Grazie al pressostato la motopompa si arresta tutte le volte che viene interrotto il flusso alla mandata (ad esempio chiudendo una lancia); la motopompa riprende a funzionare regolarmente alla riapertura del flusso alla mandata (ad esempio aprendo una lancia).

AVVERTENZA

- Per permettere alla motopompa un rapido adescamento, operare come riportato al precedente punto a) ogni volta che si debba riadescarla.
- Non far funzionare la motopompa:
 - se è troppo rumorosa e/o se sotto di essa vi sono evidenti gocciolamenti di fluido: in questo caso farla verificare da un **Tecnico Specializzato**;
 - esponendola direttamente ai raggi solari, con temperatura ambiente superiore a 35 °C (95 °F).

ARRESTO, PULIZIA E MESSA A RIPOSO



ATTENZIONE

- **Attendersi alle prescrizioni relative all'arresto, alla pulizia ed alla messa a riposo contenute nel manuale della macchina che incorpora la motopompa.**

ARRESTO

ATTENZIONE

- *Verificare sempre che, una volta eseguite le operazioni di arresto, nessuna parte della motopompa e della macchina che la incorpora sia in movimento e nessuna tubazione abbia liquido in pressione.*

Eseguire le operazioni di arresto riportate sul manuale della macchina che incorpora la motopompa; se non diversamente indicato, relativamente alla motopompa occorrerà ricordare quanto segue.

- a) Azzerare la pressione di mandata come descritto al punto a) del paragrafo **“FUNZIONAMENTO”**.
- b) Scollegare l'alimentazione elettrica.
- c) Attendere che la motopompa e la macchina che la incorpora si siano raffreddate.

ATTENZIONE

- *Quando la motopompa e la macchina che la incorpora vengono fatte raffreddare, prestare attenzione:*
 - *a non lasciarle incustodite se vi sono bambini, anziani o disabili non sorvegliati;*
 - *a disporle in una posizione stabile senza pericolo di cadute;*
 - *a non metterle a contatto o nelle immediate vicinanze di materiali infiammabili.*

PULIZIA E MESSA A RIPOSO

ATTENZIONE

- *Prestare particolare attenzione a quanto esposto nel paragrafo **“AVVERTENZE SUI PRODOTTI CHIMICI POMPATI”**.*
- *Ogni intervento di pulizia deve essere effettuato solo dopo aver eseguito le operazioni descritte nel paragrafo **“ARRESTO”**, vale a dire **con nessuna parte in movimento, con nessuna tubazione piena di liquido in pressione ed a raffreddamento completato.***
- ***In particolare modo occorre ricordare di scollegare sempre l'alimentazione elettrica.***
- *Qualsiasi operazione di pulizia va eseguita in condizioni di sicura stabilità.*
- *Per la pulizia non utilizzare diluenti o solventi.*

AVVERTENZA

- *Prima di procedere alla pulizia ed alla messa a riposo della motopompa ricordare di farla funzionare per alcuni minuti con acqua pulita, in modo da pulire i condotti e le parti interne dai prodotti chimici utilizzati.*
- *Non lasciare mai la motopompa a riposo con i prodotti chimici all'interno di essa.*
- **La motopompa teme il gelo.**
In ambienti rigidi, al fine di evitare formazione di ghiaccio al suo interno, prima di metterla a riposo, è consigliabile aspirare un prodotto antigelo automobilistico e procedere poi alla sua completa evacuazione. Se non è stato possibile proteggere la motopompa come illustrato in precedenza, prima di avviarla portarla in un ambiente caldo per un tempo sufficiente a far sciogliere l'eventuale ghiaccio formatosi al suo interno: il mancato rispetto di queste semplici prescrizioni può comportare seri danni alla motopompa.

ATTENZIONE

- *I fluidi di risciacquo ed il liquido antigelo debbono essere opportunamente smaltiti e non dispersi nell'ambiente.*

MANUTENZIONE

ATTENZIONE

- **Attenersi alle prescrizioni relative alla manutenzione contenute nel manuale della macchina che incorpora la motopompa.**
- *Ogni intervento di manutenzione deve essere effettuato solo dopo aver eseguito le operazioni descritte nel*

paragrafo "ARRESTO", vale a dire **con nessuna parte in movimento, con nessuna tubazione piena di liquido in pressione ed a raffreddamento completato.**

In particolare modo occorre ricordare di scollegare sempre l'alimentazione elettrica.

- **Qualsiasi operazione di manutenzione va eseguita in condizioni di sicura stabilità.**
- **ATTENZIONE.** Per garantire la sicurezza della motopompa si devono usare solo ricambi originali forniti dal Fabbricante o da lui approvati.

MANUTENZIONE ORDINARIA

Eseguire le operazioni di manutenzione ordinaria riportate sul manuale della macchina che incorpora la motopompa; se non diversamente indicato, relativamente alla motopompa occorrerà ricordare quanto segue.

INTERVALLO DI MANUTENZIONE	INTERVENTO
Ad ogni uso.	<ul style="list-style-type: none">• Controllo ed eventuale pulizia filtro di aspirazione.• Controllo eventuale cavo di alimentazione, tubazioni alta pressione e serraggio fascette. Qualora uno o più particolari risultassero danneggiati, non utilizzare assolutamente la macchina e rivolgersi ad un Tecnico Specializzato.
Ogni 50 ore.	<ul style="list-style-type: none">• Verifica integrità circuito di aspirazione.• Verifica del fissaggio della motopompa alla struttura della macchina che la incorpora. Qualora il fissaggio della motopompa risultasse precario, non utilizzare assolutamente la macchina e rivolgersi ad un Tecnico Specializzato ⁽¹⁾.

⁽¹⁾ Il controllo deve essere più frequente se la motopompa lavora in presenza di forti vibrazioni.

MANUTENZIONE STRAORDINARIA



ATTENZIONE

- *Gli interventi di manutenzione straordinaria debbono essere eseguiti solamente da un **Tecnico Specializzato**.*

Eseguire le operazioni di manutenzione straordinaria riportate sul manuale della macchina che incorpora la motopompa; se non diversamente indicato, relativamente alla motopompa occorrerà ricordare quanto segue.

INTERVALLO DI MANUTENZIONE	INTERVENTO
Ad ogni fine stagione od una volta all'anno.	<ul style="list-style-type: none">• Verifica dei dispositivi di sicurezza.

AVVERTENZA

- I dati riportati in tabella sono indicativi. Possono essere necessari interventi più frequenti nel caso di uso particolarmente gravoso.

DEMOLIZIONE E SMALTIMENTO

La demolizione della motopompa va eseguita solamente da personale qualificato ed in conformità alla legislazione vigente nel paese in cui è stata installata la macchina che la incorpora.



ATTENZIONE

- *Prima di rottamare la motopompa, renderla inservibile, ad esempio tagliandone il cavo di alimentazione e rendere innocue quelle parti che potrebbero costituire un pericolo per dei bambini che si servissero della motopompa per i loro giochi.*

INCONVENIENTI, CAUSE E RIMEDI



ATTENZIONE

- **Attenersi anche alle prescrizioni contenute nel manuale della macchina che incorpora la motopompa.**
- *Prima di effettuare ogni intervento eseguire le operazioni descritte nel paragrafo “ARRESTO”. Qualora non si riesca a ripristinare il corretto funzionamento della motopompa con l’ausilio delle informazioni contenute nella tabella seguente, rivolgersi ad un **Tecnico Specializzato**.*

INCONVENIENTI	CAUSE	RIMEDI
Il motore elettrico non parte o si arresta durante il funzionamento.	É intervenuto un dispositivo di sicurezza dell’impianto a cui è collegata la macchina che incorpora la motopompa (fusibile, interruttore differenziale, ecc.).	Ripristinare il dispositivo di protezione. In caso di nuovo intervento, non utilizzare la macchina e rivolgersi ad un Tecnico Specializzato .
	É intervenuto il dispositivo di protezione termica (solo EF 1000) e/o il fusibile.	Attenersi a quanto riportato nel paragrafo “ DISPOSITIVI DI SICUREZZA ”.
La pompa non adesca.	Aspirazione d’aria.	Controllare l’integrità del circuito di aspirazione.
	Circuito di mandata in pressione.	Azzerare la pressione del circuito di mandata.
La pompa non raggiunge la pressione massima.	Dispositivo di regolazione pressione non in posizione di pressione massima.	Operare sul dispositivo fino al raggiungimento della pressione desiderata.
	L’alimentazione idrica è insufficiente o si sta adescando da una profondità eccessiva.	Verificare che la portata della rete idrica o la profondità di adescamento siano conformi a quanto riportato nel paragrafo “ CARATTERISTICHE E DATI TECNICI ”.
	Circuito di aspirazione con strozzature.	Controllare il circuito di aspirazione (verificare soprattutto la pulizia del filtro di aspirazione).
Pressione e portata irregolari (pulsanti).	Aspirazione d’aria.	Controllare l’integrità del circuito di aspirazione.
	Filtro aspirazione sporco.	Pulire il filtro.
	L’alimentazione idrica è insufficiente o si sta adescando da una profondità eccessiva.	Verificare che la portata della rete idrica o la profondità di adescamento siano conformi a quanto riportato nel paragrafo “ CARATTERISTICHE E DATI TECNICI ”.
	La motopompa non ha completato l’adescamento.	Far adescare la pompa secondo quanto esposto al paragrafo “ FUNZIONAMENTO ”.
La motopompa parte e si arresta continuamente	Perdita nel circuito di mandata e/o da un utilizzo.	Controllare l’integrità del circuito di mandata e degli utilizzi.
Accentuata rumorosità.	Circuito di aspirazione con strozzature.	Controllare il circuito di aspirazione (verificare soprattutto la pulizia del filtro di aspirazione).
	Eccessiva temperatura dell’acqua di alimentazione.	Rispettare le temperature riportate nel paragrafo “ CARATTERISTICHE E DATI TECNICI ”.

PARTE SECONDA

(di esclusiva competenza del **Tecnico Specializzato**)

ATTENZIONE

- Questa parte del manuale è riservata al **Tecnico Specializzato** e non è rivolta all'utilizzatore della macchina in cui è incorporata la motopompa.

DISIMBALLAGGIO

ATTENZIONE

- Durante le operazioni di disimballaggio occorre indossare guanti ed occhiali di protezione, al fine di evitare danni alle mani ed agli occhi.
- Gli elementi dell'imballo (sacchetti di plastica, graffette, ecc.) non debbono essere lasciati alla portata dei bambini, in quanto potenziali fonti di pericolo.
- Lo smaltimento dei componenti dell'imballaggio deve essere eseguito in conformità alle normative vigenti nel paese dove viene fabbricata la macchina che incorpora la motopompa.
Gli imballaggi in materiale plastico non debbono essere abbandonati nell'ambiente.
- Dopo aver disimballato la motopompa, occorre assicurarsi della presenza e della integrità di tutti i componenti, prestando attenzione a che la targhetta di identificazione sia presente e leggibile.
In caso di dubbio, non si deve assolutamente installare la motopompa, ma occorre rivolgersi al Fabbrikante.
- Il presente manuale deve sempre accompagnare la macchina che incorpora la motopompa ed essere reso disponibile all'utilizzatore finale.

DOTAZIONE STANDARD

Accertarsi che il prodotto che è stato acquistato sia costituito dai seguenti elementi:

- motopompa;
- manuale di uso e manutenzione;
- dichiarazione di incorporazione.

Qualora dovessero esservi problemi, rivolgersi al Fabbrikante.

ACCESSORI OPZIONALI

E' possibile integrare la dotazione standard della motopompa con la seguente gamma di accessori:

- cavo di collegamento a batteria, comprensivo di interruttore ON/OFF;
- raccordi di aspirazione e mandata.

INSTALLAZIONE

ATTENZIONE

- Il **Tecnico Specializzato** è tenuto al rispetto delle prescrizioni di installazione riportate nel presente manuale.
- **La macchina che incorpora la motopompa deve essere realizzata in modo da garantire la conformità ai requisiti di sicurezza stabiliti dalle Direttive Europee. Tale fatto è garantito dalla presenza della marcatura CE e dalla Dichiarazione di Conformità del Fabbrikante della macchina che incorpora la motopompa.**
- La motopompa può essere installata in qualsiasi posizione, tuttavia, in caso di installazione verticale, si raccomanda di mantenere la testata rivolta verso il basso, al fine di evitare, in caso di perdite, ingressi di liquido nel motore elettrico.
- La motopompa deve essere fissata in modo stabile, senza comprimere eccessivamente la parte in gomma dei piedi, in quanto svolge funzione di antivibrante e contribuisce alla riduzione di rumore e vibrazioni.

Per le principali dimensioni utilizzabili nell'installazione si faccia riferimento alle **Fig. 7 e 8**.

APPLICAZIONI

ATTENZIONE

- La motopompa deve funzionare senza superare i limiti di pressione riportati nella sua targhetta di identificazione (4).

Le applicazioni della pompa devono essere eseguite seguendo le buone regole della meccanica. Il Servizio Assistenza Tecnica del Fabbricante è a disposizione del **Tecnico Specializzato** per fornire tutte le informazioni necessarie.

COLLEGAMENTO ELETTRICO

ATTENZIONE

- *Attenersi alle prescrizioni di collegamento riportate nel paragrafo “CARATTERISTICHE E DATI TECNICI”.*
- *L'alimentazione elettrica della motopompa deve essere conforme ai dati riportati sulla targhetta (4): in particolare la tensione di alimentazione non deve differire di $\pm 10\%$ e la sorgente di alimentazione deve avere adeguata potenza.*
- *Qualora il cavo di alimentazione fosse troppo corto, è possibile utilizzare una prolunga, assicurandosi che non superi i 5 m/16 ft e che la sezione dei conduttori sia di almeno 2,5 mm² (AWG 14).*
- *Nei collegamenti, rispettare le polarità (si veda anche la **Figura 5**):*
cavo rosso → polo positivo (+);
cavo nero → polo negativo (-).
- *Nel caso di collegamento della motopompa ad una batteria, occorre procedere nell'ordine seguente:*
 - *qualora presente, scollegare il cavo di terra;*
 - *collegare il cavo rosso al polo positivo (+) della batteria;*
 - *collegare il cavo nero al polo negativo (-) della batteria;*
 - *qualora presente, ricollegare il cavo di terra.*
- *Nel caso di scollegamento della motopompa da una batteria, occorre procedere nell'ordine seguente:*
 - *qualora presente, scollegare il cavo di terra;*
 - *scollegare il cavo nero dal polo negativo (-) della batteria;*
 - *scollegare il cavo rosso dal polo positivo (+) della batteria;*
 - *qualora presente, ricollegare il cavo di terra.*

COLLEGAMENTO IDRAULICO

ATTENZIONE

- *Attenersi alle prescrizioni di collegamento riportate nel paragrafo “CARATTERISTICHE E DATI TECNICI”.*
- *Le tubazioni di aspirazione debbono avere pressione nominale pari a 5 bar (73 psi).*
- *Le tubazioni di mandata debbono avere pressione nominale non inferiore a quella massima della motopompa.*
- *Non serrare i raccordi di aspirazione e mandata con coppie superiori a 5 Nm (45 lbf in).*
- *Tutte le tubazioni debbono essere fissate saldamente con fascette ai rispettivi raccordi.*

Per i collegamenti idraulici di aspirazione e mandata, si faccia riferimento alla tabella che segue ed alla **Fig. 6**, ove è rappresentata una schematizzazione generica di una possibile macchina che incorpora la motopompa.

a. Serbatoio

b. Filtro di aspirazione

c. Circuito di aspirazione

d. Motopompa

e. Circuito di mandata

f. Lancia irrorante (esempio di utilizzo)

I collegamenti all'aspirazione ed alla mandata della motopompa debbono essere effettuati, in funzione del modello, tenendo conto degli attacchi e dei diametri interni minimi delle tubazioni illustrati nella tabella seguente:

Modello	Attacchi	Diametro interno minimo della tubazione collegata
EF 1000	Portagomma Ø 9,5 mm (3/8")	9,5 mm (3/8")
EF 2200	3/8 NPT femmina	13 mm (1/2")
EF 3000	1/2 NPT femmina	
EF 4000		
EF 5500		19 mm (3/4")
EF 7000		

IT

AVVERTENZA

- Le tubazioni di aspirazione debbono avere diametro interno minimo in accordo a quanto riportato nella tabella precedente e **non debbono essere interessate da strozzature di alcun genere.**
- Le tubazioni di mandata è consigliabile che abbiano diametro interno minimo in accordo a quanto riportato nella tabella precedente.
- Non utilizzare raccordi e tubazioni metalliche per effettuare i collegamenti di aspirazione e mandata.
- Il materiale delle tubazioni deve essere compatibile con i fluidi impiegati.
- Prestare attenzione a che le tubazioni non siano a contatto con bordi o spigoli taglienti.
- Le tubazioni di aspirazione e mandata debbono avere lunghezza di almeno 450 mm (18 in).
- Prestare attenzione a che residui dei materiali utilizzati per effettuare la tenuta dei raccordi di aspirazione e mandata non entrino all'interno della motopompa e/o delle tubazioni.
- Utilizzare all'aspirazione un filtro da 50 Mesh.

FOREWORD

This manual consists of two distinct parts.

The first is intended for both the end user and the **Skilled Technician** and contains the motor pump operation and maintenance instructions; the second is dedicated to the **Skilled Technician** only and provides instructions for the correct integration of the motor pump in the end machine.

By **Skilled Technician** is meant:

- the Manufacturer of the machine (e.g., garden trolley for phytosanitary treatments) in which the motor pump is integrated;
- a person, normally belonging to the after-sales centre, specifically trained and authorised to perform special maintenance jobs and repairs on the motor pump and on the machine in which this is integrated. It should be remembered that jobs on the electrical parts must be performed by a **Skilled Technician** who is also a **Qualified Electrician**, meaning a person professionally qualified and trained to check, install and repair electrical apparatus in a “workmanlike” manner and in accordance with the laws applicable in the country where the motor pump and the machine integrating it are installed.

PART ONE

GENERAL INFORMATION

Carefully read this manual and the manual of the machine in which the motor pump is integrated: **always carefully comply with the instructions contained in them.**

Special care must be given to reading the parts of the text marked by the symbol:



WARNING

inasmuch as these contain important safety instructions concerning motor pump operation.

The Manufacturer disclaims all liability relating to damage caused by:

- failure to abide by the contents of this manual and the manual of the machine in which the motor pump is integrated;
- the motor pump being used in ways other than those indicated in the “**INTENDED USE**” paragraph;
- the motor pump being used in ways contrary to applicable laws on safety and prevention of work accidents;
- tampering with the safety devices and with max operating pressure limitation;
- incorrect assembly and installation;
- incorrect maintenance;
- changes made or jobs done on the pump without the permission of the Manufacturer;
- use of non-original spare parts or which are not suitable for the motor pump model;
- repairs not performed by a **Skilled Technician**.

USING AND LOOKING AFTER THE MANUAL



WARNING

- *This manual completes that of the machine in which the motor pump is integrated: **read all the manuals carefully.***

reference and kept in a protected place where it can easily be referred to in case of need.
The manual contains safety precautions for the operator and those surrounding him/her and for the protection of the environment.

In case of deterioration or loss, a new copy must be requested from the Manufacturer or from a **Skilled Technician**.

In the event of the machine in which the motor pump is integrated being transferred to another user, please also include this manual.

The Manufacturer reserves the right to make all the amendments required to update and correct this publication without prior notice.

SYMBOLS

The symbol:



marking certain parts of the text indicates a likely chance of injury to persons unless the relative prescriptions and indications are followed.

The symbol:

CAUTION

marking certain parts of the text indicates the possibility of damaging the motor pump unless the relative instructions are followed.

EN

SPECIFICATIONS AND TECHNICAL DATA

The motor pump consists of a diaphragm pump, integrated to a permanent magnet electric motor running at 12 V or 24 V in direct current.

The pumps are self-priming and do not require the use of lubricants (dry operation).

	EF 1000	EF 2200	EF 3000	EF 4000
POWER CONNECTION				
Mains power	12 V			
Max. input power (W)	37	94	120	152
Max. input (A)	3,1	7,8	10	12,7
Protection fuse (A)	5	10	15	
HYDRAULIC CONNECTION				
Max. water supply temperature (°C - °F)	60 - 140			
Min. water supply temperature (°C - °F)	5 - 41			
Min. water supply flow rate (l/min - USgpm)	4,9 - 1,3	11 - 2,9	18,5 - 4,9	23,5 - 6,2
Max. water supply pressure (bar - psi)	1,0 - 15			
Max. priming depth (m - ft)	1,2 - 4,0	2,5 - 8,0		
PERFORMANCE				
Max. flow rate (l/min - USgpm)	3,8 - 1,0	8,3 - 2,2	11,4 - 3,0	15,1 - 4,0
Flow rate at max. pressure (l/min - USgpm)	1,95 - 0,5	5,1 - 1,4	7,0 - 1,9	10,5 - 2,8
Max. pressure (bar - psi)	2,8 - 40	4,8 - 70	4,1 - 59	
Max. level of sound pressure - uncertainty (dB(A))	73 - 0,8			
WEIGHT (kg - lb)	0,6 - 1,3	2,2 - 4,8	2,5 - 5,6	

(continues on the next page)

		EF 5500 12V	EF 5500 24V	EF 7000 12V	EF 7000 24V
POWER CONNECTION					
Mains power		12 V ---	24 V ---	12 V ---	24 V ---
Max. input power	(W)	202	180	240	228
Max. input	(A)	16,8	7,5	20	9,5
Protection fuse	(A)	20	15	25	15
HYDRAULIC CONNECTION					
Max. water supply temperature	(°C - °F)	60 - 140			
Min. water supply temperature	(°C - °F)	5 - 41			
Min. water supply flow rate	(l/min - USgpm)	28,4 - 7,5		37,1 - 9,8	
Max. water supply pressure	(bar - psi)	1,0 - 15			
Max. priming depth	(m - ft)	2,5 - 8,0		3,0 - 9,0	
PERFORMANCE					
Max. flow rate	(l/min - USgpm)	20,8 - 5,5		26,5 - 7,0	
Flow rate at max. pressure	(l/min - USgpm)	15,2 - 4,0		19,7 - 5,2	
Max. pressure	(bar - psi)	4,1 - 59			
Max. level of sound pressure - uncertainty	(dB(A))	73 - 0,8			
WEIGHT	(kg - lb)	2,5 - 5,6		4,3 - 9,5	

Specifications and details are approximate.

The Manufacturer reserves the right to make all changes to the motor pump deemed necessary.

IDENTIFICATION OF COMPONENTS

Refer to **Figures from 1 to 5** at the beginning of the manual.

- | | |
|--------------------|--------------------------------|
| 1. Suction | 4. Identification plate |
| 2. Delivery | 5. Fuse holder cover |
| 3. Feet | 6. Power connector |

MOTOR PUMP IDENTIFICATION PLATE

WARNING

- Should the identification plate deteriorate during use, contact the Manufacturer or a **Skilled Technician** to have it restored.

The identification plate (4) shows the motor pump model, the serial number, the year of manufacture and the main electrical and mechanical specifications (max. flow rate, max. pressure, power supply voltage, input, etc.). It is located on the motor pump casing.

SAFETY DEVICES

a) Pressure switch.

This device, suitably calibrated by the Manufacturer, limits the maximum operating pressure, preventing hazardous pressure levels, when the delivery is closed or when trying to set pressure values above the maximum permitted ones.

WARNING

- The pressure switch is calibrated by the motor pump Manufacturer. **Do not attempt to alter the settings.**

b) Thermal protection device (EF 1000 only)/protection fuse (all models).

These devices stop motor pump operation in the event of overheating of the electric motor or excessive power absorption, respectively.

If one of these trips, proceed as follows, **keeping to the indications shown in the manual of the machine in which the motor pump is integrated:**

- stop the machine and disconnect the power supply;
- release any residual pressure in the high-pressure circuit;
- wait 10÷15 minutes for the motor pump to cool down;
- if required replace the fuse with another suitable one (refer also to the paragraph “**SPECIFICATIONS AND TECHNICAL DATA**”;
- make sure the instructions have been followed in the paragraph “**CHECKING AND CONNECTING UP TO THE POWER SUPPLY**”;
- connect the power supply again and repeat the start procedure.

WARNING

- In case these safety devices trip frequently, do not use the motor pump (and therefore the machine in which it is integrated) without first having it checked by a **Skilled Technician**.

INTENDED USE

WARNING

- **The motor pump must not be run by itself. It is only meant to be integrated in a machine.**
- The motor pump must be integrated in machines used for the following purposes:
 - crop spraying and protection in agriculture and gardening;
 - pumping detergents and colours in aqueous solution;
 - pumping water for non-edible use;
 - transfer of non-viscous liquids.
- The motor pump must not be integrated in machines for pumping:
 - solutions of chemical products the compatibility of which with the materials making up the motor pump itself is not known (polypropylene, Viton[®], stainless steel, Santoprene[™]);
 - fuels of all kinds and types;
 - inflammable liquids or liquefied gases;
 - edible liquids;
 - solvents and thinners of all kinds and types;
 - paints of all kinds and types;
 - liquids containing granules or solid parts in suspension.
- The motor pump must not be integrated in machines designed to wash: people, animals, energized electrical apparatus, delicate objects, the motor pump itself or the machine in which it is integrated.
- The motor pump is not suitable for being integrated in machines designed to operate in environments with special conditions such as, for example, corrosive or explosive atmospheres.
- For integration in machines designed to operate on board vehicles, ships or planes, contact the Manufacturer's Technical After-Sales Service, inasmuch as additional requirements may be necessary.

All other uses are to be deemed incorrect.

The Manufacturer disclaims all liability for any damage deriving from incorrect or erroneous uses.

PRELIMINARY ACTIVITIES

WARNING

- **The motor pump cannot be operated unless the machine in which it is integrated conforms to the safety requirements laid down by European Directives. Such conformity is indicated by  markings**

and by the declaration of conformity of the Manufacturer of the machine in which the motor pump is integrated.

- **Also follow the instructions contained in the use and maintenance manual of the machine in which the motor pump is integrated.**
 - Make sure all deliveries are closed or connected to accessories that have been turned off (e.g., tap in "OFF" position).
 - Check the tightness of the clamps connecting the pipes to their fittings.
 - Make sure that the moving parts of the motor pump are suitably protected and that they are not accessible to unauthorised persons.
 - Do not use the motor pump (and therefore the machine in which it is integrated) in the event of:
 - the supply cable or other important parts such as the high-pressure pipes and the safety devices being damaged;
 - its having suffered heavy knocks;
 - evident leaks of pumped liquid.
- In such cases, have the motor pump and the machine in which it is integrated checked by a **Skilled Technician**.
- Have a **Skilled Technician** perform the inspections required by special maintenance.
 - Wear clothing and personal protective equipment able to provide adequate protection from any high-pressure jets and chemical products used.

Carry out the preliminary activities indicated in the manual of the machine in which the motor pump is integrated.

CAUTION

- In case of operation at very low temperatures, make sure there is no ice inside the motor pump and pipes.

CHECKING AND CONNECTING UP TO THE POWER SUPPLY



WARNING

- **Also follow the instructions contained in the manual of the machine in which the motor pump is integrated.**
- In the event of powering the motor pump with a battery, pay attention to the fact that it contains hazardous liquid, may emit explosive gas and can cause electric shocks, therefore:
 - always use protective goggles;
 - do not smoke or place heat sources near the battery;
 - do not touch both battery terminals with the hands or metal tools;
 - immediately wash any parts that come into contact with fluids leaking from the battery;
- Have the battery replaced when required only by a **Skilled Technician**.

PRECAUTIONS CONCERNING PUMPED CHEMICAL PRODUCTS



WARNING

- **Also follow the instructions contained in the manual of the machine in which the motor pump is integrated.**
- Store the chemical products in ventilated premises, with door equipped with lock. The products must be out of reach of children and unauthorised persons. Place hazard notices outside the premises.
- Carefully read the safety instructions and precautions on the chemical product packs, so as to be able to take suitable measures to prevent hazards affecting people and the environment. In particular, do not exceed maximum recommended concentrations and only prepare the quantity of product needed to avoid dispersion on the ground and in the water system.
- In case of contact with eyes, immediately rinse with water. In case of swallowing, do not induce vomit: immediately contact a doctor, and show him/her the pack of detergent. Avoid inhaling any gases produced.
- Always wear adequate protection gear and keep away children, unauthorised persons and personnel not adequately protected. Do not drink, eat and smoke.

- At the end of the various operations, carefully wash your hands and face.
- Carefully wash any clothes that have come into contact with the chemical products. Any contaminated items must be immediately washed.
- The chemical product containers must be disposed of through pre-sorted waste collection centres and in accordance with the laws of the country where the machine in which the motor pump is integrated is operating.
- During operation, avoid the chemical products reaching buildings, homes, public and private lands, gardens, roads, public and private water courses and places frequented by people and animals. Irrigation treatments near the above places must be performed in the absence of wind.

CHECKING AND CONNECTING UP TO WATER MAINS

WARNING

- **Also follow the instructions contained in the manual of the machine in which the motor pump is integrated.**
- Follow the water mains connection instructions applicable in the country where the machine in which the motor pump is integrated is installed.

CAUTION

- Follow the water mains connection instructions shown in the **“SPECIFICATIONS AND TECHNICAL DATA”** paragraph, with special reference to the priming depth and supply pressure and temperature: in case of any doubts, contact a **Skilled Technician**.
- The suction of motor pump must always be equipped with a suitably-sized filter: frequently make sure this is clean.
- Never operate the motor pump without water supply.

OPERATION

WARNING

- **Also follow the instructions contained in the manual of the machine in which the motor pump is integrated, with special reference to the parts relating to the safety precautions, any use of personal protective equipment (protective goggles, ear muffs, etc.) and handling.**
- Before starting up the machine in which the motor pump is integrated, carefully read the machine's manual and this manual. In particular, make sure you have fully understood how the motor pump and the machine in which it is integrated work as regards liquid on/off operations.
- The motor pump and the machine in which it is integrated are not intended to be used by people (including children) with reduced physical, sensorial or mental capacities, or who lack the experience and expertise, unless they are able to benefit, through the intermediation of a person responsible for their safety, from supervision or instructions concerning the use of the motor pump and of the machine in which it is integrated.
- Children must be supervised to make sure they do not play with the motor pump and with the machine in which it is integrated.
- During operation:
 - always keep an eye on the motor pump and the machine in which it is integrated and out of the reach of children; in particular, be very careful when using near nurseries, clinics and old-people's homes, in case of children, elderly people or disabled people without supervision;
 - do not direct high-pressure jets against materials containing asbestos or other substances harmful for the health;
 - do not cover the motor pump and the machine in which it is integrated and do not place them where ventilation is prevented (remember this above all when using the machine in closed environments);
 - when not in operation and before doing any jobs, perform the operations described in the **“STOP”** paragraph. In particular, do not leave the motor pump and the machine in which it is integrated connected to the power supply and release any residual pressure;
 - operating pressure must never exceed the maximum value set for the motor pump (see also **“SPECIFICATIONS AND TECHNICAL DATA”** paragraph);

- in the case of tripping of an automatic thermal cut-out (EF 1000 only), always disconnect the motor pump from the power supply because, once cooled, the motor pump could start up again on its own.
- **WARNING.** Do not use the motor pump or the machine in which it is integrated near people if these are not wearing personal protective equipment.
- **WARNING.** Do not direct high-pressure jets against yourself or other people to clean clothes or footwear.
- **WARNING.** High-pressure jets can be hazardous if incorrectly used. High-pressure jets must not be directed against people, energized electrical appliances or the motor pump itself or the machine in which it is integrated.
- **WARNING.** Explosion risk - Do not spray inflammable liquids.
- Read the **"CHECKING AND CONNECTING UP TO THE POWER SUPPLY"** paragraph carefully.
- Read the **"PRECAUTIONS CONCERNING PUMPED CHEMICAL PRODUCTS"** paragraph carefully.
- Keep clear of moving parts of the motor pump and of the machine in which it is integrated, even if these are adequately protected.
- Do not remove the guards of the moving parts.
- Do not touch pipes containing liquids under pressure.
- Do not perform maintenance operations on the motor pump and on the machine in which it is integrated if this is operating.
- Read the **"INTENDED USE"** paragraph carefully.
- Do not modify in any way the installation conditions of the motor pump. In particular, do not modify the fastening, the hydraulic connections and the guards.
- Do not deactivate or tamper with the controls and the safety devices.

Perform the steps relating to the operation indicated in the manual relating to the machine in which the motor pump is integrated; unless otherwise indicated, in relation to the motor pump, the following should be remembered.

- The motor pump can only be primed if the pressure in the delivery circuit is reset, which can be done, for example, by opening one or more taps on the machine in which the motor pump is integrated.
- The pressure can be adjusted from the relative suitable device on the machine in which the motor pump is integrated.
- The pressure switch causes the motor pump to stop whenever the delivery flow is stopped (for example by closing a lance); the motor pump starts to operate immediately when the delivery flow is restarted (for example by opening a lance).

CAUTION

- To permit fast motor pump priming, proceed as indicated at previous point a) every time the pump has to be primed again.
- Do not operate the motor pump:
 - if it is too noisy and/or fluid is dripping from it: in this case have it checked by a **Skilled Technician**;
 - when exposed directly to sunlight, with ambient temperature above 35 °C (95 °F).

STOPPING, CLEANING AND DECOMMISSIONING



WARNING

- **Follow the instructions regarding stopping, cleaning and decommissioning contained in the manual of the machine in which the motor pump is integrated.**

STOP



WARNING

- **Always make sure that, once stop operations have been performed, no part of the motor pump and of the machine in which it is integrated is moving and no pipes contain liquid under pressure.**

Perform the stop operations contained in the manual of the machine in which the motor pump is integrated; unless otherwise indicated, in relation to the motor pump, remember the following:

- a) Reset the delivery pressure as described at point a) of the “**OPERATION**” paragraph.
- b) Disconnect the power supply.
- c) Wait for the motor pump and the machine in which it is integrated to cool down.

WARNING

- Once the motor pump and the machine in which it is integrated have cooled down, be careful:
 - not to leave them unattended in the presence of children, elderly people or disabled persons without supervision;
 - to arrange them in a stable position without any risk of falling;
 - not to put them in contact or in the immediate vicinity of inflammable materials.

CLEANING AND DECOMMISSIONING

WARNING

- Read the “**PRECAUTIONS CONCERNING PUMPED CHEMICAL PRODUCTS**” paragraph carefully.
- All cleaning jobs must only be performed after carrying out the operations described in the “**STOP**” paragraph, meaning **without any moving parts, no pipe full of liquid under pressure and only after complete cooling.**
In particular, always remember to disconnect the power supply.
- Any cleaning jobs must be performed in conditions of total stability.
- To clean, do not use thinners or solvents.

CAUTION

- Before proceeding to clean and decommission the motor pump, remember to run it for a few minutes with clean water so as to clean the ducts and internal parts and remove the chemical products used.
- Do not leave the motor pump stopped with chemical products inside.
- **The motor pump must be protected against freezing.**
In very cold environments, to prevent the ice from forming inside, before decommissioning, it is best to suction a car anti-freeze product and then proceed to fully expel it. If it is not possible to protect the motor pump this way, before starting it, take it to a warm environment for long enough to melt any ice inside. Failure to do so could cause serious damage to the motor pump.

WARNING

- The rinsing fluids and the antifreeze liquid must be suitably disposed of and not discarded in the environment.

MAINTENANCE

WARNING

- **Follow the maintenance instructions contained in the manual of the machine in which the motor pump is integrated.**
- All maintenance jobs must only be performed after carrying out the operations described in the “**STOP**” paragraph, meaning **without any moving parts, no pipe full of liquid under pressure and only after complete cooling.**
In particular, remember to always disconnect the power supply.
- Any maintenance jobs must be performed in conditions of total stability.
- **WARNING.** To ensure the safety of the motor pump, only use original spare parts supplied by the Manufacturer or approved by it.

ROUTINE MAINTENANCE

Perform the routine maintenance jobs shown in the manual of the machine in which the motor pump is integrated; unless otherwise indicated, in relation to the motor pump, remember the following.

MAINTENANCE SCHEDULE	JOB
After every use.	<ul style="list-style-type: none"> • Check and if necessary clean the suction filter. • Check any power cable, high-pressure pipes and clamp tightness. <p>In the event of one or more parts being damaged, do not use the machine and contact a Skilled Technician.</p>
Every 50 hours.	<ul style="list-style-type: none"> • Check the integrity of the suction circuit. • Check the fastening of the motor pump to the structure of the machine in which it is integrated. <p>In the event of such fastening being unstable, do not use the machine and contact a Skilled Technician ⁽¹⁾.</p>

⁽¹⁾ Checks must be made more frequently if the motor pump operates where there are strong vibrations

SPECIAL MAINTENANCE

WARNING

- *Special maintenance jobs must only be performed by a **Skilled Technician**.*

Perform the special maintenance jobs shown in the manual of the machine in which the motor pump is integrated; unless otherwise indicated, in relation to the motor pump, remember the following:

MAINTENANCE SCHEDULE	JOB
At the end of the season or once a year.	<ul style="list-style-type: none"> • Check the safety devices.

CAUTION

- The data shown on the chart are approximate. More frequent jobs may be necessary in case of particularly heavy-duty use.

DISMANTLING AND DISPOSAL

Only qualified persons must be allowed to dismantle the motor pump and this operation must be performed in compliance with the laws applicable in the country where the machine in which it is integrated has been installed.

WARNING

- *Before scrapping the motor pump, make it unusable, for example by cutting the power cable and make harmless those parts that could be hazardous for children playing with the motor pump.*

TROUBLESHOOTING

WARNING

- **Also follow the instructions contained in the manual of the machine in which the motor pump is integrated.**
- *Before doing any jobs, perform the operations described in the “Stop” paragraph.*
*In the event of not being able to restore the correct operation of the motor pump with the aid of the information contained on the following table, contact a **Skilled Technician**.*

PROBLEMS	CAUSES	REMEDIES
The electric motor fails to start or stops during operation.	One of the safety devices has triggered of the plant to which the machine that integrates the motor pump is connected (fuse, differential switch, etc.).	Reset the safety device. If it triggers again, do not use the machine and contact a Skilled Technician .
	The thermal cut-out (EF 1000 only) and/or the fuse has triggered.	Follow the instructions in the “ SAFETY DEVICES ” paragraph.
The pump does not prime.	Suction of air.	Check the integrity of the suction circuit.
	Delivery circuit under pressure.	Reset the pressure of the delivery circuit.
The pump fails to reach max. pressure.	Pressure adjusting device not set to maximum pressure.	Adjust the device to set the required pressure.
	Not enough water supply or priming too deep.	Make sure the water supply flow rate or priming depth is in compliance with the indications in the “ SPECIFICATIONS AND TECHNICAL DATA ” paragraph.
	Suction circuit blockages.	Check the suction circuit (especially make sure the suction filter is clean).
Irregular pressure and flow rate (pulsating).	Air suction.	Check the integrity of the suction circuit.
	Suction filter dirty.	Clean the filter.
	Not enough water supply or priming too deep.	Make sure the water supply flow rate or priming depth is in compliance with the indications in the “ SPECIFICATIONS AND TECHNICAL DATA ” paragraph.
	The motor pump has not completed priming.	Prime the pump according to the indications of the “ OPERATION ” paragraph.
The motor pump starts and stops continuously.	Leak in the delivery circuit and/or from a device.	Check the delivery circuit and the devices.
Too much noise.	Suction circuit blockages.	Check the suction circuit (especially make sure the suction filter is clean).
	Water supply temperature too high.	Keep to the temperatures indicated in the “ SPECIFICATIONS AND TECHNICAL DATA ” paragraph.

PART TWO

(for **Skilled Technicians** only)

WARNING

- This part of the manual is dedicated to **Skilled Technicians** and is not intended for users of the machine in which the motor pump is integrated.

UNPACKING

WARNING

- During unpacking, always wear gloves and protective goggles, to prevent injuring hands and eyes.
- The packaging elements (plastic bags, staples, etc.) must not be left within reach of children as they represent

potential hazard sources.

- *Packaging components must be disposed of according to the regulations in force in the country where the machine in which the motor pump is integrated has been manufactured.
Plastic packaging must not be discarded in the environment.*
- *After unpacking the motor pump, make sure no parts are missing, all parts are in perfect condition and the identification plate is in place and legible.
In case of any doubt, do not install the motor pump, but contact the Manufacturer.*
- *This manual must always accompany the machine in which the motor pump is integrated and made available to the end user.*

STANDARD FITTINGS

Make sure the purchased product consists of the following elements:

- motor pump;
- use and maintenance manual;
- declaration of incorporation.

In case of problems, contact the Manufacturer.

OPTIONAL ACCESSORIES

The standard motor pump equipment can be integrated with the following range of accessories:

- battery connection cable, including ON/OFF switch;
- suction and delivery fittings.

INSTALLATION



WARNING

- *The **Skilled Technician** must abide by the installation instructions in this manual.*
- ***The machine in which the motor pump is integrated must be made in such a way as to ensure conformity with the safety requirements indicated in the European Directives. This fact is guaranteed by CE markings and by the Declaration of Conformity of the Manufacturer of the machine in which the motor pump is integrated.***
- *The motor pump can be installed in any position, however, when installing vertically maintain the head pointing downwards in order to prevent liquid entering the electric motor in the event of leakage.*
- *The motor pump must be stably fastened, without pressing excessively on the rubber feet, as these act as dampers and help to reduce noise and vibrations.*

For the main formats used in the installation, refer to **Fig. 6** and **7**.

APPLICATIONS



WARNING

- *The motor pump must operate without exceeding the pressure limits as shown on the identification plate (4).*

The pump applications must be made following good mechanical engineering practices. The Manufacturer's After-Sales Service is at the disposal of the **Skilled Technician** to provide all necessary information.

POWER CONNECTION

WARNING

- Follow the connection instructions shown in the “SPECIFICATIONS AND TECHNICAL DATA” paragraph.
- The motor pump power supply must comply with the data indicated on the plate (4): in particular, the power voltage must not deviate by $\pm 10\%$ and the power source must be of a suitable power.
- If the power cable is too short, an extension cable may be used provided it is not longer than 5 m/16 ft and that the cable section is at least 2.5 mm² (AWG 14).
- Ensure polarity in the connections (see also **Figure 5**):
 - red cable → positive (+);
 - black cable → negative (-).
- When connecting the motor pump to a battery, proceed as follows:
 - if present, disconnect the earth cable;
 - connect the red cable to the positive pole (+) of the battery;
 - connect the black cable to the negative pole (-) of the battery;
 - if present, reconnect the earth cable.
- When disconnecting the motor pump from a battery, proceed as follows:
 - if present, disconnect the earth cable;
 - disconnect the black cable from the negative pole (-) of the battery
 - disconnect the red cable from the positive pole (+) of the battery;
 - if present, reconnect the earth cable.

EN

HYDRAULIC CONNECTION

WARNING

- Follow the connection instructions shown in the “SPECIFICATIONS AND TECHNICAL DATA” paragraph.
- The suction pipes must have a nominal pressure equal to 5 bar (73 psi).
- The delivery pipes must have a nominal pressure not below max. motor pump pressure.
- Do not tighten the suction and delivery fittings to a torque of more than 5 Nm (45 lbf in).
- All the pipes must be firmly fastened with clamps to the respective fittings.

For the hydraulic suction and delivery connections, refer to the following table and to **Fig. 6**, which represents a generic diagram of a possible machine in which the motor pump is integrated.

- | | |
|---------------------------|--|
| a. Tank | d. Motor pump |
| b. Suction filter | e. Delivery circuit |
| c. Suction circuit | f. Spray lance (example of accessory) |

The connections to suction and delivery of the motor pump must be done according to the model considering the couplings and minimum internal pipe diameters illustrated in the following table:

Model	Coupling	Minimum internal pipe diameter
EF 1000	hose holder \varnothing 9,5 mm (3/8")	9,5 mm (3/8")
EF 2200	3/8 NPT female	13 mm (1/2")
EF 3000	1/2 NPT female	
EF 4000		
EF 5500		
EF 7000		19 mm (3/4")

CAUTION

- The suction pipes must have a minimum internal diameter as shown in the previous table and **must**

not present any blockages.

- The delivery pipe should have a minimum internal diameter as shown in the previous table.
- Do not use metal pipes and fittings to connect the suction and delivery.
- The pipe material must be compatible with the fluids used.
- Make sure that the pipes do not come into contact with sharp edges.
- The suction and delivery pipes must be at least 450 mm (18 in) long.
- Make sure that any residues of the materials used to seal the suction and delivery fittings do not get inside the motor pump and/or the pipes.
- Use a 50 Mesh filter on the suction.

AVANT-PROPOS

Le présent manuel se compose de deux parties distinctes.

La première partie s'adresse à l'utilisateur final et au **Technicien Spécialisé** et contient des indications relatives à l'utilisation et à l'entretien de la motopompe; la deuxième partie s'adresse exclusivement au **Technicien Spécialisé** et fournit des indications pour assembler correctement la motopompe sur la machine finale.

On entend par **Technicien Spécialisé**:

- le Fabricant de la machine (par exemple la brouette de jardinage pour des traitements phytosanitaires) sur laquelle la motopompe est installée;
- une personne, en général du centre d'assistance, spécialement formée et autorisée pour effectuer des interventions d'entretien ponctuel et des réparations sur la motopompe et sur la machine sur laquelle la motopompe est installée. Nous rappelons que les interventions sur les parties électriques doivent être effectuées par un **Technicien Spécialisé** qui soit aussi un **Électricien Qualifié**, c'est-à-dire une personne agréée, au niveau professionnel et ayant été formée pour la vérification, l'installation et la réparation d'appareils électriques dans les "règles de l'art" et conformément aux réglementations en vigueur dans le pays où la motopompe et la machine sur laquelle la motopompe est installée sont utilisées.

PREMIÈRE PARTIE

INFORMATIONS GÉNÉRALES

Nous vous recommandons de lire attentivement ce manuel et le manuel de la machine sur laquelle la motopompe est installée: suivre scrupuleusement ce qui est indiqué dans ceux-ci.

Veuillez prêter une attention particulière à la lecture des parties de texte signalées par ce symbole:



ATTENTION

car elles contiennent des consignes de sécurité importantes pour l'utilisation de la motopompe.

Le Fabricant décline toute responsabilité quant aux dommages découlant de:

- inobservation du contenu du présent manuel et du manuel de la machine sur laquelle la motopompe est installée;
- utilisations de la motopompe différentes de celles exposées au paragraphe "**DESTINATION D'USAGE**";
- utilisations contraires aux réglementations en vigueur en matière de sécurité et de prévention des accidents du travail;
- altération des dispositifs de sécurité et de limitation de la pression maximum de fonctionnement;
- assemblage et installation incorrects;
- négligences dans l'entretien programmé;
- modifications ou interventions non autorisées par le Fabricant;
- utilisation de pièces détachées non originales ou inadaptées au modèle de motopompe;
- réparations n'ayant pas été effectuées par un **Technicien Spécialisé**.

UTILISATION ET CONSERVATION DU MANUEL



ATTENTION

- *Ce manuel doit être associé à celui de la machine sur laquelle la motopompe est installée: lire tous ces manuels avec attention.*

un lieu protégé, permettant sa consultation rapide en cas de nécessité.

Des avertissements importants pour la sécurité de l'opérateur et de ceux qui l'entourent, ainsi que pour le respect de l'environnement, figurent dans ce manuel.

En cas de détérioration ou de perte, en demander un nouvel exemplaire au Fabricant ou à un **Technicien Spécialisé**.

En cas de cession de la machine sur laquelle la motopompe est installée à un autre utilisateur, veuillez également joindre ce manuel aussi.

Le Fabricant se réserve en outre le droit d'apporter, sans préavis, toutes les modifications nécessaires pour la mise à jour et la correction de ce manuel.

SYMBOLES

Le symbole:



qui distingue certaines parties de texte, indique le risque important de dommages à la personne si les prescriptions et les indications relatives ne sont pas respectées.

Le symbole:

AVERTISSEMENT

qui distingue certaines parties de texte, indique le risque d'endommager la motopompe si les instructions relatives ne sont pas respectées.

CARACTÉRISTIQUES ET DONNÉES TECHNIQUES

La motopompe est constituée d'une pompe à membrane, intégrée à un moteur électrique à aimants permanents fonctionnant en courant continu 12 V ou 24 V.

Les pompes sont auto-amorçantes et il n'est pas nécessaire d'utiliser de lubrifiant (fonctionnement à sec).

	EF 1000	EF 2200	EF 3000	EF 4000
RACCORDEMENT ÉLECTRIQUE				
Réseau d'alimentation	12 V ---			
Puissance maximum absorbée (W)	37	94	120	152
Absorption maximum (A)	3,1	7,8	10	12,7
Fusible de protection (A)	5	10	15	
RACCORDEMENT HYDRAULIQUE				
Température maximum eau d'alimentation (°C - °F)	60 - 140			
Température minimum eau d'alimentation (°C - °F)	5 - 41			
Débit minimum eau d'alimentation (l/min - USgpm)	4,9 - 1,3	11 - 2,9	18,5 - 4,9	23,5 - 6,2
Pression maximum eau d'alimentation (bar - psi)	1,0 - 15			
Hauteur d'amorçage maximum (m - ft)	1,2 - 4,0	2,5 - 8,0		
PERFORMANCES				
Débit maximum (l/min - USgpm)	3,8 - 1,0	8,3 - 2,2	11,4 - 3,0	15,1 - 4,0
Débit à la pression maximum (l/min - USgpm)	1,95 - 0,5	5,1 - 1,4	7,0 - 1,9	10,5 - 2,8
Pression maximum (bar - psi)	2,8 - 40	4,8 - 70	4,1 - 59	
Niveau maximum de pression sonore - Incertitude (dB(A))	73 - 0,8			
POIDS (kg - lb)	0,6 - 1,3	2,2 - 4,8	2,5 - 5,6	

		EF 5500 12V	EF 5500 24V	EF 7000 12V	EF 7000 24V
RACCORDEMENT ÉLECTRIQUE					
Réseau d'alimentation		12 V ---	24 V ---	12 V ---	24 V ---
Puissance maximum absorbée	(W)	202	180	240	228
Absorption maximum	(A)	16,8	7,5	20	9,5
Fusible de protection	(A)	20	15	25	15
RACCORDEMENT HYDRAULIQUE					
Température maximum eau d'alimentation	(°C - °F)	60 - 140			
Température minimum eau d'alimentation	(°C - °F)	5 - 41			
Débit minimum eau d'alimentation	(l/min - USgpm)	28,4 - 7,5		37,1 - 9,8	
Pression maximum eau d'alimentation	(bar - psi)	1,0 - 15			
Hauteur d'amorçage maximum	(m - ft)	2,5 - 8,0		3,0 - 9,0	
PERFORMANCES					
Débit maximum	(l/min - USgpm)	20,8 - 5,5		26,5 - 7,0	
Débit à la pression maximum	(l/min - USgpm)	15,2 - 4,0		19,7 - 5,2	
Pression maximum	(bar - psi)	4,1 - 59			
Niveau maximum de pression sonore - Incertitude	(dB(A))	73 - 0,8			
POIDS	(kg - lb)	2,5 - 5,6		4,3 - 9,5	

Les caractéristiques et les données sont fournies à titre indicatif.

Le Fabricant se réserve le droit d'apporter à la motopompe toutes les modifications considérées opportunes

IDENTIFICATION DES ÉLÉMENTS

Faire référence aux **Fig. allant de 1 à 5** situées au début du manuel.

- | | |
|-----------------------|-------------------------------------|
| 1. Aspiration | 4. Plaque signalétique |
| 2. Refoulement | 5. Couvercle porte-fusible |
| 3. Pieds | 6. Connecteur d'alimentation |

PLAQUE SIGNALÉTIQUE DE LA MOTOPOMPE



ATTENTION

- Si, au cours de l'utilisation, la plaque signalétique se détériore, s'adresser au Fabricant ou à un **Technicien Spécialisé** pour sa réparation.

La plaque signalétique (4) indique le modèle de la motopompe, le numéro de série, l'année de construction et les principales caractéristiques électriques et mécaniques (débit maximum, pression maximum, tension d'alimentation, absorption, etc.). Elle est fixée sur le corps de la motopompe.

DISPOSITIFS DE SÉCURITÉ

a) Pressostat.

Il s'agit d'un dispositif, spécialement réglé par le Fabricant, qui permet de limiter la pression maximum de travail empêchant la survenue de pressions dangereuses, lorsque l'on ferme le refoulement ou lorsque l'on tente de régler des valeurs de pression dépassant celles maximum autorisées.

ATTENTION

- Le pressostat est réglé par le Fabricant de la motopompe. **Ne jamais intervenir sur celui-ci pour en modifier le réglage.**

b) Protecteur thermique (EF 1000 seulement)/fusible de protection (tous les modèles).

Ce sont des dispositifs qui arrêtent la motopompe respectivement en cas de surchauffe du moteur électrique ou d'absorption excessive d'énergie électrique.

Si ils se déclenchent, il faut procéder de la manière suivante, **en respectant les indications figurant dans le manuel de la machine sur laquelle la motopompe est installée :**

- arrêter la machine et débrancher la fiche dans la prise électrique;
- évacuer l'éventuelle pression résiduelle du circuit de haute pression;
- attendre 10÷15 minutes de façon à laisser refroidir la motopompe;
- si nécessaire remplacer le fusible par un autre fusible adéquat (faire aussi référence au paragraphe "**CARACTÉRISTIQUES ET DONNÉES TECHNIQUES**");
- vérifier que les prescriptions indiquées dans le paragraphe "**VÉRIFICATIONS ET RACCORDEMENT À LA LIGNE ÉLECTRIQUE**" ont été respectées;
- rebrancher la fiche dans la prise électrique et effectuer de nouveau la procédure de démarrage.

ATTENTION

- En cas de déclenchement répété, ne pas utiliser la motopompe (et donc la machine sur laquelle elle est installée) avant d'avoir demandé à un **Technicien Spécialisé** de la vérifier.

DESTINATION D'USAGE

ATTENTION


- **La motopompe ne doit pas être utilisée de façon indépendante, elle est destinée exclusivement à être installée sur une machine.**
- La motopompe est destinée exclusivement à être installée sur une machine assurant les fonctions suivantes:
 - traitements d'irrigation et de protection des cultures en agriculture et jardinage;
 - pompage de détergents et de couleurs en solution aqueuse;
 - pompage d'eau destinée à un usage non alimentaire;
 - transvasement de liquides non visqueux.
- La motopompe n'a pas été conçue pour être incorporée à des machines chargées du pompage de:
 - solutions de produits chimiques dont on n'est pas certain de la compatibilité avec les matériaux constituant la motopompe elle-même (polypropylène, Viton®, acier inox, Santoprene™);
 - combustibles en tous genres et types;
 - liquides inflammables ou gaz liquéfiés;
 - liquides à usage alimentaire;
 - solvants et diluants en tous genres et types;
 - peintures en tous genres et types;
 - liquides contenant des granulés ou parties solides en suspension.
- La motopompe ne doit pas être installée sur des machines conçues pour laver: des personnes, animaux, équipements électriques sous tension, objets délicats, la motopompe elle-même ou la machine sur laquelle elle est installée.
- La motopompe n'a pas été conçue pour être installée sur des machines travaillant dans des milieux présentant des conditions particulières telles que, par exemple, les atmosphères corrosives ou explosives.
- Pour l'installation de la motopompe sur des machines travaillant à bord de véhicules, navires ou avions, s'adresser au Service d'Assistance Technique du Fabricant, car des prescriptions supplémentaires pourraient être nécessaires.

Tout autre usage doit être considéré impropre.

Le Fabricant décline toute responsabilité quant aux dommages éventuels découlant d'usages impropres ou erronés.

OPÉRATIONS PRÉLIMINAIRES

ATTENTION

- **La motopompe ne peut pas être mise en service si la machine sur laquelle elle est installée n'est pas conforme aux exigences de sécurité établies par les Directives européennes. Ce fait est garanti par la présence du label  et par la Déclaration de Conformité du Fabricant de la machine sur laquelle la motopompe est installée.**
- **Respecter également les prescriptions figurant dans le manuel d'utilisation et d'entretien de la machine sur laquelle la motopompe est installée.**
- Vérifier que tous les refoulements sont fermés ou raccordés aux dispositifs en position fermée (par exemple le robinet doit être en position "OFF").
- Vérifier le serrage des colliers qui relient les tuyauteries aux raccords respectifs.
- Vérifier que les parties en mouvement de la motopompe sont correctement protégées et qu'aucune personne non autorisée ne peut y accéder.
- Ne pas utiliser la motopompe (et donc la machine sur laquelle elle est installée) si:
 - l'éventuel cordon d'alimentation ou d'autres parties importantes, comme les tuyaux haute pression et les dispositifs de sécurité, sont abîmés;
 - elle a subi des chocs violents;
 - il y a d'évidentes fuites de liquide pompé.Dans ces cas, faire contrôler la motopompe et la machine sur laquelle elle est installée par un **Technicien Spécialisé**.
- Les contrôles prévus par l'entretien ponctuel doivent être effectués par un **Technicien Spécialisé**.
- Porter des vêtements et des équipements de protection individuelle assurant une protection appropriée contre les éventuels jets à haute pression et des produits chimiques utilisés.

FR

Effectuer les opérations préliminaires indiquées dans le manuel de la machine sur laquelle la motopompe est installée.

AVERTISSEMENT

- En cas d'utilisation à des températures très basses, s'assurer qu'il n'y a pas de glace à l'intérieur de la motopompe et des tuyaux.

VÉRIFICATIONS ET RACCORDEMENT À LA LIGNE ÉLECTRIQUE

ATTENTION

- **Respecter également les prescriptions figurant dans le manuel de la machine sur laquelle la motopompe est installée.**
- En cas d'alimentation de la motopompe sur batterie, prêter attention au fait que celle-ci contient des liquides dangereux, peut émettre des gaz explosifs et peut provoquer des chocs électriques, donc:
 - porter toujours des lunettes de protection;
 - ne pas fumer ou approcher la batterie de sources de chaleur;
 - ne pas toucher les deux pôles de la batterie avec les mains ou avec des outils métalliques;
 - rincer tout de suite en cas de contact avec les fluides s'étant écoulés de la batterie;
 - porter toujours des lunettes de protection.
- Faire remplacer l'éventuelle batterie seulement par un **Technicien Spécialisé**.

AVERTISSEMENTS SUR LES PRODUITS CHIMIQUES POMPÉS

ATTENTION

- **Respecter également les prescriptions figurant dans le manuel de la machine sur laquelle la motopompe est installée.**
- Conserver les produits chimiques dans un local ventilé, avec une porte verrouillée. Les produits ne doivent pas être accessibles aux enfants et aux personnes autres que les préposés aux travaux. Placer à l'extérieur du local des panneaux d'avertissement du danger.

- Lire attentivement les prescriptions et avertissements de sécurité figurant sur l'emballage des produits chimiques, afin d'effectuer des actions appropriées pour ne pas générer de dangers pour soi et pour l'environnement. En particulier, ne pas dépasser les concentrations maximum recommandées, préparer seulement la quantité de produit nécessaire et éviter d'en verser sur le sol et dans les eaux.
- En cas de contact avec les yeux, rincer immédiatement à l'eau, en cas d'ingestion, ne pas faire vomir : s'adresser tout de suite à un médecin en lui montrant l'emballage du détergent. Éviter d'inhaler les gaz qui se forment.
- Porter toujours des vêtements de protection appropriés et éloigner les enfants, le personnel non préposé aux travaux ainsi que le personnel ne portant pas de protections appropriées. Ne pas boire, manger, ni fumer.
- Une fois les opérations terminées, se laver soigneusement les mains et le visage.
- Laver soigneusement tous les vêtements qui seraient entrés en contact avec les produits chimiques. Tout élément éventuellement contaminé doit être lavé immédiatement.
- Les contenants des produits chimiques doivent être éliminés auprès de centres de tri sélectif et conformément aux réglementations en vigueur dans le pays où l'on utilise la machine sur laquelle la motopompe est installée.
- Pendant le fonctionnement, éviter que les produits chimiques n'atteignent les édifices, habitations, terrains publics ou privés, jardins, rues, eaux publiques ou privés et les lieux fréquentés par des personnes et animaux. Les traitements de pulvérisation à proximité des lieux susdits doivent être effectués en l'absence de vent.

VÉRIFICATIONS ET RACCORDEMENT AU RÉSEAU HYDRAULIQUE



ATTENTION

- **Respecter également les prescriptions figurant dans le manuel de la machine sur laquelle la motopompe est installée.**
- Suivre les prescriptions de raccordement au réseau hydraulique en vigueur dans le pays où l'on utilise la machine sur laquelle la motopompe est installée.

AVERTISSEMENT

- Suivre les indications de raccordement au réseau hydraulique figurant dans le paragraphe "CARACTÉRISTIQUES ET DONNÉES TECHNIQUES", en faisant notamment référence à la hauteur d'amorçage et à la pression et température d'alimentation: en cas de doute, s'adresser à un **Technicien Spécialisé**.
- À l'aspiration de la motopompe il faut toujours prévoir un filtre: vérifier souvent qu'il est propre.
- Ne pas faire fonctionner la motopompe sans alimentation en eau.

FONCTIONNEMENT



ATTENTION

- **Respecter également les prescriptions figurant dans le manuel de la machine sur laquelle la motopompe est installée, avec une attention particulière pour les parties concernant les avertissements de sécurité, l'utilisation éventuelle d'équipements de protection individuelle (lunettes de protection, casques, etc.) et la manutention.**
- Avant de mettre en fonction la machine sur laquelle la motopompe est installée, lire attentivement son manuel et le présent manuel. En particulier, vérifier que l'on a bien compris comment fonctionne la motopompe et la machine sur laquelle elle est installée en ce qui concerne les opérations d'arrêt du liquide.
- La motopompe et la machine sur laquelle elle est installée n'ont pas été conçues pour être utilisées par des personnes (y compris les enfants) ayant des capacités physiques, sensorielles ou mentales réduites ou ne connaissant pas ou n'ayant pas d'expérience de ces dispositifs, sauf si elles ont reçu, par l'intermédiaire d'une personne responsable de leur sécurité, des instructions concernant l'utilisation de ceux-ci ou si elles l'utilisent sous surveillance.
- Il faut surveiller les enfants pour s'assurer qu'ils ne jouent pas avec la motopompe et avec la machine sur laquelle elle est installée.
- Pendant le fonctionnement:
 - surveiller toujours et garder hors de portée des enfants la motopompe et la machine sur laquelle elle est installée; se montrer particulièrement vigilant lorsque ces dispositifs sont utilisés à proximité de crèches, maisons de santé et de repos, car des enfants, personnes âgées ou handicapées sans surveillance peuvent être présents en ces lieux.
 - ne pas diriger les jets à haute pression contre des matériaux contenant de l'amiante ou des substances

néfastes pour la santé;

- *ne pas couvrir la motopompe et la machine sur laquelle elle est installée et ne pas la placer dans des lieux où la ventilation ne s'effectue pas correctement (garder ceci à l'esprit surtout lorsque l'on utilise la machine dans des espaces fermés);*
- *lorsque la machine n'est pas en fonction et avant d'effectuer quelque intervention que ce soit, effectuer les opérations décrites dans le paragraphe "Arrêt", en particulier ne pas laisser la fiche de la motopompe et de la machine sur laquelle elle est installée insérée dans la prise de courant et évacuer toujours l'éventuelle pression résiduelle ;*
- *la pression de fonctionnement ne doit jamais dépasser la valeur prévue pour la motopompe (voir aussi le paragraphe "Caractéristiques et données techniques");*
- *en cas de déclenchement de la protection thermique à réarmement automatique (EF 1000 seulement), débrancher toujours la motopompe de la prise de courant car elle, après avoir refroidi, pourrait se mettre spontanément en marche.*
- **ATTENTION.** *Ne pas utiliser la motopompe ou la machine sur laquelle elle est installée à proximité de personnes si celles-ci ne portent pas d'équipements de protection.*
- **ATTENTION.** *Ne pas diriger les jets à haute pression vers soi ou vers les autres personnes pour nettoyer des vêtements ou chaussures.*
- **ATTENTION.** *Les jets à haute pression peuvent s'avérer dangereux s'ils ne sont pas utilisés correctement. Les jets à haute pression ne doivent pas être dirigés vers des personnes, appareils électriques sous tension ou vers la motopompe elle-même ou vers la machine sur laquelle elle est installée.*
- **ATTENTION.** *Risque d'explosion - Ne pas pulvériser de liquides inflammables.*
- **Prêter particulièrement attention au contenu du paragraphe "VÉRIFICATIONS ET RACCORDEMENT À LA LIGNE ÉLECTRIQUE".**
- **Prêter particulièrement attention au contenu du paragraphe "AVERTISSEMENTS SUR LES PRODUITS CHIMIQUES POMPÉS".**
- *Ne pas s'approcher des parties en mouvement de la motopompe et de la machine sur laquelle elle est installée, même si elles sont protégées de façon appropriée.*
- *Ne pas retirer les protections des parties en mouvement.*
- *Ne pas intervenir sur les tuyauteries contenant des liquides sous pression.*
- *Ne pas effectuer d'opérations d'entretien sur la motopompe et sur la machine sur laquelle elle est installée si elle est en marche.*
- *Respecter les indications du paragraphe "DESTINATION D'USAGE".*
- *Ne modifier d'aucune manière les conditions d'installation de la motopompe, en particulier ne pas en modifier la fixation, les raccordements hydrauliques et les protections.*
- *Ne pas désactiver ou altérer les commandes et les dispositifs de sécurité.*

Effectuer les opérations relatives au fonctionnement indiquées sur le manuel de la machine sur laquelle la motopompe est installée; sauf indication contraire, il faudra, pour ce qui concerne la motopompe, se souvenir de ce qui suit.

- a) L'amorçage de la motopompe est possible seulement si l'on met à zéro la pression dans le circuit de refoulement, opération que l'on peut effectuer, par exemple, en ouvrant un ou plusieurs robinets présents sur la machine sur laquelle la motopompe est installée.
- b) Le réglage de la pression peut s'effectuer en agissant sur un dispositif approprié présent sur la machine sur laquelle la motopompe est installée.
- c) Grâce au pressostat, la motopompe s'arrête à chaque fois que l'on coupe le flux de refoulement (par exemple en fermant une lance); la motopompe recommence à fonctionner normalement lorsque l'on réouvre le flux de refoulement (par exemple en ouvrant une lance).

AVERTISSEMENT

- Afin de permettre à la motopompe d'amorcer rapidement, procéder de la façon indiquée au point a) chaque fois qu'il faut la réamorcer.
- Ne pas faire fonctionner la motopompe:
 - si elle est trop bruyante et/ou si l'on remarque sous celle-ci d'évidents suintements de fluide: dans ce cas, la faire vérifier par un **Technicien Spécialisé**;
 - en l'exposant directement aux rayons du soleil, à une température ambiante supérieure à 35 °C (95 °F).

ARRÊT, NETTOYAGE ET MISE AU REPOS

ATTENTION

- **Respecter les prescriptions relatives à l'arrêt, au nettoyage et à la mise au repos figurant dans le manuel de la machine sur laquelle la motopompe est installée.**

ARRÊT

ATTENTION

- *Vérifier toujours que, après avoir effectué les opérations d'arrêt, aucune partie de la motopompe et de la machine sur laquelle la motopompe est installée n'est en mouvement et qu'aucun tuyau ne contient de liquide sous pression.*

Effectuer les opérations d'arrêt figurant sur le manuel de la machine sur laquelle la motopompe est installée; sauf indication contraire, il faudra se souvenir de ceci concernant la motopompe.

- a) Porter à zéro la pression de refoulement de la manière décrite au point a) du paragraphe "**FONCTIONNEMENT**".
- b) Débrancher la ligne électrique.
- c) Attendre que la motopompe et la machine sur laquelle elle est installée refroidissent.

ATTENTION

- *Lorsque l'on laisse refroidir la motopompe et la machine sur laquelle elle est installée, il faut prêter attention à:*
 - *ne pas les laisser sans surveillance notamment en présence d'enfants, personnes âgées ou handicapées;*
 - *les placer dans une position stable ne présentant pas de danger de chutes;*
 - *ne pas les mettre en contact ou à proximité de matériaux inflammables.*

NETTOYAGE ET MISE AU REPOS

ATTENTION

- **Prêter particulièrement attention aux indications du paragraphe "**AVERTISSEMENTS SUR LES PRODUITS CHIMIQUES POMPÉS**".**
- **Les interventions de nettoyage doivent être effectuées seulement après les opérations décrites dans le paragraphe "**ARRÊT**", c'est-à-dire lorsqu'aucune partie n'est en mouvement, aucun tuyau ne contient de liquide sous pression et lorsque la machine est complètement refroidie.**
- **En particulier, il faut se souvenir de débrancher toujours la ligne électrique.**
- *Toute opération de nettoyage doit être effectuée en conditions de stabilité et de sécurité.*
- *Ne pas utiliser de diluants ou solvants pour le nettoyage.*

AVERTISSEMENT

- **Avant de procéder au nettoyage et à la mise au repos de la motopompe, se souvenir de la faire fonctionner pendant quelques minutes avec de l'eau propre, de façon à éliminer les produits chimiques utilisés des conduits et des parties intérieures.**
- **Ne jamais laisser la motopompe au repos avec des produits chimiques à l'intérieur.**
- **La motopompe craint le gel.**

En climat rigoureux, afin d'éviter la formation de glace à l'intérieur de la motopompe, il est conseillé, avant de la mettre au repos, d'aspirer un produit antigel pour automobile et de procéder ensuite à sa vidange totale. S'il n'a pas été possible de protéger la motopompe de la façon décrite ci-dessus, la placer, avant le démarrage, dans un espace chaud pendant un laps de temps suffisant pour faire fondre l'éventuelle glace qui se serait formée à l'intérieur: le non-respect de ces prescriptions simples peut causer de sérieux dommages à la motopompe.

ATTENTION

- *Les fluides de rinçage et le liquide anti-gel doivent être éliminés correctement et ne pas être éparpillés dans la nature.*

ENTRETIEN

ATTENTION

- **Respecter les prescriptions relatives à l'entretien figurant dans le manuel de la machine sur laquelle la motopompe est installée.**
- Les interventions d'entretien doivent être effectuées seulement après les opérations décrites dans le paragraphe "ARRÊT", c'est-à-dire lorsque aucune **partie n'est en mouvement, aucun tuyau ne contient de liquide sous pression et lorsque la machine est complètement refroidie.**
En particulier, il faut se souvenir de débrancher toujours la ligne électrique.
- Toute opération d'entretien doit être effectuée en conditions de stabilité et de sécurité.
- **ATTENTION.** Pour garantir la sécurité de la motopompe, il faut utiliser uniquement des pièces détachées originales fournies par le Fabricant ou approuvées par celui-ci.

ENTRETIEN COURANT

Effectuer les opérations d'entretien courant figurant sur le manuel de la machine sur laquelle la motopompe est installée; sauf indication contraire, il faudra se souvenir de ceci concernant la motopompe.

INTERVALLE D'ENTRETIEN	INTERVENTION
À chaque utilisation.	<ul style="list-style-type: none">• Contrôler et nettoyer le filtre d'aspiration si nécessaire.• Contrôler l'éventuel cordon d'alimentation, les tuyaux haute pression et le serrage des colliers. Si une ou plusieurs de ces pièces sont abîmées, n'utiliser en aucun cas la machine et s'adresser à un Technicien Spécialisé .
Toutes les 50 heures.	<ul style="list-style-type: none">• Vérifier l'intégrité du circuit d'aspiration.• Vérifier la fixation de la motopompe à la structure de la machine sur laquelle elle est installée. Si la fixation de la motopompe est précaire, n'utiliser en aucun cas la machine et s'adresser à un Technicien Spécialisé ⁽¹⁾ .

⁽¹⁾ Le contrôle doit être plus fréquent si la motopompe fonctionne en présence de fortes vibrations.

ENTRETIEN PONCTUEL

ATTENTION

- Les interventions d'entretien ponctuel ne doivent être effectuées que par un **Technicien Spécialisé**.

Effectuer les opérations d'entretien ponctuel figurant sur le manuel de la machine sur laquelle la motopompe est installée; sauf indication contraire, il faudra se souvenir de ceci concernant la motopompe.

INTERVALLE D'ENTRETIEN	INTERVENTION
En fin de saison ou une fois par an.	<ul style="list-style-type: none">• Vérifier les dispositifs de sécurité.

AVERTISSEMENT

- Les données figurant dans le tableau sont fournies à titre indicatif. Des interventions plus fréquentes peuvent être nécessaires en cas de plus grandes sollicitations.

DÉMOLITION ET ÉLIMINATION

La démolition de la motopompe ne doit être effectuée que par du personnel qualifié et conformément à la législation en vigueur dans le pays où est utilisée la machine sur laquelle elle est installée.

ATTENTION

- Avant de mettre la motopompe au rebut, faire en sorte qu'elle ne soit plus utilisable par exemple en coupant le cordon d'alimentation et rendre inoffensives les parties qui pourraient constituer un danger pour les enfants qui joueraient avec la motopompe.

PROBLÈMES, CAUSES ET SOLUTIONS

ATTENTION

- **Respecter également les prescriptions figurant dans le manuel de la machine sur laquelle la motopompe est installée.**
- Avant d'effectuer quelque intervention que ce soit, effectuer les opérations décrites dans le paragraphe "**ARRÊT**".

*S'il est impossible de rétablir le fonctionnement correct de la motopompe à l'aide des informations contenues dans le tableau suivant, s'adresser à un **Technicien Spécialisé**.*

PROBLÈMES	CAUSES	SOLUTIONS
Le moteur électrique ne démarre pas ou s'arrête pendant le fonctionnement.	Un dispositif de sécurité de l'installation à laquelle est connectée la machine sur laquelle la motopompe est installée s'est déclenché (fusible, disjoncteur différentiel, etc.).	Rétablir le dispositif de protection. Si le déclenchement se produit de nouveau, ne pas utiliser la machine et s'adresser à un Technicien Spécialisé .
	Le dispositif de protection thermique (EF 1000 seulement) et/ou le fusible s'est déclenché.	Suivre les indications du paragraphe " DISPOSITIFS DE SÉCURITÉ ".
La pompe n'amorce pas.	Aspiration d'air.	Contrôler l'intégrité du circuit d'aspiration de la pompe.
	Circuit de refoulement placé sous pression.	Mettre à zéro la pression du circuit de refoulement.
La pompe n'atteint pas la pression maximum.	Dispositif de réglage de la pression pas en position de pression maximum.	Agir sur le dispositif jusqu'à atteindre la pression désirée.
	L'alimentation en eau est insuffisante ou la pompe amorce à une hauteur excessive.	Vérifier que le débit du réseau hydraulique ou la hauteur d'amorçage sont conformes aux indications du paragraphe " CARACTÉRISTIQUES ET DONNÉES TECHNIQUES ".
	Le circuit d'aspiration présente des étranglements.	Contrôler le circuit d'aspiration de la pompe (vérifier en particulier la propreté du filtre d'aspiration).
Pression et débit irréguliers (pulsatoires).	Aspiration d'air.	Contrôler l'intégrité du circuit d'aspiration.
	Filtre d'aspiration encrassé.	Nettoyer le filtre.
	L'alimentation en eau est insuffisante ou la pompe amorce à une hauteur excessive.	Vérifier que le débit du réseau hydraulique ou la hauteur d'amorçage sont conformes aux indications du paragraphe " CARACTÉRISTIQUES ET DONNÉES TECHNIQUES ".
	La motopompe n'a pas complété l'amorçage.	Faire amorcer la pompe en suivant les indications du paragraphe " FONCTIONNEMENT ".
La motopompe démarre et s'arrête en permanence	Fuite dans le circuit de refoulement et/ou d'un dispositif.	Contrôler l'intégrité du circuit de refoulement et des dispositifs.

(suite à la page suivante)

PROBLÈMES	CAUSES	SOLUTIONS
Bruit excessif	Le circuit d'aspiration de la pompe présente des étranglements.	Contrôler le circuit d'aspiration de la pompe (vérifier en particulier la propreté du filtre d'aspiration).
	Température excessive de l'eau d'alimentation.	Respecter les températures indiquées dans le paragraphe " CARACTÉRISTIQUES ET DONNÉES TECHNIQUES ".

DEUXIÈME PARTIE

(réservée exclusivement au **Technicien Spécialisé**)

ATTENTION

- Cette partie du manuel est réservée au **Technicien Spécialisé**, elle ne s'adresse pas à l'utilisateur de la machine sur laquelle la motopompe est installée.

DÉBALLAGE

FR

ATTENTION

- Pendant les opérations de déballage, porter des gants et des lunettes de protection, afin d'éviter les dommages aux mains et aux yeux.
- Ne pas laisser les éléments de l'emballage (sachets en plastique, agrafes, etc.) à la portée des enfants, car ils représentent de potentielles sources de danger.
- L'élimination des éléments de l'emballage doit être effectuée conformément aux réglementations en vigueur dans le pays où est fabriquée la machine sur laquelle la motopompe est installée.
Les emballages en matériau plastique ne doivent pas être abandonnés dans la nature.
- Après avoir déballé la motopompe, s'assurer de son intégrité et de la présence de tous les éléments, en vérifiant attentivement que la plaque signalétique est présente et lisible.
En cas de doute, n'utiliser en aucun cas la motopompe mais s'adresser au Fabricant.
- Le présent manuel doit toujours accompagner la machine sur laquelle la motopompe est installée et être mis à la disposition de l'utilisateur final.

ÉQUIPEMENT STANDARD

S'assurer que les éléments suivants accompagnent toujours le produit acheté:

- motopompe;
- manuel d'utilisation et entretien;
- déclaration d'incorporation.

S'adresser au Fabricant en cas de problèmes.

ACCESSOIRES EN OPTION


Il est possible d'intégrer la gamme suivante d'accessoires à la fourniture standard de la motopompe:

- câble de connexion à la batterie équipé d'un interrupteur ON/OFF;
- raccords d'aspiration et de refoulement.

INSTALLATION

ATTENTION

- Le **Technicien Spécialisé** est tenu de respecter les prescriptions d'installation indiquées dans le présent manuel.

- **La machine sur laquelle la motopompe est installée doit être réalisée de manière à garantir la conformité aux exigences de sécurité établies par les Directives européennes. Ce fait est garanti par la présence du label  et par la Déclaration de Conformité du Fabricant de la machine sur laquelle la motopompe est installée.**
- La motopompe peut être installée en n'importe quelle position, cependant en cas d'installation verticale nous recommandons de mettre la tête tournée vers le bas, afin d'éviter, en cas de fuites, la pénétration de liquide dans le moteur électrique.
- La motopompe doit être fixée de façon stable, sans compresser excessivement la partie en caoutchouc des pieds car elle a une fonction d'anti-vibration et contribue à réduire le bruit et les vibrations.

Pour les principales dimensions pouvant être utilisées dans l'installation, faire référence à les **Fig. 6 et 7**.

APPLICATIONS



ATTENTION

- La motopompe doit fonctionner sans dépasser les limites de pression figurant sur sa plaque signalétique (4).

Les applications de la pompe doivent être effectuées en suivant les bonnes règles de la mécanique. Le Service d'Assistance Technique du Fabricant est à la disposition du **Technicien Spécialisé** pour fournir toutes les informations nécessaires.

RACCORDEMENT ÉLECTRIQUE



ATTENTION

- Suivre les indications de raccordement figurant dans le paragraphe "**CARACTÉRISTIQUES ET DONNÉES TECHNIQUES**".
- L'alimentation électrique de la motopompe doit être conforme aux données figurant sur la plaque (4): en particulier, la tension d'alimentation ne doit pas différer de $\pm 10\%$ et la source d'alimentation doit avoir une puissance appropriée.
- Si le câble d'alimentation est trop court, il est possible d'utiliser une rallonge, en s'assurant que sa longueur ne dépasse pas les 5 m/16 ft et que la section des conducteurs est de 2,5 mm² minimum (AWG 14).
- Pour les connexions, respecter les polarités (voir aussi la **Figure 5**):
câble rouge → pôle positif (+);
câble noir → pôle négatif (-).
- En cas de connexion de la motopompe à une batterie, il faut procéder dans l'ordre suivant:
 - déconnecter le câble de terre s'il est présent;
 - connecter le câble rouge au pôle positif (+) de la batterie;
 - connecter le câble noir au pôle négatif (-) de la batterie;
 - reconnecter le câble de terre s'il est présent.
- En cas de déconnexion de la motopompe d'une batterie, il faut procéder dans l'ordre suivant:
 - déconnecter le câble de terre s'il est présent;
 - déconnecter le câble noir du pôle négatif (-) de la batterie;
 - déconnecter le câble rouge du pôle positif (+) de la batterie;
 - reconnecter le câble de terre s'il est présent.

RACCORDEMENT HYDRAULIQUE



ATTENTION

- Suivre les indications de raccordement figurant dans le paragraphe "**CARACTÉRISTIQUES ET DONNÉES TECHNIQUES**".
- Les tuyaux d'aspiration doivent avoir une pression nominale égale à 5 bar (73 psi).
- Les tuyaux de refoulement doivent avoir une pression nominale non inférieure à celle maximale de la motopompe.
- Ne pas serrer les raccords d'aspiration et de refoulement à des couples supérieurs à 5 Nm (45 lbf in).
- Tous les tuyaux doivent être fixés solidement avec des colliers aux raccords respectifs.

Pour les raccordements hydrauliques d'aspiration et de refoulement, se reporter au tableau suivant et à la **figure 5**, où une schématisation générique d'une machine hypothétique sur laquelle la motopompe peut être installée est représentée.

- | | |
|--------------------------------|---|
| a. Réservoir | d. Motopompe |
| b. Filtre d'aspiration | e. Circuit de refoulement |
| c. Circuit d'aspiration | f. Lance de pulvérisation (exemple d'accessoire) |

Les connexions à l'aspiration et au refoulement de la motopompe doivent être effectuées, en fonction du modèle, en tenant compte des raccords et des diamètres internes minimum des tuyauteries indiqués dans le tableau suivant:

Modèle	Raccords	Diamètre interne minimum de la tuyauterie raccordée
EF 1000	Fixation pour tuyau Ø 9,5 mm (3/8")	9,5 mm (3/8")
EF 2200	3/8 NPT femelle	13 mm (1/2")
EF 3000	1/2 NPT femelle	
EF 4000		
EF 5500		19 mm (3/4")
EF 7000		

FR

AVERTISSEMENT

- Il est conseillé d'utiliser des tuyauteries d'aspiration ayant un diamètre interne minimum conforme à ce qui est indiqué dans le tableau ci-dessus et **n'ayant aucun étranglement, de quelque genre que ce soit.**
- Il est conseillé d'utiliser des tuyauteries de refoulement ayant un diamètre interne minimum conforme à ce qui est indiqué dans le tableau ci-dessus.
- Ne pas utiliser de raccords et tuyauteries pour effectuer les connexions d'aspiration et de refoulement.
- Le matériau des tuyauteries doit être compatible avec les fluides utilisés.
- Veiller à ce que les tuyauteries ne soient pas au contact de bords ou d'angles coupants.
- La longueur des tuyauteries d'aspiration et de refoulement doit être de 450 mm (18 in) minimum.
- Veiller à ce que les résidus des matériaux utilisés pour effectuer l'étanchéité des raccords d'aspiration et de refoulement n'entrent pas dans la motopompe et/ou dans les tuyauteries.
- Utiliser au niveau de l'aspiration un filtre de 50 Mesh.



Valley Industries

123 Industrial Loop Road Est - Paynesville, MN 56362 – USA

Tel. +1 1 320 243 8500 - Fax +1 1 320 243 8030

www.valleyind.com

Distributed by

COMET S.p.A.

Via G.Dorso, 4 - 42124 Reggio Emilia – ITALY

Tel. +39 0522 386111

E-mail Italia: vendite@comet.re.it - fax +39 0522 386300

E-mail Export: export@comet.re.it - fax +39 0522 386286

www.comet-spa.com