



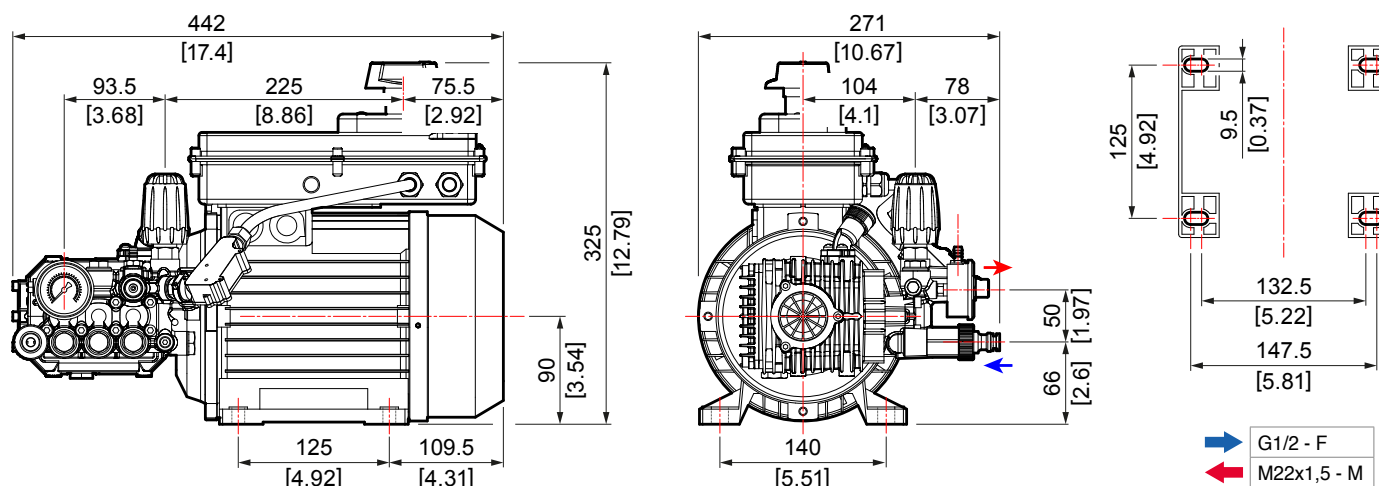
MTP LWR-K 250



NEW TotalStop
TSR

Code Codice Codigo	Model Modello Modelo	TSR														
			rpm	l/min	US gpm	bar	psi	Mpa	Hz	V	HP	HP	kW	MEC	kg	lb
7301 0870	MTP LWR-K 11/110		2800	11,0	2,9	110	1600	11,0	50	230 - 1	3,0	3,9	2,9	90	30,0	66,1
7301 0871	MTP LWR-K 15/150		2800	15,0	4,0	150	2175	15,0	50	230 / 400 - 3	5,5	6,7	5,0	90	30,0	66,1
7301 0872	MTP LWR-K 11/110	✓	2800	11,0	2,9	110	1600	11,0	50	230 - 1	3,0	3,9	2,9	90	32,0	70,5
7301 0873	MTP LWR-K 15/150	✓	2800	15,0	4,0	150	2175	15,0	50	400 - 3	5,5	6,7	5,0	90	32,0	70,5

MEC 90 - TSR VERSION



On request available 440V - 60Hz versions. / Disponibili su richiesta versioni a 440V - 60Hz. / Bajo pedido disponible en versiones 440V - 60Hz.

Contact us for NO-TSR version drawings. / I disegni per le versioni senza TSR sono disponibili su richiesta. / Contactar para los dibujos de las versiones sin TSR.