



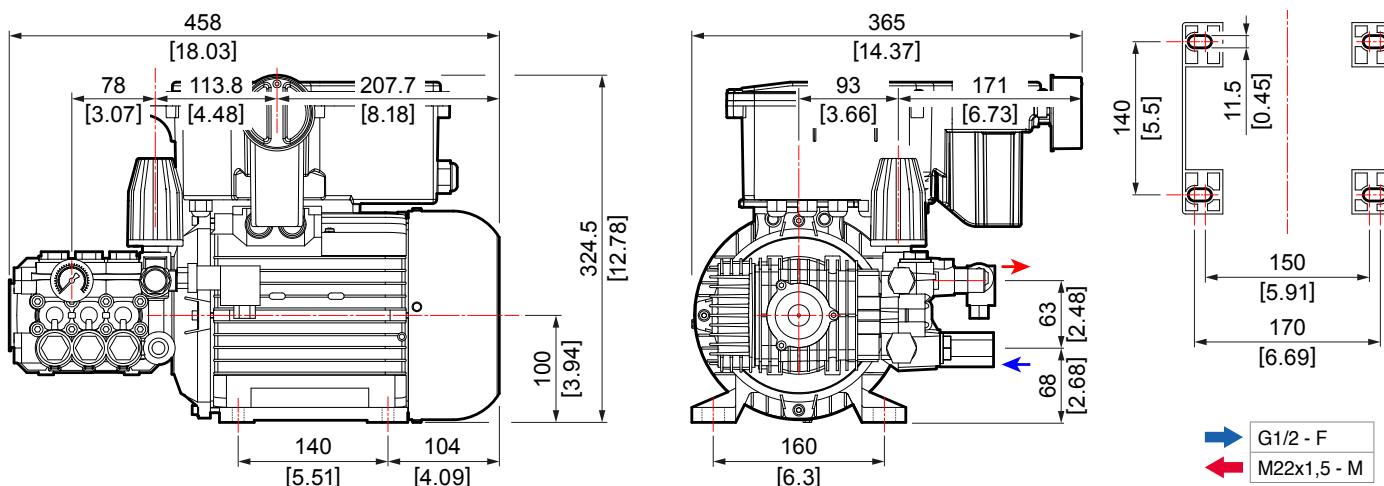
# MTP ZW-K



**TotalStop  
TSR**

Code Codice Codigo	Model Modello Modelo	TSR															
			rpm	l/min	US gpm	bar	psi	Mpa	Hz	V	HP	HP	kW	Mec	kg	lb	
7301 0538	MTP ZW-K 11/120	✓	1450	11,0	2,9	120	1740	12,0	50	230 - 1	3,0	3,9	2,9	100	32,5	71,5	
7301 0537	MTP ZW-K 13/180	✓	1450	13,0	3,4	180	2610	18,0	50	400 - 3	5,5	6,7	5,0	100	32,5	71,5	
7301 0536	MTP ZW-K 15/160	✓	1450	15,0	4,0	160	2320	16,0	50	400 - 3	5,5	6,7	5,0	100	32,5	71,5	

## MEC 100 - TSR VERSION



On request available 440V - 60Hz versions. / Disponibili su richiesta versioni a 440V - 60Hz. / Bajo pedido disponible en versiones 440V - 60Hz.