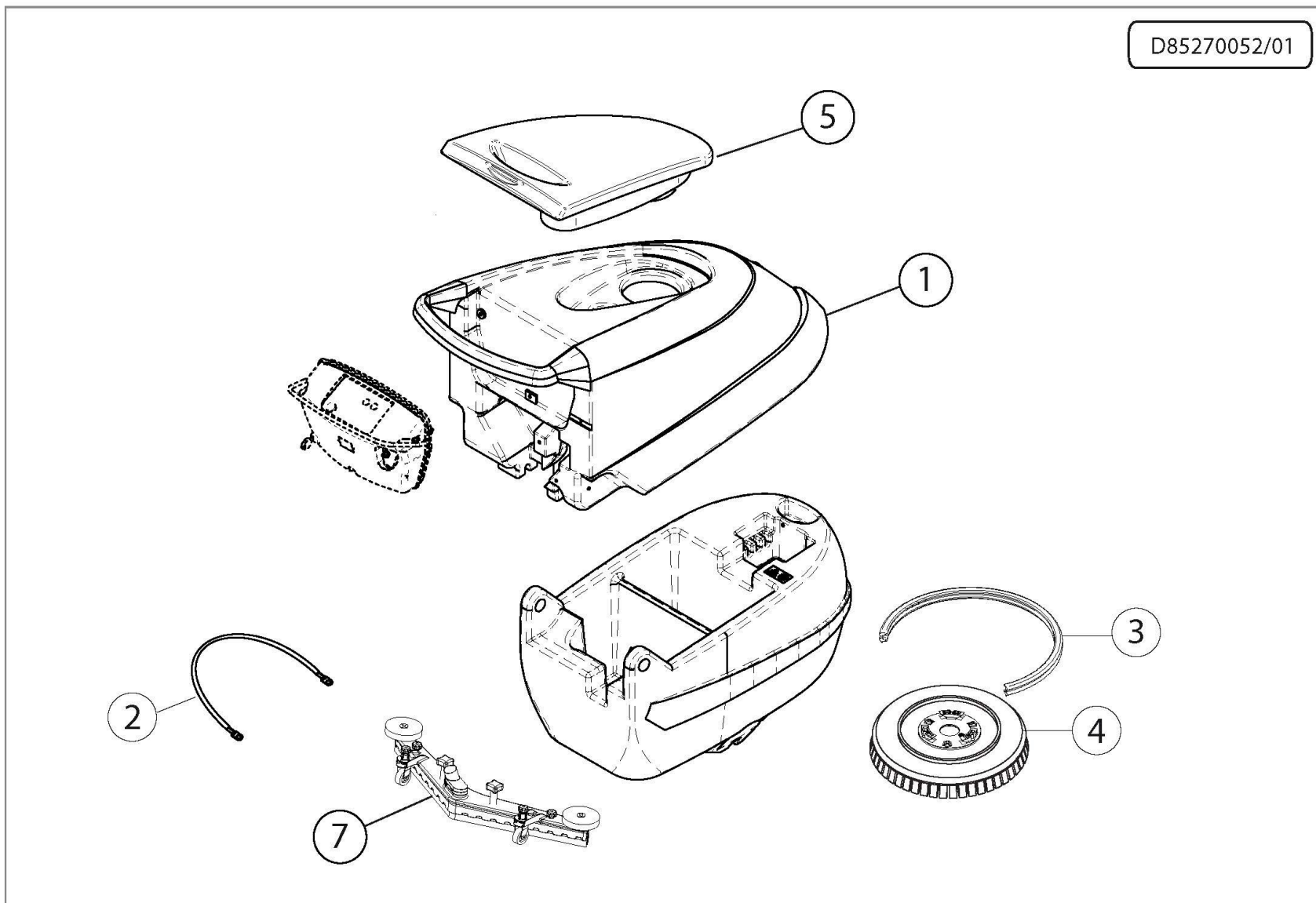


D85270052/01



LAVASCIUGA CPS 50 B CON CONTAORE - COMET (9071000600)
SCRUBBER CPS 50 B WITH HOUR METER - COMET (9071000600)

CPS 50 B CON CONTAORE - COMET (9071000600)

D85270052/01

Pos.	componente	Descrizione	Description	Qta	
1	3029009300	SERB SUPERIORE RECUPERO RAL 7021	RECOVERY TANK RAL 7021	1	
2	0535010400	ASSIEME CABLAGGIO COLLEGAMENTO BATTERIE	BATTERY CONNECTION WIRING	1	
3	2416037000	BUMPER PER PIATTO L=1470 H=30	BUMPER FOR BRUSH PLATE L=1470 H=30	1	
4	3046012300	ASSIEME SPAZZOLA PPL D.483/19	PPL BRUSH D.483/19 ASSEMBLY	1	
5	0477058900	ASSIEME COPERCHIO	COVER ASSEMBLY	1	
7	3002100400	ASSIEME SQUEEGEE	SQUEEGEE ASSEMBLY	1	

DATA VALIDITA'
DATE OF VALIDITY

19/10/2021

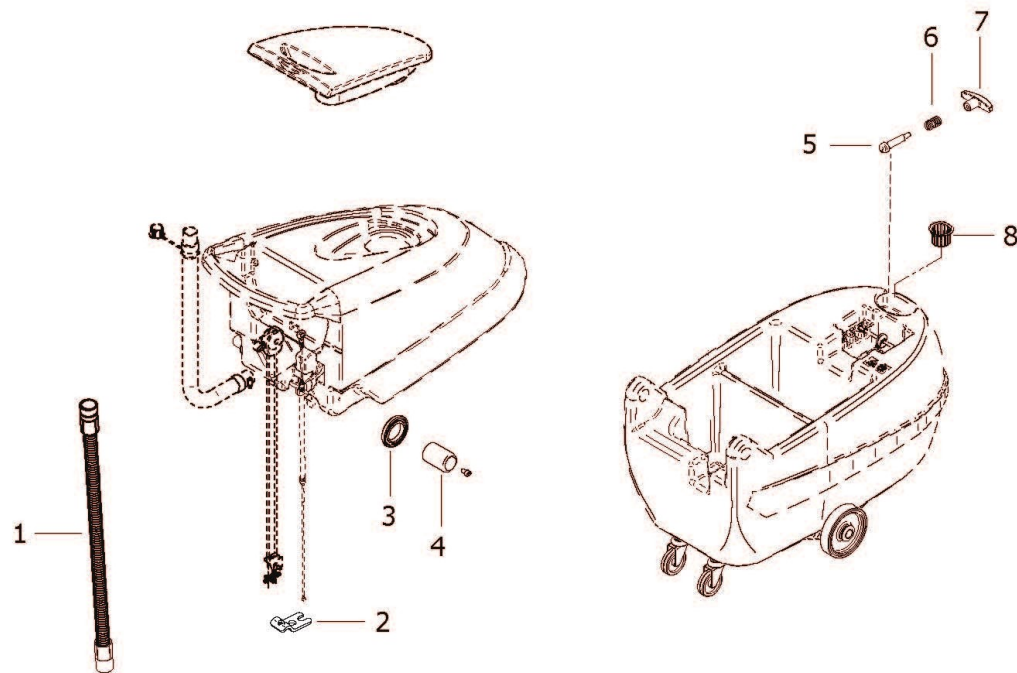
DATA EMISSIONE
PRINTING DATE

19/10/2021



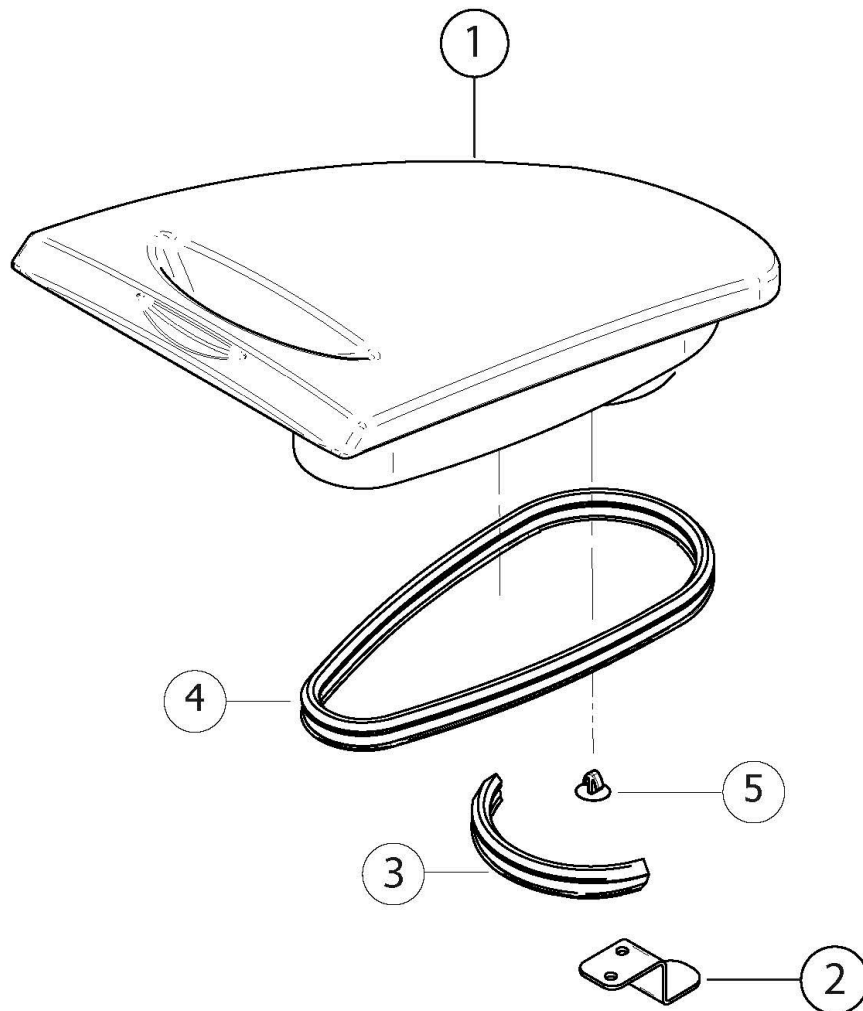
2

D55112158/01



Pos.	componente	Descrizione	Description	Qta	
1	3299002100	KIT TUBO ASPIRAZIONE CON MANICOTTI	SUCTION HOSE ASSEMBLY WITH CONNECTIONS	1	
2	3002097900	STAFFA PER FILO ALZASQUEEGE	BRACKET FOR SQUEEGE LIFT CABLE	1	
3	0601082200	DISTANZIALE ROTAZIONE SERBATOI	SPACER FOR TANKS ROTATION	2	
4	3208140000	TUBO ROTAZIONE SERBATOIO	TUBE FOR TANK ROTATION	2	
5	2408021300	PERNO BLOCCAGGIO SERBATOI	PIN FOR TANK LOCKING	1	
6	1802039600	MOLLA BLOCCAGGIO SERBATOIO	SPRING FOR TANK LOCKING	1	
7	1818006000	MANIGLIA PER TIRANTE	HANDLE FOR TENSIONER	1	
8	1002033200	FILTRO SERBATOIO DETERGENTE	DETERGENT TANK FILTER	1	

D55111886/01

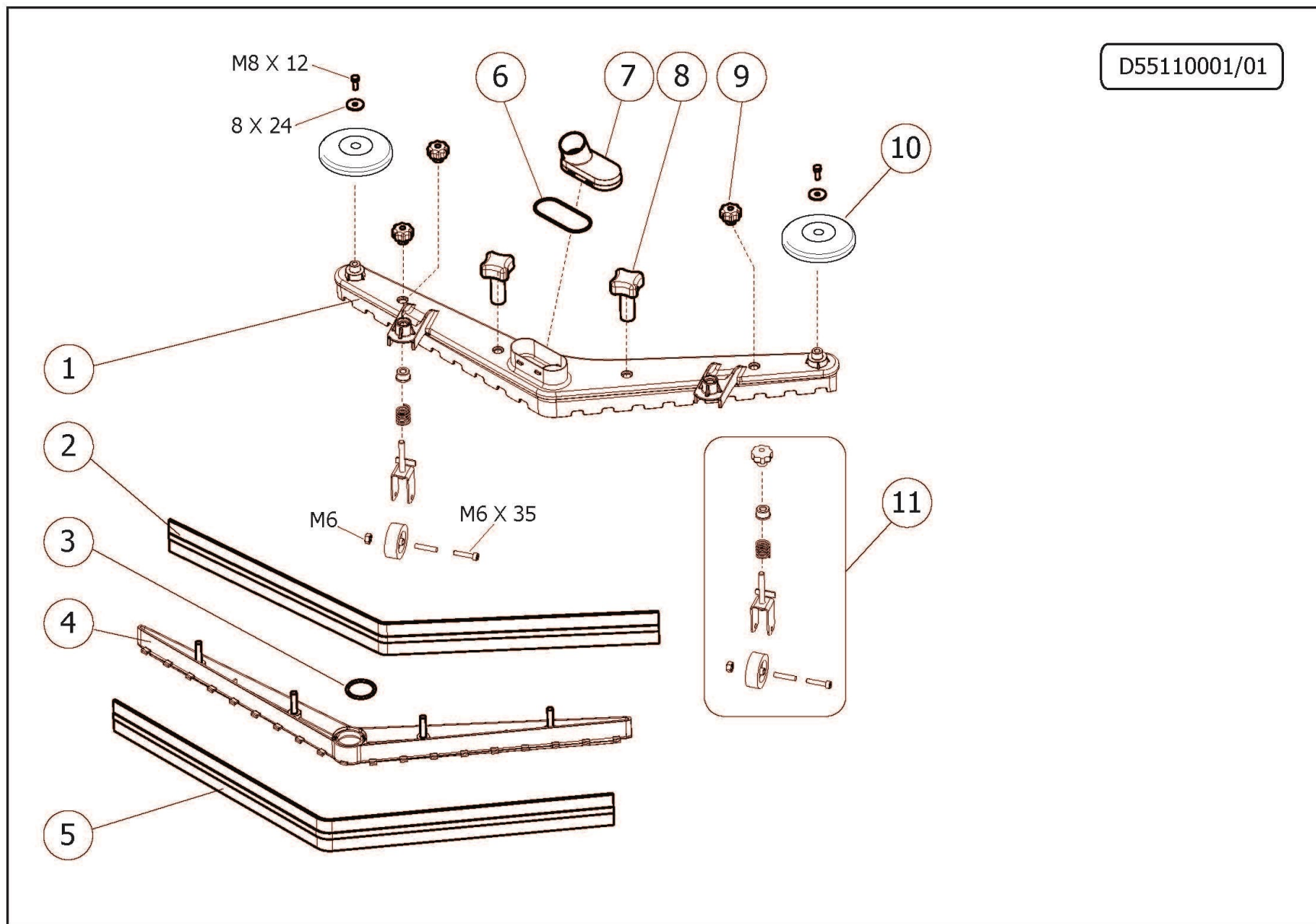


LAVASCIUGA CPS 50 B CON CONTAORE - COMET (9071000600)
SCRUBBER CPS 50 B WITH HOUR METER - COMET (9071000600)

ASSIEME COPERCHIO / COVER ASSEMBLY

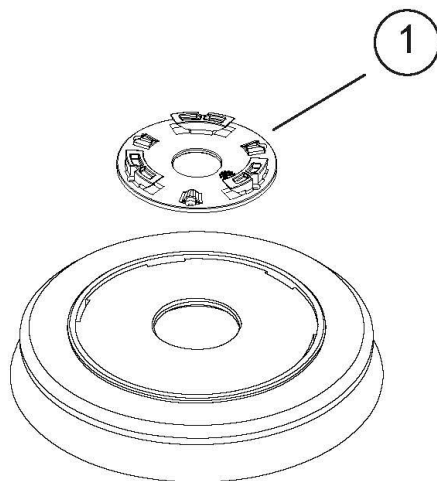
D55111886/01

Pos.	componente	Descrizione	Description	Qta	
1	0477069600	COPERCHIO SERBATOIO DI RECUPERO	CAP FOR RECOVERY TANK	1	
2	3002116200	STAFFA SOSTEGNO COPERCHIO ASPIRAZIONE	BRACKET FOR COVER	1	
3	1201027900	PROFILO CO-ESTRUSO EPDM IN METRATURA (40640)	EPDM PROFILE	0,17	
4	1201027900	PROFILO CO-ESTRUSO EPDM IN METRATURA (40640)	EPDM PROFILE	0,78	
5	2815004200	BOTTONE PANDA	PLASTIC RIVET	1	



Pos.	componente	Descrizione	Description	Qta	
1	3002099800	CORPO SQUEEGEE A "V" L=780MM	SQUEEGEE BODY L=780 MM	1	
2	1014002300	FLAP ANTERIORE SQUEEGEE L=830	FRONT SQUEEGEE BLADE L=830	1	
3	1210081200	GUARNIZIONE OR 3,53X 36,2	O-RING 3,53X36,2	1	
4	3002095500	SUPPORTO GOMMA TERGI IN NYLON	SQUEEGEE BLADES HOLDER	1	
5	1014002400	FLAP POST SQUEEGEE L830	REAR SQUEEGEE BLADE L=870	1	
6	1210081100	GUARNIZIONE OR 2,62X 70,4	O-RING 2,62X70,4	1	
7	0402057500	COPERCHIO SIFONE SQUEEGEE A V	SQUEEGEE SIPHON COVER	1	
8	3606003300	VOLANTINO D.52 M8X23	KNOB D.52 D.8x23	2	
9	3606003000	VOLANTINO M8 177/30	KNOB M8 177/30	2	
10	2810016700	RUOTA DI PROTEZIONE D.110	BUMPER WHEEL D.110	2	
11	2810016200	KIT RUOTA SQUEEGEE	SQUEEGEE WHEEL ASSEMBLY	1	

D55110033/02



LAVASCIUGA CPS 50 B CON CONTAORE - COMET (9071000600)
SCRUBBER CPS 50 B WITH HOUR METER - COMET (9071000600)

ASSIEME SPAZZOLA / BRUSH ASSEMBLY

D55110033/02

Pos.	componente	Descrizione	Description	Qta	
1	3046010000	PLACCA INNESTO SPAZZOLA	BRUSH COUPLING PLATE	1	

DATA VALIDITA'
DATE OF VALIDITY

19/10/2021

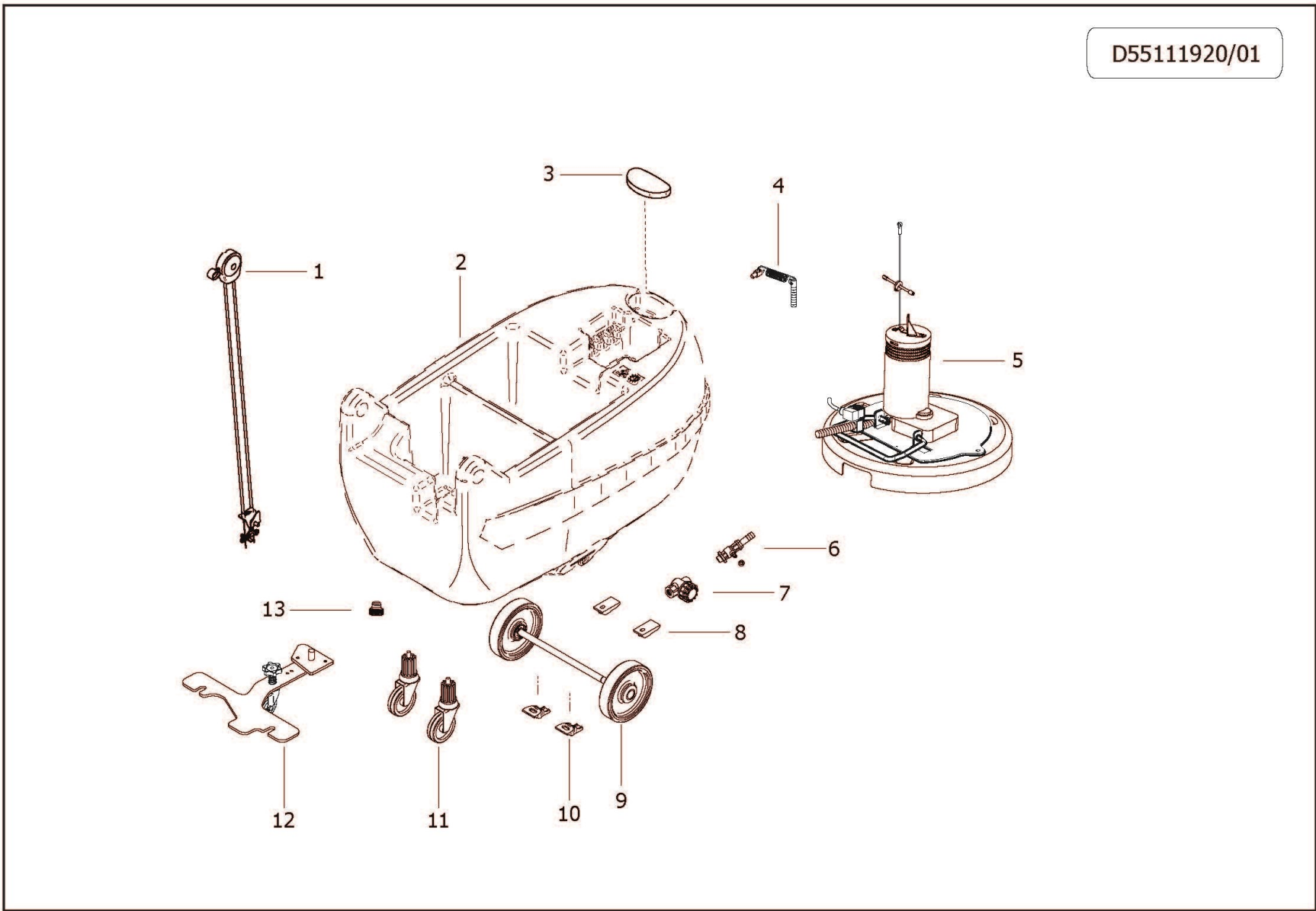
DATA EMISSIONE
PRINTING DATE

19/10/2021



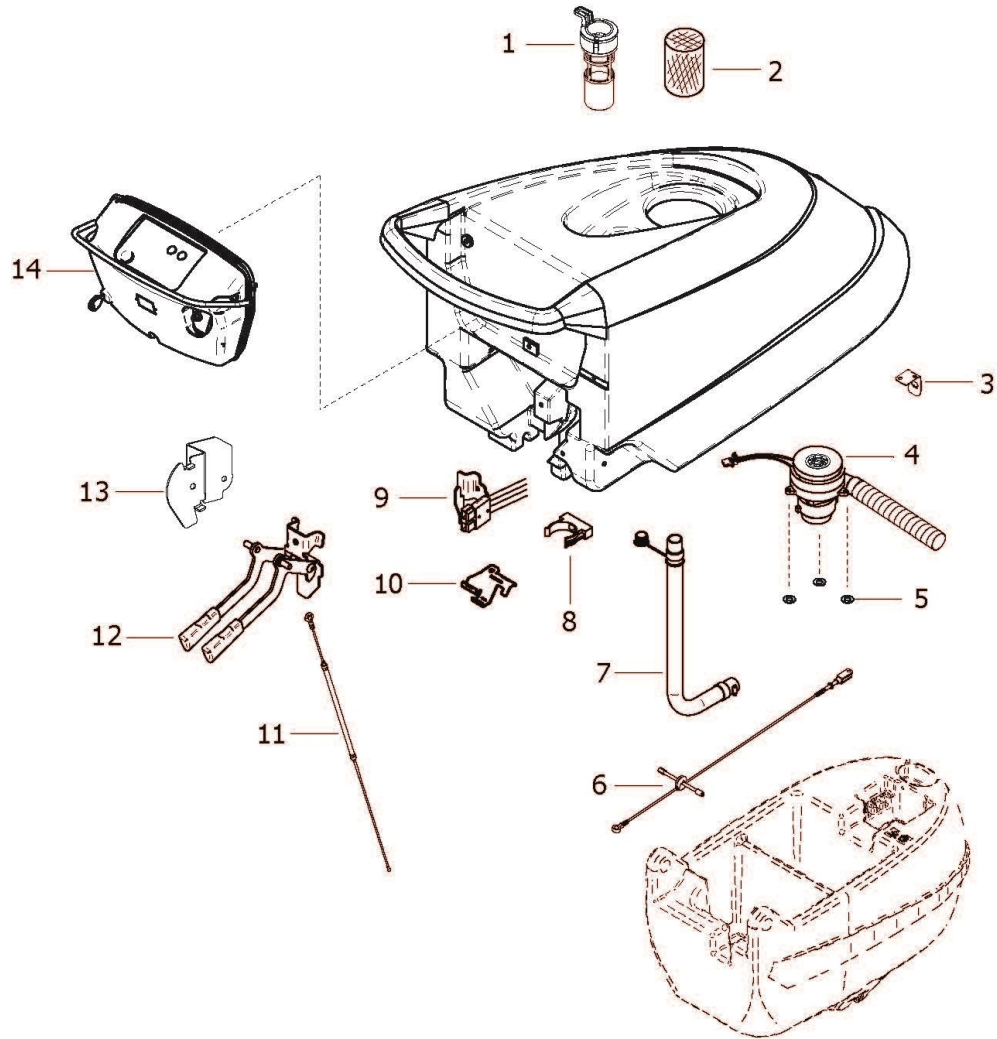
10

D55111920/01



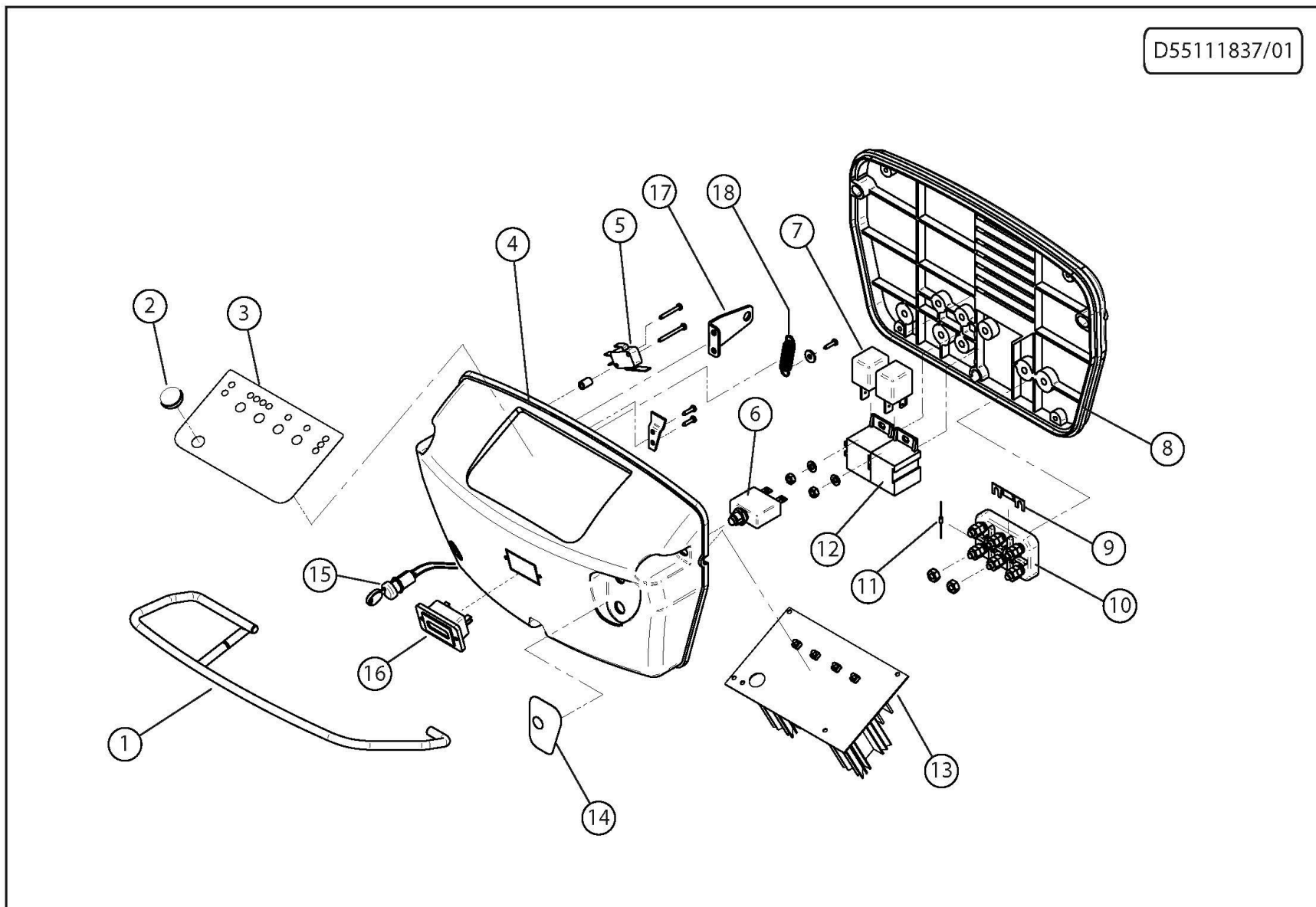
Pos.	componente	Descrizione	Description	Qta	
1	0469000800	ASSIEME COMANDO ACQUA	CONTROL WATER ASSEMBLY	1	
2	3029006500	SERBATOIO INFERIORE SOLUZIONE	LOWER SOLUTION TANK	1	
3	1002031200	SPUGNA DI FILTRAGGIO	SPONGE FILTER	1	
4	1802039700	ASSIEME MOLLA TRAZIONE DEL PIATTO SPAZZOLA	PLATE TRACTION SPRING ASSEMBLY	1	
5	3101014300	GRUPPO PIATTO SPAZZOLA CON ELETTROVALVOLA	BRUSH PLATE GROUP WITH SOLENOID VALVE	1	
6	1214005100	ASSIEME RUBINETTO	BALL VALVE ASSEMBLY	1	
7	1002028900	FILTRO ACQUA SENZA REGOLATORE FLUSSO	WATER FILTER WITHOUT FLOW REGULATOR	1	
8	2403012100	PIASTRINA SOSTEGNO LEVA	LEVER SUPPORT PLATE	2	
9	0018000200	KIT ASSALE NON TRAZIONATO	AXLE ASSEMBLY WITH WHEELS	1	
10	0005047500	ASSE FISSAGGIO RUOTE	FIXING WHEEL AXLE	2	
11	2810016000	KIT RUOTA PIVOTANTE	PIVOTING WHEEL ASSEMBLY	2	
12	3101014400	ASSIEME SUPPORTO SQUEEGEE	SQUEEGEE SUPPORT ASSEMBLY	1	
13	3312002400	KIT TAPPO SCARICO SERBATOIO	TANK DRAIN CAP ASSEMBLY	1	

D55112157/03



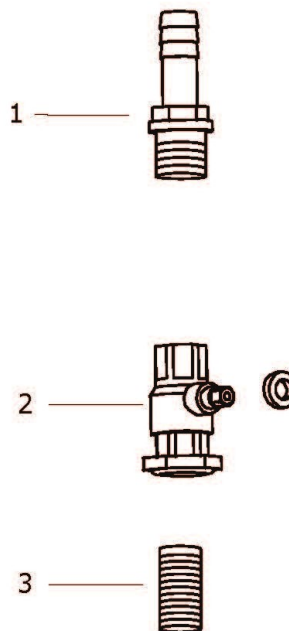
Pos.	componente	Descrizione	Description	Qta	
1	1237003100	ASSIEME CESTELLO GALLEGGIANTE	FLOAT BASKET ASSEMBLY	1	
2	1002031400	SPUGNA PROTEZIONE MOTORE ASPIRAZIONE	SUCTION MOTOR PROTECTION SPONGE	1	
3	3002097700	STAFFA BLOCCAGGIO SERBATOI	CLAMP FOR TANK LOCKING	1	
4	1831073100	ASSIEME MOTORE ASPIRAZIONE	SUCTION MOTOR ASSEMBLY	1	
5	0601087000	DISTANZIALE PER MOTORE 37550112	MOTOR SPACER	3	
6	5001008000	ASSIEME CARRUCOLA	PULLEY ASSEMBLY	1	
7	3208135800	ASSIEME TUBO DI SCARICO CON TAPPO E FASCETTA	EXHAUST PIPE ASSEMBLY	1	
8	0417003100	CLIP FERMATUBO Diam.40	HOSE CLAMP D. 40	1	
9	3101014500	ASSIEME STAFFA CON CAVO SPINA ANDERSON	BRACKET FOR ANDERSON PLUG ASSEMBLY	1	
10	2416037700	PROTEZIONE PER CAVI	PROTECTION FOR CABLE	1	
11	0467001600	KIT SOSTITUZIONE CAVO+GUAINA SQUEEGEE FREE	CABLE + SHEATH REPLACEMENT KIT	1	
12	1600013800	ASSIEME LEVE ALZA PIATTO SQUEEGEE	PLATE LIFTING LEVERS ASSEMBLY	1	
13	3002105300	LAMIERA PORTA MINIMONEY	SUPPORT FOR MINIMONEY	1	
14	3001057100	SCATOLA ELETTRICA CABLATA	WIRED ELECTRIC BOX	1	

D55111837/01



Pos.	componente	Descrizione	Description	Qta	
1	1600011500	LEVA PRESENZA UOMO	OPERATOR PRESENCE LEVER	1	
2	3200025000	TAPPO COPRIFORO D. 20	COVER PLUG D. 20	1	
3	3215859100	ADESIVO COMANDI 145X87MM POLIESTERE	CONTROL STICKE 145X87 MM	1	
4	0402056800	COPERCHIO SCATOLA ELETTRICA	ELECTRIC BOX COVER	1	
5	1410015500	MICROINTERRUTTORE SXG02-88-J23	MICROSWITCH SXGO2-88-J24	1	
6	0434034000	DISGIUNTORE TERMICO 25A	THERMAL CIRCUIT BREAKER 25A	1	
7	2831000500	RELE' AUTOMOTIVE CB1AH-24V-70A	RELAY AUTOMOTIVE CB1AH-24V 70A	2	
8	3001056600	BASE SCATOLA ELETTRICA	ELECTRIC BOX SUPPORT	1	
9	1012004600	FUSIBILE A NASTRO 60A INTERASSE 30MM	STRIP FUSE 60A	1	
10	1814003300	KIT RICAMBIO MORSETTIERA	TERMINAL BLOCK SPARE KIT	1	
11	0607001000	DIODO TIPO 1N4007	DIODE TYPE 1N4007	2	
12	3001056500	SCATOLA PORTA RELE'	RELAY BOX	2	
13	3043007000	SCHEDA 24V CONTROLLO FUNZIONI	CONTROL BOARD 24V	1	
14	3215859200	ADESIVO VANO DISGIUNTORE 40,7X56MM	STICKER 40,7X56MM	1	
15	0455002300	BLOCCHETTO CHIAVE CON TERMINALI	KEY BLOCK WITH TERMINALS	1	
16	3042004800	CONTAORE DIGITALE 12/24/36/48V	DIGITAL HOUR METER	1	
17	3002099100	STAFFETTA PER LEVA TRAZIONE	CLAMP FOR TRACTION LEVER	1	
18	1802038900	MOLLA PER LEVA TRAZIONE	SPRING FOR TRACTION LEVER	1	

D55110687/01



LAVASCIUGA CPS 50 B CON CONTAORE - COMET (9071000600)
SCRUBBER CPS 50 B WITH HOUR METER - COMET (9071000600)

ASSIEME RUBINETTO / TAP ASSEMBLY

D55110687/01

Pos.	componente	Descrizione	Description	Qta	
1	2800053900	RACCORDO PORTAGOMMA G3/8 D16	HOSE FITTING UNION G3/8 D16	1	
2	3600013500	VALVOLA A SFERA 3/8"	BALL VALVE 3/8"	1	
3	3208141700	TUBETTO FILETTATO G 3/8	THREADED PIPE G 3/8"	1	

DATA VALIDITA'
DATE OF VALIDITY

19/10/2021

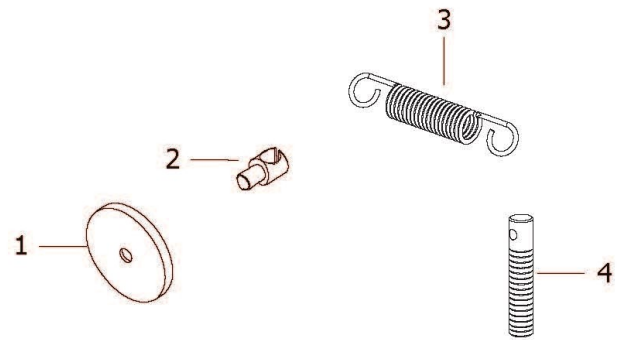
DATA EMISSIONE
PRINTING DATE

19/10/2021



18

D55111895/01



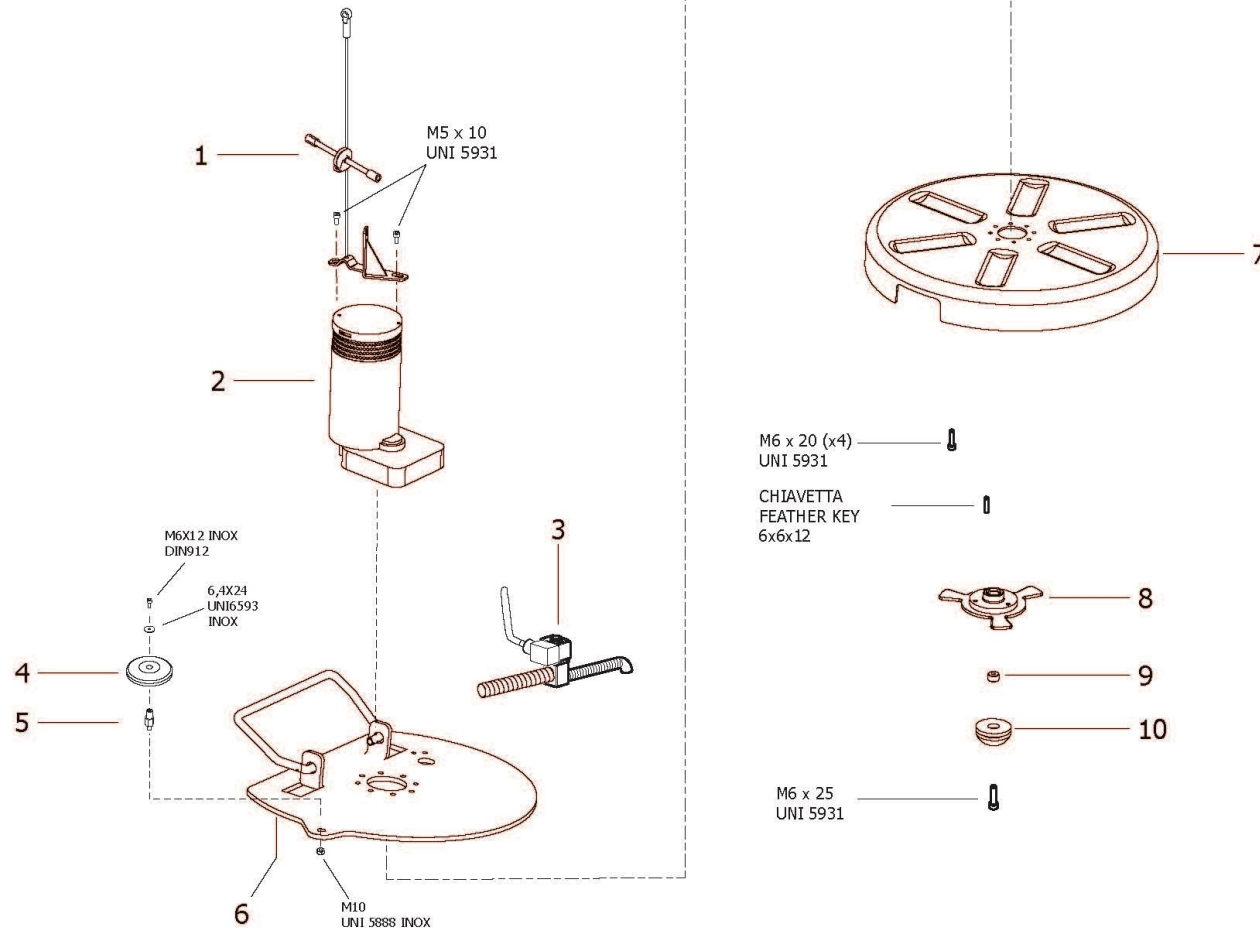
LAVASCIUGA CPS 50 B CON CONTAORE - COMET (9071000600)
SCRUBBER CPS 50 B WITH HOUR METER - COMET (9071000600)

ASSIEME MOLLA TRAZIONE DEL PIATTO SPAZZOLA / BRUSH PLATE TRACTION SPRING ASSEMBLY

D55111895/01

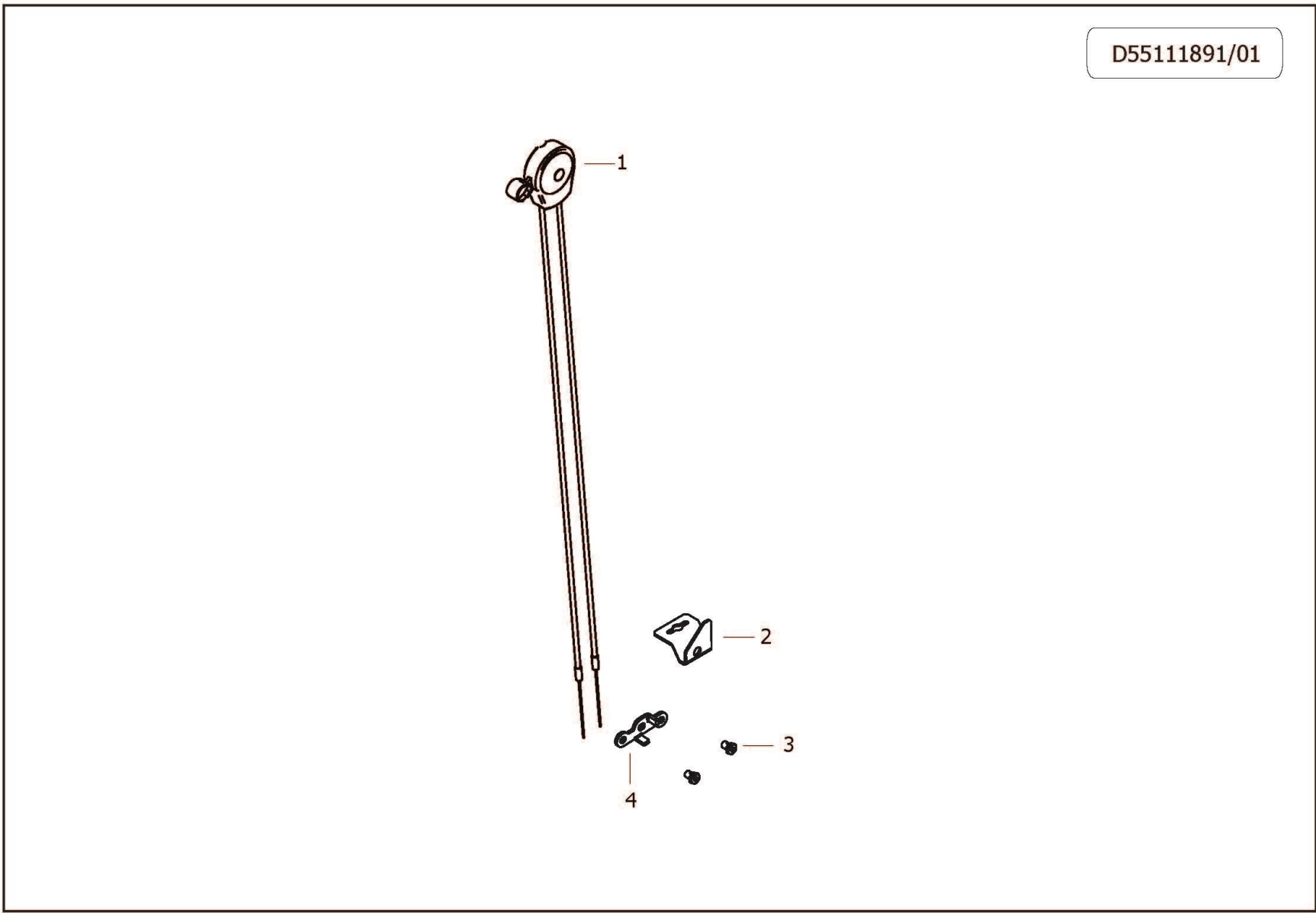
Pos.	componente	Descrizione	Description	Qta	
1	2807004000	ROSETTA SPECIALE D40M60S2.2	WASHER D40M60S2.2	1	
2	2408019100	PERNO AGGANCIO MOLLA	PIN FOR SPRING COUPLING	1	
3	1802039800	MOLLA TRAZIONE PIATTO SPAZZOLA	TRACTION SPRING	1	
4	2408021400	PERNO REGISTRO ASTA PIATTO SPAZZOLA	ADJUSTING PIN	1	

D55092140/01



Pos.	componente	Descrizione	Description	Qta	
1	0018000300	ASSIEME ASSE CARRUCOLA	ASSEMBLY AXLE PULLEY	1	
2	2820002300	ASSIEME MOTORIDUTTORE 24V	GEARMOTOR ASSEMBLY	1	
3	0802003700	ASSIEME ELETTROVALVOLA BATTERIA	SOLENOID VALVE ASSEMBLY	1	
4	2810016700	RUOTA DI PROTEZIONE D.110	BUMPER WHEEL D.110	1	
5	3002093600	SUPPORTO RUOTA PARACOLPI	SUPPORT FOR BUMPER WHEEL	1	
6	2404027800	ASSIEME PIATTO + BARRA OMEGA	PLATE + HANDLE ASSEMBLY	1	
7	0402055600	COPERCHIO SPAZZOLA 50cm	BRUSH COVER 50CM	1	
8	0602012200	ASSIEME DISCO DI CENTRAGGIO	CENTERING DISK ASSEMBLY	1	
9	0204012000	BOCCOLA PER SEMISFERA CENTRAGGIO INN. SPAZZOLA	BUSHING FOR CENTERING BRUSH CONNECTION	1	
10	2830013400	KIT SEMISFERA INNESTO SPAZZOLE	BRUSH COUPLING ASSEMBLY	1	

D55111891/01



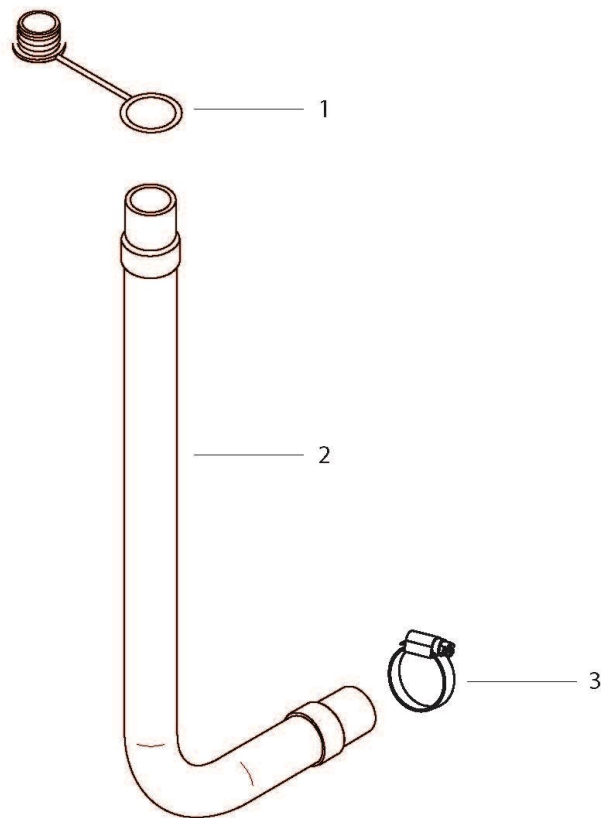
LAVASCIUGA CPS 50 B CON CONTAORE - COMET (9071000600)
SCRUBBER CPS 50 B WITH HOUR METER - COMET (9071000600)

ASSIEME COMANDO ACQUA / WATER CONTROL ASSEMBLY

D55111891/01

Pos.	componente	Descrizione	Description	Qta	
1	1600013400	COMANDO ACQUA COMPLETO CPS 50	COMPLETE CONTROL WATER	1	
2	3002094200	SUPPORTO INFERIORE PER RUBINETTO	LOWER SUPPORT FOR WATER BALL VALVE	1	
3	2408021500	PERNO BLOCCAFILO RUBINETTO	PIN FOR WATER BALL VALVE	2	
4	1600011700	LEVA PER RUBINETTO	LEVER FOR WATER BALL VALVE	1	

D55111655/01



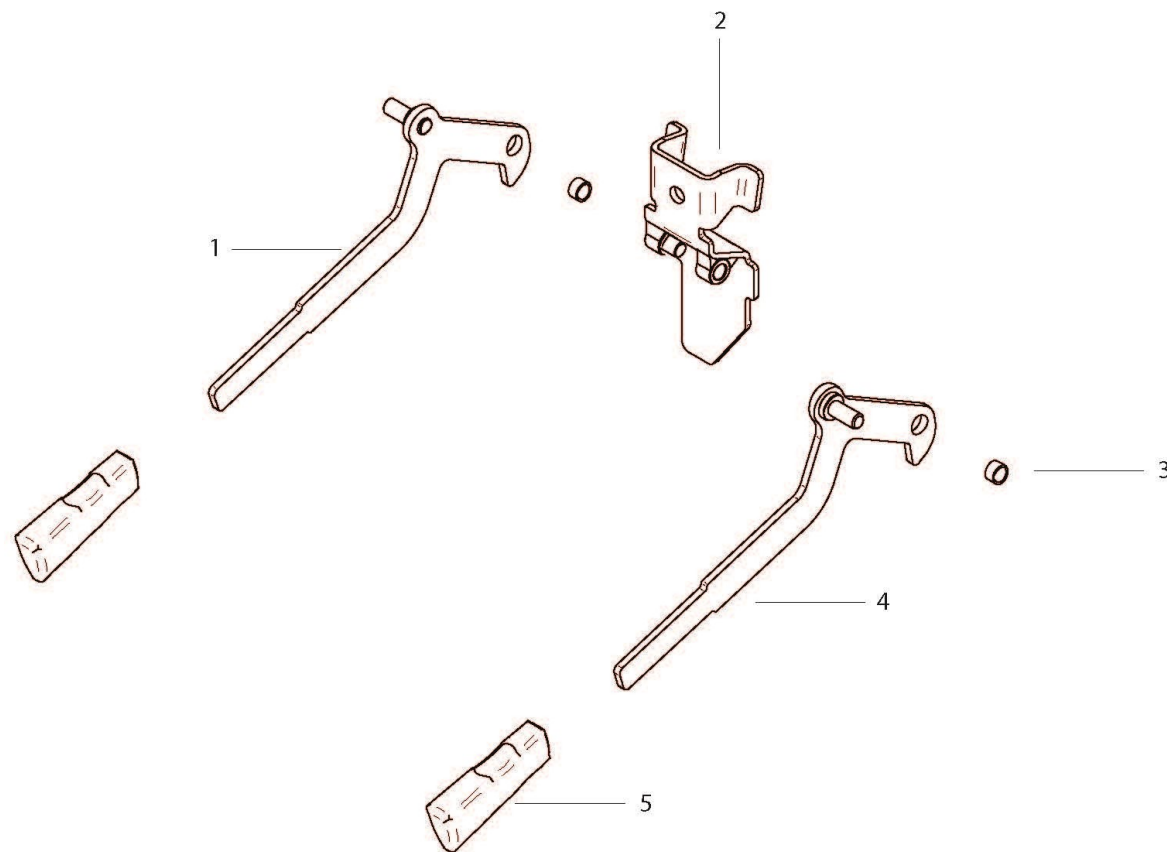
LAVASCIUGA CPS 50 B CON CONTAORE - COMET (9071000600)
SCRUBBER CPS 50 B WITH HOUR METER - COMET (9071000600)

ASSIEME TUBO DI SCARICO CON TAPPO E FASCETTA / ASSEMBLY EXHAUST PIPE WITH CAP AND CLAMP

D55111655/01

Pos.	componente	Descrizione	Description	Qta	
1	3202045800	TAPPO D.32MM PER TUBO SCARICO	CAP D.32MM FOR EXHAUST PIPE	1	
2	3208141800	TUBO FLEX SCARICO SERBATOI RECUPERO D.31.5 L=550	DRAIN HOSE D.31.5 L=550	1	
3	1003009800	FASCETTA METALLICA 25-45	METAL BAND 25-45	1	

D55111890/01



LAVASCIUGA CPS 50 B CON CONTAORE - COMET (9071000600)

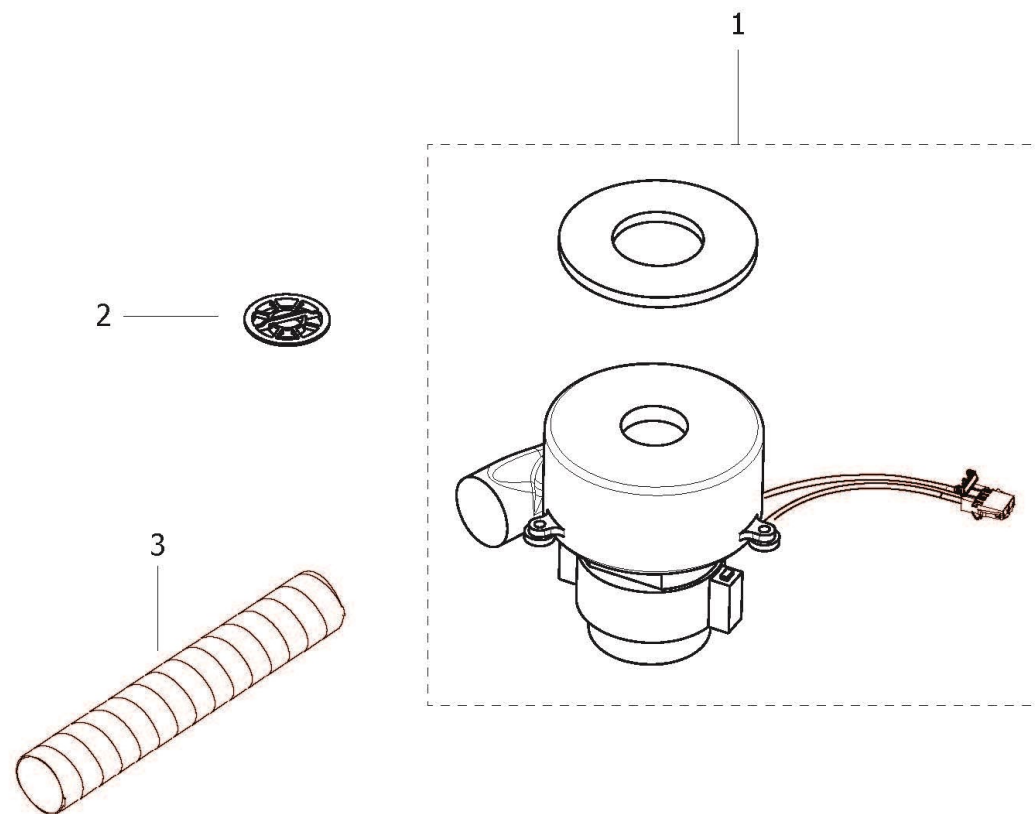
SCRUBBER CPS 50 B WITH HOUR METER - COMET (9071000600)

ASSIEME LEVE ALZA PIATTO SQUEEGEE / SQUEEGEE PLATE LIFTING LEVER ASSEMBLY

D55111890/01

Pos.	componente	Descrizione	Description	Qta	
1	1600011300	ASSIEME LEVA ALZASPAZZOLE CON PERNO	BRUSH PLATE LIFTING ASSEMBLY	1	
2	3002095800	SUPPORTO LEVE ALZASQUEEGEE/ALZA SPAZZOLE	SQUEEGEE/BRUSHES LIFTING SUPPORT	1	
3	0601082900	DISTANZALE PER LEVE D.10x8	SPACER FOR LEVER D.10x8	2	
4	1600011200	ASSIEME LEVA ALZASQUEEGEE CON PERNO	SQUEEGEE LIFTING LEVER ASSEMBLY	1	
5	1411007000	IMPUGNATURA SPECIALE LEVE (15X4)	HANDLE SPECIAL LEVEL (15X4)	2	

D55111898/02



LAVASCIUGA CPS 50 B CON CONTAORE - COMET (9071000600)
SCRUBBER CPS 50 B WITH HOUR METER - COMET (9071000600)

ASSIEME MOTORE ASPIRAZIONE / INTAKE MOTOR ASSEMBLY

D55111898/02

Pos.	componente	Descrizione	Description	Qta	
1	1831074800	KIT MOTORE ASPIRAZIONE	SUCTION MOTOR KIT	1	
2	2416037800	PROTEZIONE GIRANTE PER FORI D.44	IMPELLER PROTECTION FOR HOLES D.44	1	

DATA VALIDITA'
DATE OF VALIDITY

19/10/2021

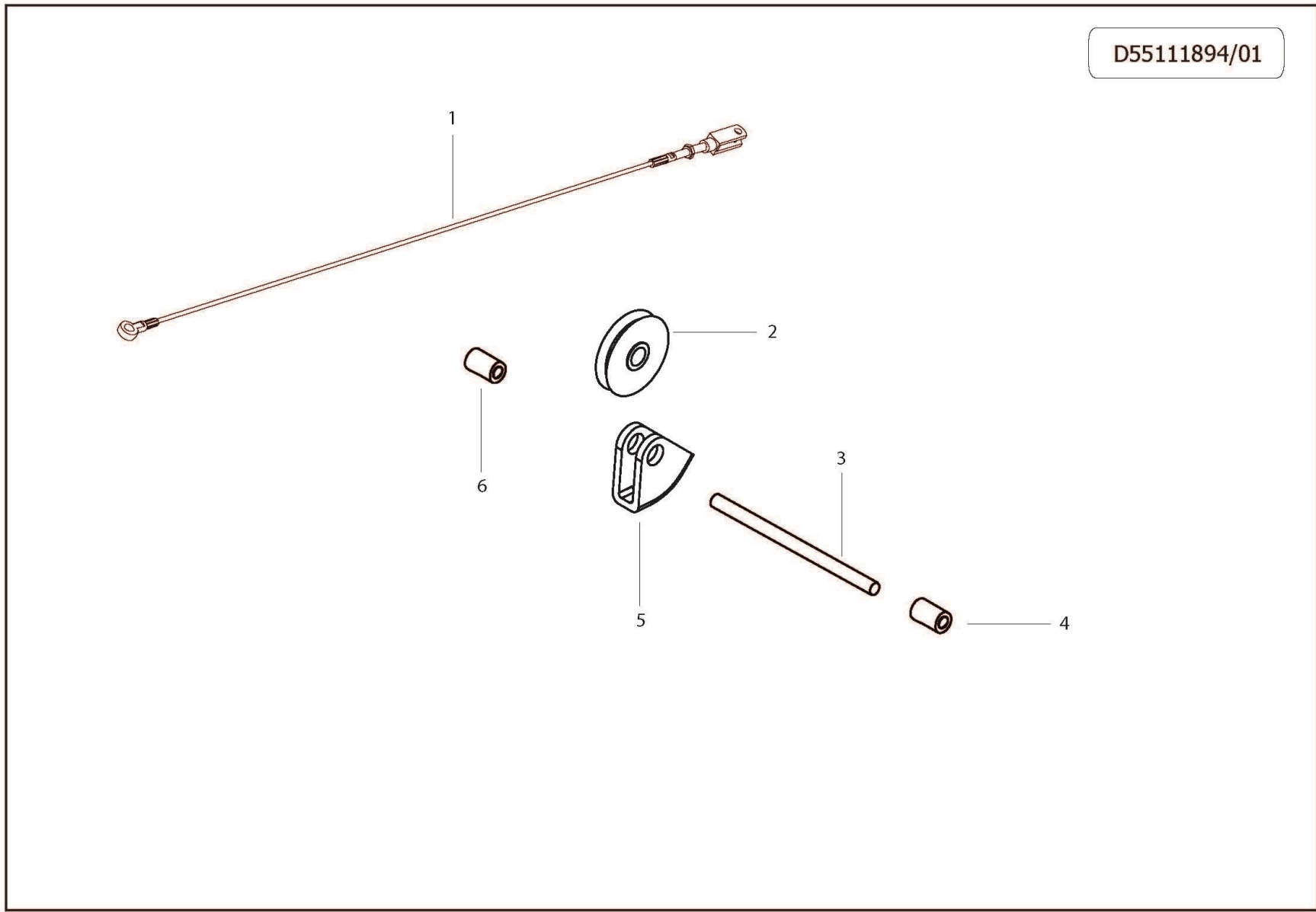
DATA EMISSIONE
PRINTING DATE

19/10/2021



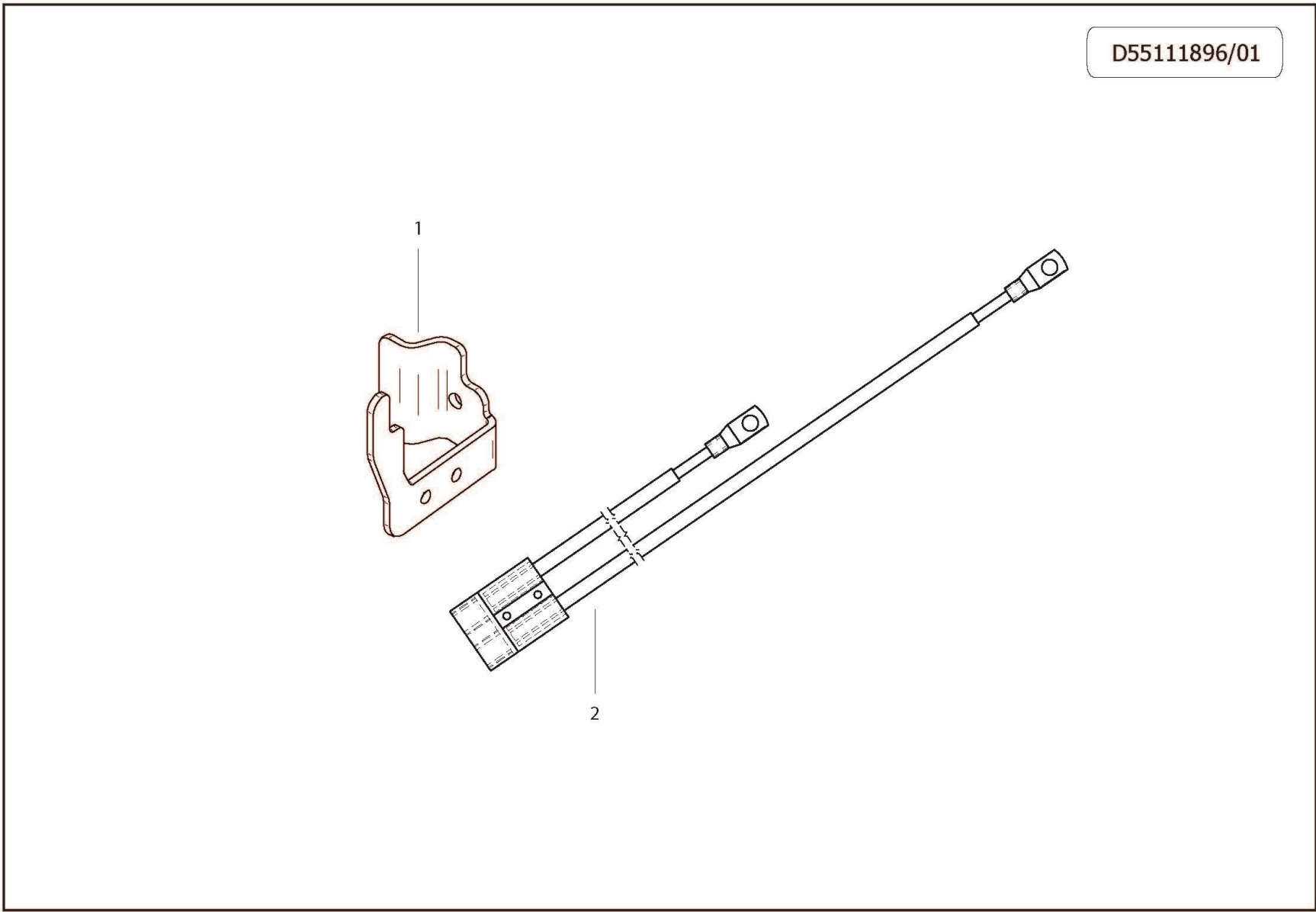
30

D55111894/01



Pos.	componente	Descrizione	Description	Qta	
1	0467001300	CAVO INOX D.2,5x133 L=685	CABLE D.2,5x133 L=685	1	
2	2024004600	PULEGGIA DI RINVIO CAVO ALZA SQUEEGEE	SQUEEGEE LIFTING CABLE PULLEY	1	
3	2408021600	PERNO PER CARRUCOLA L=118	PIN FOR PULLEY L=118	1	
4	3208142100	TUBO TRATTENIMENTO ASSE L=25	RETAINER FOR SHAFT L=25	1	
5	1001004900	FORCELLA DELLA CARRUCOLA	PULLEY FORK	1	
6	3208142100	TUBO TRATTENIMENTO ASSE L=25	RETAINER FOR SHAFT L=25	1	

D55111896/01



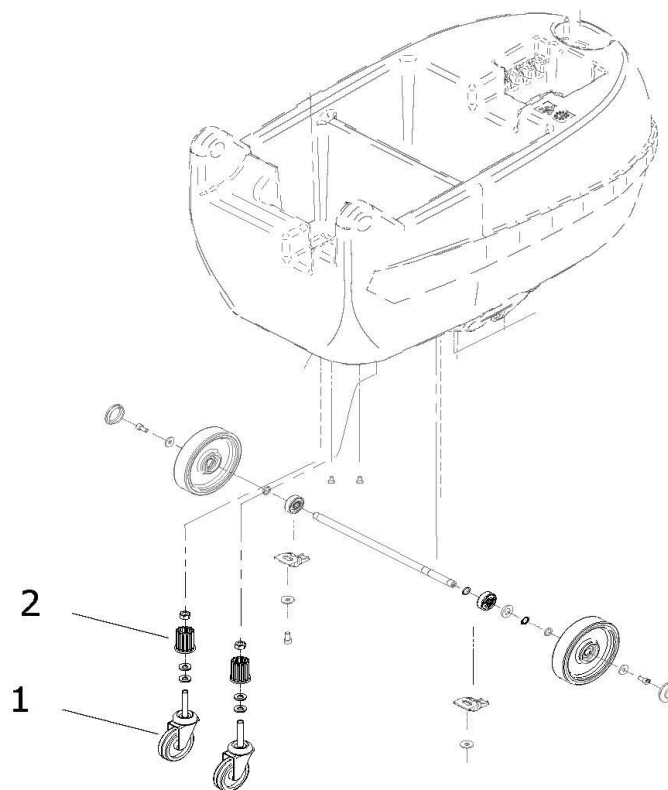
LAVASCIUGA CPS 50 B CON CONTAORE - COMET (9071000600)
SCRUBBER CPS 50 B WITH HOUR METER - COMET (9071000600)

ASSIEME STAFFA CON CAVO SPINA / ASSEMBLY BRACKET WITH CABLE PLUG

D55111896/01

Pos.	componente	Descrizione	Description	Qta	
1	3002105400	STAFFA PRESA ANDERSON	BRACKET FOR ANDERSON PLUG	1	
2	0535010500	ASSIEME CAVI COLLEGAMENTO BATTERIA	BATTERY CONNECTION CABLE ASSEMBLY	1	

D55110004/01



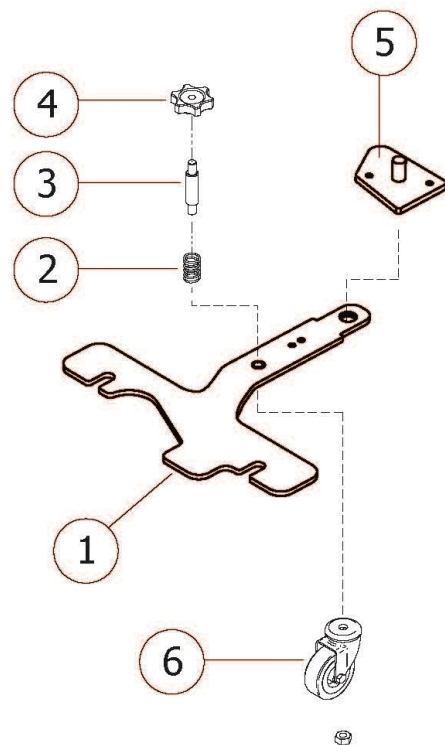
LAVASCIUGA CPS 50 B CON CONTAORE - COMET (9071000600)
SCRUBBER CPS 50 B WITH HOUR METER - COMET (9071000600)

KIT RUOTA PIVOTANTE / PIVOTING WHEEL KIT

D55110004/01

Pos.	componente	Descrizione	Description	Qta	
1	2810013900	RUOTA PIVOTANTE D.80 POLIURETANO	PIVOTING WHEEL D.80	1	
2	3002095700	ASSIEME SUPPORTO RUOTA PIVOTANTE	PIVOTING WHEEL SUPPORT ASSEMBLY	1	

D55111882/01



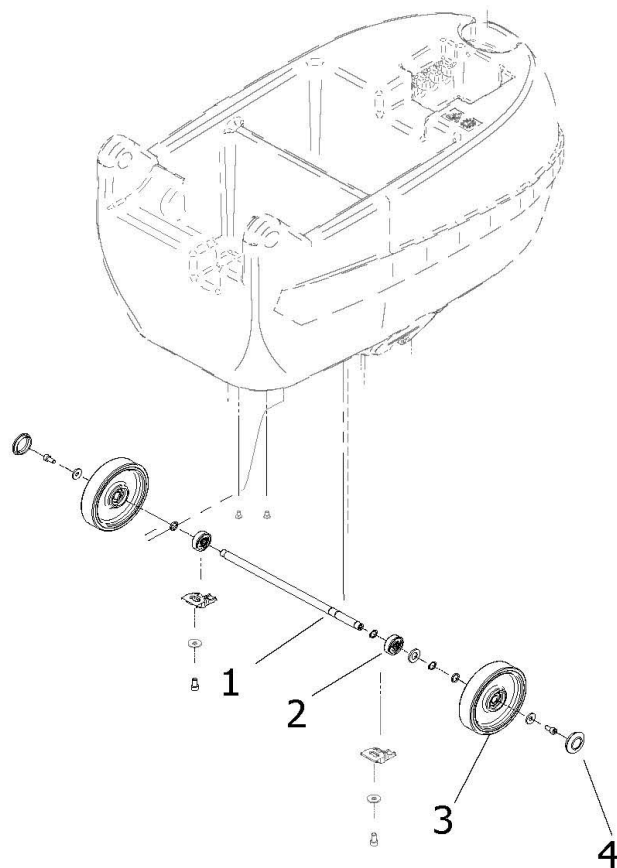
LAVASCIUGA CPS 50 B CON CONTAORE - COMET (9071000600)
SCRUBBER CPS 50 B WITH HOUR METER - COMET (9071000600)

ASSIEME SUPPORTO SQUEEGEE / ASSEMBLY SQUEEGEE SUPPORT

D55111882/01

Pos.	componente	Descrizione	Description	Qta	
1	3002094800	SUPPORTO SQUEEGEE MOBILE	SQUEEGEE SUPPORT	1	
2	1802039100	MOLLA A COMPRESSIONE REGISTRO	COMPRESSION SPRING FOR ADJUSTING	1	
3	2408020600	PERNO REGISTRO SQUEEGEE	SQUEEGEE ADJUSTING PIN	1	
4	2812015000	RONDELLA LOBATA D.50 M8 H8 ROSSO	KNOB M8 H26	1	
5	2408019300	PERNO SUPPORTO SQUEEGEE	SQUEEGEE SUPPORT PIN	1	
6	2810013300	RUOTA PIVOTANTE SUPPORTO SQUEEGEE D.50	PIVOTING WHEEL FOR SQUEEGEE SUPPORT	1	

D55110003/01



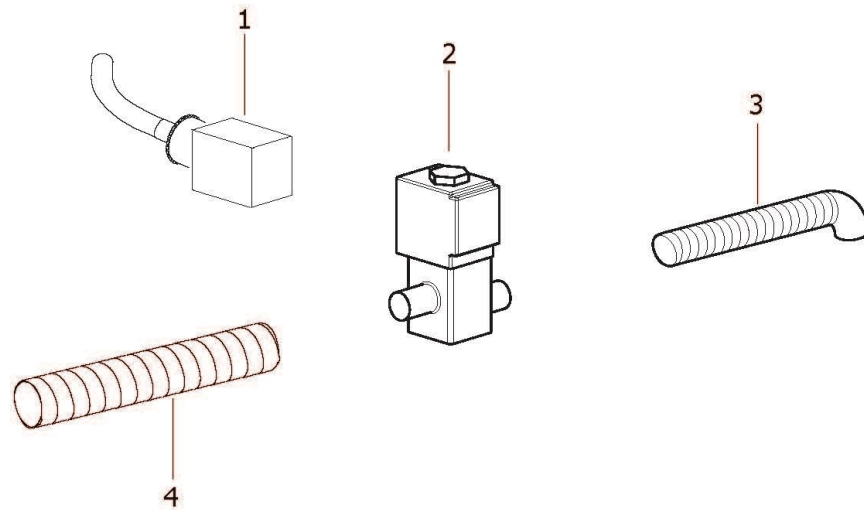
LAVASCIUGA CPS 50 B CON CONTAORE - COMET (9071000600)
SCRUBBER CPS 50 B WITH HOUR METER - COMET (9071000600)

KIT ASSALE NON TRAZIONATO / NON TRACTION AXLE KIT

D55110003/01

Pos.	componente	Descrizione	Description	Qta	
1	0017005200	ASSALE RUOTE CON DOPPIO CUSCINETTO	WHEEL AXLE WITH DOUBLE BEARING	1	
2	3002095600	SUPPORTO ASSALE	AXLE SUPPORT	2	
3	2810020000	RUOTA D.160 CON DOPPIO CUSCINETTO	WHEEL D.160 WITH DOUBLE BEARING	2	
4	3200024700	TAPPO COPRIMOZZO GRIGIO PER RUOTA D.160	GRAY HUB CAP FOR WHEEL D.160	2	

D55111982/01



LAVASCIUGA CPS 50 B CON CONTAORE - COMET (9071000600)

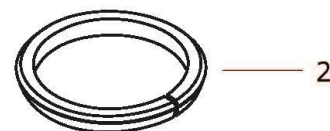
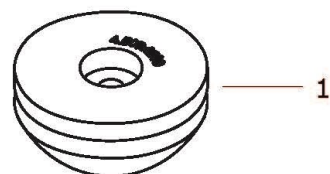
SCRUBBER CPS 50 B WITH HOUR METER - COMET (9071000600)

ASSIEME ELETTROVALVOLA BATTERIA / BATTERY SOLENOID VALVE ASSEMBLY

D55111982/01

Pos.	componente	Descrizione	Description	Qta	
1	0535009200	CABLAGGIO ELETTROVALVOLE 24 V	24 V SOLENOID VALVE WIRING	1	
2	0802003200	ELETTROVALVOLA COMPLETA DI BOBINA 24V	SOLENOID VALVE COMPLETE WITH 24V COIL	1	
3	3208139400	MATASSA ARMONVILLE HNA D.13 Sp=3.2 - 1 M X ACQUA	ARMOVIN HOSE ROLL	0,2	
4	3208139400	MATASSA ARMONVILLE HNA D.13 Sp=3.2 - 1 M X ACQUA	ARMOVIN HOSE ROLL	0,45	

D55110867/01



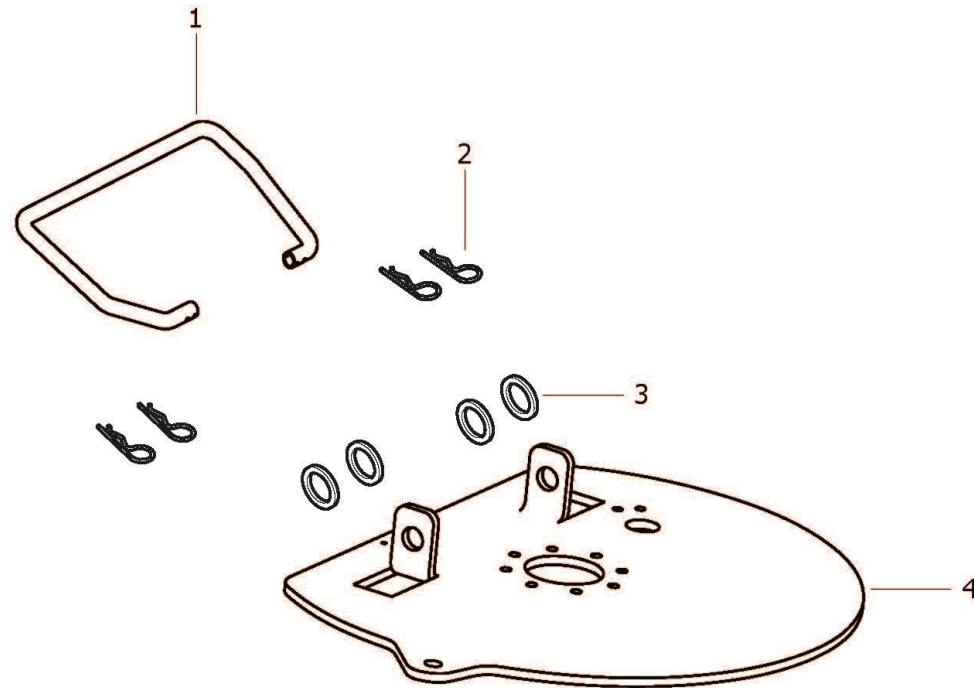
LAVASCIUGA CPS 50 B CON CONTAORE - COMET (9071000600)
SCRUBBER CPS 50 B WITH HOUR METER - COMET (9071000600)

KIT SEMISFERA INNESTO SPAZZOLE / BRUSHES HALF BALL KIT

D55110867/01

Pos.	componente	Descrizione	Description	Qta	
1	3046009900	SEMISFERA CENTRAGGIO INNESTO SPAZZOLA	BRUSH COUPLING CENTERING BUSHING	1	
2	0019021000	ANELLO SPACCATO 49X40X5	OPENED RING 49X40X5	1	
3	1210081400	CORDA OR D=5.34 L=120 PER INNESTO	O-RING D=5.34 L=120 FOR COUPLING	1	

D55111981/01



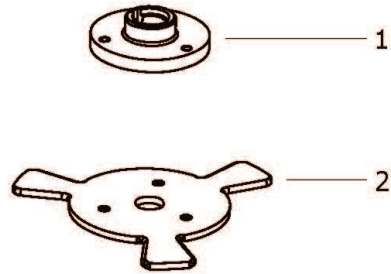
LAVASCIUGA CPS 50 B CON CONTAORE - COMET (9071000600)
SCRUBBER CPS 50 B WITH HOUR METER - COMET (9071000600)

ASSIEME PIATTO PIU BARRA OMEGA / TOGETHER PLATE PLUS OMEGA BAR

D55111981/01

Pos.	componente	Descrizione	Description	Qta	
1	3046009700	BARRA OMEGA PER PIATTO SPAZZOLA	BRUSH PLATE BAR	1	
2	0453001700	COPIGLIA 2.5X25 UNI 1336 ZINCATA BIANCA	COTTER PIN 2.5X25 UNI 1336 GALVANIZED	4	
3	0009095500	ANELLO ANTIESTRUSIONE	ANTIEXTRUSION RING	4	
4	2404025700	PIASTRA	PLATE	1	

D55111979/01



LAVASCIUGA CPS 50 B CON CONTAORE - COMET (9071000600)
SCRUBBER CPS 50 B WITH HOUR METER - COMET (9071000600)

ASSIEME DISCO DI CENTRAGGIO / CENTERING DISC ASSEMBLY

D55111979/01

Pos.	componente	Descrizione	Description	Qta	
1	0204012100	DISCO CENTRAGGIO PER FLANGIA INNESTO SPAZZOLA	CENTERING DISC FOR BRUSH COUPLING FLANGE	1	
2	1407007100	INNESTO SPAZZOLA	BRUSH CONNECTION	1	

DATA VALIDITA'
DATE OF VALIDITY

19/10/2021

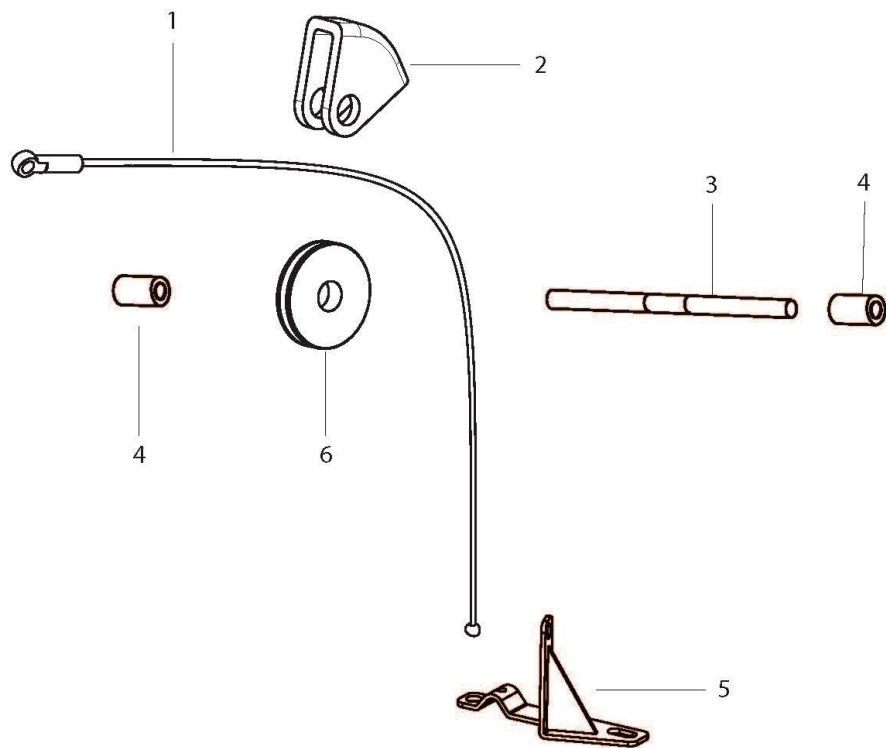
DATA EMISSIONE
PRINTING DATE

19/10/2021



48

D55111978/01



Pos.	componente	Descrizione	Description	Qta	
1	0467002100	CAVO FISSO SOLLEVAMENTO PIATTO	PLATE LIFITNG CABLE	1	
2	1001004900	FORCELLA DELLA CARRUCOLA	PULLEY FORK	1	
3	0017004600	ASSE CARRUCOLA SOLLEV. PIATTO	PULLEY AXLE FOR BRUSH PLA TE	1	
4	3208142200	TUBO IN GOMMA D.13 x d.7.5 1m	RUBBER HOSE D.13x7.5 1m	0,027	
5	3002096700	STAFFA MOTORE PER FILO ALZA PIATTO SPAZZOLA	BRACKET FOR BRUSH PLATE LIFTING	1	
6	2024004600	PULEGGIA DI RINVIO CAVO ALZA SQUEEGEE	SQUEEGEE LIFTING CABLE PULLEY	1	