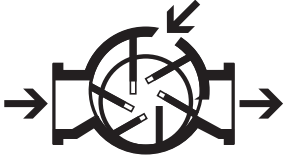


IT

EN

R 260



POMPE / PUMPS

**Pompa per vuoto raffreddata
ad aria**

Air cooled vacuum pump

Jurop

COMPANY WITH
QUALITY SYSTEM
CERTIFIED BY DNV GL
= ISO 9001 =

CARATTERISTICHE - CHARACTERISTICS

Pompa per vuoto rotativa a palette scivolanti raffreddata con iniezione d'aria. Idonea per impieghi gravosi. *Sliding vanes vacuum pump injection cooled. Is meant for heavy duty.*

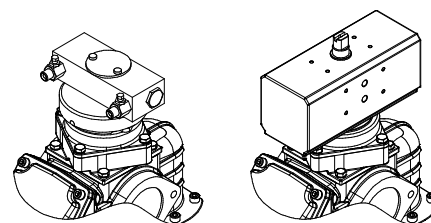
Il gruppo aspirazione è costituito da una valvola 4vie (che funge da inversore del flusso tra linea di aspirazione e linea di scarico), una valvola di non ritorno unidirezionale all'aspirazione, tutto integrato in un unico collettore solidale alla pompa. - *The suction unit consists of a 4-way valve (which acts as flow inverter between the suction line and the discharge line) and of a suction one-way non-return valve, all integrated to the vacuum pump in a single in-built manifold.*

Lubrificazione ad olio automatica. Tubazioni e raccordi in rame. - *Automatic lubrication. Copper oil piping.*

Serbatoio dell'olio posteriore; su richiesta è disponibile la versione con serbatoio laterale. - *Rear oil tank. Side oil tank available on request.*

Inversore vuoto-pressione integrato; disponibile con attuatore idraulico o pneumatico. - *Built-in vacuum-pressure changeover valve. Pneumatic or hydraulic actuator are available.*

Trasmissione: • Diretta • Con motore idraulico.
 Drive system: • Direct • With hydraulic motor.


 ATTUATORE IDRAULICO
 HYDRAULIC ACTUATOR

 ATTUATORE PNEUMATICO
 PNEUMATIC ACTUATOR

PRESTAZIONI - PERFORMANCES
R 260

Velocità max - Max Speed	1300 rpm
Portata d'aria a bocca libera - Air flow (free ports)	10300 l/min - 364 cfm
Portata d'aria a 60% di vuoto - Air flow at 60% vacuum	8600 l/min - 304 cfm
Vuoto massimo - Maximum vacuum	95 % - 28,5" Hg
Potenza assorbita a 0,5 bar rel (1,5 abs) - Power required at 0,5 bar rel (1,5 abs)	14,5 kW - 19,5 hp
Pressione max abs. - Max operating press abs.	2 bar abs - 29 psi
Consumo olio - Oil tank capacity	130 g/h - 80 drops/min
Capacità serbatoio olio - Oil tank capacity	2,3 l
Rumorosità (60% di vuoto a 7m) - Sound pressure level (60% vacuum at 7m)	78 dB (A)
Peso (trasmissione diretta) - Weight (direct transmission)	170 kg - 375 lbs

CONDIZIONI DI RIFERIMENTO - REFERENCE CONDITIONS

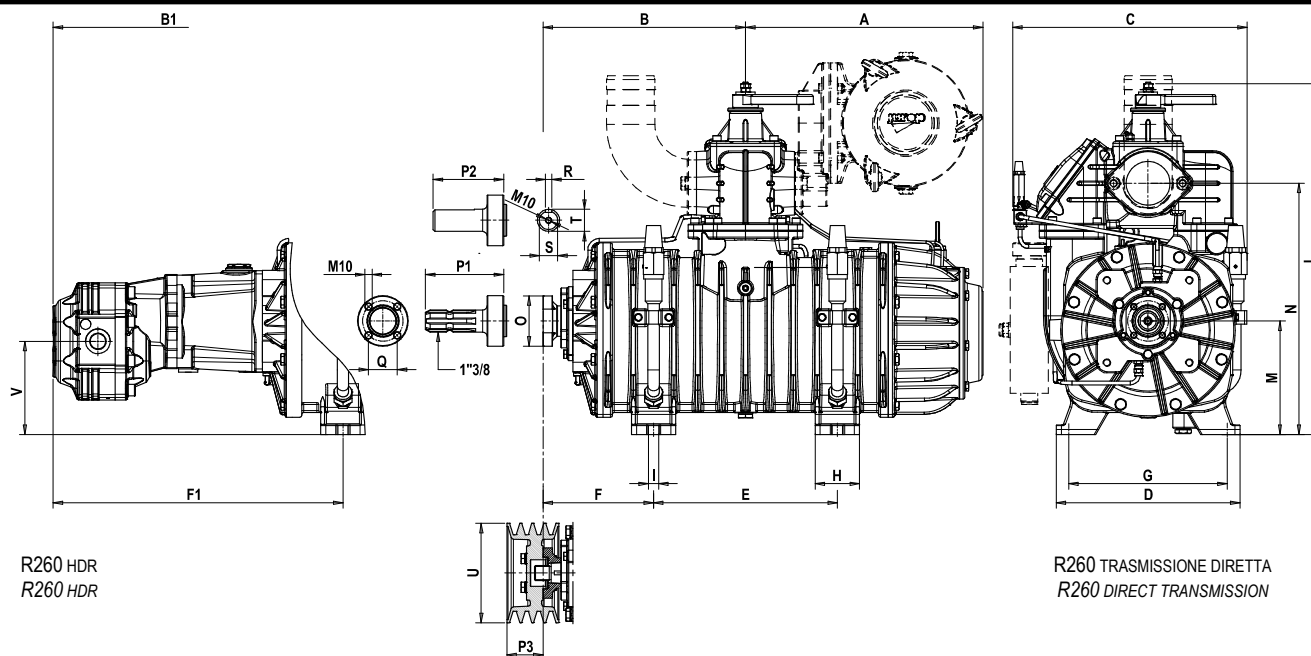
Gas convogliato: aria - Conveyed gas: air

Temperatura di riferimento - Ambient reference temperature: 20°C (68°F)

Pressione assoluta di riferimento - Absolute reference pressure: 1013mbar (14.7psi)

Funzionamento in vuoto: scarico atmosferico - Vacuum condition: atmospheric discharge

Funzionamento in pressione: aspirazione atmosferica - Pressure condition: atmospheric suction

DIMENSIONI E CONFIGURAZIONI - DIMENSIONS AND ARRANGEMENT

 R260 HDR
 R260 HDR

 R260 TRASMISSIONE DIRETTA
 R260 DIRECT TRANSMISSION

	A	B	B1	C	D	E	F	F1	G	H	I	L
mm (in)	374 (14,8)	320 (12,6)	602 (23,7)	370 (14,5)	290 (11,4)	290 (11,4)	175 (6,9)	457 (18)	250 (9,8)	70 (2,7)	16 (6,2)	553 (21,8)
	M	N	O	P1	P2	Q	R	S	T	U	V	
mm (in)	179 (7)	396 (15,6)	79 (3,1)	123 (4,9)	111 (4,4)	45 (1,8)	10 (0,4)	29 (1,1)	35 (1,4)	157/207 (6,2/8,1)	147 (5,8)	