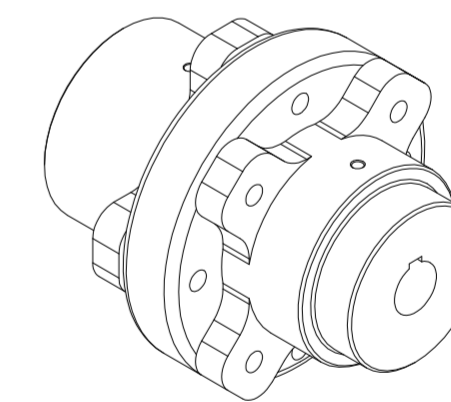
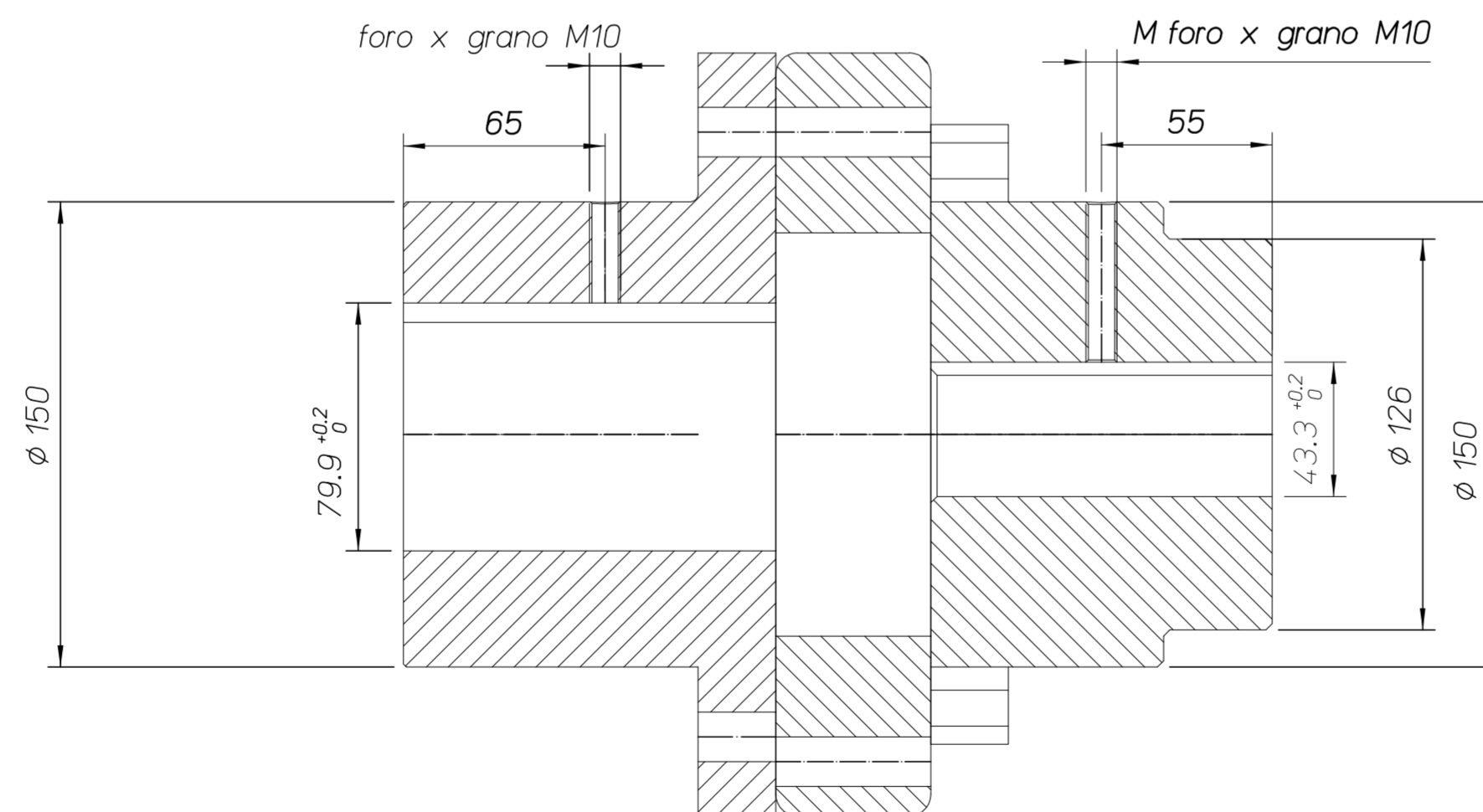


Sezione A-A



Materiale - Material	.	.	.	.
Stato - State	.	.	.	.
Tratt. Superficiale - Surface treatment	.	.	.	.
Trattamento Termico - Heat treatment	.	.	.	.
sul grezzo on blank	.	NO	Modifica - Modification	Firma-Signature Data-Date
in corso di lav. during machining	.	Denominazione - Description <b>GIUNTO EL GP200 L110-D40/L120-D75</b>		N° disegno - Drawing Nr. <b>6.560.0045.0 0</b>
Note - Notes	.	Appartenenza - Belonging	NO	Sostituisce il - Replace
	.			Scala - Scale 1 : 2 Data - Date
	.			Dis.-Draf. Zenezini 14/11/2019
	.			Approv. Berti G. 14/11/2019

