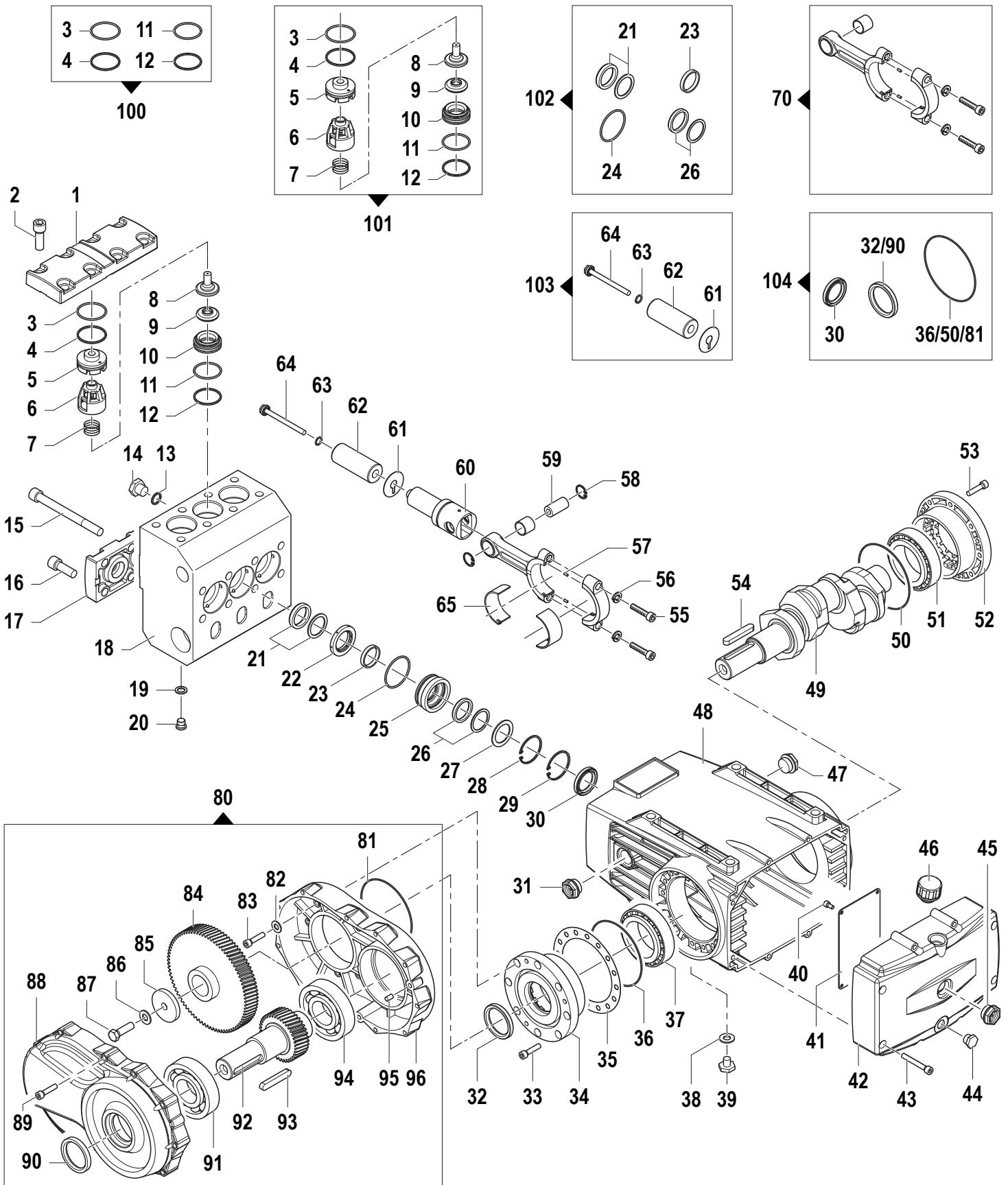


# ES - ESR Series

Pompe Alta Pressione - High Pressure Pumps

106/250 - 133/210 - 153/200  
185/160 - 220/140

1200 - 1500 - 1800  
2200 RPM



**106/250 - 133/210 - 153/200  
185/160 - 220/140**

**1200 - 1500 - 1800  
2200 RPM**

| N° | Cod.      | Descrizione             | Description      | Note          | Q.ty | Model           |
|----|-----------|-------------------------|------------------|---------------|------|-----------------|
| 1  | 3202 0418 | Tappo Valvole           | Valve's Cap      |               | 1    |                 |
| 2  | 3609 0284 | Vite                    | Screw            | M14x40        | 8    |                 |
| 3  | 0009 0753 | Anello BK               | Anti-Extr. Ring  |               | 6    |                 |
| 4  | 1210 0752 | Guarnizione OR          | O-Ring           | Ø2,62x45,69   | 6    |                 |
| 5  | 0601 0786 | Distanziale             | Spacer           |               | 6    |                 |
| 6  | 1205 0077 | Gabbia Valvola          | Valve Cage       |               | 6    |                 |
| 7  | 1802 0360 | Molla                   | Spring           |               | 6    |                 |
| 8  | 0015 0222 | Asta Guida Valvola      | Valve Guide      |               | 6    |                 |
| 9  | 3604 0059 | Valvola                 | Valve            |               | 6    |                 |
| 10 | 3009 0225 | Sede Valv. Aspir. Mand. | Suct./Del. Valve |               | 6    |                 |
| 11 | 1210 0739 | Guarnizione OR          | O-Ring           | Ø2,62x42,52   | 6    |                 |
| 12 | 0009 0752 | Anello BK               | Anti-Extr. Ring  |               | 6    |                 |
| 13 | 1209 0101 | Guarnizione             | Packing          | G1/2"         | 3    |                 |
| 14 | 3202 0414 | Tappo                   | Plug             | G1/2"         | 3    |                 |
| 15 | 3609 0281 | Vite                    | Screw            | M14x170       | 8    |                 |
| 16 | 3609 0284 | Vite                    | Screw            | M14x40        | 4    |                 |
| 17 | 3202 0418 | Tappo Valvole           | Valve's Cap      |               | 1    |                 |
| 18 | 3218 0500 | Testata Pompa           | Pump Manifold    | Ø36-33        | 1    | 185/160-220/140 |
|    | 3218 0499 | Testata Pompa           | Pump Manifold    | Ø28           | 1    | 133/210         |
|    | 3218 0508 | Testata Pompa           | Pump Manifold    | Ø25           | 1    | 106/250         |
|    | 3218 0512 | Testata Pompa           | Pump Manifold    | Ø30           | 1    | 153/200         |
| 19 | 1209 0097 | Rondella                | Washer           | Ø13,4x20,6x2  | 3    |                 |
| 20 | 3200 0145 | Tappo                   | Plug             | G1/4"         | 3    |                 |
| 21 | 1241 0186 | Guarnizione Tenuta      | Packing          | Ø36           | 3    | 220/140         |
|    | 1241 0191 | Guarnizione Tenuta      | Packing          | Ø33           | 3    | 185/160         |
|    | 1241 0175 | Guarnizione Tenuta      | Packing          | Ø28           | 3    | 133/210         |
|    | 1241 0077 | Guarnizione Tenuta      | Packing          | Ø25           | 3    | 106/250         |
|    | 1241 0198 | Guarnizione Tenuta      | Packing          | Ø30           | 3    | 153/200         |
| 22 | 0009 0749 | Anello Portaguarnizione | Packing Retainer | Ø36           | 3    | 220/140         |
|    | 0009 0777 | Anello Portaguarnizione | Packing Retainer | Ø33           | 3    | 185/160         |
|    | 0009 0747 | Anello Portaguarnizione | Packing Retainer | Ø28           | 3    | 133/210         |
|    | 0009 0799 | Anello Portaguarnizione | Packing Retainer | Ø25           | 3    | 106/250         |
|    | 0009 0814 | Anello Portaguarnizione | Packing Retainer | Ø30           | 3    | 153/200         |
| 23 | 0601 0419 | Distanziale             | Spacer           | Ø36           | 3    | 220/140         |
|    | 0601 0764 | Distanziale             | Spacer           | Ø33           | 3    | 185/160         |
|    | 0601 0420 | Distanziale             | Spacer           | Ø28           | 3    | 133/210         |
|    | 0601 0768 | Distanziale             | Spacer           | Ø25           | 3    | 106/250         |
|    | 0601 0770 | Distanziale             | Spacer           | Ø30           | 3    | 153/200         |
| 24 | 1210 0067 | Guarnizione OR          | O-Ring           | Ø2,62x55,25   | 3    |                 |
| 25 | 0009 0750 | Anello Portaguarnizione | Packing Retainer | Ø36           | 3    | 220/140         |
|    | 0009 0778 | Anello Portaguarnizione | Packing Retainer | Ø33           | 3    | 185/160         |
|    | 0009 0748 | Anello Portaguarnizione | Packing Retainer | Ø28           | 3    | 133/210         |
|    | 0009 0800 | Anello Portaguarnizione | Packing Retainer | Ø25           | 3    | 106/250         |
|    | 0009 0813 | Anello Portaguarnizione | Packing Retainer | Ø30           | 3    | 153/200         |
| 26 | 1241 0206 | Guarnizione Tenuta      | Packing          | Ø36           | 3    | 220/140         |
|    | 1241 0192 | Guarnizione Tenuta      | Packing          | Ø33           | 3    | 185/160         |
|    | 1241 0176 | Guarnizione Tenuta      | Packing          | Ø28           | 3    | 133/210         |
|    | 1241 0078 | Guarnizione Tenuta      | Packing          | Ø25           | 3    | 106/250         |
|    | 1241 0197 | Guarnizione Tenuta      | Packing          | Ø30           | 3    | 153/200         |
| 27 | 0009 0815 | Anello                  | Ring             | Ø36x50        | 3    | 220/140         |
|    | 0009 0816 | Anello                  | Ring             | Ø33x50        | 3    | 185/160         |
|    | 0009 0818 | Anello                  | Ring             | Ø28x50        | 3    | 133/210         |
|    | 0009 0819 | Anello                  | Ring             | Ø25x50        | 3    | 106/250         |
|    | 0009 0817 | Anello                  | Ring             | Ø30x50        | 3    | 153/200         |
| 28 | 3020 0045 | Seeger Interno          | Inner Seeger     | Ø50x2,5       | 3    |                 |
| 29 | 3020 0044 | Seeger Interno          | Inner Seeger     | Ø52           | 3    |                 |
| 30 | 0019 0137 | Anello Tenuta           | Packing          | Ø35x52x7      | 3    |                 |
| 31 | 3201 0032 | Tappo Livello Olio      | Oil Level Plug   | G3/4"         | 1    |                 |
| 32 | 0019 0187 | Anello Tenuta           | Packing          | Ø50x65x8      | 1    |                 |
| 33 | 3609 0006 | Vite                    | Screw            | M8x30         | 8    |                 |
| 34 | 1009 0390 | Flangia Portacuscinetto | Flange           |               | 1    |                 |
| 35 | 0601 0756 | Distanziale             | Spacer           | 0,05          | 1    |                 |
|    | 0601 0757 | Distanziale             | Spacer           | 0,1           | 1    |                 |
|    | 0601 0758 | Distanziale             | Spacer           | 0,19          | 1    |                 |
|    | 0601 0759 | Distanziale             | Spacer           | 0,25          | 1    |                 |
| 36 | 1210 0701 | Guarnizione OR          | O-Ring           | Ø3x120        | 1    |                 |
| 37 | 0440 0046 | Cuscinetto              | Bearing          | Ø50x110x42,25 | 1    |                 |
| 38 | 1209 0099 | Guarnizione             | Packing          | G3/8"         | 3    |                 |
| 39 | 3200 0146 | Tappo                   | Plug             | G3/8"         | 3    |                 |
| 40 | 3609 0068 | Vite                    | Screw            | M6x12         | 4    |                 |
| 41 | 2404 0209 | Piastra Coperchio       | Plate Cover      |               | 1    |                 |
| 42 | 0402 0512 | Coperchio Carter        | Crankcase Cover  |               | 1    |                 |
| 43 | 3609 0039 | Vite                    | Screw            | M8x70         | 8    |                 |
| 44 | 3200 0007 | Tappo                   | Plug             | G3/8"         | 1    |                 |
| 45 | 3201 0032 | Tappo Livello Olio      | Oil Level Plug   | G3/4"         | 1    |                 |
| 46 | 3200 0201 | Tappo                   | Plug             | G3/4"         | 1    |                 |

| N° | Cod.      | Descrizione             | Description        | Note           | Q.ty | Model    |
|----|-----------|-------------------------|--------------------|----------------|------|----------|
| 47 | 3201 0032 | Tappo Livello Olio      | Oil Level Plug     | G3/4"          | 1    |          |
| 48 | 0403 0350 | Carter Pompa            | Pump Crankcase     |                | 1    |          |
| 49 | 0001 0969 | Albero Passante         | Throughshaft       | Ø40            | 1    |          |
| 50 | 1210 0701 | Guarnizione OR          | O-Ring             | Ø3x120         | 1    |          |
| 51 | 0440 0046 | Cuscinetto              | Bearing            | Ø50x110x42,25  | 1    |          |
| 52 | 1009 0391 | Flangia Portacuscinetto | Flange             |                | 1    |          |
| 53 | 3609 0006 | Vite                    | Screw              | M8x30          | 8    |          |
| 54 | 1602 0074 | Linguetta               | Key                | 12x8x70        | 1    |          |
| 55 | 3609 0285 | Vite                    | Screw              | M10x40         | 6    |          |
| 56 | 2807 0021 | Rondella                | Washer             |                | 6    |          |
| 57 | 3018 0020 | Spina                   | Pin                | Ø4x8           | 6    |          |
| 58 | 3020 0010 | Seeger Interno          | Inner Seeger       | Ø20            | 6    |          |
| 59 | 3011 0041 | Spinotto                | Gudgeon Pin        | Ø20x39,5       | 3    |          |
| 60 | 2409 0261 | Pistone Guida           | Piston Guides      |                | 3    |          |
| 61 | 2812 0131 | Rondella                | Washer             |                | 3    |          |
| 62 | 0202 0142 | Pistone                 | Piston             | Ø36            | 3    | 220/140  |
|    | 0202 0145 | Pistone                 | Piston             | Ø33            | 3    | 185/160  |
|    | 0202 0141 | Pistone                 | Piston             | Ø28            | 3    | 133/210  |
|    | 0202 0146 | Pistone                 | Piston             | Ø25            | 3    | 106/250  |
|    | 0202 0148 | Pistone                 | Piston             | Ø30            | 3    | 153/200  |
| 63 | 1210 0432 | Guarnizione OR          | O-Ring             | Ø2x12          | 3    |          |
| 64 | 3605 0159 | Vite Speciale           | Special Screw      | M8x125         | 3    |          |
| 65 | 0201 0010 | Boccola Trimetallica    | Trimetal Bushes    | Ø55,35x59,09x2 | 3    |          |
| 70 | 0205 0098 | Kit Biella              | Con. Rod Kit       |                | 3    |          |
| 80 | 5005 0272 | Kit Riduttore           | Gear Box Kit       |                | 1    | 1500 RPM |
|    | 5005 0262 | Kit Riduttore           | Gear Box Kit       |                | 1    | 1800 RPM |
|    | 5005 0263 | Kit Riduttore           | Gear Box Kit       |                | 1    | 2200 RPM |
| 81 | 1210 0746 | Guarnizione OR          | O-Ring             | Ø1,78x114,02   | 1    |          |
| 82 | 1209 0107 | Rondella                | Washer             |                | 8    |          |
| 83 | 3609 0099 | Vite                    | Screw              | M8x45          | 8    |          |
| 84 | 0409 0051 | Corona                  | External Gear      |                | 1    | 1500 RPM |
|    | 0409 0048 | Corona                  | External Gear      |                | 1    | 1800 RPM |
|    | 0409 0049 | Corona                  | External Gear      |                | 1    | 2200 RPM |
| 85 | 0601 0765 | Rondella                | Washer             | Ø60x12,5x8,5   | 1    |          |
| 86 | 2807 0022 | Rondella                | Washer             | M12            | 1    |          |
| 87 | 3607 0276 | Vite                    | Screw              | M12x40         | 1    |          |
| 88 | 0402 0509 | Coperchio Riduttore     | Gearbox Cover      |                | 1    |          |
| 89 | 3609 0006 | Vite                    | Screw              | M8x30          | 11   |          |
| 90 | 0019 0187 | Anello Tenuta           | Packing            | Ø50x65x8       | 1    |          |
| 91 | 0438 0133 | Cuscinetto              | Bearing            | Ø50x110x27     | 1    |          |
| 92 | 2402 0185 | Pignone                 | Pinion Gear        |                | 1    | 1500 RPM |
|    | 2402 0182 | Pignone                 | Pinion Gear        |                | 1    | 1800 RPM |
|    | 2402 0183 | Pignone                 | Pinion Gear        |                | 1    | 2200 RPM |
| 93 | 1202 0074 | Linguetta               | Key                | 12x8x70        | 1    |          |
| 94 | 0438 0133 | Cuscinetto              | Bearing            | Ø50x110x27     | 1    |          |
| 95 | 3018 0019 | Spina                   | Pin                | Ø8x14 H8       | 2    |          |
| 96 | 3001 0555 | Carter Riduttore        | Gear Box Crankcase |                | 1    |          |

## Kit Manutenzione

### Maintenance Kit

**NB: Quantità necessaria per riparare una pompa**

**NB: Necessary quantity to repair one pump**

|     |           |                            |                      |     |   |                               |
|-----|-----------|----------------------------|----------------------|-----|---|-------------------------------|
| 100 | 5019 0260 | Kit Guarniz. Acqua Valvole | Valve Water Seal Kit |     | 3 |                               |
| 101 | 5025 0068 | Kit Valvole                | Valve Kit            |     | 3 |                               |
| 102 | 5019 0261 | Kit Guarnizioni Acqua      | Water Seal Kit       | Ø36 | 3 | 220/140                       |
|     | 5019 0262 | Kit Guarnizioni Acqua      | Water Seal Kit       | Ø33 | 3 | 185/160                       |
|     | 5019 0263 | Kit Guarnizioni Acqua      | Water Seal Kit       | Ø28 | 3 | 133/210                       |
|     | 5019 0264 | Kit Guarnizioni Acqua      | Water Seal Kit       | Ø25 | 3 | 106/250                       |
|     | 5019 0265 | Kit Guarnizioni Acqua      | Water Seal Kit       | Ø30 | 3 | 153/200                       |
| 103 | 2409 0277 | Kit Pistone                | Piston Kits          | Ø36 | 3 | 220/140                       |
|     | 2409 0278 | Kit Pistone                | Piston Kits          | Ø33 | 3 | 185/160                       |
|     | 2409 0279 | Kit Pistone                | Piston Kits          | Ø28 | 3 | 133/210                       |
|     | 2409 0280 | Kit Pistone                | Piston Kits          | Ø25 | 3 | 106/250                       |
|     | 2409 0281 | Kit Pistone                | Piston Kits          | Ø30 | 3 | 153/200                       |
| 104 | 5019 0266 | Kit Guarnizioni Olio       | Oil Seal Kit         |     | 1 | Riduttore - Gear Box          |
|     | 5019 0292 | Kit Guarnizioni Olio       | Oil Seal Kit         |     | 1 | Senza Riduttore - No Gear Box |