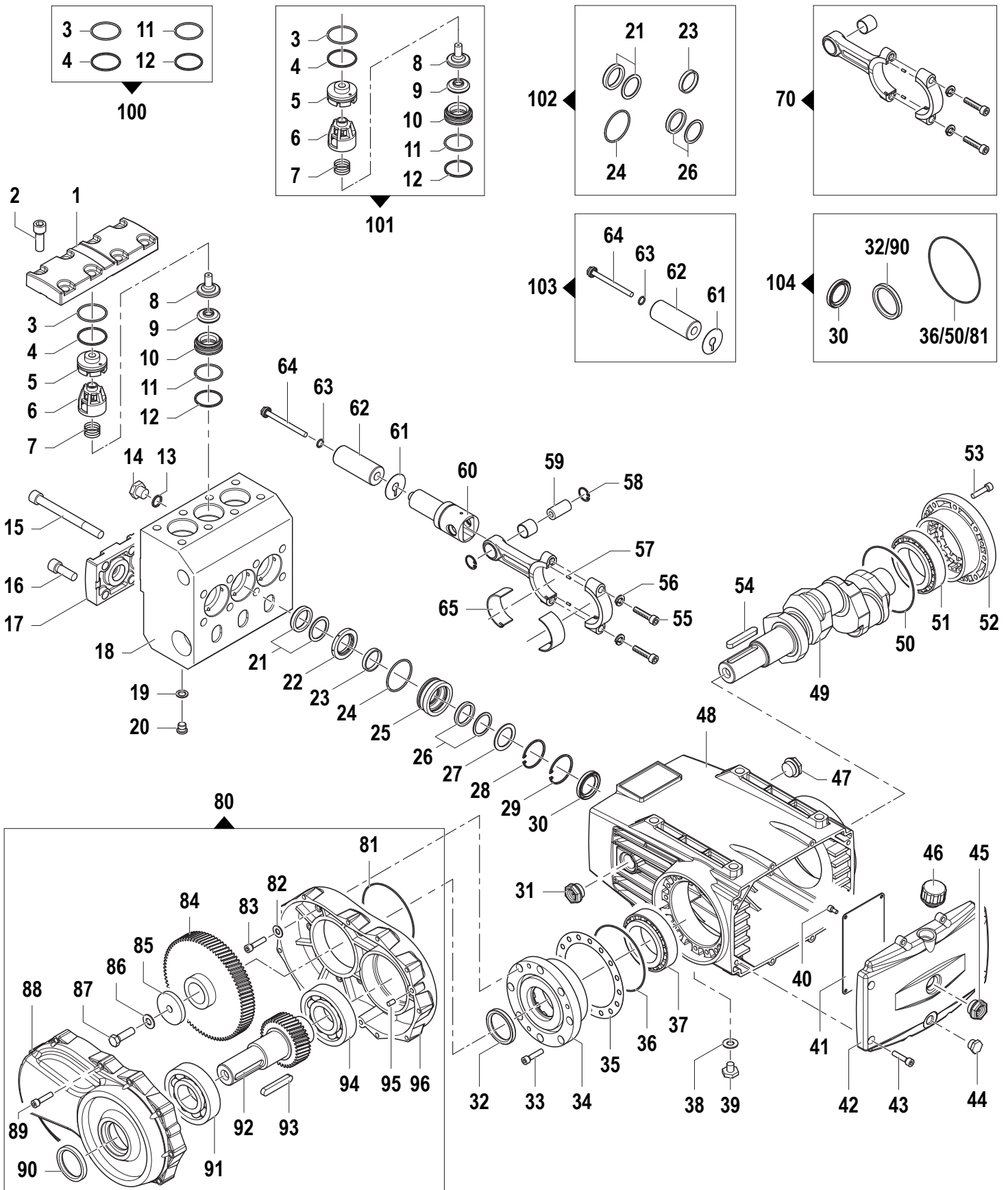


EF - EFR Series

Pompe Alta Pressione - High Pressure Pumps

111/210 - 123/150 - 127/180
 139/150 - 154/150 - 165/120
 183/120 - 88/250

800 - 900 - 1000RPM
 1500 - 1800 - 2200



REVISIONE Nr.
 REVISION Nr.

01

DATA EMISSIONE
 PRINTING DATE

MAGGIO / MAY 2017

COMET
 INDUSTRIAL PUMPS DIVISION

HPP
 Brand of COMET

1

EF - EFR Series

Pompe Alta Pressione - High Pressure Pumps

111/210 - 123/150 - 127/180
139/150 - 154/150 - 165/120
183/120 - 88/250

800 - 900 - 1000RPM
1500 - 1800 - 2200

N°	Cod.	Descrizione	Description	Note	Q.ty	Model
1	3202 0418	Tappo Valvole	Valve's Cap		1	
2	3609 0284	Vite	Screw	M14x40	8	
3	0009 0753	Anello BK	Anti-Extr. Ring		6	
4	1210 0752	Guarnizione OR	O-Ring	Ø2,62x45,69	6	
5	0601 0421	Distanziale	Spacer		6	
6	1205 0077	Gabbia Valvola	Valve Cage		6	
7	1802 0360	Molla	Spring		6	
8	0015 0222	Asta Guida Valvola	Valve Guide		6	
9	3604 0059	Valvola	Valve		6	
10	3009 0225	Sede Valv. Aspir. Mand.	Suct./Del. Valve		6	
11	1210 0739	Guarnizione OR	O-Ring	Ø2,62x42,52	6	
12	0009 0752	Anello BK	Anti-Extr. Ring		6	
13	1209 0101	Guarnizione	Packing	G1/2"	3	
14	3202 0414	Tappo	Plug	G1/2"	3	
15	3609 0281	Vite	Screw	M14x170	8	
16	3609 0284	Vite	Screw	M14x40	4	
17	3202 0418	Tappo Valvole	Valve's Cap		1	
18	3218 0500	Testata Pompa	Pump Manifold	Ø36-33	1	183/120 - 154/150 123/150 - 139/150 165/120
	3218 0499	Testata Pompa	Pump Manifold	Ø28	1	111/210
	3218 0508	Testata Pompa	Pump Manifold	Ø25	1	88/250
	3218 0512	Testata Pompa	Pump Manifold	Ø30	1	127/180
19	1209 0097	Rondella	Washer	Ø13,4x20,6x2	3	
20	3200 0145	Tappo	Plug	G1/4"	3	
21	1241 0186	Guarnizione Tenuta	Packing	Ø36	3	183/120 - 165/120
	1241 0191	Guarnizione Tenuta	Packing	Ø33	3	154/150 - 123/150 139/150
	1241 0175	Guarnizione Tenuta	Packing	Ø28	3	111/210
	1241 0077	Guarnizione Tenuta	Packing	Ø25	3	88/250
	1241 0198	Guarnizione Tenuta	Packing	Ø30	3	127/180
22	0009 0749	Anello Portaguarnizione	Packing Retainer	Ø36	3	183/120 - 165/120
	0009 0777	Anello Portaguarnizione	Packing Retainer	Ø33	3	154/150 - 123/150 139/150
	0009 0747	Anello Portaguarnizione	Packing Retainer	Ø28	3	111/210
	0009 0799	Anello Portaguarnizione	Packing Retainer	Ø25	3	88/250
	0009 0814	Anello Portaguarnizione	Packing Retainer	Ø30	3	127/180
23	0601 0419	Distanziale	Spacer	Ø36	3	183/120 - 165/120
	0601 0764	Distanziale	Spacer	Ø33	3	154/150 - 123/150 139/150
	0601 0420	Distanziale	Spacer	Ø28	3	111/210
	0601 0768	Distanziale	Spacer	Ø25	3	88/250
	0601 0770	Distanziale	Spacer	Ø30	3	127/180
24	1210 0067	Guarnizione OR	O-Ring	Ø2,62x55,25	3	
25	0009 0750	Anello Portaguarnizione	Packing Retainer	Ø36	3	183/120 - 165/120
	0009 0778	Anello Portaguarnizione	Packing Retainer	Ø33	3	154/150 - 123/150 139/150
	0009 0748	Anello Portaguarnizione	Packing Retainer	Ø28	3	111/210
	0009 0800	Anello Portaguarnizione	Packing Retainer	Ø25	3	88/250
	0009 0813	Anello Portaguarnizione	Packing Retainer	Ø30	3	127/180
26	1241 0206	Guarnizione Tenuta	Packing	Ø36	3	183/120 - 165/120
	1241 0192	Guarnizione Tenuta	Packing	Ø33	3	154/150 - 123/150 139/150
	1241 0176	Guarnizione Tenuta	Packing	Ø28	3	111/210
	1241 0078	Guarnizione Tenuta	Packing	Ø25	3	88/250
	1241 0197	Guarnizione Tenuta	Packing	Ø30	3	127/180
27	0009 0815	Anello	Ring	Ø36x50	3	183/120 - 165/120
	0009 0816	Anello	Ring	Ø33x50	3	154/150 - 123/150 139/150
	0009 0818	Anello	Ring	Ø28x50	3	111/210
	0009 0819	Anello	Ring	Ø25x50	3	88/250
	0009 0817	Anello	Ring	Ø30x50	3	127/180
28	3020 0045	Seeger Interno	Inner Seeger	Ø50x2,5	3	
29	3020 0044	Seeger Interno	Inner Seeger	Ø52	3	
30	0019 0137	Anello Tenuta	Packing	Ø35x52x7	3	
31	3201 0032	Tappo Livello Olio	Oil Level Plug	G3/4"	1	
32	0019 0187	Anello Tenuta	Packing	Ø50x65x8	1	
33	3609 0006	Vite	Screw	M8x30	8	
34	1009 0388	Flangia Portacuscinetto	Flange		1	
35	0601 0756	Distanziale	Spacer	0,05	1	
	0601 0757	Distanziale	Spacer	0,1	1	
	0601 0758	Distanziale	Spacer	0,19	1	
	0601 0759	Distanziale	Spacer	0,25	1	
36	1210 0701	Guarnizione OR	O-Ring	Ø3x120	1	

N°	Cod.	Descrizione	Description	Note	Q.ty	Model
37	0440 0045	Cuscinetto	Bearing	Ø50x110x29,25	1	
38	1209 0099	Guarnizione	Packing	G3/8"	3	
39	3200 0146	Tappo	Plug	G3/8"	3	
40	3609 0068	Vite	Screw	M6x12	4	
41	2404 0209	Piastra Coperchio	Plate Cover		1	
42	0402 0491	Coperchio Carter	Crankcase Cover		1	
43	3609 0006	Vite	Screw	M8x30	8	
44	3202 0384	Tappo Magnetico + Rondella	Magnetic Plug + Washer	G3/8"	1	
45	3201 0032	Tappo Livello Olio	Oil Level Plug	G3/4"	1	
46	3200 0201	Tappo	Plug	G3/4"	1	
47	3201 0032	Tappo Livello Olio	Oil Level Plug	G3/4"	1	
48	0403 0350	Carter Pompa	Pump Crankcase		1	
49	0001 0969	Albero Passante	Throughshaft	Ø40	1	
50	1210 0701	Guarnizione OR	O-Ring	Ø3x120	1	
51	0440 0045	Cuscinetto	Bearing	Ø50x110x29,25	1	
52	1009 0389	Flangia Portacuscinetto	Flange		1	
53	3609 0006	Vite	Screw	M8x30	8	
54	1602 0074	Linguetta	Key	12x8x70	1	
55	3609 0285	Vite	Screw	M10x40	6	
56	2807 0021	Rondella	Washer		6	
57	3018 0020	Spina	Pin	Ø4x8	6	
58	3020 0010	Seeger Interno	Inner Seeger	Ø20	6	
59	3011 0041	Spinotto	Gudgeon Pin	Ø20x39,5	3	
60	2409 0261	Pistone Guida	Piston Guides		3	
61	2812 0131	Rondella	Washer		3	
62	0202 0142	Pistone	Piston	Ø36	3	183/120 - 165/120
	0202 0145	Pistone	Piston	Ø33	3	154/150 - 123/150 139/150
	0202 0141	Pistone	Piston	Ø28	3	111/210
	0202 0146	Pistone	Piston	Ø25	3	88/250
	0202 0148	Pistone	Piston	Ø30	3	127/180
63	1210 0432	Guarnizione OR	O-Ring	Ø2x12	3	
64	3605 0159	Vite Speciale	Special Screw	M8x125	3	
65	0201 0010	Boccola Trimetallica	Trimetal Bushes	Ø55,35x59,09x2	3	
70	0205 0098	Kit Biella	Con. Rod Kit		3	
80	5005 0262	Kit Riduttore	Gear Box Kit		1	111/210 1500RPM 127/180 1500RPM 154/150 1500RPM 183/120 1500RPM 88/250 1500RPM
	5005 0263	Kit Riduttore	Gear Box Kit		1	123/150 1500RPM 111/210 1800RPM 127/180 1800RPM 154/150 1800RPM 183/120 1800RPM 88/250 1800RPM
	5005 0264	Kit Riduttore	Gear Box Kit		1	111/210 2200RPM 123/150 1800RPM 127/180 2200RPM 154/150 2200RPM 183/120 2200RPM 88/250 2200RPM
81	1210 0746	Guarnizione OR	O-Ring	Ø1,78x114,02	1	
82	1209 0107	Rondella	Washer		8	
83	3609 0287	Vite	Screw	M8x45	8	
84	0409 0048	Corona	External Gear		1	111/210 1500RPM 127/180 1500RPM 154/150 1500RPM 183/120 1500RPM 88/250 1500RPM
	0409 0049	Corona	External Gear		1	123/150 1500RPM 111/210 1800RPM 127/180 1800RPM 154/150 1800RPM 183/120 1800RPM 88/250 1800RPM
	0409 0050	Corona	External Gear		1	111/210 2200RPM 123/150 1800RPM 127/180 2200RPM 154/150 2200RPM 183/120 2200RPM 88/250 2200RPM
85	0601 0765	Rondella	Washer	Ø60x12,5x8,5	1	
86	2807 0022	Rondella	Washer	M12	1	
87	3607 0276	Vite	Screw	M12x40	1	

EF - EFR Series

Pompe Alta Pressione - High Pressure Pumps

111/210 - 123/150 - 127/180
139/150 - 154/150 - 165/120
183/120 - 88/250

800 - 900 - 1000RPM
1500 - 1800 - 2200

N°	Cod.	Descrizione	Description	Note	Q.ty	Model
88	0402 0509	Coperchio Riduttore	Gearbox Cover		1	
89	3609 0287	Vite	Screw	M8x45	11	
90	0019 0187	Anello Tenuta	Packing	Ø50x65x8	1	
91	0438 0133	Cuscinetto	Bearing	Ø50x110x27	1	
92	2402 0182	Pignone	Pinion Gear		1	111/210 1500RPM 127/180 1500RPM 154/150 1500RPM 183/120 1500RPM 88/250 1500RPM
	2402 0183	Pignone	Pinion Gear		1	123/150 1500RPM 111/210 1800RPM 127/180 1800RPM 154/150 1800RPM 183/120 1800RPM 88/250 1800RPM
	2402 0184	Pignone	Pinion Gear		1	111/210 2200RPM 123/150 1800RPM 127/180 2200RPM 154/150 2200RPM 183/120 2200RPM 88/250 2200RPM
93	1602 0074	Linguetta	Key	12x8x70	1	
94	0438 0133	Cuscinetto	Bearing	Ø50x110x27	2	
95	3018 0019	Spina	Pin	Ø8x14 H8	2	
96	3001 0555	Carter Riduttore	Gear Box Crankcase		1	

Kit Manutenzione

Maintenance Kit

NB: Quantità necessaria per riparare una pompa

NB: Necessary quantity to repair one pump 🗣️

100	5019 0260	Kit Guarniz. Acqua Valvole	Valve Water Seal Kit		3	
101	5025 0064	Kit Valvole	Valve Kit		3	
102	5019 0261	Kit Guarnizioni Acqua	Water Seal Kit	Ø36	3	183/120 - 165/120
	5019 0262	Kit Guarnizioni Acqua	Water Seal Kit	Ø33	3	154/150 - 123/150 139/150
	5019 0263	Kit Guarnizioni Acqua	Water Seal Kit	Ø28	3	111/210
	5019 0264	Kit Guarnizioni Acqua	Water Seal Kit	Ø25	3	88/250
	5019 0265	Kit Guarnizioni Acqua	Water Seal Kit	Ø30	3	127/180
103	2409 0277	Kit Pistone	Piston Kits	Ø36	3	183/120 - 165/120
	2409 0278	Kit Pistone	Piston Kits	Ø33	3	154/150 - 123/150 139/150
	2409 0279	Kit Pistone	Piston Kits	Ø28	3	111/210
	2409 0280	Kit Pistone	Piston Kits	Ø25	3	88/250
	2409 0281	Kit Pistone	Piston Kits	Ø30	3	127/180
104	5019 0266	Kit Guarnizioni Olio	Oil Seal Kit		1	Riduttore - Gear Box
	5019 0292	Kit Guarnizioni Olio	Oil Seal Kit		1	Senza Riduttore - No Gear Box