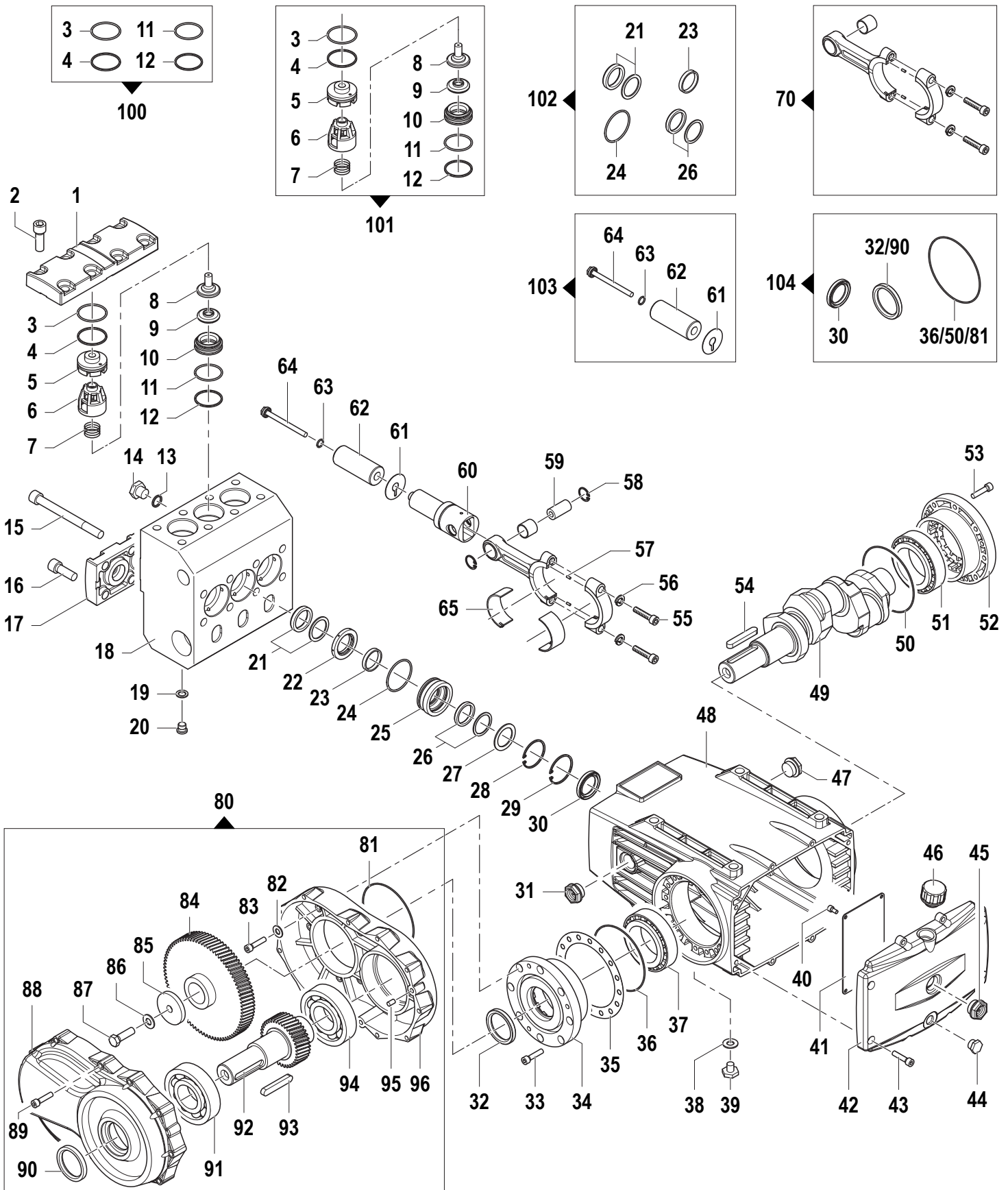


EF - EFR Series

Pompe Alta Pressione - High Pressure Pumps

111/210 - 123/150 - 127/180
 139/150 - 154/150 - 165/120
 183/120 - 88/250

800 - 900 - 1000RPM
1500 - 1800 - 2200



REVISIONE Nr.
 REVISION Nr.

01

DATA EMISSIONE
 PRINTING DATE

MAGGIO / MAY 2017

COMET
 INDUSTRIAL PUMPS DIVISION

HPP
 Brand of COMET

1

EF - EFR Series

Pompe Alta Pressione - High Pressure Pumps

111/210 - 123/150 - 127/180
139/150 - 154/150 - 165/120
183/120 - 88/250

800 - 900 - 1000RPM
1500 - 1800 - 2200

| N° | Cod. | Descrizione | Description | Note | Q.ty | Model |
|----|-----------|-------------------------|------------------|--------------|------|---|
| 1 | 3202 0418 | Tappo Valvole | Valve's Cap | | 1 | |
| 2 | 3609 0284 | Vite | Screw | M14x40 | 8 | |
| 3 | 0009 0753 | Anello BK | Anti-Extr. Ring | | 6 | |
| 4 | 1210 0752 | Guarnizione OR | O-Ring | Ø2,62x45,69 | 6 | |
| 5 | 0601 0421 | Distanziale | Spacer | | 6 | |
| 6 | 1205 0077 | Gabbia Valvola | Valve Cage | | 6 | |
| 7 | 1802 0360 | Molla | Spring | | 6 | |
| 8 | 0015 0222 | Asta Guida Valvola | Valve Guide | | 6 | |
| 9 | 3604 0059 | Valvola | Valve | | 6 | |
| 10 | 3009 0225 | Sede Valv. Aspir. Mand. | Suct./Del. Valve | | 6 | |
| 11 | 1210 0739 | Guarnizione OR | O-Ring | Ø2,62x42,52 | 6 | |
| 12 | 0009 0752 | Anello BK | Anti-Extr. Ring | | 6 | |
| 13 | 1209 0101 | Guarnizione | Packing | G1/2" | 3 | |
| 14 | 3202 0414 | Tappo | Plug | G1/2" | 3 | |
| 15 | 3609 0281 | Vite | Screw | M14x170 | 8 | |
| 16 | 3609 0284 | Vite | Screw | M14x40 | 4 | |
| 17 | 3202 0418 | Tappo Valvole | Valve's Cap | | 1 | |
| 18 | 3218 0500 | Testata Pompa | Pump Manifold | Ø36-33 | 1 | 183/120 - 154/150 123/150 - 139/150 165/120 |
| | 3218 0499 | Testata Pompa | Pump Manifold | Ø28 | 1 | 111/210 |
| | 3218 0508 | Testata Pompa | Pump Manifold | Ø25 | 1 | 88/250 |
| | 3218 0512 | Testata Pompa | Pump Manifold | Ø30 | 1 | 127/180 |
| 19 | 1209 0097 | Rondella | Washer | Ø13,4x20,6x2 | 3 | |
| 20 | 3200 0145 | Tappo | Plug | G1/4" | 3 | |
| 21 | 1241 0186 | Guarnizione Tenuta | Packing | Ø36 | 3 | 183/120 - 165/120 |
| | 1241 0191 | Guarnizione Tenuta | Packing | Ø33 | 3 | 154/150 - 123/150 139/150 |
| | 1241 0175 | Guarnizione Tenuta | Packing | Ø28 | 3 | 111/210 |
| | 1241 0077 | Guarnizione Tenuta | Packing | Ø25 | 3 | 88/250 |
| | 1241 0198 | Guarnizione Tenuta | Packing | Ø30 | 3 | 127/180 |
| 22 | 0009 0749 | Anello Portaguarnizione | Packing Retainer | Ø36 | 3 | 183/120 - 165/120 |
| | 0009 0777 | Anello Portaguarnizione | Packing Retainer | Ø33 | 3 | 154/150 - 123/150 139/150 |
| | 0009 0747 | Anello Portaguarnizione | Packing Retainer | Ø28 | 3 | 111/210 |
| | 0009 0799 | Anello Portaguarnizione | Packing Retainer | Ø25 | 3 | 88/250 |
| | 0009 0814 | Anello Portaguarnizione | Packing Retainer | Ø30 | 3 | 127/180 |
| 23 | 0601 0419 | Distanziale | Spacer | Ø36 | 3 | 183/120 - 165/120 |
| | 0601 0764 | Distanziale | Spacer | Ø33 | 3 | 154/150 - 123/150 139/150 |
| | 0601 0420 | Distanziale | Spacer | Ø28 | 3 | 111/210 |
| | 0601 0768 | Distanziale | Spacer | Ø25 | 3 | 88/250 |
| | 0601 0770 | Distanziale | Spacer | Ø30 | 3 | 127/180 |
| 24 | 1210 0067 | Guarnizione OR | O-Ring | Ø2,62x55,25 | 3 | |
| 25 | 0009 0750 | Anello Portaguarnizione | Packing Retainer | Ø36 | 3 | 183/120 - 165/120 |
| | 0009 0778 | Anello Portaguarnizione | Packing Retainer | Ø33 | 3 | 154/150 - 123/150 139/150 |
| | 0009 0748 | Anello Portaguarnizione | Packing Retainer | Ø28 | 3 | 111/210 |
| | 0009 0800 | Anello Portaguarnizione | Packing Retainer | Ø25 | 3 | 88/250 |
| | 0009 0813 | Anello Portaguarnizione | Packing Retainer | Ø30 | 3 | 127/180 |
| 26 | 1241 0206 | Guarnizione Tenuta | Packing | Ø36 | 3 | 183/120 - 165/120 |
| | 1241 0192 | Guarnizione Tenuta | Packing | Ø33 | 3 | 154/150 - 123/150 139/150 |
| | 1241 0176 | Guarnizione Tenuta | Packing | Ø28 | 3 | 111/210 |
| | 1241 0078 | Guarnizione Tenuta | Packing | Ø25 | 3 | 88/250 |
| | 1241 0197 | Guarnizione Tenuta | Packing | Ø30 | 3 | 127/180 |
| 27 | 0009 0815 | Anello | Ring | Ø36x50 | 3 | 183/120 - 165/120 |
| | 0009 0816 | Anello | Ring | Ø33x50 | 3 | 154/150 - 123/150 139/150 |
| | 0009 0818 | Anello | Ring | Ø28x50 | 3 | 111/210 |
| | 0009 0819 | Anello | Ring | Ø25x50 | 3 | 88/250 |
| | 0009 0817 | Anello | Ring | Ø30x50 | 3 | 127/180 |
| 28 | 3020 0045 | Seeger Interno | Inner Seeger | Ø50x2,5 | 3 | |
| 29 | 3020 0044 | Seeger Interno | Inner Seeger | Ø52 | 3 | |
| 30 | 0019 0137 | Anello Tenuta | Packing | Ø35x52x7 | 3 | |
| 31 | 3201 0032 | Tappo Livello Olio | Oil Level Plug | G3/4" | 1 | |
| 32 | 0019 0187 | Anello Tenuta | Packing | Ø50x65x8 | 1 | |
| 33 | 3609 0006 | Vite | Screw | M8x30 | 8 | |
| 34 | 1009 0388 | Flangia Portacuscinetto | Flange | | 1 | |
| 35 | 0601 0756 | Distanziale | Spacer | 0,05 | 1 | |
| | 0601 0757 | Distanziale | Spacer | 0,1 | 1 | |
| | 0601 0758 | Distanziale | Spacer | 0,19 | 1 | |
| | 0601 0759 | Distanziale | Spacer | 0,25 | 1 | |
| 36 | 1210 0701 | Guarnizione OR | O-Ring | Ø3x120 | 1 | |

| N° | Cod. | Descrizione | Description | Note | Q.ty | Model |
|----|-----------|----------------------------|------------------------|----------------|------|---|
| 37 | 0440 0045 | Cuscinetto | Bearing | Ø50x110x29,25 | 1 | |
| 38 | 1209 0099 | Guarnizione | Packing | G3/8" | 3 | |
| 39 | 3200 0146 | Tappo | Plug | G3/8" | 3 | |
| 40 | 3609 0068 | Vite | Screw | M6x12 | 4 | |
| 41 | 2404 0209 | Piastra Coperchio | Plate Cover | | 1 | |
| 42 | 0402 0491 | Coperchio Carter | Crankcase Cover | | 1 | |
| 43 | 3609 0006 | Vite | Screw | M8x30 | 8 | |
| 44 | 3202 0384 | Tappo Magnetico + Rondella | Magnetic Plug + Washer | G3/8" | 1 | |
| 45 | 3201 0032 | Tappo Livello Olio | Oil Level Plug | G3/4" | 1 | |
| 46 | 3200 0201 | Tappo | Plug | G3/4" | 1 | |
| 47 | 3201 0032 | Tappo Livello Olio | Oil Level Plug | G3/4" | 1 | |
| 48 | 0403 0350 | Carter Pompa | Pump Crankcase | | 1 | |
| 49 | 0001 0969 | Albero Passante | Throughshaft | Ø40 | 1 | |
| 50 | 1210 0701 | Guarnizione OR | O-Ring | Ø3x120 | 1 | |
| 51 | 0440 0045 | Cuscinetto | Bearing | Ø50x110x29,25 | 1 | |
| 52 | 1009 0389 | Flangia Portacuscinetto | Flange | | 1 | |
| 53 | 3609 0006 | Vite | Screw | M8x30 | 8 | |
| 54 | 1602 0074 | Linguetta | Key | 12x8x70 | 1 | |
| 55 | 3609 0285 | Vite | Screw | M10x40 | 6 | |
| 56 | 2807 0021 | Rondella | Washer | | 6 | |
| 57 | 3018 0020 | Spina | Pin | Ø4x8 | 6 | |
| 58 | 3020 0010 | Seeger Interno | Inner Seeger | Ø20 | 6 | |
| 59 | 3011 0041 | Spinotto | Gudgeon Pin | Ø20x39,5 | 3 | |
| 60 | 2409 0261 | Pistone Guida | Piston Guides | | 3 | |
| 61 | 2812 0131 | Rondella | Washer | | 3 | |
| 62 | 0202 0142 | Pistone | Piston | Ø36 | 3 | 183/120 - 165/120 |
| | 0202 0145 | Pistone | Piston | Ø33 | 3 | 154/150 - 123/150 139/150 |
| | 0202 0141 | Pistone | Piston | Ø28 | 3 | 111/210 |
| | 0202 0146 | Pistone | Piston | Ø25 | 3 | 88/250 |
| | 0202 0148 | Pistone | Piston | Ø30 | 3 | 127/180 |
| 63 | 1210 0432 | Guarnizione OR | O-Ring | Ø2x12 | 3 | |
| 64 | 3605 0159 | Vite Speciale | Special Screw | M8x125 | 3 | |
| 65 | 0201 0010 | Boccola Trimetallica | Trimetal Bushes | Ø55,35x59,09x2 | 3 | |
| 70 | 0205 0098 | Kit Biella | Con. Rod Kit | | 3 | |
| 80 | 5005 0262 | Kit Riduttore | Gear Box Kit | | 1 | 111/210 1500RPM 127/180 1500RPM 154/150 1500RPM 183/120 1500RPM 88/250 1500RPM |
| | 5005 0263 | Kit Riduttore | Gear Box Kit | | 1 | 123/150 1500RPM 111/210 1800RPM 127/180 1800RPM 154/150 1800RPM 183/120 1800RPM 88/250 1800RPM |
| | 5005 0264 | Kit Riduttore | Gear Box Kit | | 1 | 111/210 2200RPM 123/150 1800RPM 127/180 2200RPM 154/150 2200RPM 183/120 2200RPM 88/250 2200RPM |
| 81 | 1210 0746 | Guarnizione OR | O-Ring | Ø1,78x114,02 | 1 | |
| 82 | 1209 0107 | Rondella | Washer | | 8 | |
| 83 | 3609 0287 | Vite | Screw | M8x45 | 8 | |
| 84 | 0409 0048 | Corona | External Gear | | 1 | 111/210 1500RPM 127/180 1500RPM 154/150 1500RPM 183/120 1500RPM 88/250 1500RPM |
| | 0409 0049 | Corona | External Gear | | 1 | 123/150 1500RPM 111/210 1800RPM 127/180 1800RPM 154/150 1800RPM 183/120 1800RPM 88/250 1800RPM |
| | 0409 0050 | Corona | External Gear | | 1 | 111/210 2200RPM 123/150 1800RPM 127/180 2200RPM 154/150 2200RPM 183/120 2200RPM 88/250 2200RPM |
| 85 | 0601 0765 | Rondella | Washer | Ø60x12,5x8,5 | 1 | |
| 86 | 2807 0022 | Rondella | Washer | M12 | 1 | |
| 87 | 3607 0276 | Vite | Screw | M12x40 | 1 | |

EF - EFR Series

Pompe Alta Pressione - High Pressure Pumps

111/210 - 123/150 - 127/180
139/150 - 154/150 - 165/120
183/120 - 88/250

800 - 900 - 1000RPM
1500 - 1800 - 2200

| N° | Cod. | Descrizione | Description | Note | Q.ty | Model |
|----|-----------|---------------------|--------------------|------------|------|---|
| 88 | 0402 0509 | Coperchio Riduttore | Gearbox Cover | | 1 | |
| 89 | 3609 0287 | Vite | Screw | M8x45 | 11 | |
| 90 | 0019 0187 | Anello Tenuta | Packing | Ø50x65x8 | 1 | |
| 91 | 0438 0133 | Cuscinetto | Bearing | Ø50x110x27 | 1 | |
| 92 | 2402 0182 | Pignone | Pinion Gear | | 1 | 111/210 1500RPM 127/180 1500RPM 154/150 1500RPM 183/120 1500RPM 88/250 1500RPM |
| | 2402 0183 | Pignone | Pinion Gear | | 1 | 123/150 1500RPM 111/210 1800RPM 127/180 1800RPM 154/150 1800RPM 183/120 1800RPM 88/250 1800RPM |
| | 2402 0184 | Pignone | Pinion Gear | | 1 | 111/210 2200RPM 123/150 1800RPM 127/180 2200RPM 154/150 2200RPM 183/120 2200RPM 88/250 2200RPM |
| 93 | 1602 0074 | Linguetta | Key | 12x8x70 | 1 | |
| 94 | 0438 0133 | Cuscinetto | Bearing | Ø50x110x27 | 2 | |
| 95 | 3018 0019 | Spina | Pin | Ø8x14 H8 | 2 | |
| 96 | 3001 0555 | Carter Riduttore | Gear Box Crankcase | | 1 | |

Kit Manutenzione

Maintenance Kit

NB: Quantità necessaria per riparare una pompa

NB: Necessary quantity to repair one pump 🗣️

| | | | | | | |
|-----|-----------|----------------------------|----------------------|-----|---|-------------------------------|
| 100 | 5019 0260 | Kit Guarniz. Acqua Valvole | Valve Water Seal Kit | | 3 | |
| 101 | 5025 0064 | Kit Valvole | Valve Kit | | 3 | |
| 102 | 5019 0261 | Kit Guarnizioni Acqua | Water Seal Kit | Ø36 | 3 | 183/120 - 165/120 |
| | 5019 0262 | Kit Guarnizioni Acqua | Water Seal Kit | Ø33 | 3 | 154/150 - 123/150 139/150 |
| | 5019 0263 | Kit Guarnizioni Acqua | Water Seal Kit | Ø28 | 3 | 111/210 |
| | 5019 0264 | Kit Guarnizioni Acqua | Water Seal Kit | Ø25 | 3 | 88/250 |
| | 5019 0265 | Kit Guarnizioni Acqua | Water Seal Kit | Ø30 | 3 | 127/180 |
| 103 | 2409 0277 | Kit Pistone | Piston Kits | Ø36 | 3 | 183/120 - 165/120 |
| | 2409 0278 | Kit Pistone | Piston Kits | Ø33 | 3 | 154/150 - 123/150 139/150 |
| | 2409 0279 | Kit Pistone | Piston Kits | Ø28 | 3 | 111/210 |
| | 2409 0280 | Kit Pistone | Piston Kits | Ø25 | 3 | 88/250 |
| | 2409 0281 | Kit Pistone | Piston Kits | Ø30 | 3 | 127/180 |
| 104 | 5019 0266 | Kit Guarnizioni Olio | Oil Seal Kit | | 1 | Riduttore - Gear Box |
| | 5019 0292 | Kit Guarnizioni Olio | Oil Seal Kit | | 1 | Senza Riduttore - No Gear Box |