

ELH ELHR



 Fluid end
Stainless Steel AISI 420

EN

- › Pump body: spheroidal cast iron
- › Head: steel with chemical nickel plating
- › Camshaft: forged steel
- › Splash lubrication
- › Shaft support bearings oversized for long duration
- › Connecting rods: steel with thin-shell bearings
- › Guiding piston: stainless steel
- › Solid ceramic plungers
- › Suction/delivery valves in stainless steel
- › Seals: high dependability
- › Versions in direct drive mount or with side gearbox available in 2 gear ratios and positionable on the right or left of the pump at 30° - 90° - 150° from the horizontal plane (see drawing).

ES

- › Cuerpo bomba : de hierro fundido esférico
- › Culata : de acero con tratamiento de niquelado químico
- › Eje de excéntricas: en acero estampado
- › Lubricación por barboteo
- › Rodamientos de soporte eje de grandes dimensiones para una larga duración
- › Bielas: en acero con casquillos de coraza fina
- › Pistones de guía: en acero inoxidable
- › Pistones sumergidos: completamente en cerámica
- › Válvulas de aspiración/impulsión en acero inoxidable
- › Juntas: de gran fiabilidad
- › Versiones en toma directa o con reductor de revoluciones lateral disponible en 2 relaciones de reducción y configurable a la dcha. o izda. de la bomba a 30° - 90° - 150° del plano horizontal (ver dibujo).

DE

- › Pumpengehäuse aus Sphäroguss
- › Zylinderkopf aus Stahl mit chemischer Vernickelung
- › Nockenwelle aus gepresstem Stahl
- › Schüttelschmierung
- › Großzügig bemessene Wellenstützlager für eine lange Lebensdauer
- › Kolbenstangen aus Stahl mit Gleitlager mit dünner Außenhaut
- › Führungskolben aus Edelstahl
- › Plungerkolben ganz aus Keramik
- › Ansaug- und Auslassventile aus Edelstahl
- › Sehr zuverlässige Dichtungen
- › Ausführungen mit Direktantrieb oder seitlichem Untersetzungsgetriebe in 2 Untersetzungserhältlich, rechts oder links der Pumpe konfigurierbar bei 30° - 90° - 150° ab der horizontalen Fläche (siehe Zeichnung).

IT

- › Corpo pompa in ghisa sferoidale
- › Testata in acciaio con trattamento di nichelatura chimica
- › Albero ad eccentrici in acciaio stampato
- › Lubrificazione a sbattimento
- › Cuscinetti di supporto albero ampiamente sovradimensionati per una lunga durata
- › Bielle in acciaio con bronzine a guscio sottile
- › Pistone di guida in acciaio inox
- › Pistoni tuffanti in ceramica integrale
- › Valvole aspirazione mandata in acciaio inox
- › Guarnizioni ad alta affidabilità
- › Versioni in presa diretta o con riduttore di giri laterale disponibile in 2 rapporti di riduzione e configurabile a dx o sx della pompa a 30° - 90° - 150° dal piano orizzontale (vedi disegno).

FR

- › Corps de pompe : fonte sphéroïdale
- › Tête : acier avec traitement de nickelage chimique
- › Arbre à cames: en acier moulé
- › Lubrification par barbotage
- › Les paliers guidant le vilebrequin sont largement dimensionnés afin de permettre une durée de service accrue
- › Bielles : en acier avec paliers à couche mince
- › Piston de guidage: en acier inox
- › Pistons plongeurs : intégraux en céramique
- › Clapets d'aspiration et refoulement en acier inox
- › Garnitures: haute fiabilité
- › Versions à prise directe ou avec réducteur de tours latéral disponible avec 2 rapports de réduction et configurable à droite ou à gauche de la pompe à 30° - 90° - 150° du plan horizontal (voir schéma).

Routine maintenance includes easy operations such as: oil check & change, check and possible replacement of seals.

El mantenimiento ordinario incluye operaciones simples, como el control y cambio de aceite, el control y, si es el caso, la sustitución de las juntas.

Die ordentliche Wartung umfasst einfache Vorgänge wie Ölkontrolle und -wechsel, Kontrolle und eventuelles Ersetzen der Dichtungen.

La manutenzione ordinaria comprende semplici operazioni quali, controllo e cambio olio, controllo ed eventuale sostituzione guarnizioni.

L'entretien courant comprend de simples opérations telles que le contrôle et la vidange de l'huile, le contrôle et la substitution éventuelle des garnitures.

Code	Model										
		rpm	l/min	US gpm	bar	psi	MPa	kW	HP	kg	lb
6917 0008	ELH 30/600	1000	30	8	600	8700	60	36	49	68	149,9
6917 0010	ELHR 30/600	1500	30	8	600	8700	60	36	49	85	187,3
6917 0011	ELHR 30/600	1900	30	8	600	8700	60	36	49	85	187,3
6917 0001	ELH 38/500	1000	38	10	500	7250	50	36	49	68	149,9
6917 0002	ELHR 38/500	1500	38	10	500	7250	50	36	49	85	187,3
6917 0003	ELHR 38/500	1900	38	10	500	7250	50	36	49	85	187,3
6917 0012	ELH 47/400	1000	47	12,4	400	5800	40	36	49	68	149,9
6917 0013	ELHR 47/400	1500	47	12,4	400	5800	40	36	49	85	187,3
6917 0014	ELHR 47/400	1900	47	12,4	400	5800	40	36	49	85	187,3
6917 0004	ELH 59/310	1000	59	15,6	310	4500	31	36	49	68	149,9
6917 0005	ELHR 59/310	1500	59	15,6	310	4500	31	36	49	85	187,3
6917 0006	ELHR 59/310	1900	59	15,6	310	4500	31	36	49	85	187,3
6917 0007	ELH 70/280	1200	70	18	280	4000	28	36	49	68	149,9

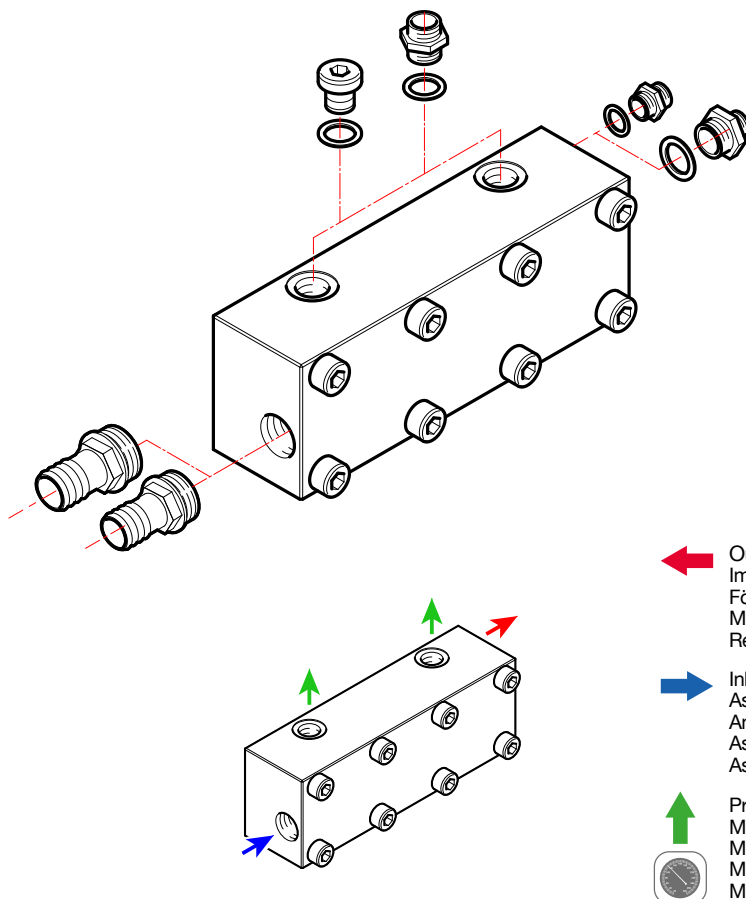
▲ **Single shaft version available on request** / Disponible bajo pedido en versión eje individual / Auf Anfrage in Version mit Einzelwelle erhältlich / Disponibile su richiesta in versione albero singolo / Disponible à la demande en version à arbre unique.

● **Max Inlet Pressure** / Presión Máx entrada / Höchstdruck am Eingang / Pressione Max Ingresso / Pression Max. entrée: 3 bar - 43,5 p.s.i.

□ **Oil Capacity** / Capacidad aceite / Ölinhalt / Capacità Olio / Capacité huile: 4.30 l ▲15W 40

Oil Capacity with Gearbox / Capacidad aceite con Reductor / Ölinhalt mit Untersetzungsgetriebe / Capacità Olio con Riduttore / Capacité huile avec Réducteur: 4.80 l ▲15W 40

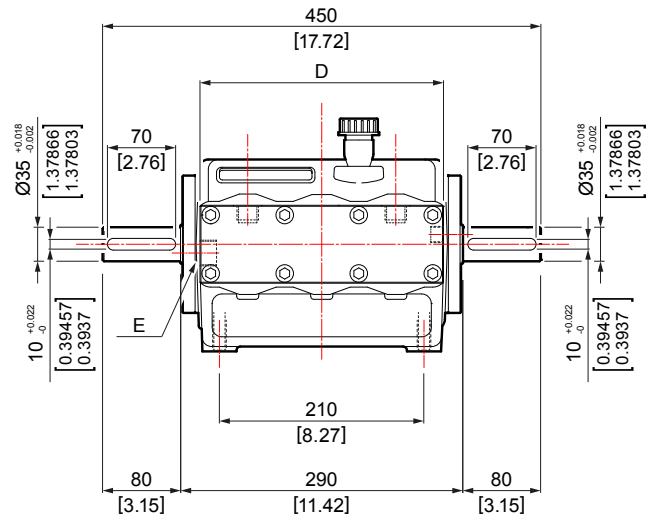
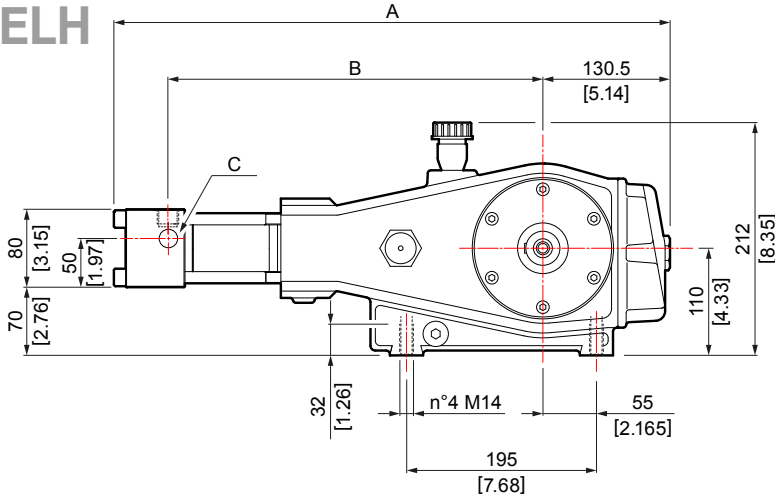
ELH / ELHR CONNECTION KIT › KIT CONEXIONES › ANSCHLUSS KIT › KIT CONNESSIONI › KIT DE CONNEXIONS



←		2803 0699	1/2" G
		2803 0700	1/2" - 3/8" G
		2803 3426	3/8" G
→		2803 0590	1" G - Ø 30
		2803 0701	1" G - Ø 30
		2803 0706	3/4" G - Ø 25
		2803 0702	1" G
		2803 0705	3/4" G
↑		3200 0176	1/2" G
		2803 0603	1/2" G
		2803 0700	1/2" - 3/8" G

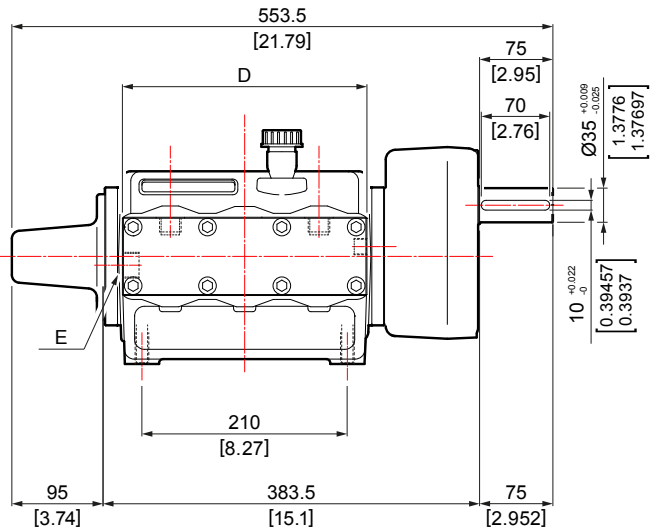
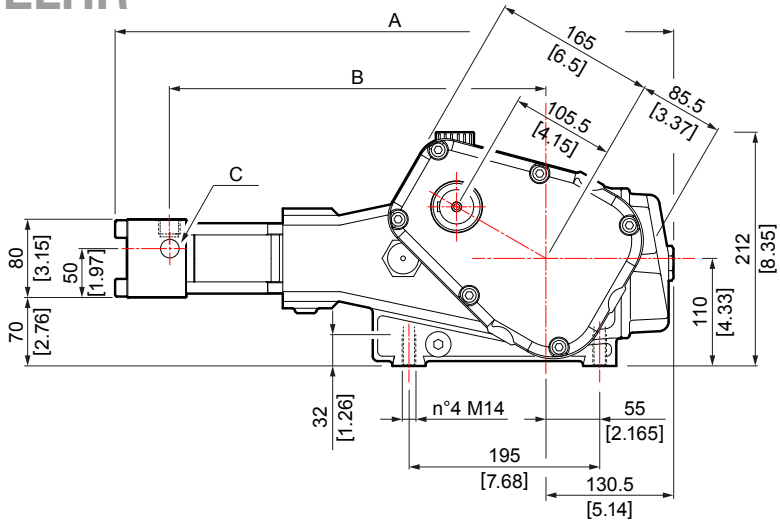
TECHNICAL FEATURES › CARACTERÍSTICAS TÉCNICAS › TECHNISCHE DATEN › CARATTERISTICHE TECNICHE › CARACTERISTIQUES TECHNIQUES

ELH



Modello Model	A	B	C	D	E
30/600 - 38/500 - 47/400	571 [22.48]	385 [15.16]	3/8"	250 [9.84]	3/4"
59/310 - 70/280	568 [22.36]	381 [15]	1/2"	286 [11.26]	1"

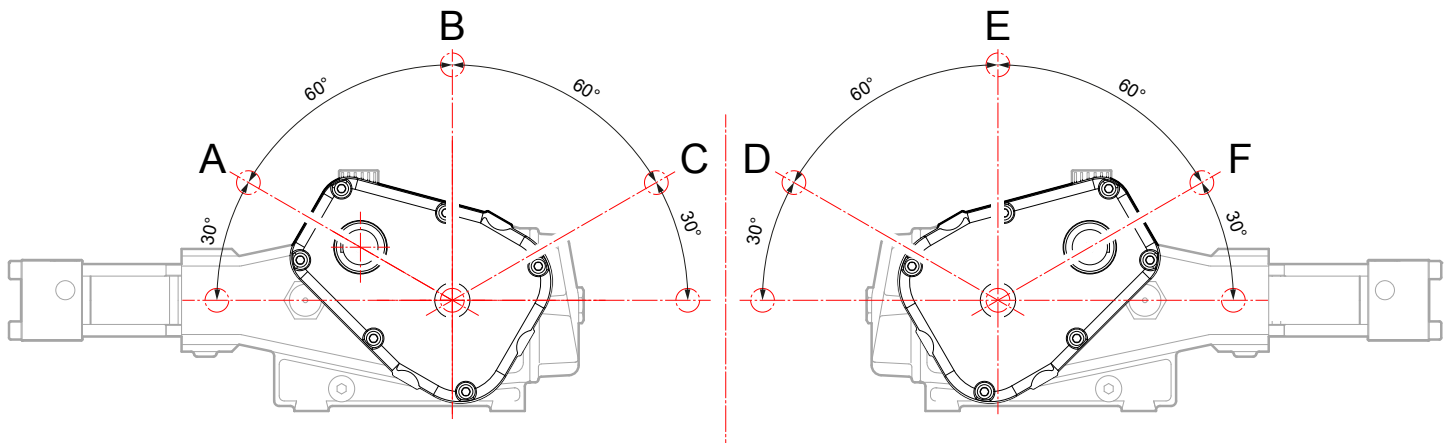
ELHR



Modello Model	A	B	C	D	E
30/600 - 38/500 - 47/400	571 [22.48]	385 [15.16]	3/8"	250 [9.84]	3/4"
59/310 - 70/280	568 [22.36]	381 [15]	1/2"	286 [11.26]	1"

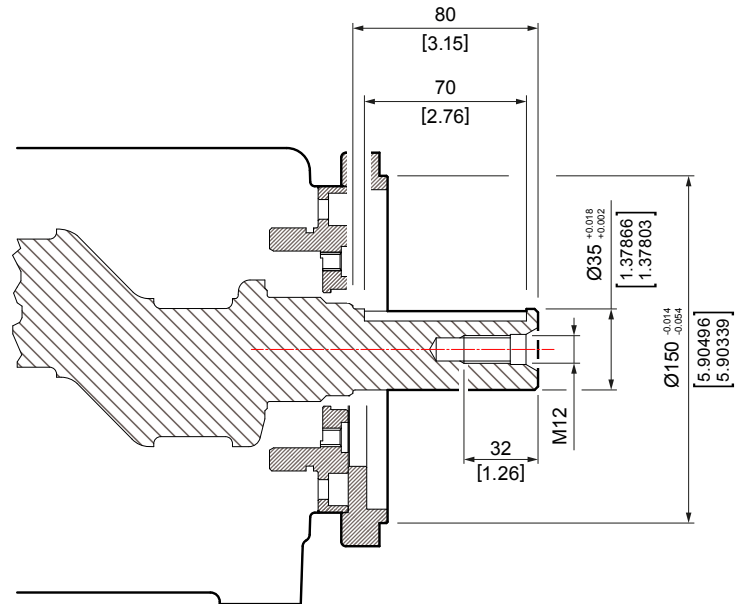
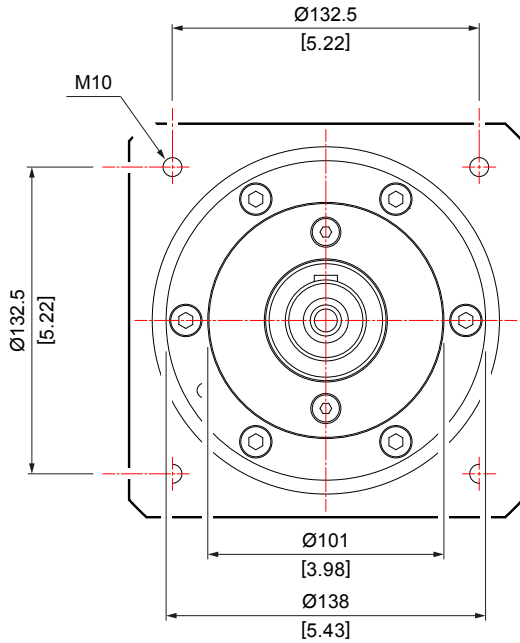
ELHR

GEARBOX MOUNTING POSITIONS › POSICIONES DE MONTAJE REDUCTOR › MONTAGEPOSITIONEN UNTERSETZUNGSGETRIEBE › POSIZIONI DI MONTAGGIO RIDUTTORE › POSITIONS DE MONTAGE RÉDUCTEUR

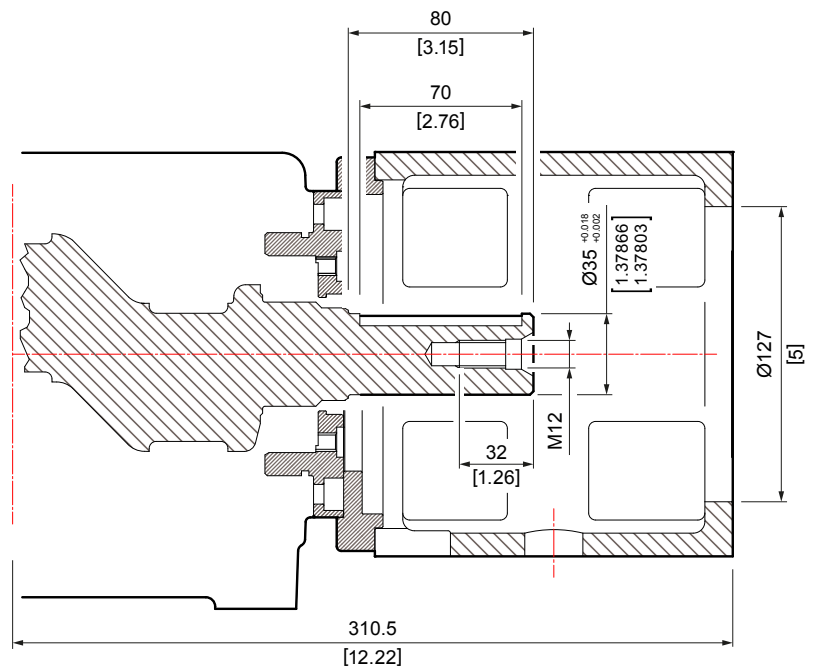
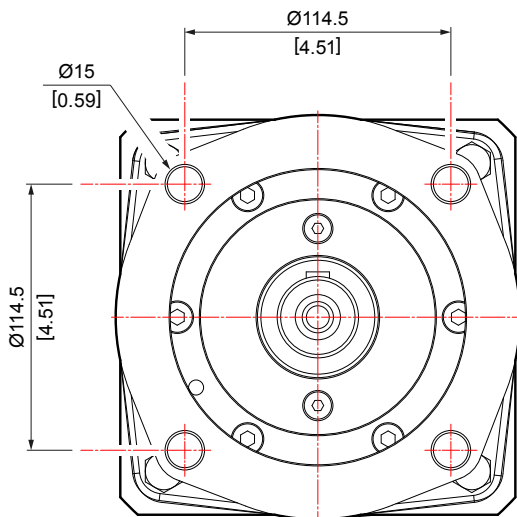


ELH

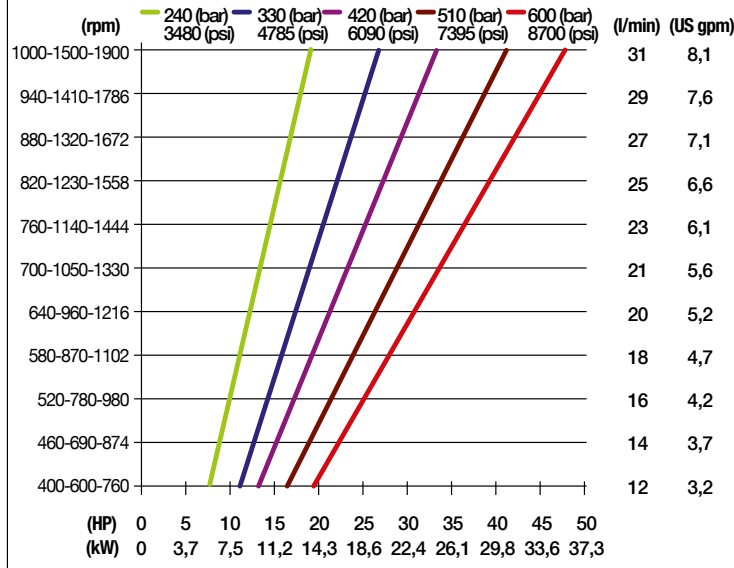
FLANGE FOR DIRECT DRIVE MOUNT (OPTION) › BRIDA SOPORTE PARA ACCIONAMIENTOS DIRECTOS (OPCIONAL) › TRÄGERFLANSCH FÜR DIREKTE ANTRIEBE (SONDERZUBEHÖR) › FLANGIA SUPPORTO PER AZIONAMENTI DIRETTI (OPZIONALE) › BRIDE DE SUPPORT POUR ACTIONNEMENTS DIRECTS (OPTION)

Kit Code:
5011 0275
FLANGE / BRIDA / FLANSCH / FLANGIA / BRIDE

ELH

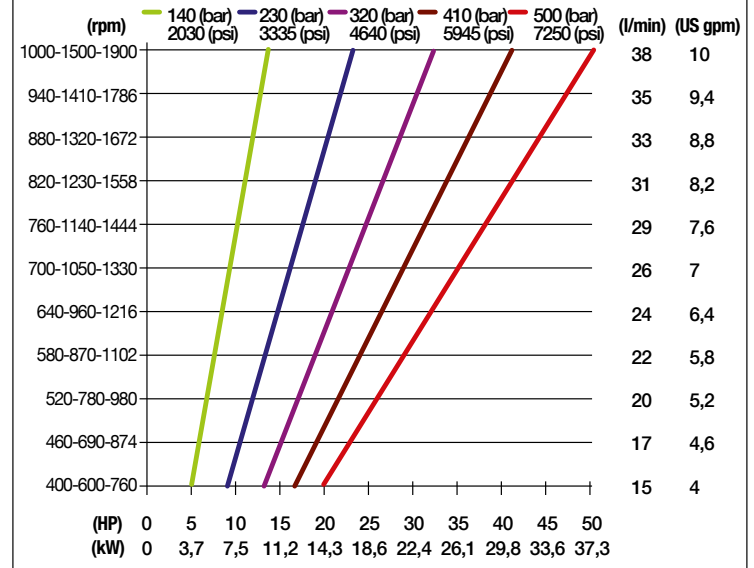
BELL HOUSING AND COUPLING FOR HYDRAULIC MOTOR › KIT CAMPANA Y JUNTA PARA ACOPLAMIENTO A MOTORES HIDRÁULICOS › GLOCKEN- UND VERBINDUNGSSET FÜR KOPPLUNG MIT HYDRAULIKMOTOREN › KIT CAMPANA E GIUNTO PER ACCOPIAMENTO A MOTORI IDRAULICI › KIT CLOCHE ET JOINT POUR ACCOUPLEMENT À DES MOTEURS HYDRAULIQUES

Kit Code:
5011 0295
BELL / CAMPANA / GLOCKE / CAMPANA / CLOCHE
Kit Code:
ON REQUEST
JOINT / JUNTA / KOPPLUNG / GIUNTO / JOINT


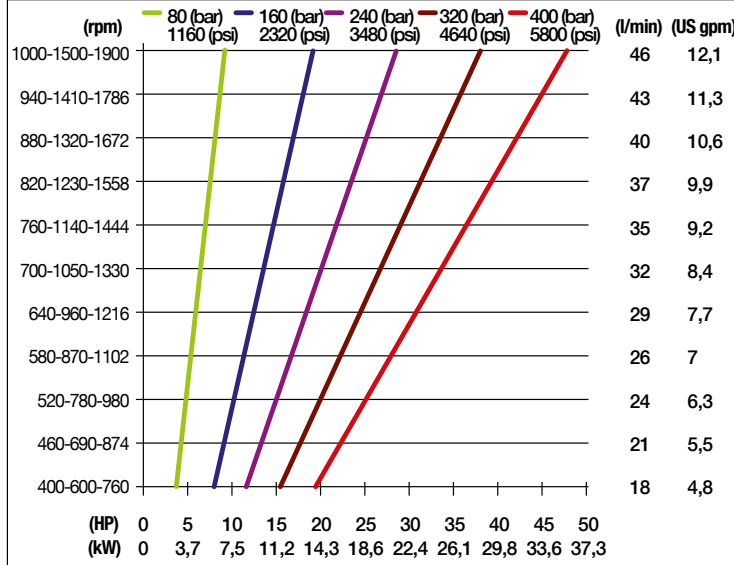
ELH - ELHR 30/600



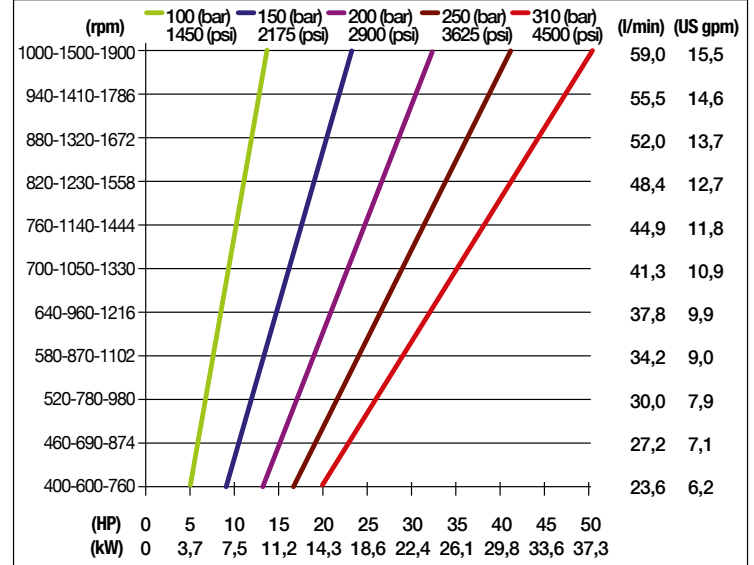
ELH - ELHR 38/500



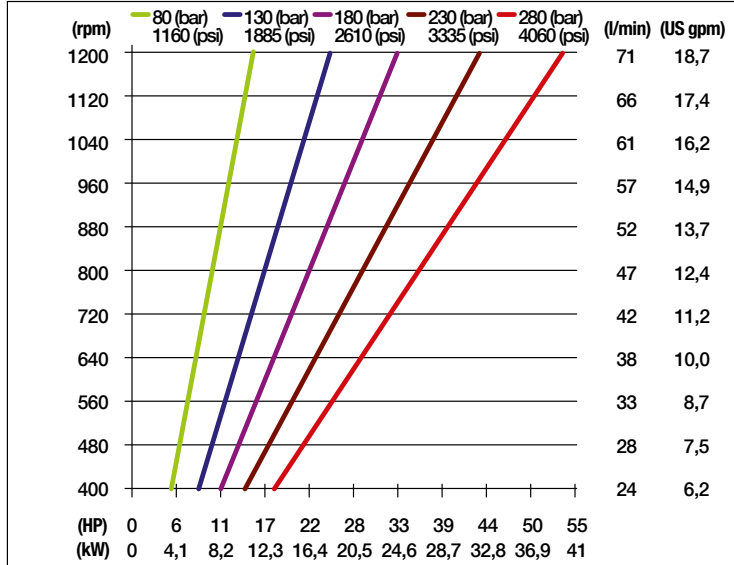
ELH 47/400



ELH - ELHR 59/310



ELH 70/280



- › Performances refer to theoretical delivery with 100% volumetric efficiency. For continuous or heavy-duty use, contact our technical department
- › Las prestaciones se refieren al caudal teórico con rendimiento volumétrico del 100%. Para usos de servicio continuo o gravoso, contactar con nuestra oficina técnica.
- › Die Leistungen beziehen sich auf eine theoretische Förderleistung mit volumetrischem Wirkungsgrad von 100%. Für eine Dauerverwendung oder eine unter schweren Bedingungen unsere Technikabteilung konsultieren.
- › Le prestazioni sono riferite alla portata teorica con rendimento volumetrico 100%. Per utilizzi di servizio continuo o gravoso, contattare il ns. ufficio tecnico
- › Les performances indiquées se rapportent au débit théorique avec rendement volumétrique 100 %. Pour des conditions d'utilisation dans des applications continues ou difficiles, contactez notre service technique.