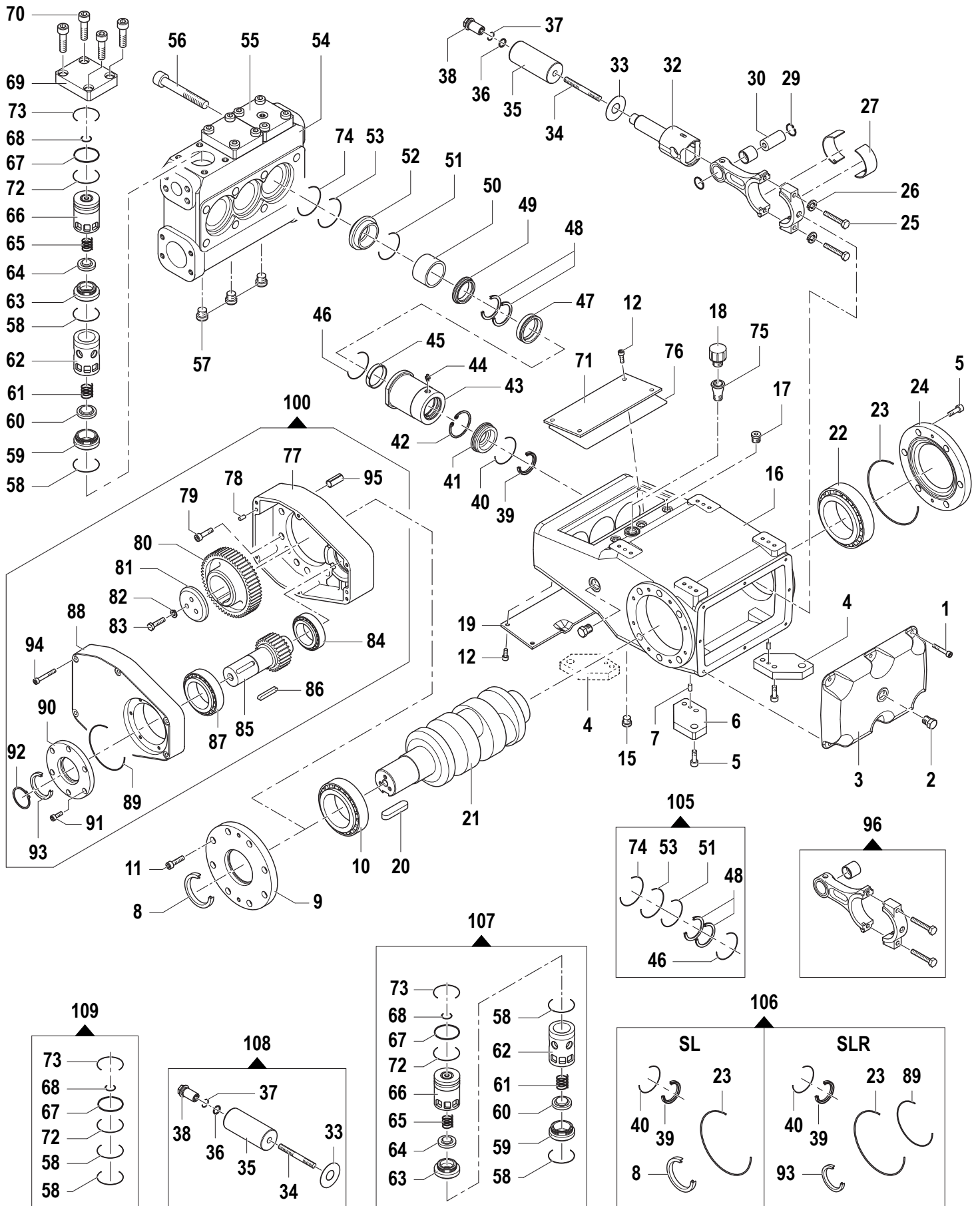


# SL - SLR Series

Pompe Alta Pressione - High Pressure Pumps

135/300 - 167/250 - 212/200  
263/160 - 316/130

750 - 1500 - 1800  
RPM



**135/300 - 167/250 - 212/200**  
**263/160 - 316/130**

**750 - 1500 - 1800**  
**RPM**

N°	Cod.	Descrizione	Description	Note	Qty	Model
1	3609 0005	Vite	Screw	M8x20	6	
2	3201 0032	Tappo	Plug	G3/4"	3	
3	0402 0427	Coperchio Carter	Crankcase Cover		1	
4	2400 0125	Staffa Fissaggio	Mounting bracket		2	
	2400 0148	Staffa Fissaggio	Mounting bracket		2	Solo / Only 2200 RPM
5	3609 0021	Vite	Screw	M10x30	14	
6	2400 0124	Staffa Fissaggio	Mounting bracket		2	
	2400 0147	Staffa Fissaggio	Mounting bracket		2	Solo / Only 2200 RPM
7	3018 0019	Spina	Pin	Ø8x14 H8	4	
8	0019 0138	Anello tenuta	Packing	Ø75x95x10	1	
9	1009 0326	Flangia Portacuscinetto	Flange		1	
10	0440 0036	Cuscinetto	Bearing	Ø75x160x37	1	
11	3609 0021	Vite	Screw	M10x30	8	
12	3605 0122	Vite	Screw	M8x10	8	
15	3202 0386	Tappo Magnetico + Rondella	Magnetic Plug + Washer	G1"	1	
16	0403 0311	Carter Pompa	Pump Crankcase		1	
17	3200 0146	Tappo	Plug		6	
18	3200 0158	Tappo	Plug	G1"	1	
19	0402 0430	Coperchio Inferiore	Bottom Cover		1	
20	1602 0066	Linguetta	Key	20x12x70	1	
21	0001 0908	Albero	Throughshaft	Ø70	1	
22	0440 0037	Cuscinetto	Bearing	Ø85x150x36	1	
23	1210 0365	Guarnizione OR	O-Ring	Ø2,62x158,42	1	
24	1009 0327	Flangia Portacuscinetto	Flange		1	
25	3607 0271	Vite	Screw	M10x60	6	
26	2819 0031	Rondella	Washer	Ø10,2x16,1x2,5	6	
27	0201 0011	Boccola	Bushes		3	
29	3020 0034	Seeger Interno	Inner Seeger	Ø28	6	
30	3011 0037	Spinotto	Gudgeon Pin		3	
32	2409 0164	Pistone Guida	Piston Guides		3	
33	2807 0031	Rondella	Washer	Ø31,5x65x1	3	
34	2419 0076	Prigioniero	Stud Bolt	M14x124	3	
35	0202 0092	Pistone	Piston	Ø36	3	135/300
	0202 0093	Pistone	Piston	Ø40	3	167/250
	0202 0094	Pistone	Piston	Ø45	3	212/200
	0202 0095	Pistone	Piston	Ø50	3	261/160
	0202 0096	Pistone	Piston	Ø55	3	316/130
36	0009 0699	Anello Antiestrusione	Anti-Extrusion Ring		3	
37	1210 0046	Guarnizione OR	O-Ring	Ø2,62x17,13	3	
38	3605 0126	Vite	Screw		3	
39	0019 0137	Guarnizione Tenuta	Packing	Ø35x52x7	3	
40	1210 0662	Guarnizione OR	O-Ring	Ø3,53x63,09	3	
41	0402 0442	Anello Porta Guarnizione	Packing Retainer		3	
42	3020 0036	Seeger Interno	Inner Seeger	Ø75	3	
43	0009 0480	Anello Porta Guarnizione	Packing Retainer	Ø36	3	135/300
	0009 0481	Anello Porta Guarnizione	Packing Retainer	Ø40	3	167/250
	0009 0482	Anello Porta Guarnizione	Packing Retainer	Ø45	3	212/200
	0009 0483	Anello Porta Guarnizione	Packing Retainer	Ø50	3	261/160
	0009 0484	Anello Porta Guarnizione	Packing Retainer	Ø55	3	316/130
44	0608 0063	Ingrassatore	Greaser	G1/8"	3	
45	0601 0383	Distanziale	Spacer	Ø36	3	135/300
	0601 0384	Distanziale	Spacer	Ø40	3	167/250
	0601 0385	Distanziale	Spacer	Ø45	3	212/200
	0601 0386	Distanziale	Spacer	Ø50	3	261/160
	0601 0387	Distanziale	Spacer	Ø55	3	316/130
46	1210 0200	Guarnizione OR	O-Ring	Ø2,62x42,52	3	135/300
	1210 0440	Guarnizione OR	O-Ring	Ø2,62x50,47	3	167/250
	1210 0067	Guarnizione OR	O-Ring	Ø2,62x55,25	3	212/200
	1210 0158	Guarnizione OR	O-Ring	Ø2,62x60	3	261/160
	1210 0215	Guarnizione OR	O-Ring	Ø2,62x64,77	3	316/130

N°	Cod.	Descrizione	Description	Note	Qty	Model
47	0009 0619	Anello Porta Guarniz. Pressore	Pressor Packing Retainer	Ø36	3	135/300
	0009 0620	Anello Porta Guarniz. Pressore	Pressor Packing Retainer	Ø40	3	167/250
	0009 0621	Anello Porta Guarniz. Pressore	Pressor Packing Retainer	Ø45	3	212/200
	0009 0622	Anello Porta Guarniz. Pressore	Pressor Packing Retainer	Ø50	3	261/160
	0009 0623	Anello Porta Guarniz. Pressore	Pressor Packing Retainer	Ø55	3	316/130
48	1241 0113	Guarnizione Tenuta	Packing	Ø36-48	6	135/300
	1241 0119	Guarnizione Tenuta	Packing	Ø55x40x7,5	6	167/250
	1241 0120	Guarnizione Tenuta	Packing	Ø60x45x7,5	6	212/200
	1241 0123	Guarnizione Tenuta	Packing	Ø65x50x7,5	6	261/160
	1241 0124	Guarnizione Tenuta	Packing	Ø70x55x7,5	6	316/130
49	0009 0582	Anello Pressione	Packing Head Ring	Ø36	3	135/300
	0009 0583	Anello Pressione	Packing Head Ring	Ø40	3	167/250
	0009 0584	Anello Pressione	Packing Head Ring	Ø45	3	212/200
	0009 0585	Anello Pressione	Packing Head Ring	Ø50	3	261/160
	0009 0586	Anello Pressione	Packing Head Ring	Ø55	3	316/130
50	0601 0369	Distanziale	Spacer	Ø36-40	3	135/300
	0601 0370	Distanziale	Spacer	Ø45	3	212/200
	0601 0371	Distanziale	Spacer	Ø50-55	3	261/160
						316/130
51	1210 0440	Guarnizione OR	O-Ring	Ø2,62x50,47	3	135/300
	1210 0067	Guarnizione OR	O-Ring	Ø2,62x55,25	3	212/200
	1210 0655	Guarnizione OR	O-Ring	Ø2,62x67,95	3	261/160
						316/130
52	0009 0477	Anello Porta Guarniz. Ant.	Front Packing Retainer	Ø36-40	3	135/300
	0009 0478	Anello Porta Guarniz. Ant.	Front Packing Retainer	Ø45	3	212/200
	0009 0479	Anello Porta Guarniz. Ant.	Front Packing Retainer	Ø50-55	3	261/160
						316/130
53	1210 0655	Guarnizione OR	O-Ring	Ø2,62x67,95	3	
54	3218 0450	Testata Pompa	Pump Manifold		1	
55	3202 0368	Tappo Valvole	Valve's Cap		1	
56	3609 0256	Vite	Screw	M18x130	8	
57	3200 0147	Tappo	Plug	G1/2"	3	
58	0019 0178	Anello Tenuta	Packing		6	
59	3009 0201	Sede Valvola Aspiraz.	Suction Valve Seat		3	
60	3604 0045	Valvola Aspirazione	Suction Valve		3	
61	1802 0315	Molla	Spring		3	
62	1205 0065	Gabbia Valvola Aspiraz.	Suction Valve Cage		3	
63	3009 0200	Sede Valvola Mandata	Delivery Valve Seat		3	
64	3604 0046	Valvola Mandata	Delivery Valve		3	
65	1802 0316	Molla	Spring		3	
66	1205 0066	Gabbia Valvola Mandata	Delivery Valve Cage		3	
67	0009 0705	Anello Antiestrusione	Anti-Extrusion Ring		3	
68	1210 0672	Guarnizione OR	O-Ring	Ø2,62x20,24	3	
69	3202 0367	Tappo Valvole	Valve's Cap		2	
70	3609 0253	Vite	Screw	M14x45	12	
71	0402 0429	Coperchio Superiore	Upper Cover		1	
72	1210 0681	Guarnizione OR	O-Ring	Ø2,62x50,47	3	
73	1210 0678	Guarnizione OR	O-Ring	Ø2,62x36,14	3	
74	1210 0682	Guarnizione OR	O-Ring	Ø2,62x60	3	
75	1801 0027	Prolunga	Extension		1	
76	1201 0228	Guarnizione	Gasket	L=780	1	
77	0403 0312	Carter Riduttore	Gearbox Crankcase		1	
	0403 0346	Carter Riduttore	Gearbox Crankcase		1	Solo / Only 2200 RPM
78	3018 0019	Spina	Pin	Ø8x14 H8	2	
79	3609 0264	Vite	Screw	M10x35	8	
	0409 0042	Corona	External Gear		1	1500 RPM
	0409 0043	Corona	External Gear		1	1800 RPM
	0409 0047	Corona	External Gear		1	2200 RPM
81	1009 0356	Flangia	Flange		1	
82	2819 0031	Rondella	Washer	Ø10,2x16,1x2,5	3	
83	3607 0268	Vite	Screw	M10x35	3	
84	0440 0035	Cuscinetto	Bearing	Ø40x85x23	1	
85	2402 0174	Pignone	Pinion Gear		1	1500 RPM
	2402 0175	Pignone	Pinion Gear		1	1800 RPM
	2402 0181	Pignone	Pinion Gear		1	2200 RPM

**135/300 - 167/250 - 212/200  
263/160 - 316/130**

**750 - 1500 - 1800  
RPM**

N°	Cod.	Descrizione	Description	Note	Qty	Model
86	1602 0065	Linguetta	Key	14x9x60	1	
87	0448 0012	Cuscinetto	Bearing	Ø50x110x27	1	
88	0402 0428	Coperchio Riduttore	Gearbox Cover		1	
	0402 0488	Coperchio Riduttore	Gearbox Cover		1	Solo / Only 2200 RPM
89	1210 0206	Guarnizione OR	O-Ring	Ø2,62x101x27	1	
90	1009 0328	Flangia Portacuscinetto	Flange		1	
91	3609 0005	Vite	Screw	M8x20	6	
92	3019 0048	Seeger Esterno	External Seeger	Ø50	1	
93	0019 0139	Anello Tenuta	Packing	Ø50x72x8	1	
94	3609 0014	Vite	Screw	M8x55	6	
95	3021 0045	Spina	Pin	Ø18x40	2	
96	0205 0089	Kit Biella	Con. Rod Kit		1	
100	5005 0249	Kit Riduttore	Gear Box Kit		1	1500 RPM
	5005 0250	Kit Riduttore	Gear Box Kit		1	1800 RPM

### Kit Manutenzione

#### Maintenance Kit

**NB: Quantità necessaria per riparare una pompa**

**NB: Necessary quantity to repair one pump** 🗨️

105	5019 0177	Kit Guarnizioni Acqua	Water Seal Kit		3	135/300
	5019 0178	Kit Guarnizioni Acqua	Water Seal Kit		3	167/250
	5019 0179	Kit Guarnizioni Acqua	Water Seal Kit		3	212/200
	5019 0180	Kit Guarnizioni Acqua	Water Seal Kit		3	261/160
	5019 0181	Kit Guarnizioni Acqua	Water Seal Kit		3	316/130
106	5019 0147	Kit Guarnizioni Olio	Oil Seal Kit		1	SL
	5019 0146	Kit Guarnizioni Olio	Oil Seal Kit		1	SLR
107	5025 0044	Kit Valvole	Valve Kit		3	
108	2409 0249	Kit Pistone	Piston Kits	Ø36	3	135/300
	2409 0250	Kit Pistone	Piston Kits	Ø40	3	167/250
	2409 0251	Kit Pistone	Piston Kits	Ø45	3	212/200
	2409 0252	Kit Pistone	Piston Kits	Ø50	3	261/160
	2409 0253	Kit Pistone	Piston Kits	Ø55	3	316/130
109	5019 0139	Kit Guarniz. Acqua Valvole	Valve Water Seal Kit		3	