



BXS



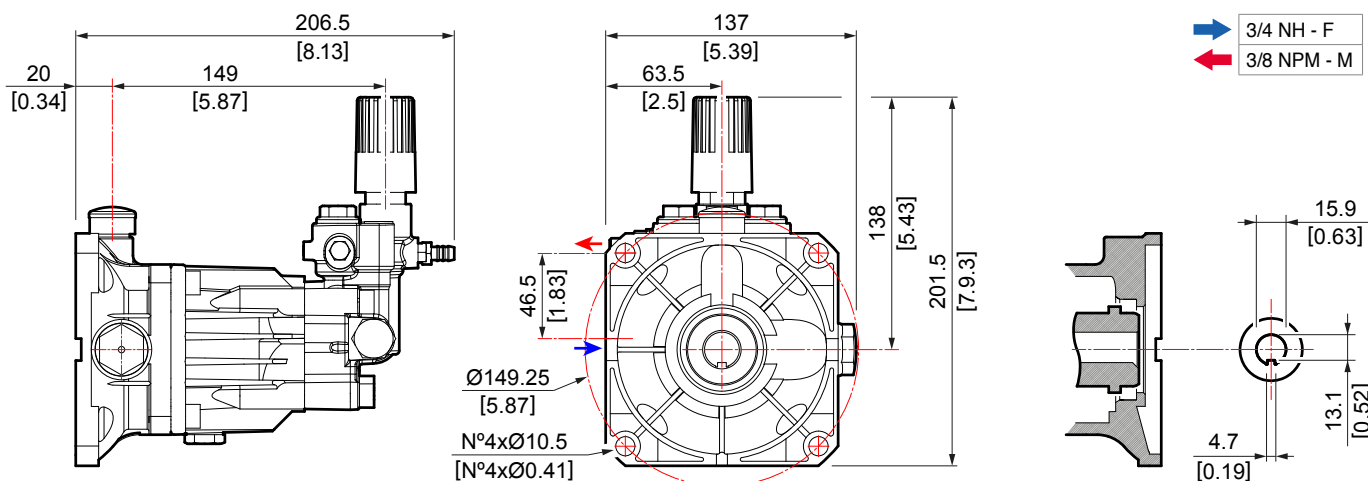
E | Ø 5/8"



HOLLOW SHAFT Ø 5/8" › ALBERO FEMMINA Ø 5/8" › EJE HEMBRA Ø 5/8"

Code Codice Codigo	Model Modello Modelo	Version											
			"	rpm	l/min	US gpm	bar	psi	Mpa	HP	kW	kg	lb
▲ 6526 1001	BXS 0615	E	5/8	1750	2,5	0,6	103	1500	10,3	0,8	0,5	4,7	10,3

NEMA 56 C



▲ Outlet connection 3/8 NPT / Connesione uscita 3/8 NPT / Coneccion salida 3/8 NPT