

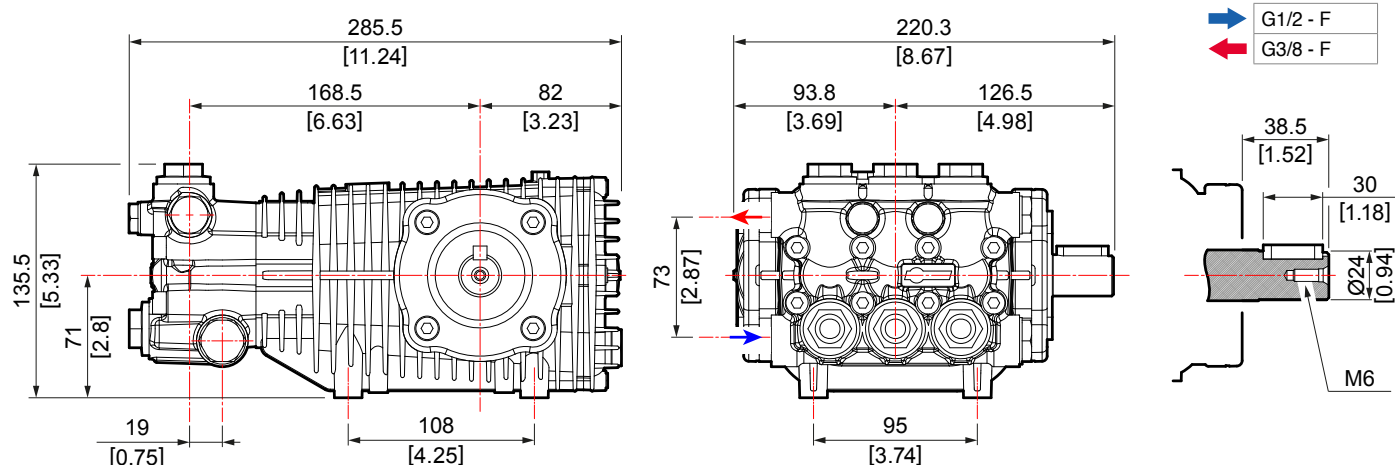
RW Nickel



SOLID SHAFT Ø 24 mm › ALBERO MASCHIO Ø 24 mm › EJE MACHO Ø 24 mm

Code Codice Codigo	Model Modello Modelo	Version												
			Material	mm	rpm	l/min	US gpm	bar	psi	Mpa	HP	kW	kg	lb
6517 0301	RW 3530	S	Nickel	24	1450	13,0	3,4	207	3000	20,7	6,7	5,0	11,2	24,6
6517 0106	RW 4030	S	Nickel	24	1450	15,6	4,1	207	3000	20,7	8,1	6,0	11,2	24,6
6517 0809	RW 5535	S	Nickel	24	1450	20,6	5,4	241	3500	24,1	11,9	8,9	11,2	24,6

Other nickel plated head versions available on request. / Altre versioni con testata nichelata disponibili su richiesta. / Otras versiones de cabeza niquelada disponibles bajo pedido.



* PTO shaft on left side. / * Presa di forza su lato sinistro. / * Toma de fuerza en el lado izquierdo.