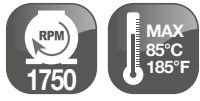


RW

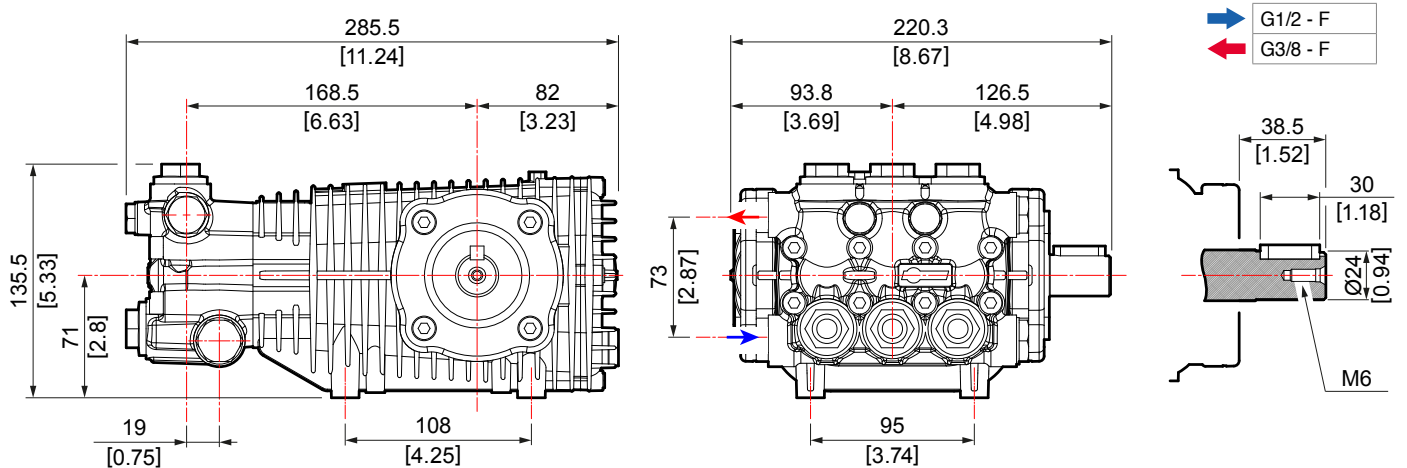


RWS



SOLID SHAFT Ø 24 mm › ALBERO MASCHIO Ø 24 mm › EJE MACHO Ø 24 mm

Code Codice Codigo	Model Modello Modelo	Version											
			mm	rpm	l/min	US gpm	bar	psi	Mpa	HP	kW	kg	lb
6517 0102	RW 4030	S	24	1450	15,6	4,1	207	3000	20,7	8,1	5,9	11,2	24,6
6517 0605	RW 5030	S	24	1450	18,8	5,0	207	3000	20,7	9,8	7,2	11,2	24,6
6517 0803	RW 5530	S	24	1450	22,8	5,1	207	3000	20,7	10,8	7,9	11,2	24,6
6517 1301	RW 5535	S	24	1450	20,8	5,3	241	3500	24,1	12,6	9,3	11,2	24,6
6517 0902	RW 6030	S	24	1450	23,4	6,2	207	3000	20,7	12,1	8,9	11,2	24,6
6518 1403	RWS 5040	S	24	1750	20,1	5,3	276	4000	27,6	14,1	10,3	11,2	24,6
* 6518 1900	RWS 6035	S	24	1750	22,5	5,9	241	3500	24,1	13,8	10,2	11,2	24,6



* PTO shaft on left side. / * Presa di forza su lato sinistro. / * Toma de fuerza en el lado izquierdo.