



# AXS



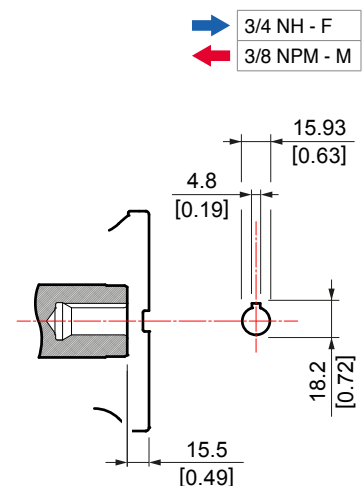
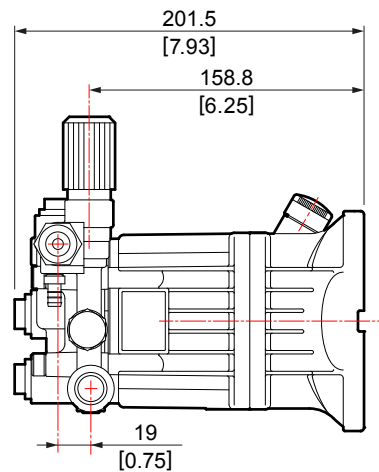
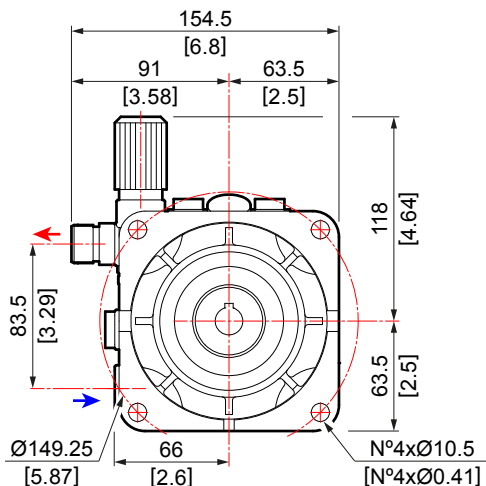
E | Ø 5/8"



HOLLOW SHAFT Ø 5/8" › ALBERO FEMMINA Ø 5/8" › EJE HEMBRA Ø 5/8"

Code Codice Codigo	Model Modello Modelo	Version											
			Ø	rpm	l/min	US gpm	bar	psi	Mpa	HP	KW	kg	lb
▲ 6502 0009	AXS 0415	E	5/8	1750	1,7	0,5	103	1500	10,3	0,5	0,3	5,3	11,7
▲ 6502 0010	AXS 0615	E	5/8	1750	2,8	0,7	103	1500	10,3	0,7	0,5	5,3	11,7
▲ 6502 0005	AXS 0915	E	5/8	1750	3,8	1,0	103	1500	10,3	1,0	0,7	5,3	11,7
▲ 6502 0002	AXS 1010	E	5/8	1750	3,8	1,0	69	1000	6,9	0,6	0,4	5,3	11,7
▲ 6502 0007	AXS 1310	E	5/8	1750	5,0	1,3	69	1000	6,9	1,0	0,7	5,3	11,7
▲ 6502 0008	AXS 1315	E	5/8	1750	5,6	1,5	103	1500	10,3	1,5	1,0	5,3	11,7
▲ 6502 0006	AXS 2015	E	5/8	1750	7,5	2,0	103	1500	10,3	2,0	1,5	5,3	11,7

## NEMA 56 C



▲ Outlet connection 3/8 NPT / Connessione uscita 3/8 NPT / Conexión salida 3/8 NPT