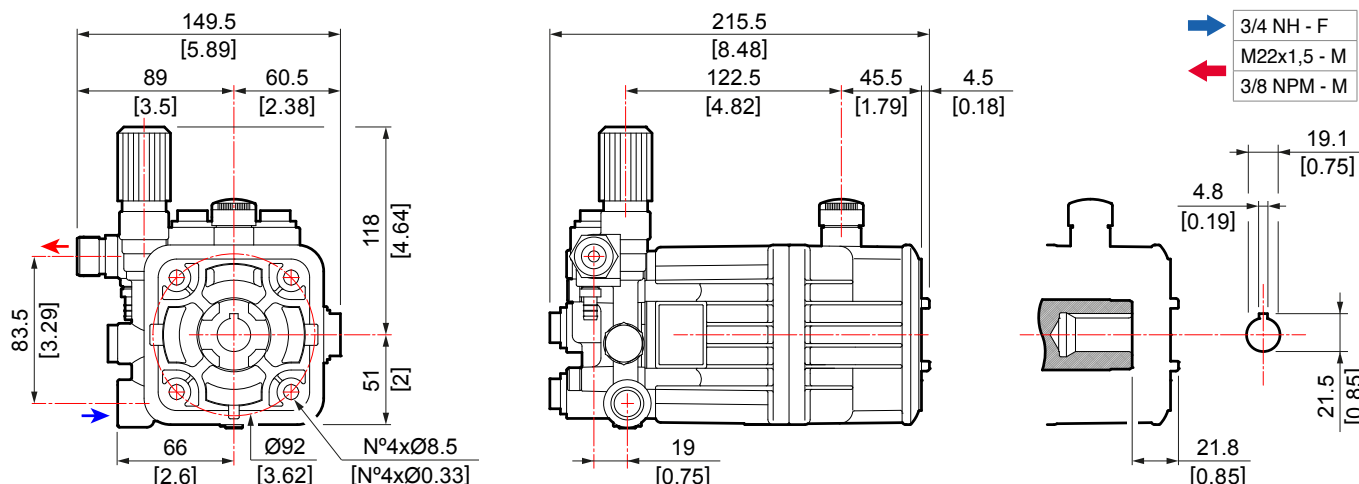




HOLLOW SHAFT Ø 3/4" › ALBERO FEMMINA Ø 3/4" › EJE HEMBRA Ø 3/4"

| Code Codice Codigo | Model Modello Modelo | Version | | | | | | | | | | | |
|--------------------------|----------------------------|---------|-----|------|-------|--------|-----|------|------|-----|-----|-----|------|
| | | | " | rpm | l/min | US gpm | bar | psi | Mpa | HP | kW | kg | lb |
| ▲ 6501 0015 | *AXD 2516 | G | 3/4 | 3400 | 9,0 | 2,4 | 110 | 1600 | 11,0 | 2,9 | 2,1 | 4,1 | 9,0 |
| ▲ 6501 0018 | AXD 2518 | G | 3/4 | 3400 | 9,6 | 2,5 | 114 | 1650 | 11,4 | 3,0 | 2,2 | 5,3 | 11,7 |
| ● 6501 0002 | AXD 2520 | G | 3/4 | 3400 | 9,6 | 2,5 | 138 | 2000 | 13,8 | 3,8 | 2,8 | 5,3 | 11,7 |
| ▲ 6501 0025 | AXD 2527 | G | 3/4 | 3400 | 9,6 | 2,5 | 186 | 2700 | 18,6 | 5,2 | 3,8 | 5,3 | 11,7 |
| ● 6501 0001 | AXD 3020 | G | 3/4 | 3400 | 10,2 | 2,7 | 138 | 2000 | 13,8 | 4,1 | 3,0 | 5,3 | 11,7 |
| ▲ 6501 0005 | AXD 3020 | G | 3/4 | 3400 | 10,2 | 2,7 | 138 | 2000 | 13,8 | 4,1 | 3,0 | 5,3 | 11,7 |
| ● 6501 0004 | AXD 3025 | G | 3/4 | 3400 | 10,8 | 2,9 | 172 | 2500 | 17,2 | 5,4 | 4,0 | 5,3 | 11,7 |
| ▲ 6501 0006 | AXD 3025 | G | 3/4 | 3400 | 10,8 | 2,9 | 172 | 2500 | 17,2 | 5,4 | 4,0 | 5,3 | 11,7 |
| ● 6501 0003 | AXD 3522 | G | 3/4 | 3400 | 12,7 | 3,3 | 152 | 2200 | 15,2 | 5,6 | 4,1 | 5,3 | 11,7 |
| ▲ 6501 0008 | AXD 3522 | G | 3/4 | 3400 | 12,7 | 3,3 | 152 | 2200 | 15,2 | 5,6 | 4,1 | 5,3 | 11,7 |
| ● 6501 0017 | AXD 3525 | G | 3/4 | 3400 | 12,7 | 3,3 | 172 | 2500 | 17,2 | 6,3 | 4,6 | 5,3 | 11,7 |

SAE J 609 A



▲ Outlet connection 3/8 NPT / Connesione uscita 3/8 NPT / Coneccion salida 3/8 NPT
 ● Outlet connection M22x1,5 / Connesione uscita M22x1,5 / Coneccion salida M22x1,5

The models marked with * are supplied with aluminum head. / I modelli contrassegnati con * sono forniti con testata in alluminio. / Los modelos marcados con * están disponibles con cabeza de aluminio.