



AXD



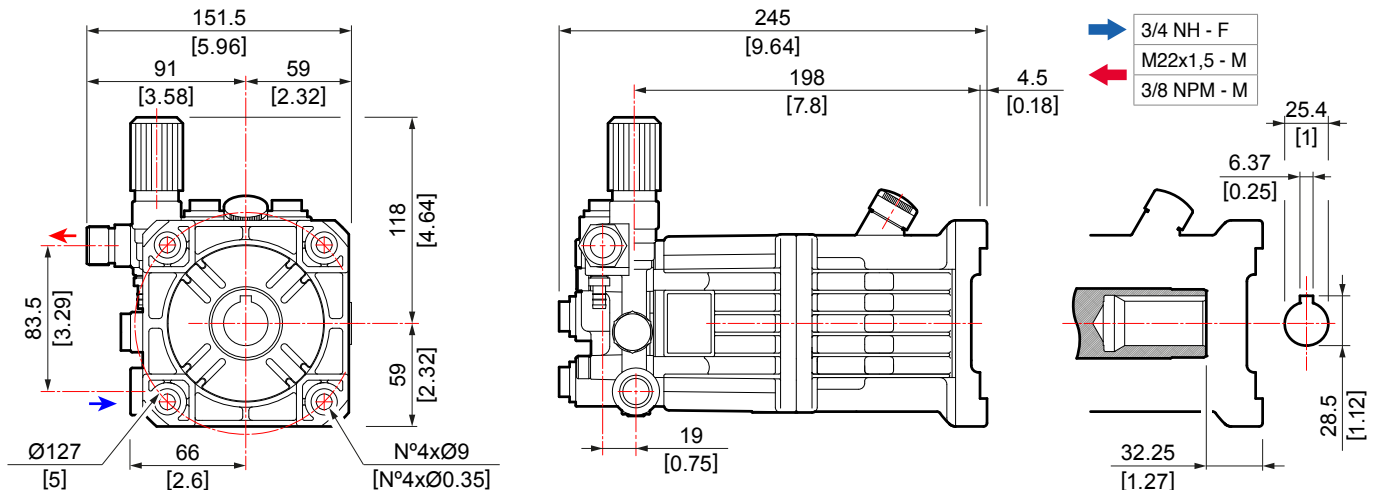
G | Ø1"



HOLLOW SHAFT Ø 1" › ALBERO FEMMINA Ø 1" › EJE HEMBRA Ø 1"

Code Codice Codigo	Model Modello Modelo	Version	Ø	RPM	Flow		Pressure			Power		Weight	
			"	rpm	l/min	US gpm	bar	psi	Mpa	HP	kW	kg	lb
▲ 6501 0024	AXD 3030	G	1	3400	11,0	2,9	207	3000	20,7	6,5	4,8	6,0	13,2
▲ 6501 0027	AXD 3530	G	1	3400	12,7	3,3	207	3000	20,7	7,5	5,6	6,0	13,2
▲ 6501 0023	AXD 4030	G	1	3400	14,2	3,8	207	3000	20,7	8,5	6,3	6,0	13,2

SAE J 609 B



▲ Outlet connection 3/8 NPT / Connesione uscita 3/8 NPT / Coneccion salida 3/8 NPT