



AXD



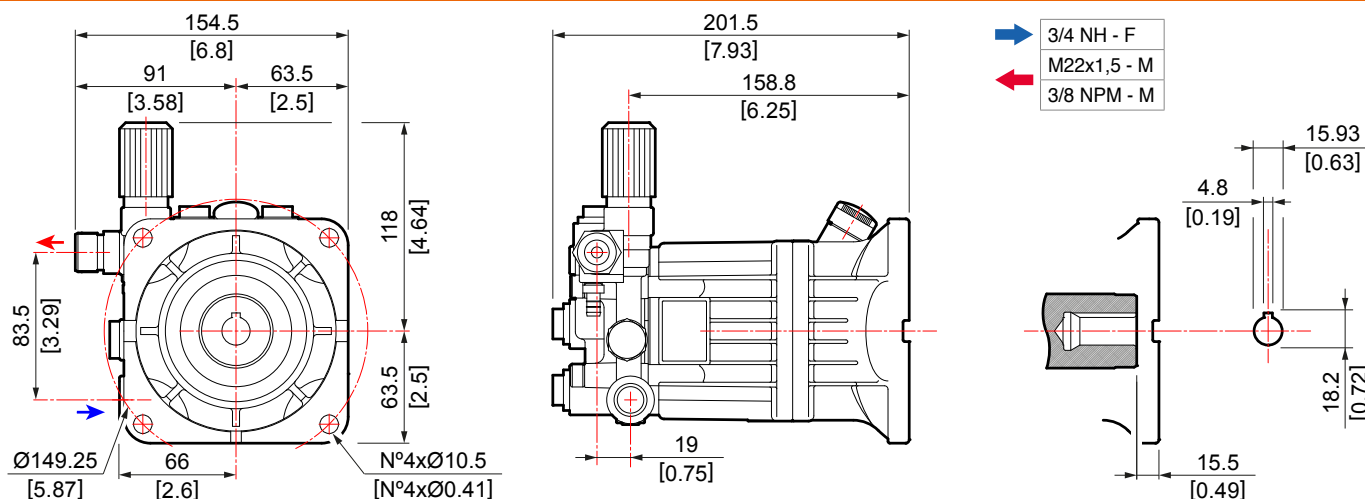
E | Ø 5/8"



HOLLOW SHAFT Ø 5/8" › ALBERO FEMMINA Ø 5/8" › EJE HEMBRA Ø 5/8"

Code Codice Codigo	Model Modello Modelo	Version											
			“	rpm	l/min	US gpm	bar	psi	Mpa	HP	kW	kg	lb
▲ 6501 0021	* AXD 2010	E	5/8	3400	7,2	1,9	69	1000	6,9	1,4	1,0	4,1	9,0
▲ 6501 0010	AXD 2020	E	5/8	3400	7,2	1,9	138	2000	13,8	2,9	2,1	5,3	11,7
▲ 6501 0012	AXD 2520	E	5/8	3400	9,6	2,5	138	2000	13,8	3,8	2,8	5,3	11,7
▲ 6501 0013	AXD 3020	E	5/8	3400	10,8	2,9	138	2000	13,8	4,3	3,2	5,3	11,7

NEMA 56 C



▲ Outlet connection 3/8 NPT / Connezione uscita 3/8 NPT / Coneccion salida 3/8 NPT

The models marked with * are supplied with aluminum head. / I modelli contrassegnati con * sono forniti con testata in alluminio. / Los modelos marcados con * están disponibles con cabeza de aluminio.