



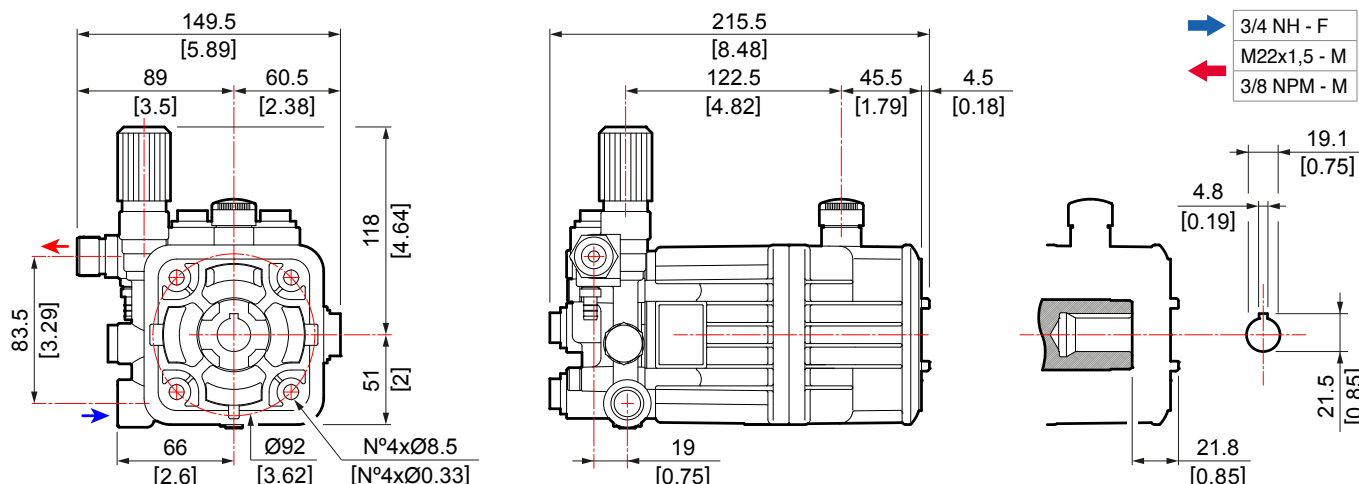
AXD


G | Ø 3/4"


HOLLOW SHAFT Ø 3/4" › ALBERO FEMMINA Ø 3/4" › EJE HEMBRA Ø 3/4"

Code Codice Codigo	Model Modello Modelo	Version	Ø	RPM	l/min	US gpm	Pressure			Power		Weight	
			"	rpm			bar	psi	Mpa	HP	kW	kg	lb
▲ 6501 0015	*AXD 2516	G	3/4	3400	9,0	2,4	110	1600	11,0	2,9	2,1	4,1	9,0
▲ 6501 0018	AXD 2518	G	3/4	3400	9,6	2,5	114	1650	11,4	3,0	2,2	5,3	11,7
● 6501 0002	AXD 2520	G	3/4	3400	9,6	2,5	138	2000	13,8	3,8	2,8	5,3	11,7
▲ 6501 0025	AXD 2527	G	3/4	3400	9,6	2,5	186	2700	18,6	5,2	3,8	5,3	11,7
● 6501 0001	AXD 3020	G	3/4	3400	10,2	2,7	138	2000	13,8	4,1	3,0	5,3	11,7
▲ 6501 0005	AXD 3020	G	3/4	3400	10,2	2,7	138	2000	13,8	4,1	3,0	5,3	11,7
● 6501 0004	AXD 3025	G	3/4	3400	10,8	2,9	172	2500	17,2	5,4	4,0	5,3	11,7
▲ 6501 0006	AXD 3025	G	3/4	3400	10,8	2,9	172	2500	17,2	5,4	4,0	5,3	11,7
● 6501 0003	AXD 3522	G	3/4	3400	12,7	3,3	152	2200	15,2	5,6	4,1	5,3	11,7
▲ 6501 0008	AXD 3522	G	3/4	3400	12,7	3,3	152	2200	15,2	5,6	4,1	5,3	11,7
● 6501 0017	AXD 3525	G	3/4	3400	12,7	3,3	172	2500	17,2	6,3	4,6	5,3	11,7

SAE J 609 A



▲ Outlet connection 3/8 NPT / Connezione uscita 3/8 NPT / Coneccion salida 3/8 NPT
 ● Outlet connection M22x1,5 / Connezione uscita M22x1,5 / Coneccion salida M22x1,5

The models marked with * are supplied with aluminum head. / I modelli contrassegnati con * sono forniti con testata in alluminio. / Los modelos marcados con * están disponibles con cabeza de aluminio.