



LW

E | Ø 24 mm



LWR



ON REQUEST › SU RICHIESTA › BAJO PEDIDO

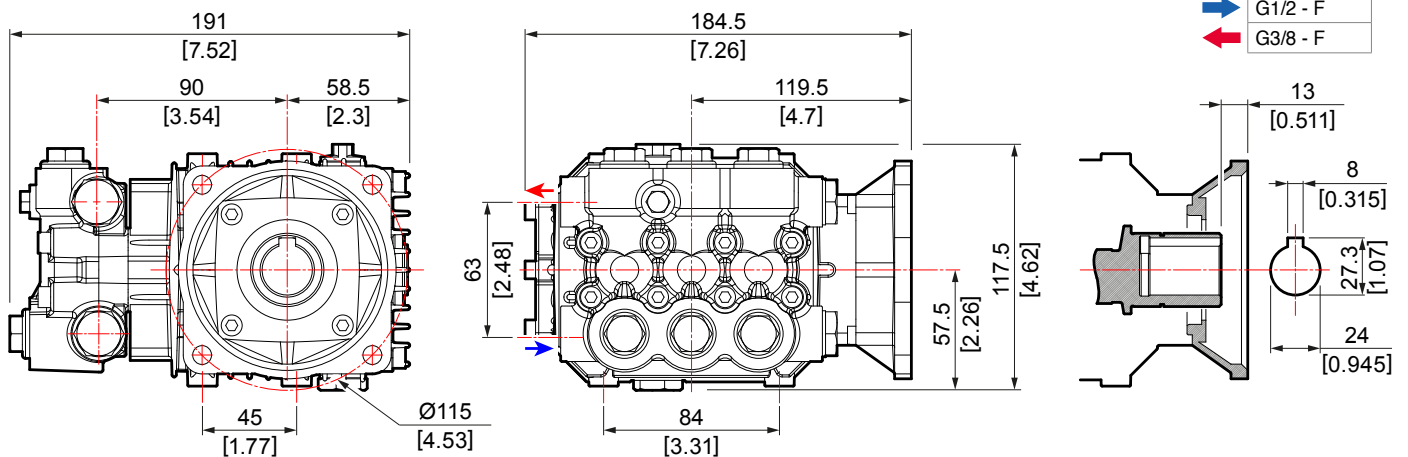


STAINLESS STEEL HEAD
TESTATA IN ACCIAIO INOX
CABEZA EN ACERO INOX

HOLLOW SHAFT Ø 24 mm › ALBERO FEMMINA Ø 24 mm › EJE HEMBRA Ø 24 mm

Code Codice Codigo	Model Modello Modelo	Version											
			mm	rpm	l/min	US gpm	bar	psi	Mpa	HP	kW	kg	lb
* 6300 0605	LW 3513	E	24	1450	13,4	3,5	90	1300	9,0	3,0	2,2	4,8	10,6
6300 0607	LW 3513	E	24	1450	13,4	3,5	90	1300	9,0	3,0	2,2	4,8	10,6
6302 0403	LWR 3020	E	24	2800	10,8	2,7	138	2000	13,8	4,0	3,0	6,1	13,4

MEC 90 B3-B14



The models marked with * are supplied with aluminum head. / I modelli contrassegnati con * sono forniti con testata in alluminio. / Los modelos marcados con * están disponibles con cabeza de aluminio.