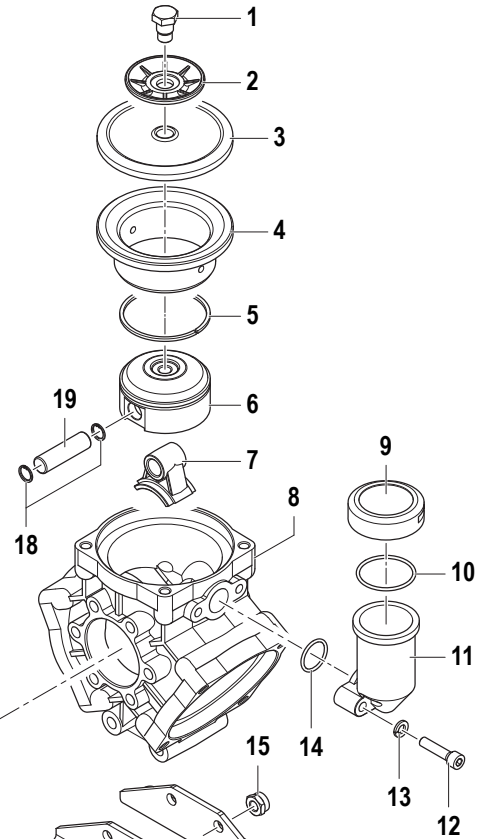
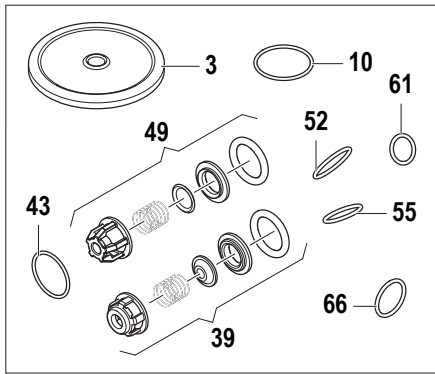


BP Series

Pompe a Membrana - Diaphragm Pumps

BP 110

550 RPM

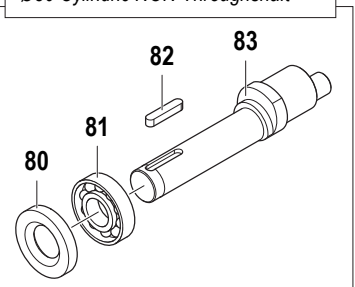


Valvola Aspirazione - Nero
Suction Valve - Black

Valvola Mandata - Bianco
Delivery Valve - White

Varianti / Version
Albero NON Passante Cilindrico Ø30
Ø30 Cylindric NON-Throughshaft

Kit / Optional
Valvola di sicurezza
Safety Valve Ass.bly



Pompa Base
Standard Pump

Albero NON Passante 1"3/8M, con Piedi
1"3/8M NON-Throughshaft, with Feet

BP 110

550 RPM

N°	Cod.	Descrizione	Description	Note	Q.ty	Model
1	3605 0005	Vite Spec. Tenuta Membr.	Diaphragm Holder Screw	M12x1,5	3	
2	0602 0045	Disco Tenuta Membrana	Disc		3	
3	1800 0002	Membrana Pompa	Diaphragm	Gomma Nitrilica BUNA RUBBER	3	
	1800 0180	Membrana Pompa	Diaphragm	Desmopan ®	3	
4	0400 0088	Camicia	Piston Sleeve	Ø70	3	
5	0020 0001	Anello Compressione	Compression Ring	Ø70x3x2,8	3	
6	2409 0096	Pistone	Piston	Ø70	3	
7	0205 0034	Kit Biella 3SET	Connecting Rod Assembly		1	
8	0403 0133	Carter Pompa	Pump Crankcase		1	
9	0402 0141	Coperchio Compens. Vol.	Volum. Compensator Cover		1	
10	1210 0200	Guarnizione OR	O-Ring	Ø2,62x42,52	1	
11	0421 0020	Compensatore Volumetrico	Volumetric Compensator		1	
12	3609 0165	Vite	Screw	M8x35	2	
13	2811 0099	Rondella	Washer	Ø8,4x15x1,6	2	
14	1210 0037	Guarnizione OR	O-Ring	Ø2,5x25	1	
15	0604 0073	Dado	Nut	M10x10	2	
16	2400 0108	Piede Sostegno Pompa	Pump Mounting Bracket		2	
17	3609 0051	Vite	Screw	M10x90	2	
18	3020 0001	Seeger Interno	Inner Seeger	Ø15	6	
19	3011 0001	Spinotto	Gudgeon Pin	Ø15x53	3	
20	0437 0033	Cuscinetto Rulli	Roller Bearing	Ø20x28x23	1	
21	2813 0024	Rondella Tenuta Biella	Connecting Rod Washer	Ø20x50x3	1	
22	2813 0019	Rondella Tenuta Biella	Connecting Rod Washer	Ø63x40x2,8	1	
23	0010 0008	Anello Tenuta Biella	Connecting Rod Ring	Ø68x55x6	1	
24	0437 0045	Cuscinetto Rulli	Roller Bearing	Ø40x47x16	2	
25	0010 0008	Anello Tenuta Biella	Connecting Rod Ring	Ø68x55x6	1	
26	2813 0019	Rondella Tenuta Biella	Connecting Rod Washer	Ø63x40x2,8	1	
27	0001 0937	Albero Non Passante	NON-Throughshaft	1"3/8 M	1	
28	0438 0015	Cuscinetto a Sfere	Ball Bearing	Ø35x62x14	1	
29	0019 0010	Anello Tenuta	Oil Seal	Ø35x62x10	1	
30	1004 0013	Flangia Tenuta Paraolio	Flange		1	
31	3609 0171	Vite	Screw	M10x16	2	
32	3609 0182	Vite	Screw	M10x60	12	
33	2811 0098	Rondella	Washer	Ø10,5x18x2	12	
34	1205 0034	Gabbia Valvola Mandata	Delivery Valve Cage	Bianco / White	6	
35	1802 0255	Molla	Spring		3	
36	3604 0009	Valvola Mandata	Delivery Valve		3	
37	3009 0022	Sede Valvola Mandata	Delivery Valve Seat		3	
38	1210 0419	Guarnizione OR	O-Ring	Ø6x37x49	3	
39	1220 0046	Gruppo Valvola Mandata	Delivery Valve Ass.bly Kit	Bianco / White	3	
40	1416 0007	Inserito Filettato	Threaded Connection	M8	12	
41	3218 0483	Testata Pompa	Pump Manifold		3	
42	0601 0346	Distanziale	Spacer	Ø48,5x33,5x2,5	3	
43	1210 0122	Guarnizione OR	O-Ring	Ø2,62x44,12	3	
44	1205 0047	Gabbia Valvola Aspirazione	Suction Valve Cage	Nero / Black	6	
45	1802 0286	Molla	Spring		3	
46	3604 0035	Valvola Aspirazione	Suction Valve		3	
47	3009 0172	Sede Valvola Aspirazione	Suction Valve Seat		3	
48	1210 0419	Guarnizione OR	O-Ring	Ø6x37x49	3	
49	1220 0087	Gruppo Valvola Aspirazione	Suction Valve Ass.bly Kit	Nero / Black	3	
50	2801 0058	Raccordo p.g. Aspir. Curvo	Suction Elbow Tail	Ø35	1	
	2801 0048	Raccordo p.g. Aspir. Curvo	Suction Elbow Tail	Ø38	1	
	2801 0055	Raccordo p.g. Aspir. Curvo	Suction Elbow Tail	Ø40	1	
51	1200 0054	Galletto	Wing Nut	1"1/2G	1	
52	1210 0180	Guarnizione OR	O-Ring	Ø3x29	1	
53	3213 0029	Tubo Aspirazione	Suction Pipe		1	
54	1202 0077	Gancio Fissaggio	Hook		3	
55	1210 0443	Guarnizione OR	O-Ring	Ø3,53x25,8	3	
56	2811 0099	Rondella	Washer	Ø8,4x15x1,6	6	
57	3609 0156	Vite	Screw	M8x55	6	
58	3213 0029	Tubo Aspirazione	Suction Pipe		1	
59	3212 0042	Tubo Aspirazione	Suction Pipe		1	
60	2801 0101	Raccordo p.g. Curvo	Elbow Tail	Ø20	1	
	2801 0102	Raccordo p.g. Curvo	Elbow Tail	Ø25	1	
61	1210 0203	Guarnizione OR	O-Ring	Ø2,62x23,47	1	
62	1200 0049	Galletto	Wing Nut	1"	1	
63	1202 0077	Gancio Fissaggio	Hook		3	
64	3213 0029	Tubo Aspirazione	Suction Pipe		1	
65	3213 0029	Tubo Aspirazione	Suction Pipe		1	
66	1210 0443	Guarnizione OR	O-Ring	Ø3,53x25,8	3	

N°	Cod.	Descrizione	Description	Note	Q.ty	Model
67	3609 0156	Vite	Screw	M8x55	6	
68	2811 0099	Rondella	Washer	Ø8,4x15x1,6	6	
69	3214 0046	Tubo Aspirazione	Suction Pipe		1	
70	1210 0153	Guarnizione OR	O-Ring	Ø2,62x15,08	1	
71	3200 0191	Tappo	Cap	G3/8"	1	

Kit

Optional

N°	Cod.	Descrizione	Description	Note	Q.ty	Model
75	1210 0153	Guarnizione OR	O-Ring	Ø2,62x15,08	1	
76	1219 0042	Valvola di Sicurezza	Safety Valve		1	
77	1219 0056	Kit Valvola di Sicurezza	Safety Valve Kit		1	

Varianti

Version

N°	Cod.	Descrizione	Description	Note	Q.ty	Model
80	0019 0101	Anello Tenuta	Oil Seal	Ø30x62x7	1	
81	0438 0016	Cuscinetto a Sfere	Ball Bearing	Ø30x62x16	1	
82	1602 0018	Linguetta	Key	8x7x40	1	
83	0001 0942	Albero Non Passante	NON-Throughshaft	Ø30	1	

Kit Manutenzione

Maintenance Kit

N°	Cod.	Descrizione	Description	Note	Q.ty	Model
100	5026 0374	Kit Ricambi Manutenzione	Ordinary Maintenance Kit	Gomma Nitrilica BUNA RUBBER	1	
	5026 0375	Kit Ricambi Manutenzione	Ordinary Maintenance Kit	Desmopan ®	1	