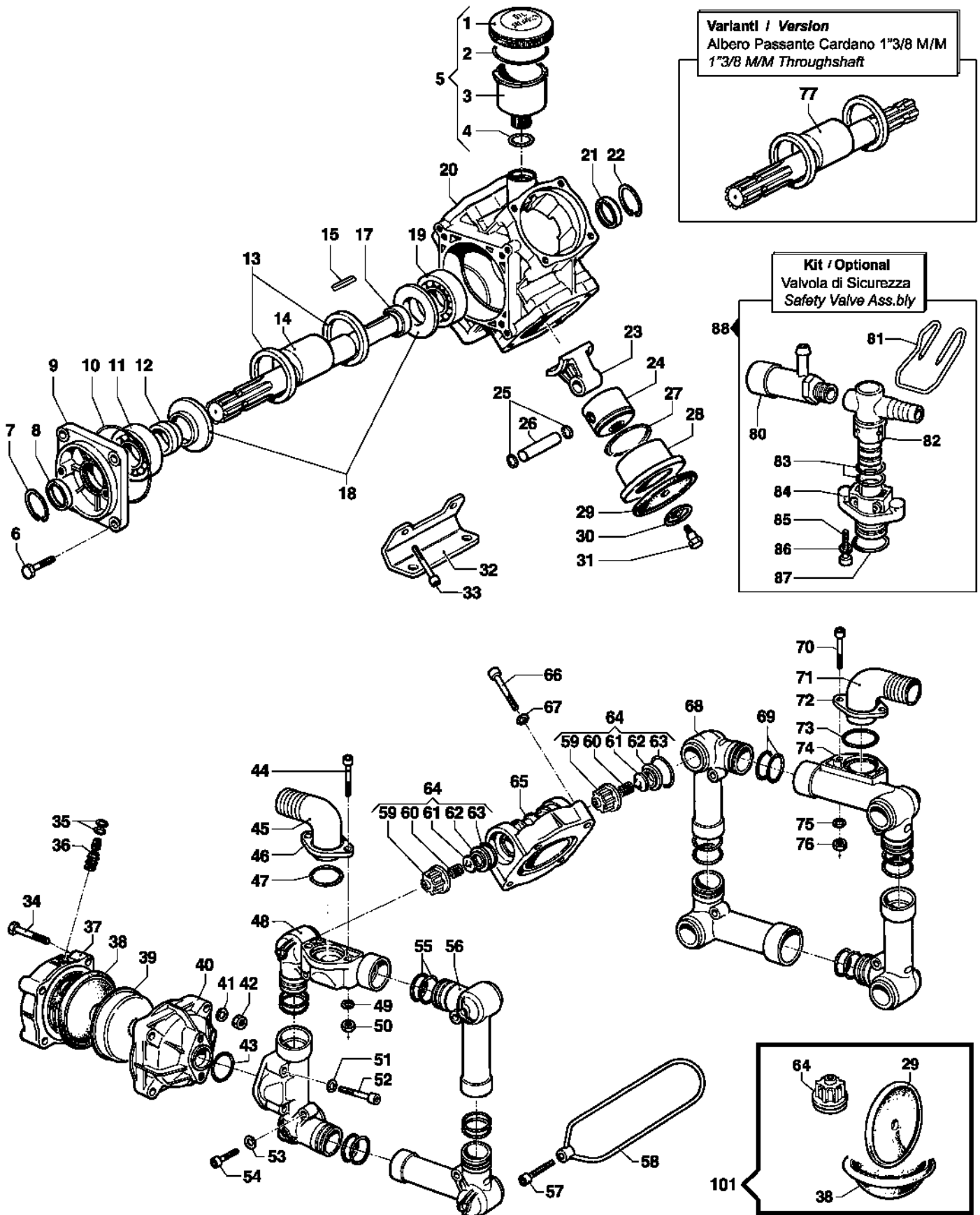


BP K Series

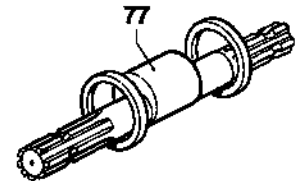
Pompe a Membrana - Diaphragm Pumps

BP 151 K - BP 171 K

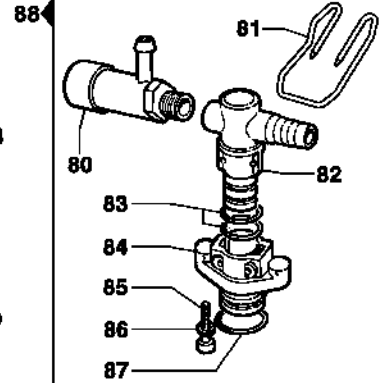
550 RPM



Varianti / Version
 Albero Passante Cardano 1"3/8 M/M
 1"3/8 M/M Throughshaft



Kit / Optional
 Valvola di Sicurezza
 Safety Valve Ass.bly



Pompa Base
 Standard Pump

Albero Passante 1"3/8-Ø30 Cil.
 1"3/8-Ø30 Cyl. Throughshaft

BP 151 K - BP 171 K

550 RPM

N°	Cod.	Descrizione	Description	Note	Qty	Model
1	0402 0143	Coperchio Compens. Volum.	Volum. Compensator Cover		1	
2	1210 0373	Guarnizione OR	O-Ring	Ø3,53x73,03	1	
3	0421 0012	Compens. Volumetrico	Volum. Compensator		1	
4	1210 0002	Guarnizione OR	O-Ring	Ø2,62x20,7	1	
5	1208 0015	Gruppo Compens. Volum.	Volumetric Compensator		1	
6	3607 0220	Vite Testa Esagonale	Hexagonal Screw	M10x30	4	
7	3020 0009	Seeger Interno	Inner Seeger	Ø47	1	
8	0019 0083	Anello Tenuta	Oil Seal	Ø35x47x7	1	
9	0405 0067	Coperchio Supp. porta Cusc.	Support Cover		1	
10	1210 0345	Guarnizione OR	O-Ring	Ø1,78x101,32	1	
11	0438 0094	Cuscinetto a Sfere	Ball Bearing	Ø35x80x21	1	
12	0601 0132	Distanziale	Spacer	Ø35xØ48x18	1	
13	0010 0020	Anello Tenuta Biella	Connecting Rod Ring	Ø80x68	2	
14	0001 0402	Albero Passante	Throughshaft	1"3/8-Ø30 Cil.	1	
15	1602 0018	Linguetta	Key	8x7x40	1	
17	0601 0134	Distanziale	Spacer	Ø35xØ44x10	1	
18	2813 0036	Rondella Tenuta Biella	Connecting Rod Washer		2	
19	0438 0094	Cuscinetto a Sfere	Ball Bearing	Ø35x80x21	1	
20	0403 0118	Carter Pompa	Pump Crankcase		1	
21	0019 0083	Anello Tenuta	Oil Seal	Ø35x47x7	1	
22	3020 0009	Seeger Interno	Inner Seeger	Ø47	1	
23	0205 0038	Kit Biella 4SET	Connecting Rod Ass.y		1	
24	2409 0081	Pistone	Piston	Ø75	4	BP171K
	2409 0096	Pistone	Piston	Ø70	4	BP151K
25	3020 0001	Seeger Interno	Inner Seeger	Ø15	8	
26	3011 0001	Spinotto	Gudgeon Pin	Ø15x53	4	
27	0020 0009	Anello Compressione	Compression Ring	Ø75	4	BP171K
	0020 0001	Anello Compressione	Compression Ring	Ø70	4	BP151K
28	0400 0077	Camicia	Piston Sleeve	Ø75	4	BP171K
	0400 0088	Camicia	Piston Sleeve	Ø70	4	BP151K
29	1800 0002	Membrana Pompa	Diaphragm	Gomma Nitrilica Buna Rubber	4	
	1800 0178	Membrana Pompa	Diaphragm	Desmopan ®	4	
	1800 0032	Membrana Pompa	Diaphragm	Viton ®	4	
30	0602 0045	Disco Tenuta Membrana	Disc		4	
31	3605 0005	Vite Speciale Tenuta Membr.	Diaphragm Holder Screw	M12x1,5	4	
32	2400 0064	Piede Sostegno Pompa	Pump Mounting Bracket		2	
33	3609 0192	Vite	Screw	M10x50	4	
34	3607 0223	Vite Testa Esagonale	Hexagonal Screw	M10x65	4	
35	1209 0033	Guarnizione	Gasket	Ø14x7,5x2	2	
36	3610 0003	Valvola Aria	Air Valve		1	
37	0003 0030	Accumulat. Press. Sup.	Pressure Accumulator	Aranzone / Orange	1	BP171K
	0003 0015	Accumulat. Press. Sup.	Pressure Accumulator		1	BP151K
38	1800 0034	Membrana Accumulat.	Diaphragm		1	
39	0460 0036	Calotta Sostegno Membr.	Diaphragm Support Cap		1	
40	0002 0024	Accumulat. Press. Infer.	Pressure Accumulator		1	
41	2811 0098	Rondella	Washer	Ø10,5x18x2	4	
42	0604 0105	Dado	Nut	M10	4	
43	1210 0185	Guarnizione OR	O-Ring	Ø4,0x38	1	
44	3609 0156	Vite	Screw	M8x55	2	
45	2801 0032	Raccordo p.g. Curvo	Elbow Coupling	Ø25	1	
46	2404 0108	Piastra Fiss. Raccordo	Hose Tail Fixing Plate		1	
47	1210 0180	Guarnizione OR	O-Ring	Ø3x29	1	
48	3214 0039	Tubo Mandata	Delivery Hose		2	
49	2811 0099	Rondella	Washer	Ø8,4x15x1,6	4	

N°	Cod.	Descrizione	Description	Note	Qty	Model
50	0604 0107	Dado	Nut	M8	2	
51	2811 0099	Rondella	Washer	Ø8,4x15x1,6	1	
52	3609 0156	Vite	Screw	M8x55	2	
53	2811 0099	Rondella	Washer	Ø8,4x15x1,6	4	
54	3609 0162	Vite	Screw	M8x40	4	
55	1210 0011	Guarnizione OR	O-Ring	Ø3,0x36	8	
56	3214 0038	Tubo Mandata	Delivery Hose		2	
57	3609 0163	Vite	Screw	M10x40	4	
58	0418 0040	Cavallotto	U-Bolt		4	
59	1205 0034	Gabbia Valv. Aspir./Mand.	Suct./Deliv. Valve Cage		8	
60	1802 0255	Molla	Spring		8	
61	3604 0009	Valvola Aspir./Mandata	Suction/Delivery Valve		8	
62	3009 0022	Sede Valvola Asp./Mand.	Suct./Deliv. Valve Seat		8	
63	1210 0419	Guarnizione OR	O-Ring	Ø6x37x49	8	
64	1220 0046	Gruppo Valv. Asp./Mand.	Suct./Del. Valve Ass.y kit		8	
65	3218 0123	Testata Pompa	Pump Manifold		4	
66	3609 0192	Vite	Screw	M10x50	12	
67	2811 0098	Rondella	Washer	Ø10,5x18x2	12	
68	3214 0038	Tubo Mandata	Delivery Hose		3	
69	1210 0011	Guarnizione OR	O-Ring	Ø3,0x36	8	
70	3609 0140	Vite	Screw	M8x55 INOX	2	
71	2801 0055	Raccordo p.g. Curvo	Elbow Coupling	Ø40	1	
72	2404 0108	Piastra Fiss. Raccordo	Hose Tail Fixing Plate		1	
73	1210 0180	Guarnizione OR	O-Ring	Ø3x29	1	
74	3214 0039	Tubo Mandata	Delivery Hose		1	
75	2811 0099	Rondella	Washer	Ø8,4x15x1,6	4	
76	0604 0107	Dado	Nut	M8	2	

Varianti

Version

77	0001 0412	Albero Passante	Throughshaft	1"3/8 M - 1"3/8 M	1	
----	-----------	-----------------	--------------	-------------------	---	--

Kit

Optional

80	1219 0043	Valvola di Sicurezza	Safety Valve	20Bar100-200L	1	
81	1202 0060	Gancio Fiss. Mandata	Delivery Hook		1	
82	2803 0356	Raccordo porta Valvola	Safety Valve Coupling	Ø25 - G1/2"	1	
83	1210 0002	Guarnizione OR	O-Ring	Ø2,62X 20,7	2	
84	2803 0334	Raccordo Speciale	Special Coupling		1	
85	3609 0159	Vite	Screw	M8x50	2	
86	2811 0099	Rondella	Washer	Ø8,4x15x1,6	2	
87	1210 0180	Guarnizione OR	O-Ring	Ø3,0x29	1	
88	2803 0364	Kit Valvola di Sicurezza	Safety Valve Kit	20Bar100-200L	1	

Kit Manutenzione

Maintenance Kit

101	5026 0145	Kit Ricambi Manutenzione	Ordinary Maintenance Kit		1	
-----	-----------	--------------------------	--------------------------	--	---	--