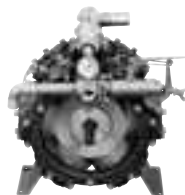
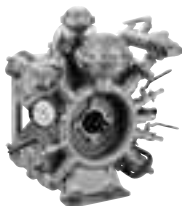




**POMPE A MEMBRANE  
MEMBRANPOMP  
KALVOPUMPUT  
МЕМБРАННЫЕ НАСОСЫ СЕРИИ**

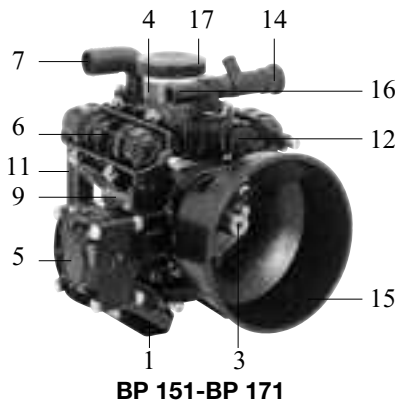
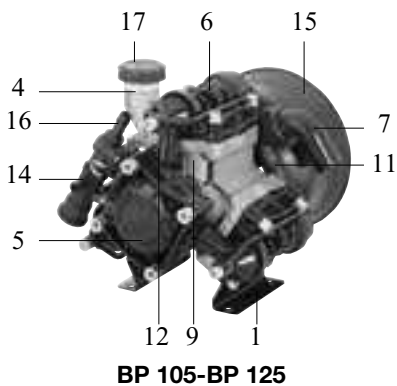
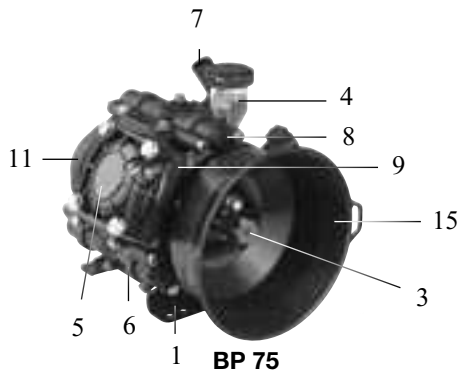
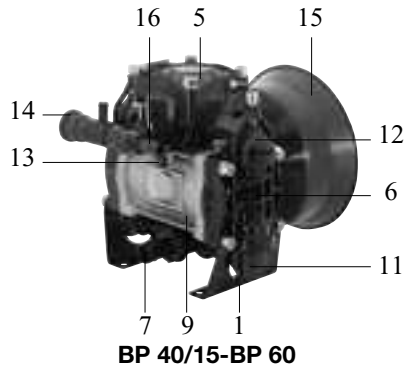
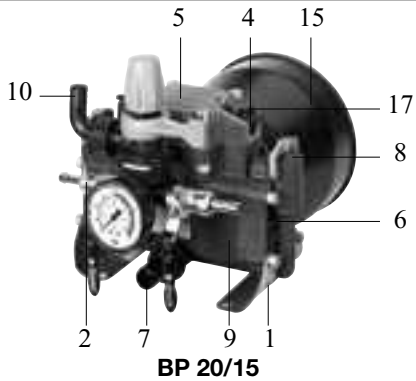


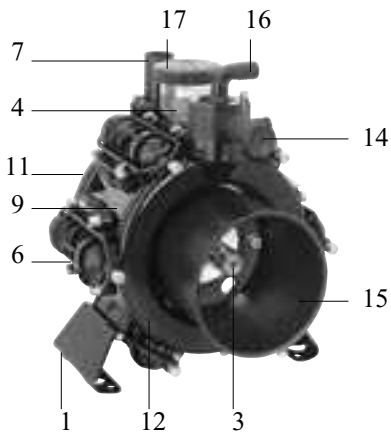
**BP - MP - P - APS - IDS - CLA**

- (IT) MANUALE DI USO E MANUTENZIONE**  
**(NL) HANDLEIDING GEBRUIK EN ONDERHOUD**  
**(FIN) KÄYTTÖ- JA HUOLTO-OPAS**  
**(RUS) ИНСТРУКЦИИ ПО ЭКСПЛУАТАЦИИ И  
ОБСЛУЖИВАНИЮ**

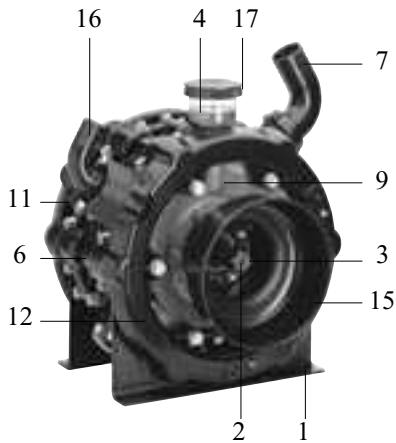


Leggere attentamente questo manuale d'istruzione prima dell'uso  
Lees vóór ingebruikname deze handleiding met instructies aandachtig  
Lukekaa huolellisesti tämä ohjekirja ennen käyttöä  
Внимательно прочитайте данное руководство до эксплуатации

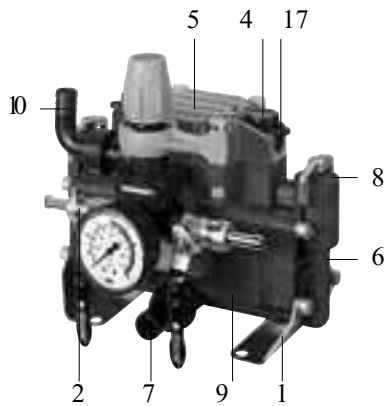




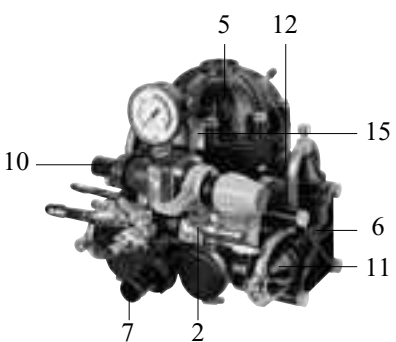
**BP 205-BP 235-BP 280**



**BP 265-BP 305**

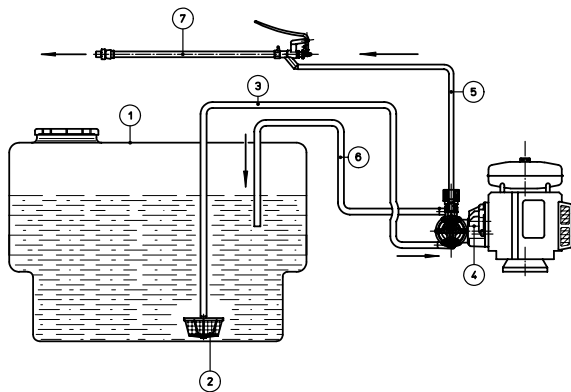


**MP 20-MP 30**

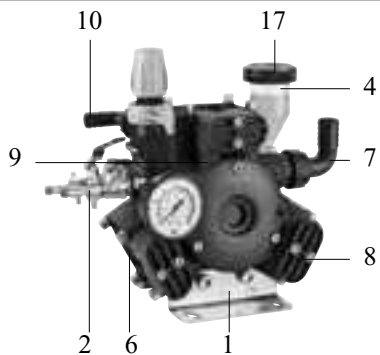


**P 48-P48AP**

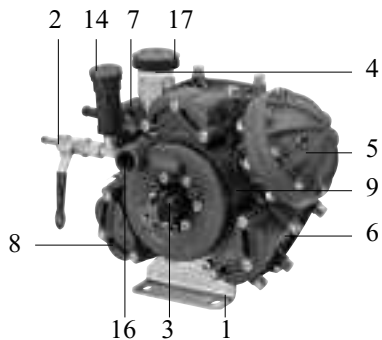
**2**



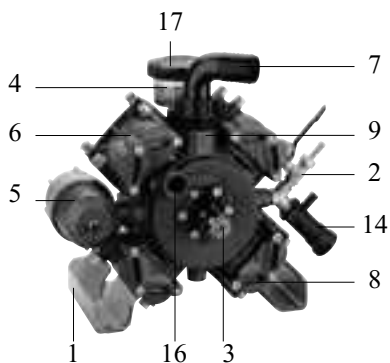
**3**



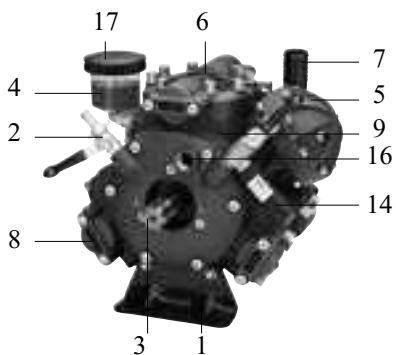
**APS 31-APS 41**



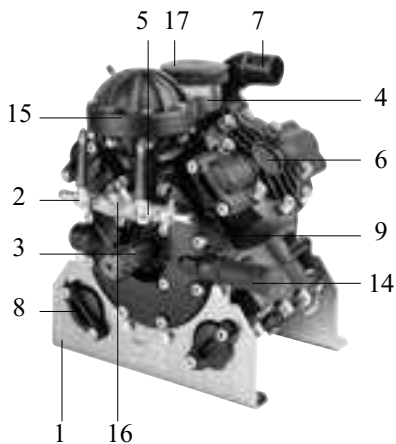
**APS 51-APS 61-APS 71**



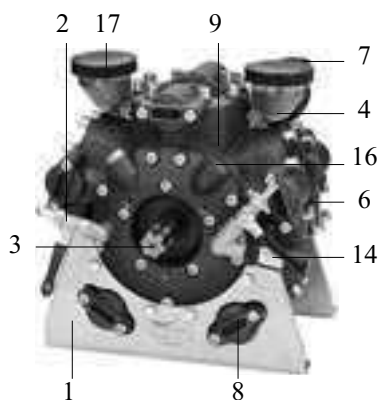
**APS 96**



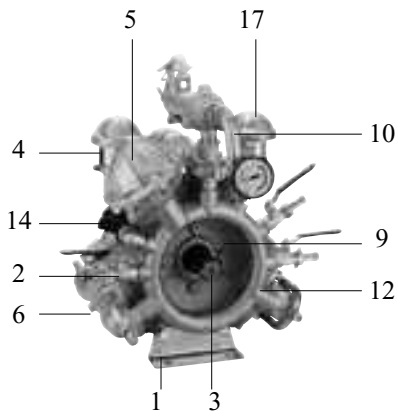
**APS 101-APS 121**



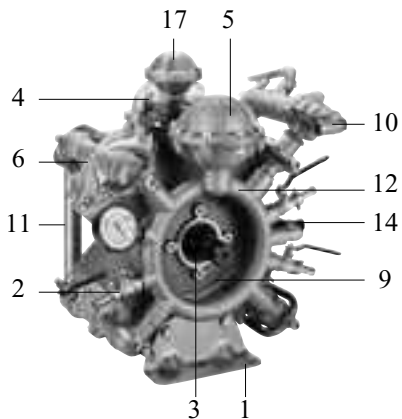
**APS 145**



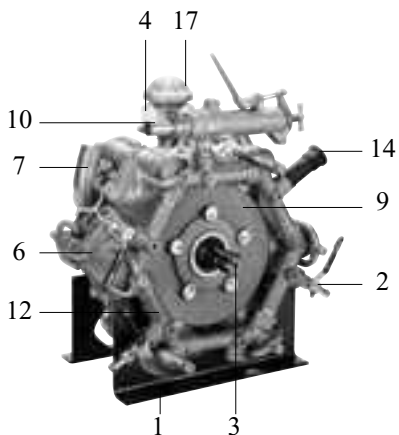
**APS 141-APS 166**



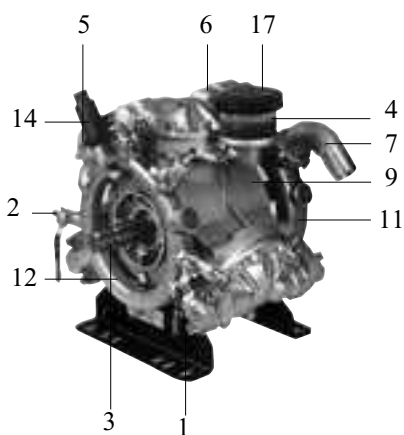
**IDS 1000 - IDS 1300**



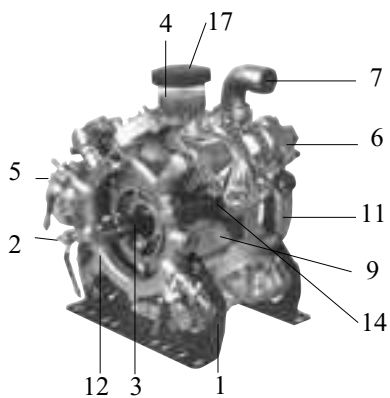
**IDS 1400**



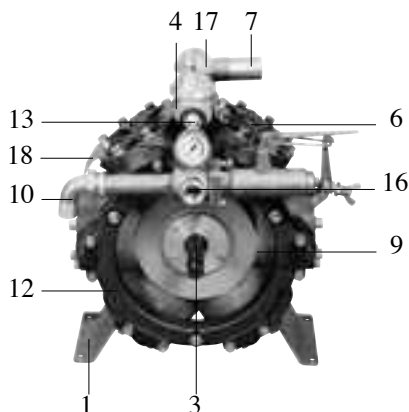
**IDS 2200-IDS 2600**



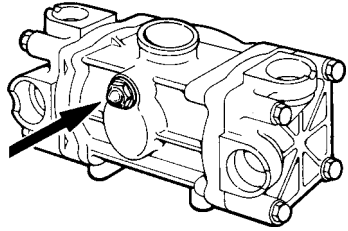
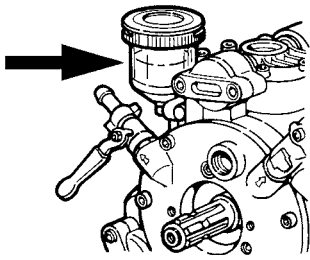
**IDS 1401**



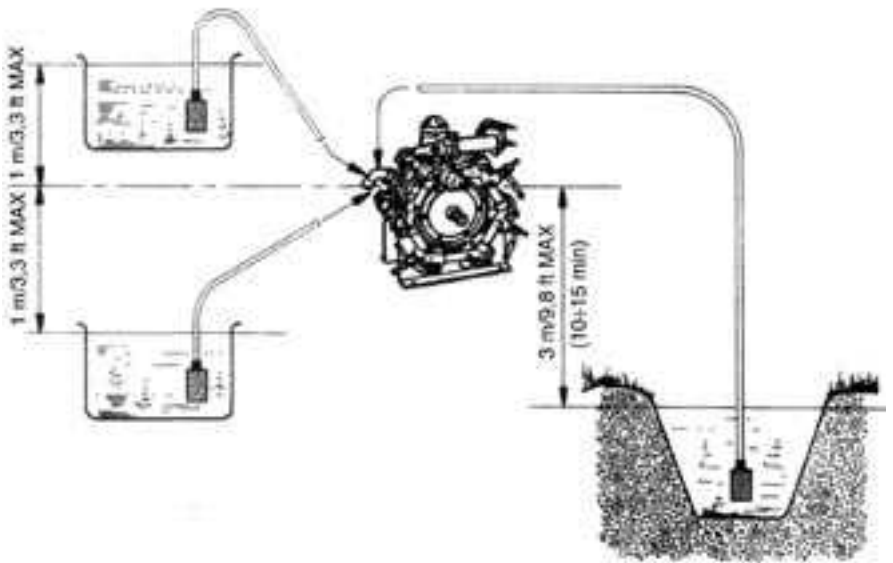
**IDS 1701-IDS 2001**



**CLA 3000**



6



7

Italiano .....	pag.	8
Nederlands .....	pag.	29
Suomi .....	pag.	51
РУССКОЕ ИЗДАНИЕ .....	pag.	71





## ОГЛАВЛЕНИЕ

### ПЕРВАЯ ЧАСТЬ

<b>1. ГЕНЕРАЛЬНАЯ ИНФОРМАЦИЯ</b>	<b>72</b>
<b>1.1 УСЛОВИЯ ГАРАНТИИ</b>	<b>73</b>
<b>1.2 АДРЕС ПРОИЗВОДИТЕЛЯ</b>	<b>73</b>
<b>1.3 ИСПОЛЬЗОВАНИЕ И ХРАНЕНИЕ ДАННОГО РУКОВОДСТВА</b>	<b>74</b>
<b>1.4 СИМВОЛЫ</b>	<b>74</b>
<b>2. СПЕЦИФИКАЦИЯ И ТЕХНИЧЕСКИЕ ДАННЫЕ</b>	<b>75</b>
<b>2.1 ИДЕНТИФИКАЦИЯ КОМПОНЕНТОВ</b>	<b>78</b>
<b>2.2 ПРЕДОХРАНИТЕЛЬНЫЕ УСТРОЙСТВА БЕЗОПАСНОСТИ</b>	<b>78</b>
<b>2.3 ОПОЗНАВАТЕЛЬНАЯ ТАБЛИЧКА</b>	<b>79</b>
<b>3. ПРЕДНАЗНАЧЕННОЕ ИСПОЛЬЗОВАНИЕ</b>	<b>79</b>
<b>4. ОПЦИОНАЛЬНЫЕ КОМПЛЕКТУЮЩИЕ ЧАСТИ</b>	<b>80</b>
<b>5. ПРАВИЛА ИСПОЛЬЗОВАНИЯ</b>	<b>80</b>
<b>5.1 ПРЕДВАРИТЕЛЬНЫЕ ОПЕРАЦИИ</b>	<b>82</b>
<b>5.2 ГИДРАВЛИЧЕСКОЕ СОЕДИНЕНИЕ</b>	<b>83</b>
<b>5.3 ЗАПУСК</b>	<b>84</b>
<b>6. ОСТАНОВ И ВЫВОД ИЗ СТРОЯ</b>	<b>85</b>
<b>6.1 ОСТАНОВ</b>	<b>85</b>
<b>6.2 ВЫВОД ИЗ СТРОЯ</b>	<b>85</b>
<b>7. ОЧИСТКА И ОБСЛУЖИВАНИЕ</b>	<b>86</b>
<b>7.1 ОЧЕРЕДНОЕ ОБСЛУЖИВАНИЕ</b>	<b>86</b>
<b>7.1.1 Повреждение мембран</b>	<b>87</b>
<b>7.2 ВНЕОЧЕРЕДНОЕ ОБСЛУЖИВАНИЕ</b>	<b>87</b>
<b>8. ПРЕВРАЩЕНИЕ В СКРАП И УНИЧТОЖЕНИЕ ОТХОДОВ</b>	<b>88</b>
<b>9. ПРОБЛЕМЫ, ПРИЧИНЫ И РЕШЕНИЯ</b>	<b>88</b>

### ВТОРАЯ ЧАСТЬ

<b>1. РАСПАКОВКА</b>	<b>89</b>
<b>1.1 СТАНДАРТНОЕ ОБОРУДОВАНИЕ</b>	<b>90</b>
<b>2. УСТАНОВКА</b>	<b>90</b>
<b>2.1 ПРИМЕНЕНИЯ</b>	<b>90</b>
<b>2.2 ГИДРАВЛИЧЕСКОЕ СОЕДИНЕНИЕ</b>	<b>92</b>
Сертификат соответствия нормам, принятым в ЕС (Европейском Сообществе)	<b>96</b>
	<b>71</b>

## ВВЕДЕНИЕ

Данное руководство состоит из двух частей.

Первая часть назначается либо конечному потребителю либо **Квалифицированному Технику**; вторая часть является эксклюзивной компетенции **Квалифицированного Техника**.

El término **Квалифицированный Техник** обозначает:

- производитель машины (например приводного насоса), включающий насос (в дальнейшем "машина, включающая насос", что значит также "установка, включающая насос" как на пример в случае станции накачивания);
- Лицо, обычно принадлежащее к Центру Обслуживания, имеющее специальное обучение и авторизацию для выполнения работ внеочередного обслуживания и ремонт насоса или машины, включающей насос. Вам напоминаем, что работы на электрической части должны быть выполнены **Квалифицированным Техником**, также являющим **Квалифицированным Электриком**, т.е. профессиональное лицо, имеющее специальную квалификацию и обучение для проверки, установки и ремонта электрического оборудования "по всем правилам искусства" и в соответствии с нормативами, действующими в стране, где предусматривается установка машины, включающей насос.

## ПЕРВАЯ ЧАСТЬ

### 1. ГЕНЕРАЛЬНАЯ ИНФОРМАЦИЯ

Поздравляем при выборе насоса СОМЕТ. Мы хотели напомнить Вам, что это изделие было построено с максимальным вниманием к безопасности пользователя, надежности работы и защиты окружающей среды.

Поскольку знание изделия - фундаментальный фактор для успешной работы, мы рекомендуем, чтобы вы тщательно читали это руководство, уделяя большое внимание ко всем описаниям.

Обратите особое внимание к чтению тех частей руководства, подчеркнутых в тексте символом:

### ОСТОРОЖНО

которые содержат важные инструкции по безопасности работы насоса.

**Производитель машины не несет на себя ответственности из-за дефектов работы насоса, возникающих от:**

- невыполнения инструкции, содержащейся в настоящем руководстве и в руководстве машины, включающей насос;
- использования насоса, образ которой отличается от методов использования, перечисленных в разделе "**НАЗНАЧЕННОЕ ИСПОЛЬЗОВАНИЕ**";
- использования, несоответствующего с действующими нормативами по безопасности и предупреждению несчастных случаев в течение работы;
- неправильной установки;
- невыполнения предусмотренных операций обслуживания;
- изменений и работ, не авторизованных производителем;

- употребления неоригинальных или не пригодных к типу насоса запчастей;
- ремонта, не выполненного **Квалифицированным Техником**.

### 1.1 УСЛОВИЯ ГАРАНТИИ

Срок гарантии - 12 месяцев, начиная от дня, указанного на фискальном документе продажи (счет и т.д.), в случае если данный документ направляется Производителю после оформления всех его частей не позже чем 10 дней от дня покупки.

Покупатель имеет право исключительно на замену тех частей, являющиеся, по мнению Конструктора или его авторизированного представителя, дефектными из-за неисправностей материала или процесса производства, с исключением какого-либо права возмещения в случае прямой или не прямой аварии всякого типа.

Расходы для рабочей силы, упаковки и транспорта являются на счет Покупателя. Продукт, возвращенный Производителя для ремонта в течение срока гарантии должен быть целым и не взломанным. В другом случае Производитель в праве отказать от запроса гарантии.

Части, которые заменились, являются имущества Производителя.

Возможные аварии или повреждения, оказывающие в течение и после срока гарантии, не дают право на прекращение платежа или отсрочки платежа.

Гарантия не предусматривает замену насоса и автоматически оканчивается в момент прекращения согласованные сроки платежа.

Из гарантии исключается:

- прямые или не прямые повреждения всякого типа и природы, происходящие из неправильного использования насоса или из невыполнения нормы безопасности, установки, Эксплуатации или обслуживания, содержащиеся в настоящем руководстве и в руководстве машины, включающей насос;
- повреждения из-за останова машины в течение периода ремонта;
- все изнашиваемые в течение нормальной работы, части;
- все части, дефекты которых являются последствием сознательного невыполнения или неосторожности в течение их употребления;
- повреждения, возникающие от использования неоригинальных запчастей или комплектующих частей, без специфического одобрения или в результате ремонта, не выполненного **Квалифицированным Техником**.

Результатом взлома насоса и, более того, устройств безопасности, является утрата силы гарантии. Производитель не несет на себя ответственности в случае изменения состояния насоса.

Производитель, в любом моменте, имеет право на выполнения тех изменений, которые он считает необходимыми для улучшения продукта, но не обязан применить те же самые модификации раньше поставленному или готовому к поставку оборудованию.

Содержание данного раздела исключает какое-либо условие, предшествующее, явное или подразумевающее.

### 1.2 АДРЕС ПРОИЗВОДИТЕЛЯ

Адрес производителя насоса указывается дальше в "**Декларации Производителя**" в конце данного руководства.

### **1.3 ИСПОЛЬЗОВАНИЕ И ХРАНЕНИЕ ДАННОГО РУКОВОДСТВА**

Инструкции по эксплуатации и обслуживанию являются неотъемлемой частью гидромонитора и должны сохраняться в безопасном месте для будущей ссылки, допуская быструю консультацию при необходимости.

В руководстве по эксплуатации и обслуживанию собираются важные предупреждения, целью которых является безопасность оператора и окружающих людей и хранение окружающей среды.

В случае повреждения или потери руководства будет необходимо попросить новый экземпляр Продавцу или авторизованному Центру обслуживания..

В случае продажа или перевода насоса другому потребителю, просим Вас передать новому владельцу данное руководство по эксплуатации и обслуживанию.

Мы обратили особое внимание в издании данного руководства. Однако, в случае обнаружения ошибок или недостатков, просим Вас об этом сообщить Производителю или авторизованному Центру Обслуживанию.

Кроме этого Производитель имеет право модифицировать руководства для выполнения усовершенствования или корректирования его содержания в соответствии с указаниями безопасности или эксплуатации.

Воспроизведения любой части данного руководства не разрешается без письменного разрешения фирмы.

### **1.4 СИМВОЛЫ**

Символ:

**ПРЕДУПРЕЖДЕНИЕ:** указывает повреждения насоса, если команды руководства не выполняются.

#### **ВНИМАНИЕ**

указывает, что вред может быть вызван к тем, кто не следует за указаниями или инструкциями по эксплуатации насоса .

Символ:

#### **ПРЕДУПРЕЖДЕНИЕ**

указывает возможность повреждения насоса, если команды руководства не выполняются.

## 2. СПЕЦИФИКАЦИЯ И ТЕХНИЧЕСКИЕ ДАННЫЕ

	BP 20/15	BP 40/15	BP 60	BP 75	BP 105	BP 125	BP 151	BP 171	BP 205	BP 235	BP 260	BP 265	BP 305	MP 20	MP 30	P48 P 48P	
<b>МЕХАНИЧЕСКОЕ СОЕДИНЕНИЕ</b> Полное наименование по макс. скорости вращения и давлению	0,61 kW 1,52 kW 1,80 CV	1,4 kW 2,4 kW 3,3 CV	1,4 kW 2,4 kW 3,3 CV	1,4 kW 1,9 CV	4,0 kW 5,5 CV	5,0 kW 6,8 CV	5,7 kW 7,8 CV	7,0 kW 9,6 CV	7,5 kW 10,2 CV	8,6 kW 11,7 CV	9,8 kW 13,3 CV	10,5 kW 14,3 CV	11,6 kW 15,8 CV	1,2 kW 1,6 CV	1,7 kW 2,3 CV	3,0 kW 4,1 CV	
Макс. скорость вращения насоса Мин. скорость вращения насоса	550 RPM 400 RPM																
<b>МАСЛО НАСОСА</b>	AGIP SAE 20W/40																
<b>ГИДРАВЛИЧЕСКОЕ СОЕДИНЕНИЕ</b> Макс. температура воды Мин. температура воды Разность уровней всасывания Макс. давление литейной воды	40° C 104° F 5° C 41° F 1 м/3,3 ф (для интервалов не выше чем 10÷15 мин.: 3 м – 9,8 ф) 0,1 bar 1,45 psi																
<b>ЭКСПЛУАТАЦИОННЫЕ КАЧЕСТВА ПРИ СКОРОСТИ ВРАЩЕНИЯ</b>	18,7 4,9	10,5 39,9	58 15,3	68 18	104 27,5	117 30,9	138 36,5	162 42,8	193 51	222 59	248 66	262 67	296 76	19,5 5,2	29,2 7,7	51,7 13,7	
Прокладываемость при давлении	21,9 5,8	43,3 11,4	65 17,2	71 18,8	107 28,3	121 32,0	142 37,5	168 44,4	197 52	226 60	265 70	259 68	302 80	22,4 5,9	32,0 8,5	64,2 17,0	
Прокладываемость при 0,6 бар	15 217	20 217	20 290	15 217,5	20 290	20 290	20 290	20 290	20 290	20 290	20 290	20 290	20 290	30 435	30 435	20 290	
Макс. давление	<70	<70	<70	<70	<70	<70	<70	<70	<70	<70	<70	<70	<70	<70	<70	<70	
Уровень шума дБА	7,2 15,9	9,8 21,6	9,8 21,6	10 22	12,9 28,4	13,0 28,6	24,0 52,9	24,0 52,9	32,0 70,5	32,0 70,5	35 77	55 121	55 121	6,6 14,6	6,6 14,6	6,6 12,7	12,5 27,6 28,0

Спецификация и технические данные являются указательными. Производитель имеет право модифицировать оборудование при необходимости.

	APS 31	APS 41	APS 51	APS 61	APS 71	APS 96	APS 101	APS 121	APS 145	APS 141	APS 166
<b>МЕХАНИЧЕСКОЕ СОЕДИНЕНИЕ</b> Полноценные мощности по макс. скорости вращения и давлению	2,0 kW 2,7 CV	3,0 kW 4,1 CV	3,8 kW 5,2 CV	4,7 kW 6,4 CV	5,4 kW 7,3 CV	7,0 kW 9,5 CV	9,1 kW 12,3 CV	10,7 kW 14,5 CV	13,2 kW 18,0 CV	13,1 kW 17,8 CV	15,1 kW 20,5 CV
Макс. скорость вращения насоса Мин. скорость вращения насоса	550 RPM 400 RPM										
<b>МАСЛО НАСОСА</b>	AGIP SAE 20W/40										
<b>ГИДРАВЛИЧЕСКОЕ СОЕДИНЕНИЕ</b> Макс. температура питательной воды Мин. температура питательной воды Разность уровней всасывания Макс. давление питательной воды	40° C 104° F 5° C 41° F 0,1 1,45 psi										
<b>ЭКСПЛУАТАЦИОННЫЕ КАЧЕСТВА ПРИ МАКС. СКОРОСТИ ВРАЩЕНИЯ</b> Прокладываемость при макс. давлении Прокладываемость при 0 бар Макс. давление Уровень шума дБ(A)	25 6,6 28 7,4 40 580 <70	38 10,0 41 10,8 40 580 <70	50,7 13,4 53,9 14,2 40 580 <70	62,3 16,5 65,9 17,4 40 580 <70	67,8 17,9 71,3 18,8 40 580 <70	89 23,5 94 24,8 40 580 <70	94 24,8 100 26,4 50 725 <70	115 30,4 120 31,7 50 725 <70	142 37,5 149 39,2 50 725 <70	141 37,2 145 38,3 50 725 <70	163 43,1 169 44,6 50 725 <70
<b>ВЕС</b>	10 22	10 22	16,4 36,2	18,4 40,6	18,4 40,6	22,5 49,6	38 83,8	38 83,8	46 101	56 123,5	56 123,5

Спецификация и технические данные являются указательными. Производитель имеет право модифицировать оборудование при необходимости.

	IDS 1000	IDS 1300	IDS 1400	IDS 1401	IDS 1701	IDS 2001	IDS 2200	IDS 2600	CLA 3000
<b>МЕХАНИЧЕСКОЕ СОЕДИНЕНИЕ</b> Положение мощности по макс. скорости вращения и давлению	9,2 kW 12,5 CV	10,5 kW 14,5 CV	12,5 kW 17,0 CV	12,2 kW 16,6 CV	14,6 kW 19,9 CV	16,5 kW 22,4 CV	19,3 kW 26,2 CV	19,3 kW 32,1 CV	39 kW 53 CV
Макс. скорость вращения насоса Мин. скорость вращения насоса	550 RPM 400 RPM								
<b>МАСЛО НАСОСА</b>	AGIP SAE 20W/40								
<b>ГИДРАВЛИЧЕСКОЕ СОЕДИНЕНИЕ</b> Макс. температура воды Мин. температура воды Разность уровней всасывания Макс. давление питательной воды	40° C 104° F 5° C 41° F 1 м/3,3 ф (для интервалов не выше чем 10±1,5 мин: 3 м – 9,8 ф) 0,1 bar 1,45 psi								
<b>ЭКСПЛУАТАЦИОННЫЕ КАЧЕСТВА ПРИ СКОРОСТИ ВРАЩЕНИЯ</b> Производительность при макс. давлении Производительность при 0 бар Макс. давление Уровень шума дБ(А)	99 262	115 30,4	136 35,9	135 35,7	161 42,5	182 48,1	208 54,9	249 65,9	285 75
и/или МАКС. US gpm	101 26,7	129 31,7	142 37,5	137 36,2	166 43,9	185 48,9	216 57,1	269 68,4	304 80
и/или US gpm	50 725	50 725	50 725	50 725	50 725	50 725	50 725	50 725	70 1015
бар psi	<70	<70	<70	<70	<70	<70	<70	<70	<70
<b>ВЕС</b>	42 93	42 93	58 128	45 99	60 132	60 132	76 168	76 168	110 243
kg lb									

Спецификация и технические данные являются указателями. Производитель имеет право модифицировать оборудование при необходимости.

## 2.1 ИДЕНТИФИКАЦИЯ КОМПОНЕНТОВ

Ссылка на гл. 1, 2, 4 и 5 в начале руководства по эксплуатации и обслуживанию.

1	Основа насоса	10	Байпасное соединение
2	Клапан	11	Всасывающий коллектор
3	Вал насоса	12	Нагнетательный коллектор
4	Объемный компенсатор масла	13	Сигнальная лампа уровня масла
5	Аккумулятор давления	14	Предохранительный клапан
6	Головка насоса	15	Защита вала насоса
7	Соединение всасывания	16	Нагнетательное соединение
8	Крышка всасывающего нагнетательного насоса	17	Наливная пробка для масла
9	Картер насоса	18	Опознавательная табличка

## 2.2 ПРЕДОХРАНИТЕЛЬНЫЕ УСТРОЙСТВА БЕЗОПАСНОСТИ

### ОСТОРОЖНО

- *Машина, включающая насос должна быть оснащена следующим, нижеуказанными предохранительными устройствами безопасности.*
- *В случае частного включения предохранительного клапана, необходимо сразу прекратить использование машины, включающей насос и выполнить его испытание, обращая к **Квалифицированному Технику**.*
- *Вещества, выпущенные от предохранительного клапана безопасности, не должны быть отброшены в окружающую среду.*
- *В случае аварии или дефекта защитного устройства вала, использование машины, включающей насос, до проверки **Квалифицированного Техника** запрещается.*
- *В течение использование машины не опирайтесь руками или ногами на вал насоса.*

#### а) Предохранительный клапан безопасности

Он является серийным на некоторых моделях машин, опциональным на других. Речь идет о соответственно калиброванном клапане максимального давления, который выпускает излишек давления в случае аварии регулировочной системы давления.

#### б) Защита вала насоса

Она является серийной на некоторых моделях машин, опциональной на других. Речь идет о устройстве, который препятствует оператору контакт с вращающимися частями вала насоса.

#### с) Ограничительный / регулирующий клапан давления

Он является серийным на некоторых моделях машин, опциональным на других. Речь идет о клапане, регулирующем рабочее давление и позволяющем накаченному потоку проходить через байпасную трубу, во избежание опасных давлений при программировании значений давления выше максимальных, допустимых значений.



Ограничительный / регулирующий клапан давления оснащен устройством перехватывания / распределения накаченной жидкости (например, клапаны), который обычно определяется наименованием **контрольного узла насоса**. В данном руководстве, чтобы облегчить понимание текста, определяется словом **контрольный узел** либо ограничительный / регулирующий клапан давления, либо контрольный узел насоса.

### **2.3 ОПОЗНАВАТЕЛЬНАЯ ТАБЛИЧКА**

Опознавательная табличка (18) указывает серийный номер и основные технические характеристики насосы, как например модель, максимальная производительность (при 0 бар/пси) производительность при максимальном давлении, максимальное давление и максимальное вращение.

Идентификационная табличка приклеена на видном месте насоса.

### **ОСТОРОЖНО**

- *В случае повреждения таблички в течение работы, обратитесь к продавцу или к авторизованному Центру обслуживания для ее восстановления.*

### **3. ПРЕДНАЗНАЧЕННОЕ ИСПОЛЬЗОВАНИЕ**

#### **ОСТОРОЖНО**

- *Насос исключительно предназначается для следующего использования:*
  - защита сельскохозяйственных культур и растений садов;
  - качание моющих веществ и цветов в водяном растворе;
  - качание воды для использования в непищевых отраслях.
- *В частности не качают:*
  - водные растворы большей плотностью и вязкостью чем у воды;
  - химические вещества, не совместимые с материалами компонентов насосы;
  - морскую или другую воду с высокой концентрации солей;
  - любые типы топлива или смазывающего вещества;
  - воспламеняющиеся жидкости или сжиженные газы;
  - пищевые жидкости;
  - растворители или разбавки для любых типов лаков;
  - любые типы лаков;
  - жидкости с температурой выше 40° C или ниже 5° C;
  - жидкости, содержащие гранулы или твердые частицы в суспензии.
- *Насос не должен использовать для промывки: людей, животных, электрического оборудования или под напряжением, деликатных предметов самого насоса или машины, которой он является неотъемной частью.*

- *Комплектующие части (стандартные или опциональные) должны быть типа, одобренного Производителем.*
- *Насос не является пригодной в случае использования в средах, в которых существуют особые условия, как, например, в коррозионных или взрывоопасных атмосферах.*
- *В случае использования насоса на борту машин, паромов или самолетов, просим Вас обратиться к Отделу Технического Обслуживания, являющегося в состоянии Вам передать дополнительную информацию.*

**Другие применения или использования считаются непригодными.**

**Производитель не несет на себя ответственности в случае повреждения, возникающего от непригодного или неправильного использования употребления**

## **4. ОПЦИОНАЛЬНЫЕ КОМПЛЕКТУЮЩИЕ ЧАСТИ**

### **ОСТОРОЖНО**

- *Опциональные комплектующие части, которые являются непригодными, могут оказать влияние на хорошую работу машины и превратить ее в опасный инструмент. Используйте только Опциональные комплектующие части, рекомендованные Производителем.*
- *Просим Вас ссылаться на документацию, сопровождающую опциональные комплектующие части и указывающую предохранительные меры безопасности, инструкции по эксплуатации или обслуживанию машины.*

Возможно интегрировать стандартное оборудование насоса следующей гаммой комплектующих частей:

- предохранительный клапан;
- защита вала насоса ;
- контрольный узел;
- всасывающий фильтр (донная корзина);
- соединители всасывающей группы разной формы и размеров;
- манометр;
- выпускные трубы высокого давления;
- устройство наматывания трубы;
- распылительные стволы разной типологии;
- устройство, сигнализирующее нарушение мембраны.

Обратитесь к Продавцу для дополнительной информации

## **5. ПРАВИЛА ИСПОЛЬЗОВАНИЯ**

### **ОСТОРОЖНО**

- *Насос нельзя приводится в пуск, если машина, где он устанавливается, не соответствует требованиям безопасности указанным в нормативах европейского сообщества. Наличие этикетки ЕС и декларации Соответствия Производителя Машины, включающей насос, является*

**гарантией соответствия оборудования с вышеупомянутыми регламентами.**

- *Насос не может быть употреблен, в случае если машина, включающая насос не соответствует с регламентом о безопасности, предусмотренном Европейским Сообществом. Наличие этикетки ЕС и декларации Соответствия Производителя Машины, включающей насос, является гарантией соответствия оборудования с вышеупомянутыми регламентами.*
- *Использование насоса требует внимания и осторожности. Назначение работе с насосом тех людей, которые полностью не прочитали данное руководство или не в состоянии понимать до конца все меры и правила использования насоса, предусмотренные в нем, не разрешается. Не квалифицированный персонал или дети не могут использовать насос.*
- *Соблюдайте инструкции, указанные в руководстве машины, включающей насос, обращая особое внимание в случае возможного использования личных, защитных устройств (очки, перчатки, респираторы и т.д.).*
- *Соблюдайте предохранительные меры безопасности, содержащиеся в руководстве по эксплуатации и обслуживанию опциональных, комплектующих частей, если используется;*
- *Насос не используется в случае, если:*
  - *его сильно ударили;*
  - *обнаружилась видимая утечка масла;*
  - *обнаружилась видимая утечка воды.*

*В данном случае будет необходимо контроль насоса **Квалифицированным Техником.***

- *Обратите особое внимание, в случае если использование машины выполняется в среде, где находятся движущие машины, которые могут раздавливать или вызвать повреждение нагнетательной трубы или распылительного ствола.*
- *В течение работы необходимо содержать, в любом моменте, насос под контролем таким образом, чтобы дети и животные находились на отдалении его. В основном, обратите особое внимание в случае использования насоса в яслях, санаториях, больницах и домах отдыха, где возможно найти детей, постарелых или нетрудоспособных людей.*
- *До использования насоса обязательно одеваться пригодными одеждами, защищающими людей от несчастных случаев, вызванных от неправильного употребления потока жидкости под давлением. Не используйте насоса в близости людей, не одетых защищающими одеждами.*
- *Поток высокого давления может являться опасным в случае неправильного использования. Не используйте поток против людей, животных или электрического оборудования под напряжением или против машины, включающей насос.*
- *В течение использования оборудования, сильно задержите руками распылительный ствол потому, что в результате действия на контрольный рычаг, подающий продукт, могут оказываться реактивные силы потока высокого давления.*
- *Не используйте поток против самого себя или остальных людей для очистки одежд или туфлей.*

- Не используйте поток высокого давления против материалы или веществ, содержащих асбест или других компонентов, являющихся вредными для здоровья человека.
- Проверьте наличие пригодных защит движущих частей насоса и их недоступность персоналом, не предназначенным использованию этого самого.
- Не приближайтесь тем частям насоса, являющимся движущими, несмотря на то, что существуют соответственные защиты.
- Не удалите защитные устройства движущих частей.
- Не выполняйте обслуживание насоса, в течение его хода.
- Соблюдайте все указания в разделе **"ПРЕДНАЗНАЧЕННОЕ УПОТРЕБЛЕНИЕ"**.
- Никогда не модифицируйте условия установки насоса и, более того, не выполняйте изменение закрепляющих устройств или гидравлических соединений.
- Не запустите клапаны, установленные на насосе, если они не являются присоединенными утилизации, избегающей случайной утечки жидкости насоса.
- Не выполняйте изменения контрольных или предохранительных устройств.
- Электрическое соединение к сети машины, включающей насос, выполняется Квалифицированным Электриком в соответствии с действующими в стране использования нормативами.
- Эксплуатация машины, включающей насос, не разрешается в закрытых местах, в случае если машина оснащена двигателем внутреннего сгорания.

## 5.1 ПРЕДВАРИТЕЛЬНЫЕ ОПЕРАЦИИ

### ОСТОРОЖНО

- Выполните предварительные операции, рекомендованные Конструктором машины, включающей насос.
- Проверьте, что нагнетание являются закрытыми или присоединенными к утилизациям, находящим в закрытом положении (напр. к закрытому клапану или распылительному стволу в закрытом положении).
- В всяком случае, превышение указанных в табличке, максимальных значений накачивания аккумулятора (если он есть) не разрешается.
- Попросите Квалифицированному Технику выполнить все необходимые контроли, предусмотренные в течение внеочередного обслуживания.

а) Проверьте уровень масла, который при неработающем насосе, должен достигать метку, нанесенную на объемном компенсатором (рис. 4) или являться видимым на крышке уровня масла (см. также рис. 6)

Запомните, что уровень масла должен быть проверен всегда при неработающем и полностью холодном насосе.

В случае заливания масла, на табличку масел, указанную в разделе **"ХАРАКТЕРИСТИКИ И ТЕХНИЧЕСКИЕ ДАННЫЕ"**.

### ОСТОРОЖНО

- В случае заливания насосов ВР40/15, ВР60, Р48 у Р48АР, необходимо обратиться к **Квалифицированному Технику** потому, что данные насосы не оснащены объемным компенсатором.
- б) Проверьте, если он есть, правильное накачивание аккумулятора давления с помощью пистолета сжатого воздуха с манометром, того же самого типа тех использованных, чтобы проверить давление накачивания автомобильных колес. El hinchado depende del campo de presión en el cual la bomba puede obrar, según lo indicado en la tabla siguiente:

РАБОЧЕЕ ДАВЛЕНИЕ НАСОСА		РАБОЧЕЕ ДАВЛЕНИЕ АККУМУЛЯТОРА	
бар	пси	бар	пси
2-5	29-73	2	29
5-10	73-145	2-5	29-73
10-20	145-290	5-7	73-102
20-50	290-725	7	102

### ПРЕДУПРЕЖДЕНИЕ

- В случаях, где насос приводится в движение карданным валом, в течение работы, необходимо избегать толкающих усилий на вал насоса, вызванные неправильной установки карданного вала (например, отсутствие смазывания скользящих частей, радиусы поворота не совместимые с типом применяемого карданного вала).
- В случае использовании насоса при очень низких температурах, проверьте, что нет мороза внутри самого насоса.
- Выполните предусмотренные в течение очередного обслуживания контроли, в частности уровня масла.

## 5.2 ГИДРАВЛИЧЕСКОЕ СОЕДИНЕНИЕ

### ОСТОРОЖНО

- *Присоединение к сети питьевой воды не разрешается.*
- *Трубопроводы должны быть тщательно зафиксированные соответственным соединениям с помощью скобы.*

Для всех гидравлических соединений всасывания, нагнетания и байпаса, просим Вас сослаться на рисунок 3, являющуюся генеральной схемы машины, включающей насос и следующую табличку:

1	Танк
2	Всасывающий фильтр
3	Всасывающий контур
4	Насос
5	Нагнетательный контур
6	Байпасный контур
7	Распылительный ствол (пример утилизации)

- В случае использования с распылительным стволом необходимо:
  - полностью разматывать трубу высокого давления;
  - присоединить, с помощью скобы, трубу высокого давления к клапану насоса или нагнетательной группе;
  - присоединить ствол к трубе высокого давления и проверить, что рычаг находится в закрытом положении.
- В случае если Производителем машины, включающей насос, этого не предусматривалось, то присоедините всасывающую трубу к соответственному соединению и проверьте уровень чистоты фильтра.

## **ПРЕДУПРЕЖДЕНИЕ**

- Всасывание насоса выполняется с танка при атмосферной атмосфер; уровень масла должен быть в пределах 1м/3,3ф наверху и 1м/3,3ф внизу от соединения всасывания (см. также рис. 8); никогда не выполните соединение насоса к трубам под давлением.
- Всасывание насоса должно быть непостоянным, при интервалах 10÷15 минут, с перепадов до 3м/9,8ф: перепады уровней выше раньше упомянутых значений не разрешается.
- Необходимо предусматривать фильтр пригодных к всасыванию насоса размеров. При сомнениях, обратитесь к *Si queran dudas, contacten con un* **Квалифицированному Технику**. Проверьте, что фильтр всегда является чистым.
- Внутренний диаметр всасывающих труб должен быть равным внешнему диаметру всасывающих соединений и байпаса. Номинальное давление должно быть равно 10 баров.
- Внутренний диаметр нагнетательных труб должен быть равным внешнему диаметру всасывающих соединений. Номинальное давление не должно быть меньше максимального давления насоса.
- Подача к насосу водой при температуре выше 40°C/104°F и ниже 5°C/41°F не разрешается.
- Работа насоса без гидравлического питания на долгое время не разрешается.
- Подача к насосу солоноватой водой или с примесями не разрешается, в другом случае заставьте машину работать на несколько минут с чистой водой.

## **5.3 ЗАПУСК**

### **ОСТОРОЖНО**

- *Соблюдайте инструкции запуска, указанные в руководстве Производителем машины, включающей насос.*
- *Внимательно прочтите все инструкции и предупреждения, указанные на пластинках химикатов, поставленных вместе с насосом, и предусмотрите все необходимые предохранительные меры, во избежание опасных случаев для самого себя или окружающей среды.*

- Химикаты сохраняются в закрытом и неопасном месте и должны находиться на отдалении от детей.
- В случае контакта с глазами, сразу помойте водой и обратитесь к врачу, Привесите с собой упаковку использованного химиката.
- В случае глотания рвоту не вызывайте а сразу и обратитесь к врачу, Привесите с собой упаковку использованного химиката.
- Рабочее давление не должно быть выше максимального значения, предусмотренного для насоса (см. также раздел "**ХАРАКТЕРИСТИКИ И ТЕХНИЧЕСКИЕ ДАННЫЕ**").

В соответствии с дальше указанным текстом, просим вас ссылаться на документацию, сопровождающую контрольную группу.

- а) Установите на нуль нагнетательное давление, с помощью контрольной группы до позиции "байпаса".
- б) Запустите насос, чтобы позволить его наполнения.
- в) Запустите контрольную группу, чтобы достигать позицию давления.
- г) Выполните вращение регулирующей рукоятки давления группы, чтобы достигать требуемое значение самого давления.

### **ПРЕДУПРЕЖДЕНИЕ**

- Чтобы позволить быстрого наполнения насоса, выполните все операции, указанные в п. а), после опорожнения насоса от жидкости.
- В течение первых часов работы насоса, проверьте уровень масла и, при необходимости, заливайте новое масло, в соответствии с указаниями раздела "**ПРЕДВАРИТЕЛЬНЫЕ ОПЕРАЦИИ**".

## **6. ОСТАНОВ И ВЫВОД ИЗ СТРОЯ**

### **6.1 ОСТАНОВ**

#### **ОСТОРОЖНО**

- *Выполните все операции останова, рекомендованные Производителем машины, включающей насос.*  
*Никакая часть машины должна работать, ни содержать жидкости под давлением.*
- а) Установите на нуль нагнетательное давление, как указано в пункт а) раздела "**ЗАПУСК**".
- б) Остановите машину.

### **6.2 ВЫВОД ИЗ СТРОЯ**

#### **ОСТОРОЖНО**

- *Выполните все операции вывода из строя, рекомендованные Производителем машины, включающей насос.*

### **ПРЕДУПРЕЖДЕНИЯ**

- В соответствии с указаниями руководства по эксплуатации и обслуживанию машины, включающей насос, после его использования выполните цикл очистки, чтобы позволить качание чистой воды. Вывод из строя насоса до опорожнения жидкость не разрешается .
- **Защита против льда.**  
При очень низких температурах и до вывода из строя насоса, во избежание образования льда внутри насоса, рекомендуется всасывание защитной ото льда жидкости, того же самого типа того использованного для автомобилей (при разбавлениях, предусмотренных в случае минимальных температур среды, где насоса должен быть уставлен), и затем его полное опорожнение, заставляя его работать на несколько минут без всасывания жидкостей.

## ОСТОРОЖНО

- *Защитная ото льда жидкость должна быть собрана в соответствующих контейнерах, а не вылита на землю.*

## 7. ОЧИСТКА И ОБСЛУЖИВАНИЕ

### ОСТОРОЖНО

- *Очистка и обслуживание должны быть выполнены после того, что закончились все операции, указанные в разделе "ОСТАНОВ", т.е., Никакая часть машины должна работать, ни содержать жидкости под давлением. В частности, запомните разъединить электропитание, если оно есть.*

### 7.1 ОЧЕРЕДНОЕ ОБСЛУЖИВАНИЕ

Выполните все операции, указанные в разделе "ОСТАНОВ" и соблюдайте все указания следующей таблицы.

ИНТЕРВАЛ ОБСЛУЖИВАНИЯ	ОПЕРАЦИЯ
При каждом использовании.	Контроль уровня и состояния масла.  Контроль и чистка фильтра всасывания при необходимости.
Каждые 50 часов.	Контроль давления накачивания аккумулятора (если он есть).  Контроль целостность всасывающего контура.  Контроль закрепления насоса к структуре машины, включающей  <b>В случае нехорошего закрепления насоса, то не используйте машину и обратитесь к Квалифицированному Технику (1).</b>



(1) Контроль должен выполняться чаще в случае работы при очень высоких вибрациях (тракторы, двигатели внутреннего сгорания, и т.д.)

### **ПРЕДУПРЕЖДЕНИЕ**

- В течение работы насоса уровень шума не должен быть очень высокой и не должны быть утечки жидкости или масла.

В этом случае обратитесь к **Квалифицированному Технику**, который должен будет выполнить новый контроль машины.

#### **7.1.1 Повреждение мембран**

повреждение одной или больше мембран вызывает агрессию механических частей насоса от накаченных жидкостей.

Результатами возможного повреждения мембран могут быть:

- Беловатый цвет масла (т.е. наличие воды в масле);
- Излишний расход масла;
- Мгновенное отсутствие масла в объемном компенсаторе.

### **ПРЕДУПРЕЖДЕНИЕ**

- Во избежание отрицательных последствий данной аварии, необходимо сразу прекратить использование насоса и обратиться (через сутки) к **Квалифицированному Технику**, который выполнит необходимые контроли. В случае если будет невозможно обратиться к **Квалифицированному Технику после видимого повреждения мембран**, то рекомендуется опорожнение картера от смеси масла и жидкости и восстановление уровень масла, во избежание коррозии.
- Причины повреждения мембран, которые часто обнаружатся, являются:
  - уменьшение поперечное сечение всасывающего контура (трубы непригодного диаметра, фильтр слишком много грязный, накачивание жидкостей высокой вязкости и т.д.);
  - использование очень агрессивных химикатов.

## **7.2 ВНЕОЧЕРЕДНОЕ ОБСЛУЖИВАНИЕ**

### **ОСТОРОЖНО**

- *Операции внеочередного обслуживания выполняются только **Квалифицированным Техником**.*
- *Масло должно быть собрано в соответствующих контейнерах, а не вылито на землю.*

Для выполнения внеочередного обслуживания, соблюдайте все указания следующей таблицы.

ИНТЕРВАЛ ОБСЛУЖИВАНИЯ	ОПЕРАЦИЯ
Каждые 300 часов.	Контроль всасывающих клапанов нагнетания (1).
В конце сезона или ежегодно.	Контроль и, при необходимости, замена мембран (2).  Замена масла (3).  Контроль закрытия винтов насоса (4).

(1) контроль выполняется чаще в случае использования жидкостей с абразивных примесей в суспензии.

(2) В случае использования очень агрессивных химикатов рекомендуется периодически выполнять замену мембран, независимо от их состояния.

(3) замена масла, выполняемая одновременно с заменой мембран; первая замена масла, во всяком случае, должно быть совершена после 300 рабочих часов.

(4) Контроль должен выполняться чаще в случае работы при очень высоких вибрациях.

### ПРЕДУПРЕЖДЕНИЕ

- Данные, указанные в таблице, являются примерными. В случае очень тяжелой работы, операции внеочередного обслуживания выполняется чаще.

### 8. ПРЕВРАЩЕНИЕ В СКРАП И УНИЧТОЖЕНИЕ ОТХОДОВ

Превращение в скрап насоса выполняется только специализированным персоналом и в соответствии с регламентами, действующими в стране, где насос будет установлен.

### 9. ПРОБЛЕМЫ, ПРИЧИНЫ И РЕШЕНИЯ

#### ОСТОРОЖНО

- *До всякой операции, выполните все, то указано в раздел "ОСТАНОВ". В случае если восстановление правильной работы машины невозможно с помощью информации, перечисленной в таблице, то обратитесь Квалифицированному Технику.*

<b>ПРОБЛЕМЫ</b>	<b>ПРИЧИНЫ</b>	<b>РЕШЕНИЯ</b>
Насос не наполняется	Всасывание воздуха.  Регулирующий клапан под давлением.	Контролируйте целостность всасывающего контура  Установите на нуль давление, байпасируя насос.
Насос не достигает максимальное давление .	Недостаточное вращение насоса.  Непригодная утилизация использование (например, сопло изношено или слишком много большое).	Восстановите правильное вращение.  Восстановите утилизацию.
Нерегулярные давление и расход (кнопки).	Всасывание воздуха.	Контролируйте целостность всасывающего контура
Излишняя вибрация нагнетательного контура.	Аккумулятор давления неправильно накачен.	Восстановите правильное накачивание.
Излишний шум вместе с уменьшение уровня масла	Уменьшение поперечное сечение всасывающего контура	Контролируйте всасывающий контур
Излишний расход масла и/или масло беловатого цвета (наличие воды в масле).	Повреждение одной или больше мембран.	Ссылка на разд. 7.1.1

## ВТОРАЯ ЧАСТЬ

(эксклюзивной компетенции *Квалифицированного Техника*)

### ОСТОРОЖНО

- *Данная часть руководства исключительной компетенции Квалифицированного Техника.*

### 1. РАСПАКОВКА

#### ОСТОРОЖНО

- *В течение распаковки, всегда наденьте защитные перчатки и очки, во избежание вред рукам или глазам.*
- *Не оставьте материалы и упаковки (пластиковые мешки, скобы и т.д.) которые могут являться потенциальные источники опасности для детей.*
- *Уничтожение отходов упаковки должно быть выполнено в соответствии с регламентами, действующими в стране, где насос должен быть оставлен. В частности пластиковые мешки и упаковки нельзя выбрасывать в окружающую среду, будучи источник загрязнения.*
- *После распаковки насоса проверьте его целостность; кроме этого проверьте, что опознавательная пластина - читаемая. При сомнениях, не используйте насос и обратитесь к Продавцу.*

## 1.1 СТАНДАРТНОЕ ОБОРУДОВАНИЕ

Следующие элементы должны всегда сопровождать насос

- руководство по эксплуатации;
- сертификат гарантии.

В случае возникновения проблем, обратитесь к Продавцу насоса.

### ОСТОРОЖНО

- Данное руководство по эксплуатации и обслуживанию и сертификат гарантии должны сопровождать насос в любом моменте в распоряжении конечного пользователя.

## 2. УСТАНОВКА

### ОСТОРОЖНО

- *Квалифицированный Техник должен соблюдать все инструкции по установке, указанные в данном руководстве; в частности, характеристики двигателя (либо электрический, либо внутреннего сгорания), присоединяемого к насосу должны соответствовать со строительными характеристиками насоса (мощность, скорость вращения, и т.д.), указанными в технической документации Производителя.*
- *Машина, включающая насос должна быть построена таким образом, чтобы гарантировать соответствие с требованиями безопасности, предусмотренными Европейской Директивой. Данное условие гарантируется наличием Этикеткой CE (ЕС) и Декларацией Соответствия, изданной Производителем машины, включающей насос.*
- *Насос должен быть установлен и расположен в горизонтальное положение в течение работы.*
- *Насос должен быть тщательно закреплен к фиксирующим деталям.*
- *Насос, будучи объемного типа, должен быть оснащен отсекающим / регулирующим давлением.*

## 2.1 ПРИМЕНЕНИЯ

### ОСТОРОЖНО

- *Защитите двигающиеся части пригодным образом соответственными защитами.*
- *Вращение насоса при работе должно быть в пределах 400 и 550 об/мин. (500 об/мин для модели CLA 300).*
- *Закрепление насоса к стабильной базе выполняется с помощью ног.*
- *В случае сквозного вала нельзя превышать максимальные значения мощности, указанные в следующей таблице.*

Насос	Тип сквозного вала (1)	Мощность, в распоряжении при сквозном вале	
		(ЛС)	(кВт)
BP151 BP171 BP205 BP235 BP280 BP265 BP305	Цилиндр Ø 30 мм	30	22
	Кардан 1"3/8M	45	33
MP40AP	6 отверстий с 3 винтами M8	6	4.4
	6 отверстий с 3 винтами M10	9	6.6
	Кардан 1"3/8F	22	16
P48AP	6 отверстий с 3 винтами M8	6	4.4
	6 отверстий с 3 винтами M10	9	6.6
APS41	6 отверстий с 3 винтами M8	6	4.4
	6 отверстий с 3 винтами M10	9	6.6
APS51 APS61 APS71	6 отверстий с 3 винтами M8	6	4.4
	6 отверстий с 3 винтами M10	9	6.6
	Кардан 1"3/8F	22	16
	Кардан 1"3/8M	30	22
APS96	6 отверстий с 3 винтами M8	6	4.4
	6 отверстий с 3 винтами M10	9	6.6
	Кардан 1"3/8M	45	33
APS101 APS121 APS145	Кардан 1"3/8F	22	16
	Кардан 1"3/8M	45	33
APS141 APS166	Cardán 1"3/8M	45	33
IDS1000 IDS1400	6 отверстий с 3 винтами M8	6	4.4
	6 отверстий с 3 винтами M10	9	6.6
	Кардан 1"3/8F	22	16
	Кардан 1"3/8M	45	33
IDS2200 IDS2600	Кардан 1"3/8M	45	33
CLA 3000	Кардан 1"3/8M	40	29

(1) Применение основных наборов, чтобы получить разные типологии сквозного вала (например набор для 1"3/8F с 6 отверстиями) вызывает уменьшение мощности в распоряжении в сквозном вале. В данных случаях соблюдайте указания Производителя и/или обратитесь к Сервису Технического Обслуживания.

Многочисленные применения для насосов, указанных в руководстве перечисляют в нижеупомянутых таблицах.

Всегда обратитесь к Продавцу или Производителю для идентификации правильного применения.

Применения насоса выполняются по хорошим правилам механики. Сервис Технического Обслуживания остается в распоряжении установщика для информации.

## **2.2 ГИДРАВЛИЧЕСКОЕ СОЕДИНЕНИЕ**

Соблюдайте правила соединения, указанные в разделе 5.2 первой части.

В частности, размеры всасывающего контура не должны определить, при соединении всасывания насоса,

- значение давления выше 0,1бар/1,45пси;
- значение падения давления выше 0,25бар/3,63пси.

Значения падения давления при всасывании до максимума 0,45бар/6,53пси разрешаются по интервалам работы 10÷15 минут (обычно достаточные, чтобы выполнить, например, операции залива танка машины, включающей насос).

	Сквозной вал кардан 1" 3/8 внешней резьбы	Сквозной вал кардан 1" 3/8 внешней резьбы – Сквозной вал кардан 1" 3/8 внешней резьбы	Цилиндрический сквозной вал Ø 30мм	Сквозной вал кардан 1" 3/8 внешней резьбы – цилиндрический Ø 30мм	Быстрое соединение кардан 1" 3/8 внутренней резьбы	Шкив	Гидравлический датчик с фланцем SAE с 2 отверстиями	Гидравлический насос группы 2	Редуктор	Множитель
<b>BP 20/15</b>	VD		STD		(1)	(2)				
<b>BP 40/15</b>	STD		VD		(1)		(4)			
<b>BP 60</b>	STD		VD		(1)		(4)		(3)	
<b>BP 75</b>	STD		VD		(1)		(4)		(3)	
<b>BP 105-125</b>	STD		VD		(1)		(4)		(3)	
<b>BP 151-171</b>		VD		STD			(4)	(4)		(4)
<b>BP 205-235</b>		VD		STD			(4)	(4)		(4)
<b>BP 260</b>		VD		STD			(4)	(4)		(4)
<b>BP 265-305</b>		VD		STD			(4)	(4)		

STD = Стандартное

VD = Версия в распоряжении

(1) = В распоряжении через соответственный набор

(2) = Шкив в распоряжении: 1 канал Z Øр 220

(3) = Редуктор в распоряжении: 1:6,44

(4) = Обратитесь к Продавцу или Производителем, чтобы получить правильный, используемый набор

	Сквозной вал с 6 отверстиями											
	Сквозной вал с 6 отверстиями и кардан 1"3/8Внутренней резьбы											
	Сквозной вал Кардан 1"3/8М – с 6 отверстиями и кардан 1"3/88Внутренней резьбы											
	Сквозной вал Ø 25 мм – с 6 отверстиями											
	Несквозной вал Кардан 1"3/8 Внешней резьбы	(1)										
	Сквозной вал Кардан 1"3/8М – Кардан 1"3/8 Внешней резьбы											
	Несквозной вал цилиндрический Ø 30 mm	(1)										
	Сквозной вал Кардан 1"3/8М – цилиндрический Ø 30мм											
	Быстрое соединение Кардан 1"3/88Внутренней резьбы	(1)										
	Polea	(2)										
	Гидравлический двигатель с фланцем SAE с 2 отверстиями	(4)										
	Редуктор	(3)										
	Множитель											
	Фланцы для сельхоз.машин	(4)										
MP20/30	STD											
P48	STD	(1)			(1)			(1)	(6)	(4)	(5)	(4)
P48AP			STD	(1)		(1)	(1)	(6)	(4)	(5)	(4)	(4)

STD = Стандартное

VD = Версия в распоряжении

AP = Версия со сквозным валом

(1) = В распоряжении через соответственный набор

(2) = Шкив в распоряжении: 2 канала А Øр 247; 2 канала А Øр 292

(3) = Редуктор в распоряжении: 1:1,66; 1:2,5; 1:8,89; 1:5,09; 1:6,44

(4) = Обратитесь к Продавцу или Производителем, чтобы получить правильный, используемый набор

(5) = Редуктор в распоряжении: 1:1,66; 1:2,5; 1:6,44; 1:5,09

(6) = Шкив в распоряжении: 2 канала А Øр 172; 2 канала А Øр 247; 2 канала А Øр 292; 2 канала В Øр 290; 2 канала В Øр 350







**Декларация Производителя**  
в соответствии с Директивой : 98/37/CEE

**Comet S.p.A.**  
**Via G. Dorso, 4 –42100 Reggio Emilia – Italia**

декларирует под ее ответственностью, что насос гаммы:

**BP P MP APS IDS CLA**

серийного номера

(как указано в пластине технических данных, который Клиент должен указывать):

**к которому данная декларация относится, соответствует с требованиями,**  
**указанными в Директиве 98/37/CEE**

**Для проверки соответствия, просьба ссылаться на нижеупомянутые Нормы:**

**EN 809 (1998)**

**EN 907 (1997)**

В соответствии с указаниями в Приложении II, пункт В вышеупомянутой Директивы, запуск насоса не разрешается перед тем, что машина, включающая самый насос, получит одобрение в соответствии с требованиями той же самой Директивы.