



EQUIPAGGIAMENTI
TECNICI
LAVAGGIO

60.2450.00
VALVOLA PULSAR ZERO + PR5
VALVE PULSAR ZERO + PR5

①
GB

2

27/10/08

VALVOLA DI BYPASS AD AZZERAMENTO DEL RAMO DI MANDATA FLOW ACTIVATED UNLOADER

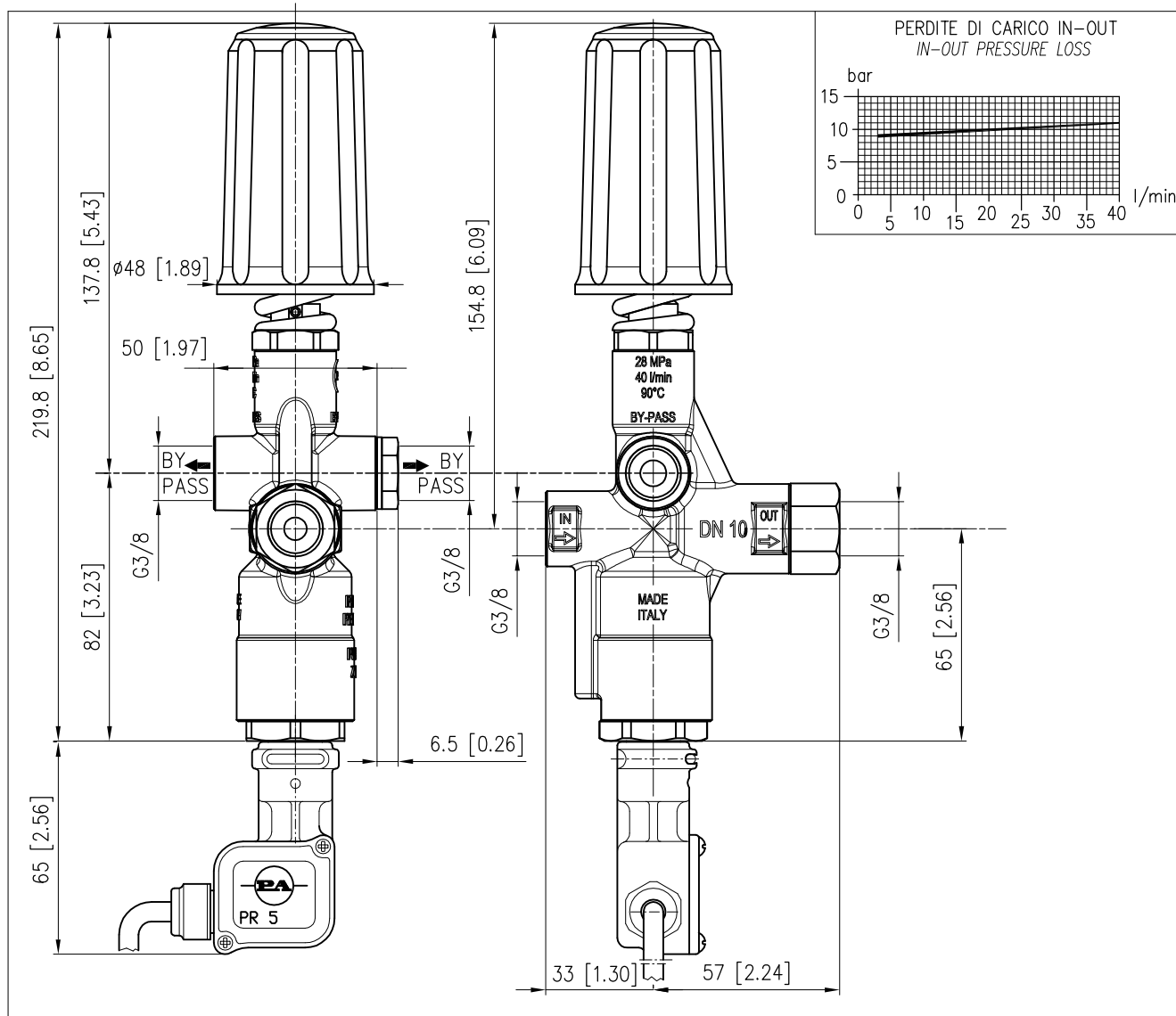
– PATENT PENDING –

- AZZERA LA PRESSIONE NEL RAMO DI MANDATA ALLA CHIUSURA DELLA PISTOLA.
IT BRINGS PRESSURE DOWN TO NEAR ZERO ON DELIVERY SIDE WHEN CLOSING GUN.
- RIDOTTE PERDITE DI CARICO.
REDUCED PRESSURE LOSS.
- DIMENSIONI CONTENUTE.
MINIMISED DIMENSIONS.
- DISPOSITIVO DI AZZERAMENTO ATTUATO DALLE PERDITE DI CARICO DELLA VALVOLA STESSA.
ZERO SETTING DEVICE ACTIVATED BY PRESSURE LOSS OF THE UNLOADER.
- POSSIBILITA' DI MONTARE UN DOSATORE VENTURI PER L'ASPIRAZIONE DEI PRODOTTI CHIMICI.
POSSIBILITY TO FIT A VENTURI INJECTOR FOR INTAKE OF CHEMICAL PRODUCTS.
- PERDITE DI CARICO SCARSAMENTE INFLUENZATE DALLA PORTATA.
PRESSURE LOSS IS HARDLY INFLUENCED BY THE FLOW.
- GUARNIZIONI DINAMICHE IN PTFE PER AUMENTARE LA DURATA E LA REGOLARITA' DI FUNZIONAMENTO.
PTFE DYNAMIC SEALS FOR A LONGER LIFE SPAN AND SMOOTH RUNNING.

SPECIFICHE TECNICHE – SPECIFICATION

– PRESSIONE CONSENTITA	<i>PERMISSIBLE PRESSURE</i>	280 bar – 28 MPa (4050 psi)
– PORTATA	<i>FLOW RATE</i>	9–40 l/min (2,4–10,5 USG p.m.)
– TEMPERATURA MASSIMA	<i>MAX WORKING TEMPERATURE</i>	90° C (195 °F)

MISURE D'INGOMBRO – OVERALL DIMENSIONS





EQUIPAGGIAMENTI
TECNICI
LAVAGGIO

60.2450.50
VALVOLA PULSAR ZERO + PR5
VALVE PULSAR ZERO + PR5

①
GB

2

27/10/08

VALVOLA DI BYPASS AD AZZERAMENTO DEL RAMO DI MANDATA
FLOW ACTIVATED UNLOADER

– PATENT PENDING –

- AZZERA LA PRESSIONE NEL RAMO DI MANDATA ALLA CHIUSURA DELLA PISTOLA.
IT BRINGS PRESSURE DOWN TO NEAR ZERO ON DELIVERY SIDE WHEN CLOSING GUN.
- RIDOTTE PERDITE DI CARICO.
REDUCED PRESSURE LOSS.
- DIMENSIONI CONTENUTE.
MINIMISED DIMENSIONS.
- DISPOSITIVO DI AZZERAMENTO ATTUATO DALLE PERDITE DI CARICO DELLA VALVOLA STESSA.
ZERO SETTING DEVICE ACTIVATED BY PRESSURE LOSS OF THE UNLOADER.
- POSSIBILITA' DI MONTARE UN DOSATORE VENTURI PER L'ASPIRAZIONE DEI PRODOTTI CHIMICI.
POSSIBILITY TO FIT A VENTURI INJECTOR FOR INTAKE OF CHEMICAL PRODUCTS.
- PERDITE DI CARICO SCARSAMENTE INFLUENZATE DALLA PORTATA.
PRESSURE LOSS IS HARDLY INFLUENCED BY THE FLOW.
- GUARNIZIONI DINAMICHE IN PTFE PER AUMENTARE LA DURATA E LA REGOLARITA' DI FUNZIONAMENTO.
PTFE DYNAMIC SEALS FOR A LONGER LIFE SPAN AND SMOOTH RUNNING.

SPECIFICHE TECNICHE – SPECIFICATION

– PRESSIONE CONSENTITA	<i>PERMISSIBLE PRESSURE</i>	280 bar – 28 MPa (4050 psi)
– PORTATA	<i>FLOW RATE</i>	9–40 l/min (2,4–10,5 USG p.m.)
– TEMPERATURA MASSIMA	<i>MAX WORKING TEMPERATURE</i>	90° C (195 °F)

MISURE D'INGOMBRO – OVERALL DIMENSIONS

