

# AVM2095

## WHY RAMEX HOSE REELS , PERCHÈ UN AVVOLGITUBO RAMEX

|                            |                                    |
|----------------------------|------------------------------------|
| ■ SAVE TIME                | ■ RISPARMIO DI TEMPO               |
| ■ SAVE MONEY               | ■ RISPARMIO DI DENARO              |
| ■ INCREASED SAFETY         | ■ SICUREZZA SUL LAVORO             |
| ■ LONG HOSE DURABILITY     | ■ INCREMENTA LA DURATA DEL TUBO    |
| ■ EFFICIENCY IN DAILY WORK | ■ EFFICIENZA NEL LAVORO QUOTIDIANO |
| ■ 100% MADE IN ITALY       | ■ MADE IN ITALY 100%               |

## WHERE TO USE , DOVE UTILIZZARLO



## PROPER USE , CORRETTO UTILIZZO



1



2

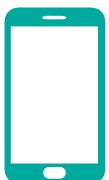


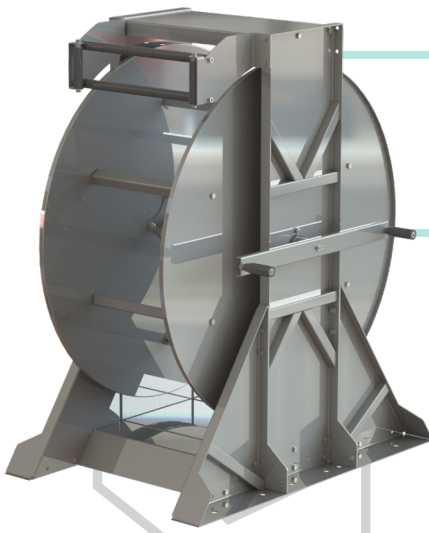
3



4

video





# AVM2095

## TECHNICAL FEATURES › CARATTERISTICHE TECNICHE

### AVM2095 AISI 304

|   |   |
|---|---|
| <b>Admitted diameters</b><br>Diametri ammessi   | 1" 1/4  |
| <b>Hose lenght in meters</b><br>Lunghezza tubo  | Up to 164.0 ft<br>Fino a 50 mt                    |
| <b>Working pressure</b><br>Pressione lavoro   | Up to 150 psi / Fino a 10 bar                     |
| <b>Working Temperature</b><br>Temperatura lavoro                                      | 212°F - 100°C *                                   |
| <b>Inlet thread size</b><br>Connessione Ingresso                                      | 1" 1/4 F  |
| <b>Outlet thread size</b><br>Connessione uscita                                       | 1" 1/4 F  |
| <b>Weight</b><br>Peso   | 60 kg   |
| <b>Packing size</b><br>Dimensione imballo   | 1042x822x1238 mm                                  |
| <b>Raw material sides and roll</b><br>Materiali costruttivi<br>rullo e fiancate       | AISI 304  |
| <b>Raw material shaft and swivel joint</b><br>Materiali costruttivi<br>perno e giunto | AISI 303  |
| <b>Can be used to transfer</b><br>Adatto all'utilizzo con                             | Air Water Chemical<br>Aria Acqua Prodotti Chimici |
| <b>Motion</b><br>Movimento  | Manual - hand crank<br>Movimento a manovella      |

### AVM2095 AISI 316

|   |   |
|---|---|
| <b>Admitted diameters</b><br>Diametri ammessi   | 1" 1/4  |
| <b>Hose lenght in meters</b><br>Lunghezza tubo  | Up to 164.0 ft<br>Fino a 50 mt                    |
| <b>Working pressure</b><br>Pressione lavoro   | Up to 150 psi / Fino a 10 bar                     |
| <b>Working Temperature</b><br>Temperatura lavoro                                      | 212°F - 100°C *                                   |
| <b>Inlet thread size</b><br>Connessione Ingresso                                      | 1" 1/4 F  |
| <b>Outlet thread size</b><br>Connessione uscita                                       | 1" 1/4 F  |
| <b>Weight</b><br>Peso   | 60 kg   |
| <b>Packing size</b><br>Dimensione imballo   | 1042x822x1238 mm                                  |
| <b>Raw material sides and roll</b><br>Materiali costruttivi<br>rullo e fiancate       | AISI 316  |
| <b>Raw material shaft and swivel joint</b><br>Materiali costruttivi<br>perno e giunto | AISI 316  |
| <b>Can be used to transfer</b><br>Adatto all'utilizzo con                             | Air Water Chemical<br>Aria Acqua Prodotti Chimici |
| <b>Motion</b><br>Movimento  | Manual - hand crank<br>Movimento a manovella      |

### AVM2095 FE

|   |   |
|---|---|
| <b>Admitted diameters</b><br>Diametri ammessi   | 1" 1/4  |
| <b>Hose lenght in meters</b><br>Lunghezza tubo  | Up to 164.0 ft<br>Fino a 50 mt  |
| <b>Working pressure</b><br>Pressione lavoro   | Up to 150 psi / Fino a 10 bar   |
| <b>Working Temperature</b><br>Temperatura lavoro                                      | 212°F - 100°C *   |
| <b>Inlet thread size</b><br>Connessione Ingresso                                      | 1" 1/4 F  |
| <b>Outlet thread size</b><br>Connessione uscita                                       | 1" 1/4 F  |
| <b>Weight</b><br>Peso   | 60 kg   |
| <b>Packing size</b><br>Dimensione imballo   | 1042x822x1238 mm  |
| <b>Raw material sides and roll</b><br>Materiali costruttivi<br>rullo e fiancate       | Carbon Steel<br>Acciaio al carbonio   |
| <b>Raw material shaft and swivel joint</b><br>Materiali costruttivi<br>perno e giunto | Carbon Steel<br>Acciaio al carbonio   |
| <b>Can be used to transfer</b><br>Adatto all'utilizzo con                             | Air Water / Aria Acqua<br>On request Oil Grease<br>Su richiesta Olio Grasso |
| <b>Motion</b><br>Movimento  | Manual - hand crank<br>Movimento a manovella                                |

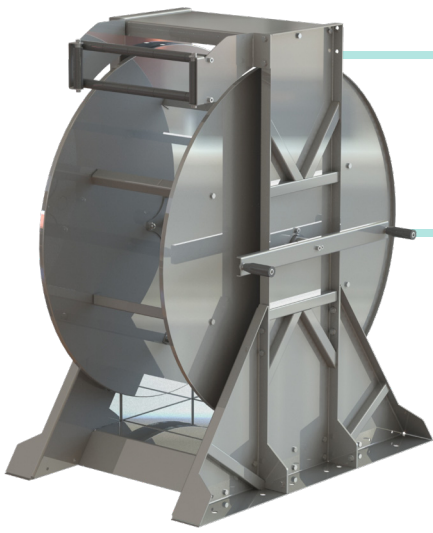
### AVM2095 CA

|   |   |
|---|---|
| <b>Admitted diameters</b><br>Diametri ammessi   | 1" 1/4  |
| <b>Hose lenght in meters</b><br>Lunghezza tubo  | Up to 164.0 ft<br>Fino a 50 mt  |
| <b>Working pressure</b><br>Pressione lavoro   | Up to 150 psi / Fino a 10 bar   |
| <b>Working Temperature</b><br>Temperatura lavoro                                      | 212°F - 100°C *   |
| <b>Inlet thread size</b><br>Connessione Ingresso                                      | 1" 1/4 F  |
| <b>Outlet thread size</b><br>Connessione uscita                                       | 1" 1/4 F  |
| <b>Weight</b><br>Peso   | 60 kg   |
| <b>Packing size</b><br>Dimensione imballo   | 1042x822x1238 mm  |
| <b>Raw material sides and roll</b><br>Materiali costruttivi<br>rullo e fiancate       | Carbon Steel<br>Acciaio al carbonio   |
| <b>Raw material shaft and swivel joint</b><br>Materiali costruttivi<br>perno e giunto | Carbon Steel<br>Acciaio al carbonio   |
| <b>Can be used to transfer</b><br>Adatto all'utilizzo con                             | Air Water / Aria Acqua<br>On request Oil Grease<br>Su richiesta Olio Grasso |
| <b>Motion</b><br>Movimento  | Manual - hand crank<br>Movimento a manovella                                |

\* This product has been designed for continuous use at a water temperature of 100°C-212°F. Not suitable for use with steam. Report appropriate area «Steam».

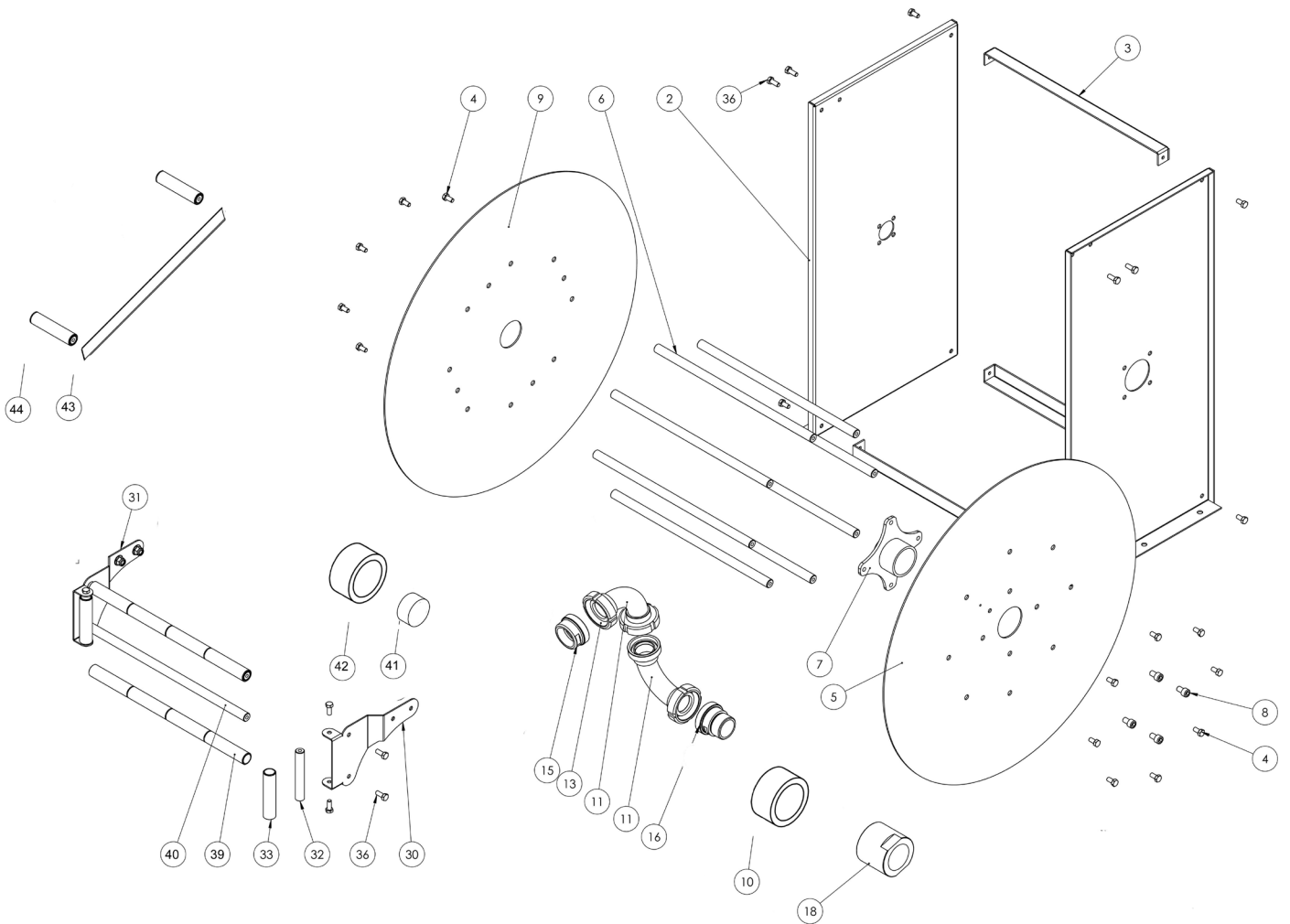
\* Il prodotto è stato progettato per un utilizzo continuo ad una temperatura dell'acqua di 100°C -212°F. Non adatto all'utilizzo con vapore. Consultare apposita area "Vapore".

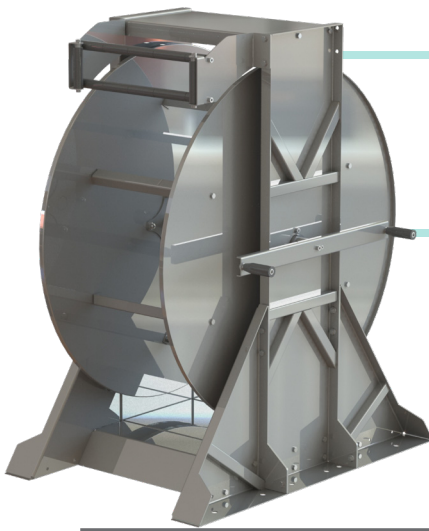
RAMEX



# AVM2095

EXPLODED VIEW › ESPLOSO

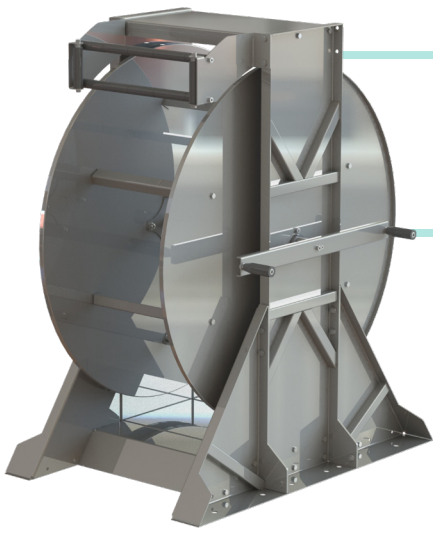




# AVM2095

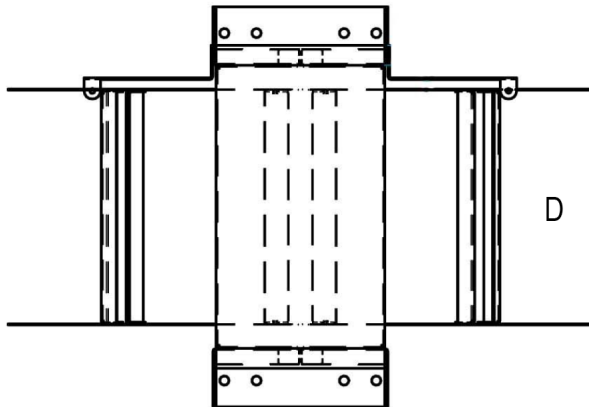
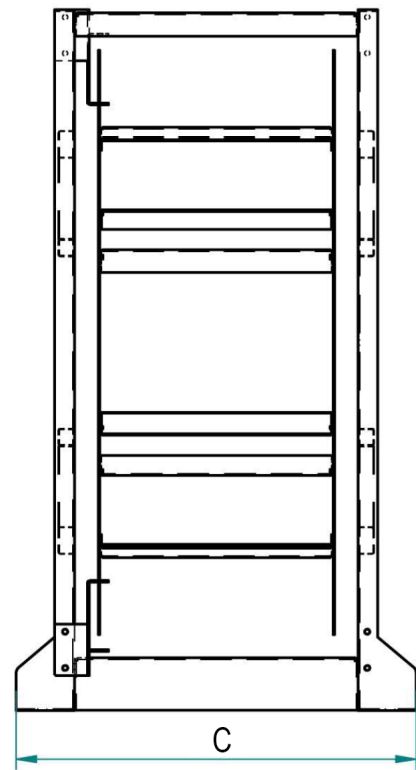
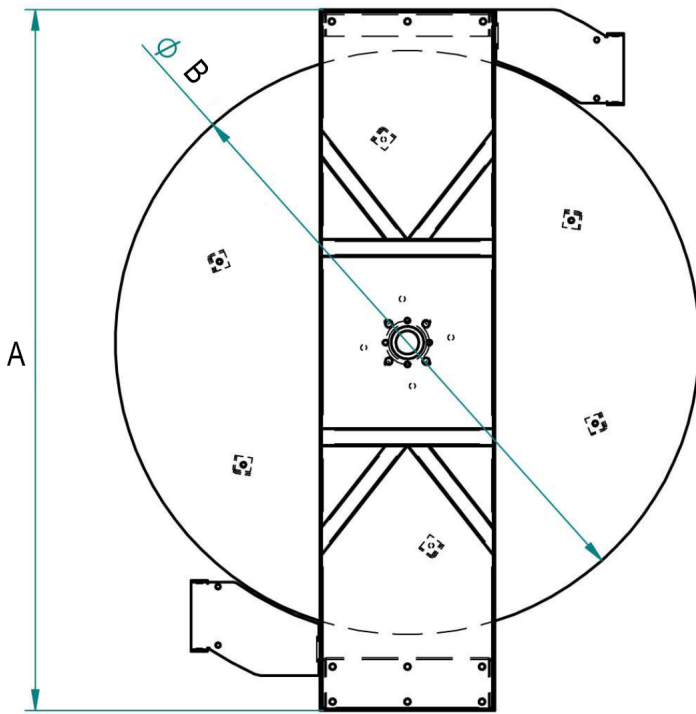
EXPLODED VIEW › ESPLOSO

| POS | Description and quantity / Descrizione e quantità            | AVM 2095 | AVM 2095 316 | AVM 2095 FE CA |
|-----|--|----------|--------------|----------------|
| 1   | Side (swivel) / Fiancata (girevole) (1x)                     |          |              |                |
| 2   | Side (spring) / Fiancata (molla) (1x)                        |          |              |                |
| 3   | Cover + base / Copertura + base (1x)                         |          |              |                |
| 4   | Screw / Vite (22x)   |          |              |                |
| 5   | Disk / Disco (1x)  |          |              |                |
| 6   | Spacer / Distanziale (8x)                                    |          |              |                |
| 7   | Flange / Flangia (1x)  |          |              |                |
| 8   | Screw / Vite (4x)  |          |              |                |
| 9   | Disk / Disco (1x)  |          |              |                |
| 10  | Plastic support / Supporto in plastica (2x)                  |          |              |                |
| 11  | Bend / Curva (2x)  |          |              |                |
| 15  | Adapter / Adattatore (1x)                                    |          |              |                |
| 16  | Adapter / Adattatore (1x)                                    |          |              |                |
| 18  | Swivel joint / Giunto girevole (1x)                          | 4983     | 4983         | 4883           |
| 30  | Roller support / Supporto rullino (2x)                       |          |              |                |
| 31  | Screw / Vite (4x)  |          |              |                |
| 32  | Vertical rod / Tirante verticale (2x)                        |          |              |                |
| 33  | Vertical plastic roller / Rullino verticale in plastica (2x) |          |              |                |
| 36  | Screw / Vite (12x)   |          |              |                |
| 37  | Nut / Dado (4x)  |          |              |                |
| 39  | Horizontal roller / Rullino orizzontale (1x)                 |          |              |                |
| 40  | Horizontal rod / Tirante orizzontale (1x)                    |          |              |                |
| 41  | Steel support / Supporto in acciaio (1x)                     |          |              |                |
| 42  | Plastic support / Supporto in plastica (1x)                  |          |              |                |
| 43  | Crank / Manovella (1x)                                       |          |              |                |
| 44  | Complete handle / Maniglia completa (1x)                     |          |              |                |



# AVM2095

**DIMENSIONAL DRAWING** › DISEGNO DIMENSIONALE





| ART.     | A       | B       | C      | D      |
|----------|---------|---------|--------|--------|
| AVM 2095 | 1200 mm | 1000 mm | 685 mm | 400 mm |



# AVM2095

## INCLUDED ACCESSORIES › ACCESSORI INCLUSI

| HOSE REEL<br>AVVOLGITUBO |      | SWIVEL JOINT<br>GIUNTO GIREVOLE   |
|--------------------------|------|---|
| AVM 2095                 | 4983 |  |
| AVM 2095 316             | 4983 |   |
| AVM 2095 FE              | 4883 |  |
| AVM 2095 CA              |      |   |

## OPTIONAL ACCESSORIES › ACCESSORI OPTIONAL

|                            | HOSE<br>TUBO  |
|----------------------------|---|
| ON REQUEST<br>SU RICHIESTA |  |