



**RIDUTTORI PER MOTORI A SCOPPIO**  
**GEARBOX FOR PETROL ENGINES**

B5

I

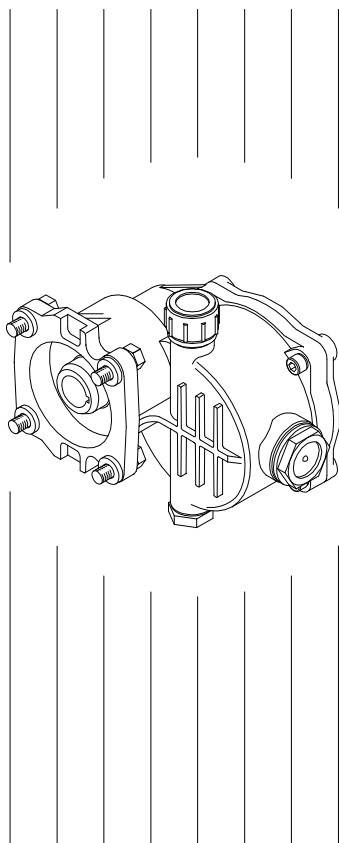
GB

8

08

12.9808.00

13/02/07



- Di facile montaggio e di buona estetica, questo riduttore permette, in maniera rapida, l'accoppiamento diretto Pompa-Motore a scoppio, dando origine ad un gruppo compatto interamente supportato dal motore.
  - Gli ingranaggi a dentatura elicoidale, con lubrificazione indipendente a bagno d'olio, sono costruiti in acciaio di alta qualità induriti con trattamento di cementazione, per un funzionamento silenzioso e di lunga durata.
  - Flangia attacco motore universale, che permette l'applicazione delle varie marche e modelli di motori a scoppio in commercio.
- 
- Easy to mount and of good design this gearbox allows a quick direct coupling Pump-Engine, making a compact unit fully supported by the engine.
  - The gears at helical toothing, with independent lubrication in oil bath, are made in premium quality steel hardened with cementation treatment for a noiseless running and extended life.
  - Universal flange for engine coupling to different makes and models of engines on the market.

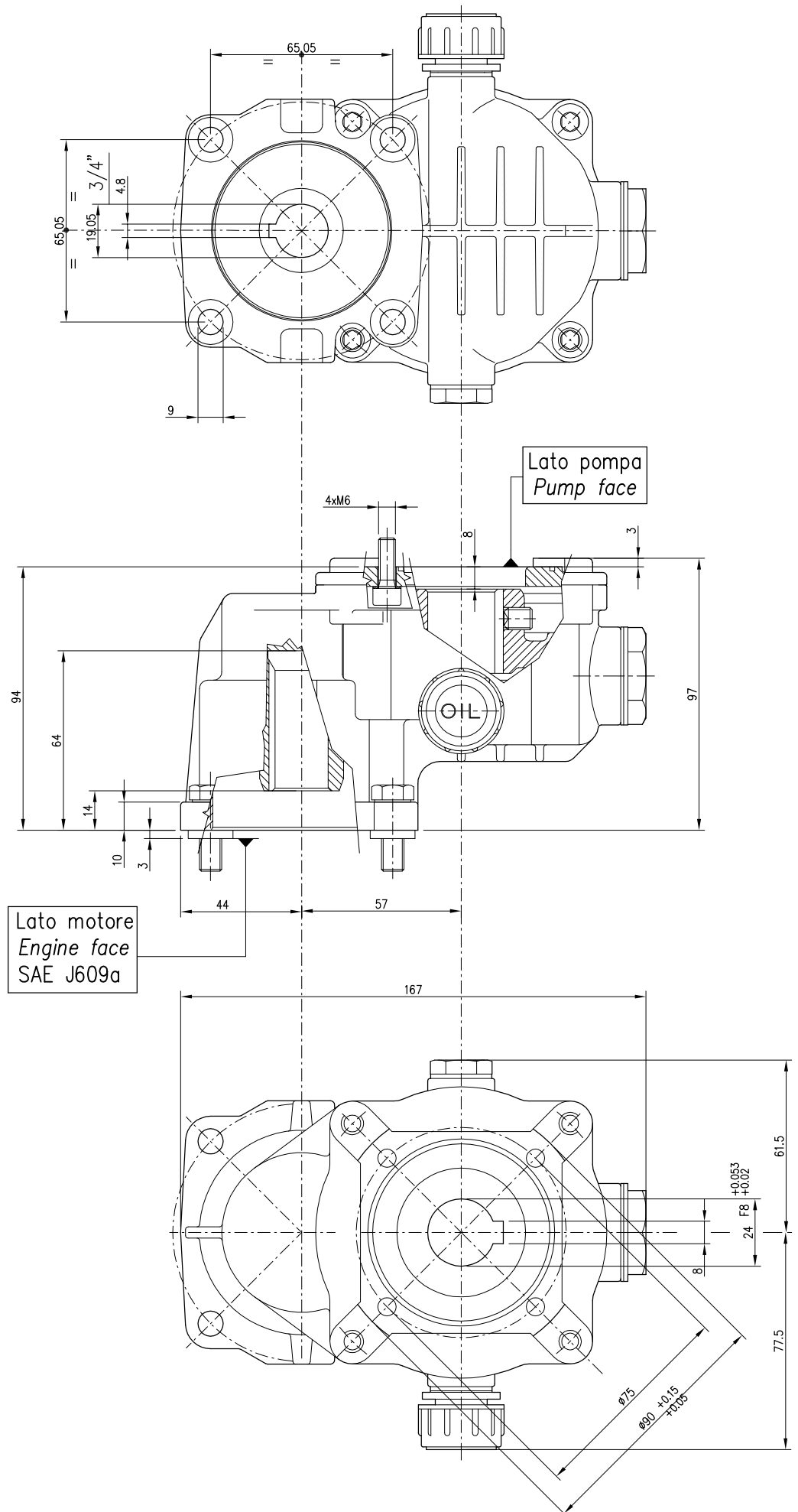
**CARATTERISTICHE TECNICHE**  
**SPECIFICATIONS**

	B5
	50.0600.00
- RAPPORTO DI RIDUZIONE GEAR RATIO	2.3 : 1 (3400/1450 RPM)
- DIAMETRO ALBERO MOTORE ENGINE SHAFT DIAMETER	19.05 ( 3/4" )
- POTENZA MOTORE ENGINE HORSEPOWER	MAX. 6.5HP (4.8Kw)
- CAPACITA' OLIO GEARBOX OIL CAPACITY	0.15 l ( 4.5 oz.)
- OLIO LUBRIFICAZIONE LUBRICATION OIL	SAE 90
- PESO WEIGHT	2100 g ( 74.1 oz. )
- POMPE PUMPS	ANNOVI & REVERBERI - BERTOLINI - COMET - INTERPUMP LEUCO (HAWK) - UDOR
- MOTORI ENGINES	FLANGIA FLANGE SAE J609a

RIDUTTORE  
GEARBOX

B5

DIMENSIONI  
d'ingombro  
Overall  
DIMENSIONS



## ISTRUZIONI PER MONTAGGIO

### MONTAGGIO RIDUTTORE SU POMPA:

- Con l'albero della Pompa in posizione verticale, smontare le quattro viti che fissano il Coperchio cuscinetto al Carter pompa togliendolo dalla sua posizione.
- Dopo aver inserito nella sua sede l'anello OR 10.3081.63, fissare la Flangia 50.0602.44 utilizzando le viti 16.1895.18 con relative Rosette di tenuta, applicando sulla parte filettata Loctite 242 e serrando con coppia di 10 Nm MAX.
- Dopo aver controllato che la Chiavetta sia correttamente in sede, montare la Corona dentata 50.0603.65 sull'albero Pompa spingendola in appoggio sull'apposito spallamento e bloccandola in posizione con la Vite 16.2223.00 e serrando con coppia di 20 Nm MAX (**utilizzare LOCTITE 242**).
- Completare il montaggio del Carter (scatola riduttore premontata con Pignone, Cuscinetto e guarnizione olio ) con la Spia livello 15.3734.00 ed il Tappo di scarico 60.0028.31 con relativa guarnizione.
- Inserire l' Anello OR 10.3210.88 sulla Flangia già fissata alla pompa, quindi procedere al montaggio del Carter sulla Flangia stessa utilizzando le Viti 16.1958.26 e relative Rosette elastiche, serrando con coppia di 25 Nm MAX.
- E' possibile a questo punto procedere al riempimento del Carter con Olio (tipo cambio-differenziale SAE 90), fino al raggiungimento del livello indicato al centro della Spia, chiudendo quindi con il Tappo con sfiato 15.3726.00. Nel caso che il gruppo Pompa- Riduttore non venga immediatamente accoppiato al motore e debba essere trasportato, per evitare possibili perdite di olio, utilizzare provvisoriamente il Tappo 15.3725.00 con relativa guarnizione, in dotazione a questo scopo.

### MONTAGGIO POMPA-RIDUTTORE SU MOTORE:

- Controllare che la Chiavetta dell'albero del Motore sia correttamente in sede, **quindi applicare sull'albero stesso un buon lubrificante antigrippante (tipo Loctite 8150), per facilitare l'eventuale smontaggio.**
- Procedere quindi all' accoppiamento del Riduttore al motore utilizzando, per il fissaggio, le apposite viti e rosette in dotazione.  
Coppie di serraggio .  
Vite 16.2009.00 5/16" coppia 25 Nm MAX .  
**In presenza di albero corto è opportuno bloccare la linguetta assialmente. Es.:vite + rondella, o spinatura della linguetta,ecc..**

## ASSEMBLY INSTRUCTIONS

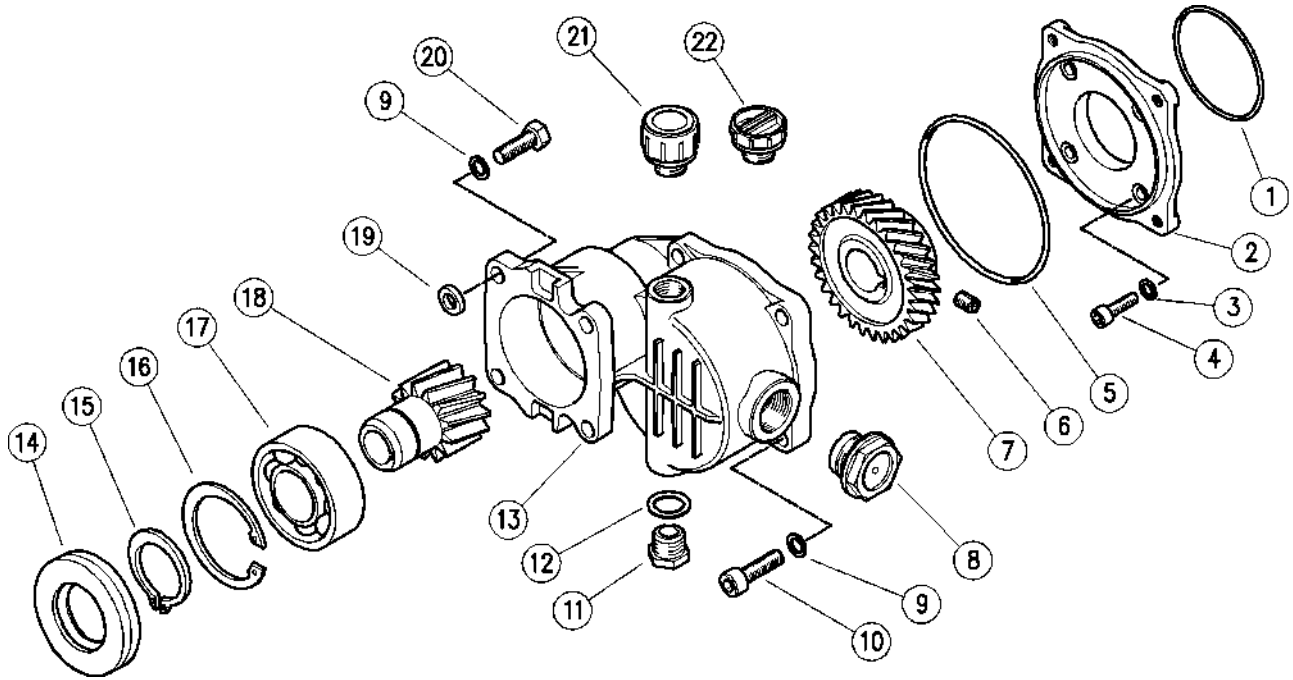
### ASSEMBLY OF THE GEARBOX ON PUMPS:

- *Having the pump shaft on vertical position loosen the four bolts which keep the bearing cover to the pump housing leaving it in its position.*
- *After having set the O Ring 10.3081.63 in its seating , fix the flange 50.0602.44 with the bolts 16.1895.18 with the pertinent seal washers, setting on the threaded part LOCTITE 242 and fix it with 10 Nm (88 in.lbs. MAX).*
- *Make sure that the key is correctly set on the keyway, assemble the toothed crown 50.0603.65 on the pump shaft pushing it on the suitable shoulder and clamp it with the screw 16.2223.00 with a torque of 20 Nm (177 in.lbs.) MAX ( **use LOCTITE 242**).*
- *Complete the assembly of the body (preassembled gear box with pinion, bearings and oil seal) with the oil level pilot light 15.3734.00 and the discharge plug 60.0028.31 with pertinent gasket.*
- *Insert the O Ring 10.3210.88 on the flange already fixed to the pump , and proceed to the assembly of the body on that same flange using the bolts 16.1958.26 and pertinent elastic washers with a torque of 25Nm (221in.lbs.)MAX.*
- *At this stage it is possible to proceed to the filling of the housing with oil ( type gear-differential SAE 90) up to the level shown at the center of the pilot light, locking it with the vented plug 15.3726.00. In case the unit gearbox-pump is not immediately coupled to the engine, and should it be transported, it is advised to use temporarily the plug 15.3725.00 and gasket, which are supplied for this utilization.*

### ASSEMBLY THE UNIT GEARBOX-PUMP ON ENGINE:

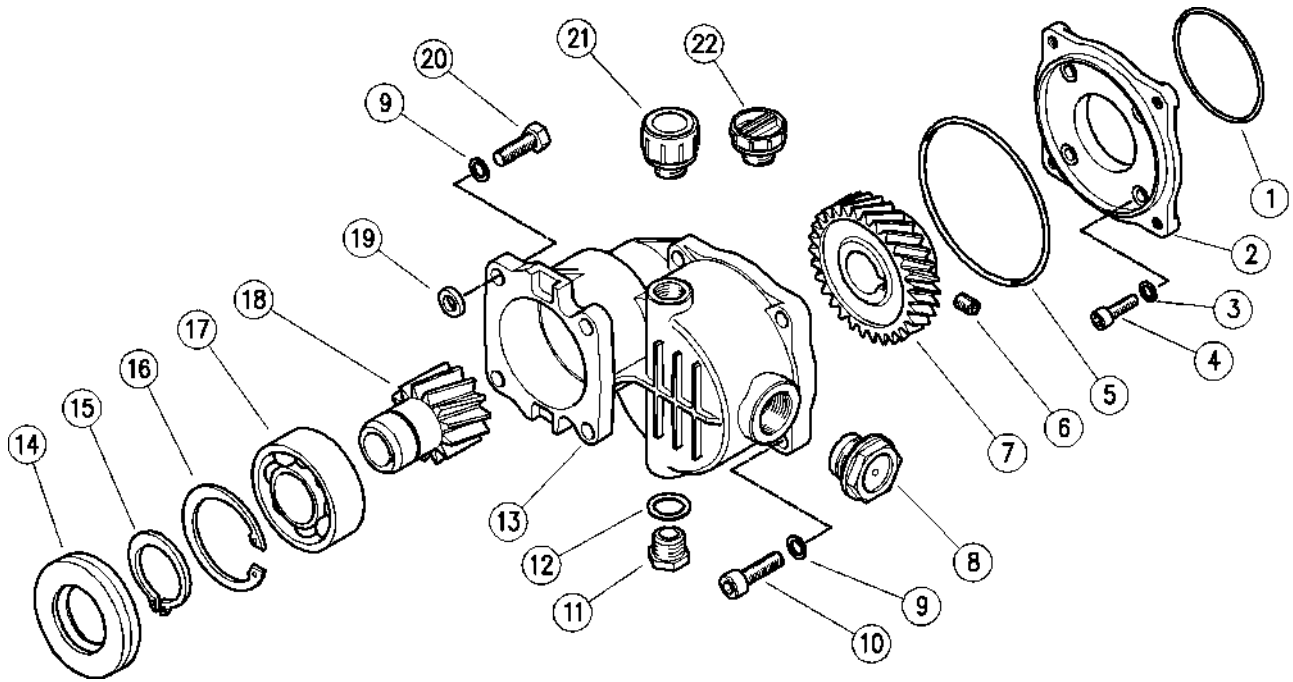
- *Check that the key of the Engine shaft is correctly set on the keyway **then apply on the same shaft a good lubricating antiscruff (type LOCTITE 8150) to facilitate the possible disassembly.***
- *Proceed to the coupling of the gearbox to the engine utilizing for the fixing the bolts and the washers supplied.  
Torque to apply on screws for assembly.  
Screw16.2009.00 5/16" torque 25Nm (221in.lbs.) MAX.  
**If the engine has a short shaft, lock the feather key axially. For instance : screw + washer or set screw, etc..***

50.0600.00 B5 Riduttore 6,5 HP r:2,3:1



Pos.	Codice	Descrizione	Q.tà	K1	K2	K3	K4	Pos.	Codice	Descrizione	Q.tà	K1	K2	K3	K4
1	10.3081.63	An.OR 1,78x63,22 mm	1				10	12	14.4042.00	Rosetta 16,7x22x1,5 mm allu.	1				25
2	50.0602.44	Flangia all. riduttore B5	1				1	13	50.0601.44	Carter all. riduttore B5	1				1
3	14.4096.00	Rosetta guarn. d.6 mm	4				4	14	10.2036.62	Anello tenuta 30x62x7 mm	1				3
4	16.1895.18	Vite DIN912 M6x18 mm zinc.	4				4	15	10.1015.00	An. elast. E 30	1				5
5	10.3210.88	An.OR 2,62x88,57 mm	1				5	16	10.1062.00	An. elast. I 62	1				5
6	16.2223.00	Grano DIN916 M8x10 mm	1				10	17	11.4430.62	Cuscinetto 30x62x16 mm	1				2
7	50.0603.65	Corona Z.30 d.24mm riduttore B5	1				1	18	50.0604.61	Pignone Z.13 19mm	1				1
8	15.3734.00	Tappo olio trasp. G3/4" +guarn.	1				5	19	50.0605.41	Rosetta 8,3x16x3 mm all.	4				4
9	14.3652.00	Rosetta secur. 8,4x13x0,8 mm	8				10	20	16.2009.00	Vite DIN933 5/16"UNFx1" zinc.	4				4
10	16.1958.26	Vite DIN912 M8x25 mm zinc.	4				4	21	15.3726.00	Tappo olio G3/8"+guarn.	1				5
11	60.0028.31	Tappo,ott. G 3/8,es.19	1				25	22	15.3725.00	Tappo G3/8" plast.	1				5

50.0600.00 B5 Gear box 6,5 HP r.2,3:1



Pos.	P/N	Description	Q.ty	K1	K2	K3	K4		Pos.	P/N	Description	Q.ty	K1	K2	K3	K4	
1	10.3081.63	O-ring, 1,78x63,22 mm	1					10	12	14.4042.00	Washer, 16,7x22x1,5 mm alu.	1					25
2	50.0602.44	B5 Gearbox flange, alum.	1					1	13	50.0601.44	B5 Gearbox case, alum.	1					1
3	14.4096.00	Sealing washer, d.6 mm	4					4	14	10.2036.62	Seal ring, 30x62x7 mm	1					3
4	16.1895.18	Screw, DIN912 M6x18 mm z.pl.	4					4	15	10.1015.00	Snap ring, E 30	1					5
5	10.3210.88	O-ring, 2,62x88,57 mm	1					5	16	10.1062.00	Snap ring, I 62	1					5
6	16.2223.00	Set screw, DIN916 M8x10 mm	1					10	17	11.4430.62	Ball-bearing, 30x62x16 mm	1					2
7	50.0603.65	Ring gear, Z.30 d.24mm -B5 Gearbox	1					1	18	50.0604.61	Pinion, Z.13 19mm	1					1
8	15.3734.00	See-through oil plug 3/4" Bsp+seal	1					5	19	50.0605.41	Washer, 8,3x16x3 mm alum.	4					4
9	14.3652.00	Safet. washer, 8,4x13x0,8 mm	8					10	20	16.2009.00	Screw, DIN933 5/16"UNFx1" z.pl.	4					4
10	16.1958.26	Screw, DIN912 M8x25 mm z.pl.	4					4	21	15.3726.00	Oil plug 3/8" Bsp+seal	1					5
11	60.0028.31	Plug,brass 3/8 Bsp,hex.19	1					25	22	15.3725.00	Plug, 3/8" Bsp plast.	1					5







P.A. S.p.A.  
Via Milano, 13  
42048 Rubiera, Reggio Emilia - Italy  
Tel +39.0522.623611  
Fax +39.0522.629600  
[info@pa-etl.it](mailto:info@pa-etl.it)

[www.pa-etl.it](http://www.pa-etl.it)



COMPANY WITH QUALITY MANAGEMENT  
SYSTEM CERTIFIED BY DNV  
= ISO 9001 =