



EQUIPAGGIAMENTI  
TECNICI  
LAVAGGIO

41.0295.00–41.0315.00  
**LDM 11** LANCIA + IMPUGNATURA S7  
LANCE + GRIP S7

(I)

(GB)

1

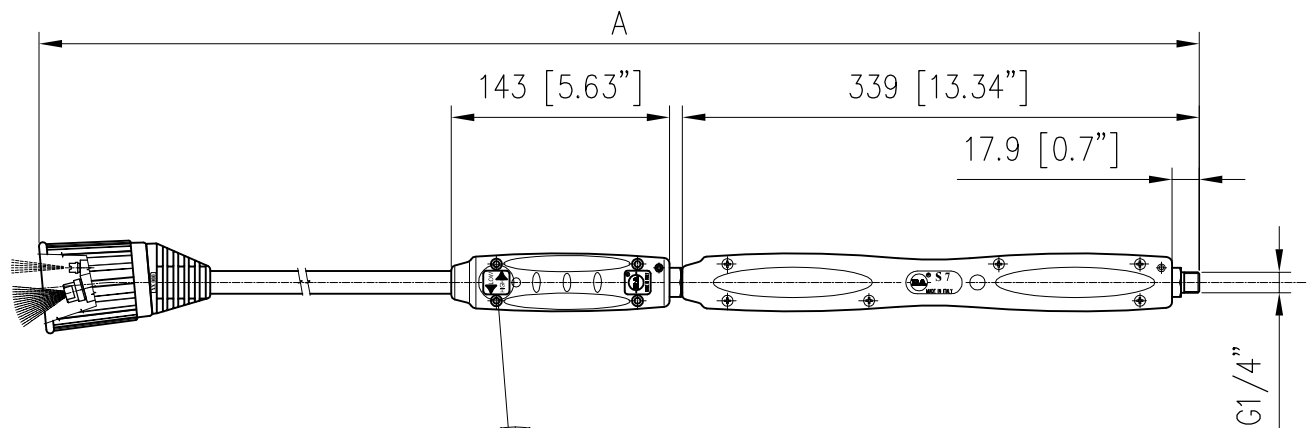
25/03/10

- ROBUSTA COSTRUZIONE IN OTTONE E ACCIAIO INOX.  
*STRONG CONSTRUCTION IN BRASS & SST*
- DIMENSIONI COMPATTE MA CON ALTE PRESTAZIONI.  
*COMPACT DIMENSIONS WITH HIGH PERFORMANCE.*
- NUOVO MECCANISMO DI COMANDO: PASSAGGIO BASSA PRESSIONE – ALTA PRESSIONE CON RAPIDO MOVIMENTO ROTATORIO DELLA MANOPOLA.  
*NEW CONTROL DEVICE: SWITCHOVER BETWEEN LOW – HIGH PRESSURE THROUGH RAPID ROTATION OF THE HANDLE.*
- TUBO AD ALTA PRESSIONE E TUBO A BASSA PRESSIONE COASSIALI PER UN MINORE INGOMBRO  
*HIGH AND LOW PRESSURE COAXIAL TUBES FOR LESS ENCUMBRANCE*
- PORTAUGELLO IN OTTONE STAMPATO  
*FORGED BRASS NOZZLE HOLDER*
- PROTEZIONE ANTIURTO DEGLI UGELLI.  
*HIGH RESISTANCE ANTISHOCK NOZZLE PROTECTION*
- UGELLO BASSA PRESSIONE IN OTTONE M6 CON ANGOLO 40° F.P. 30 MONTATO .  
*FITTED BRASS LOW PRESSURE NOZZLE M6 WITH 40° ANGLE F.R. 30 .*
- TENUTA REALIZZATA CON SFERA IN ACCIAIO INOX IN BATTUTA SU SEDE IN OTTONE: NESSUN RISCHIO DI ESTRUSIONE DELLE GUARNIZIONI.  
*SEALING: STAINLESS STEEL BALL BEATING ON BRASS SEAT, TO MINIMIZE RISK OF SEALS EXTRUSION.*
- POSSIBILITA' DI PASSARE DA ALTA PRESSIONE A BASSA PRESSIONE ANCHE CON PISTOLA APERTA.  
*POSSIBILITY OF A SWITCHOVER BETWEEN LOW – HIGH PRESSURE EVEN WHEN GUN IS IN OPERATION.*

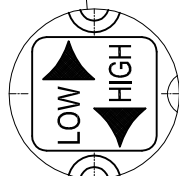
## SPECIFICHE TECNICHE – SPECIFICATION

– PRESSIONE NOMINALE <i>RATED PRESSURE</i>	280 bar – 28 MPa (4050 psi)
– PRESSIONE CONSENTITA <i>PERMISSIBLE PRESSURE</i>	310 bar – 31 MPa (4500 psi)
– PORTATA MASSIMA <i>MAX FLOW RATE</i>	25 l/min (6.5 USG p.m.)
– TEMPERATURA MASSIMA <i>MAX TEMPERATURE</i>	160° C (320 °F)
– TEMPERATURA MASSIMA di LAVORO <i>MAX WORKING TEMPERATURE</i>	90° C (195 °F)

## MISURE D'INGOMBRO – OVERALL DIMENSIONS



CODICE <i>CODE</i>	A
41.0295.00	887 (34.92")
41.0315.00	1087 (42.8")



SCALA 1:1  
SCALE 1:1