



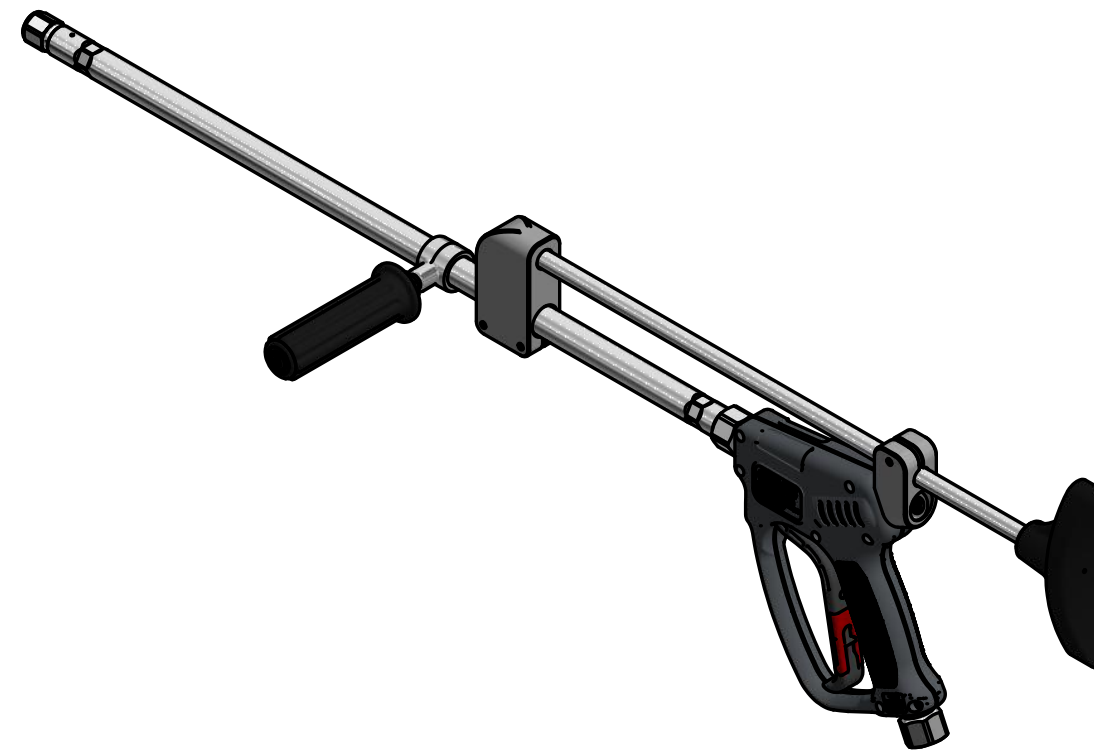
EQUIPAGGIAMENTI
TECNICI
LAVAGGIO

30.5920.00
RL1000 CON CONTROSPALLA REGOLABILE
RL1000 WITH ADJUSTABLE SHOULDER REST

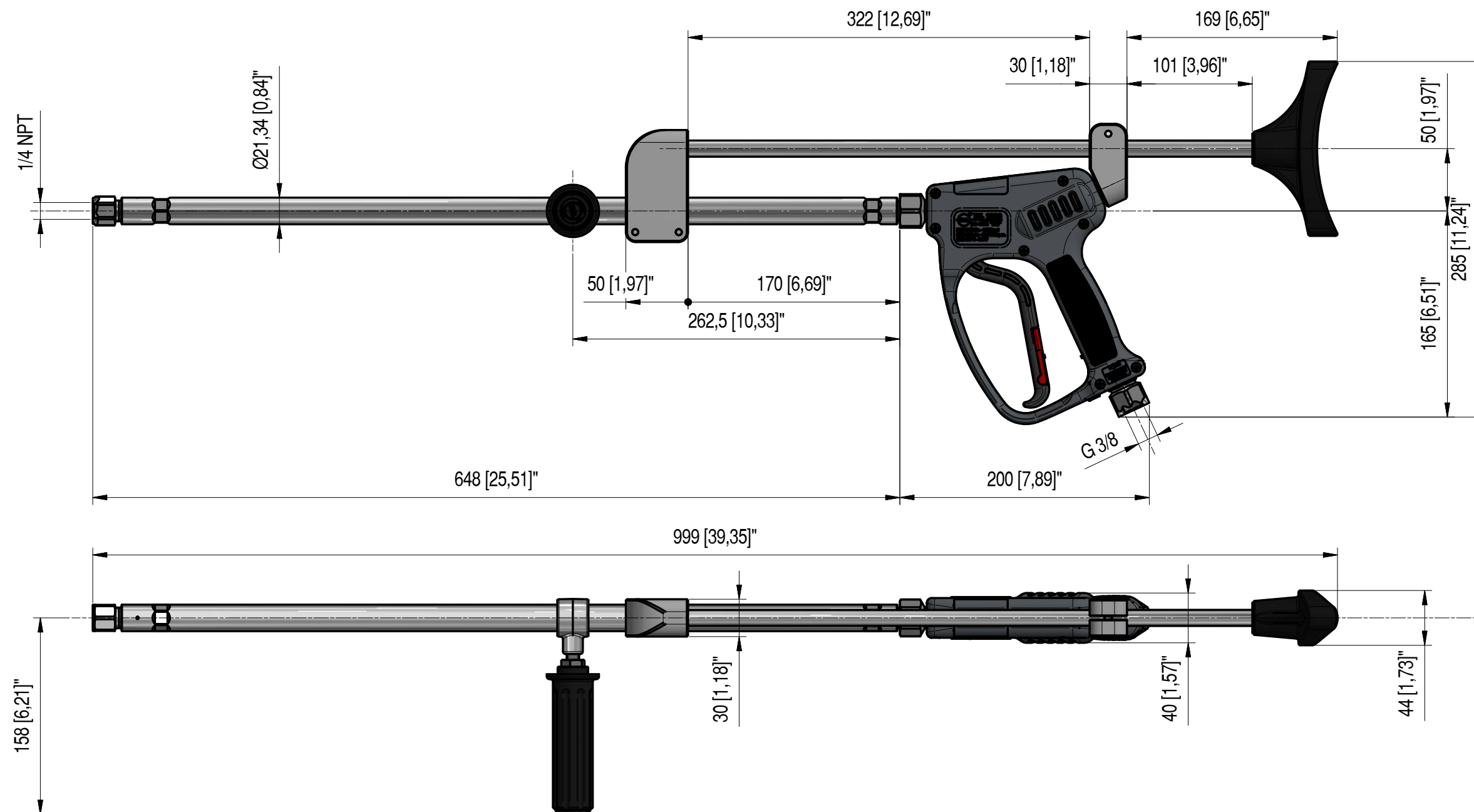
29/09/2016

CARATTERISTICHE TECNICHE - SPECIFICATIONS

- PRESSIONE NOMINALE <i>RATED PRESSURE</i>	1000 bar - 100 MPa (14500 psi)
- PRESSIONE CONSENTITA <i>PERMISSIBLE PRESSURE</i>	1100 bar - 110 MPa (16000 psi)
- PORTATA MASSIMA <i>MAX FLOW RATE</i>	40 l/min (10,5 USGpm)
- TEMPERATURA MASSIMA <i>MAX WORKING TEMPERATURE</i>	100 °C (210 °F)
- MASSA <i>WEIGHT</i>	3700 g (130,5 oz.)



MISURE D'INGOMBRO - OVERALL DIMENSIONS





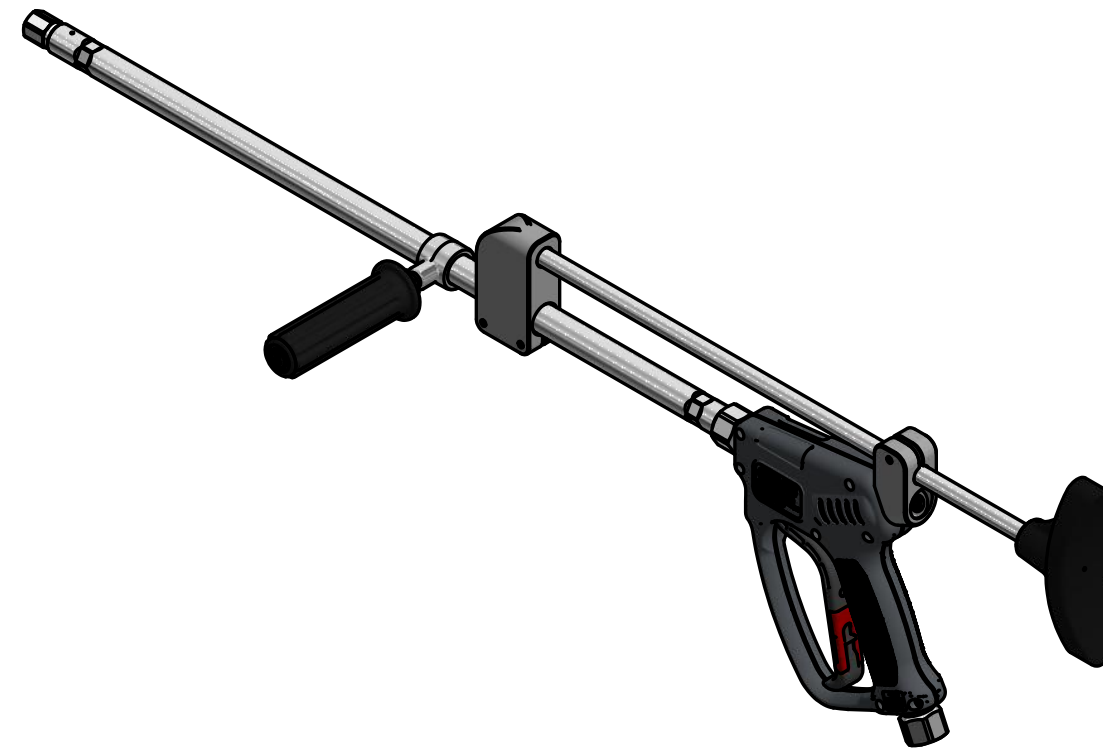
EQUIPAGGIAMENTI
TECNICI
LAVAGGIO

30.5920.10
RL1000 CON CONTROSPALLA REGOLABILE
RL1000 WITH ADJUSTABLE SHOULDER REST

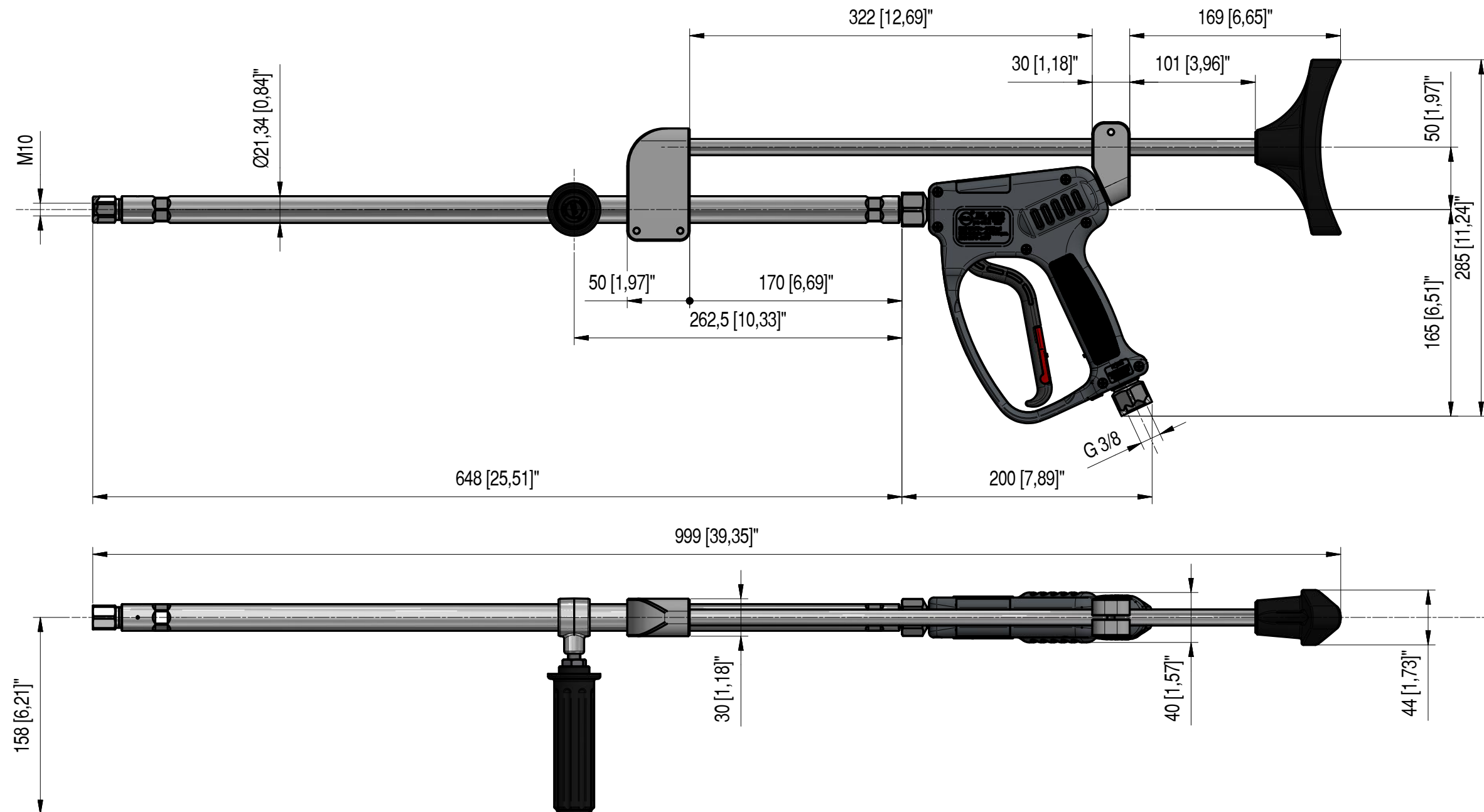
29/09/2016

CARATTERISTICHE TECNICHE - SPECIFICATIONS

- PRESSIONE NOMINALE <i>RATED PRESSURE</i>	1000 bar - 100 MPa (14500 psi)
- PRESSIONE CONSENTITA <i>PERMISSIBLE PRESSURE</i>	1100 bar - 110 MPa (16000 psi)
- PORTATA MASSIMA <i>MAX FLOW RATE</i>	40 l/min (10,5 USGpm)
- TEMPERATURA MASSIMA <i>MAX WORKING TEMPERATURE</i>	100 °C (210 °F)
- MASSA <i>WEIGHT</i>	3700 g (130,5 oz.)



MISURE D'INGOMBRO - OVERALL DIMENSIONS





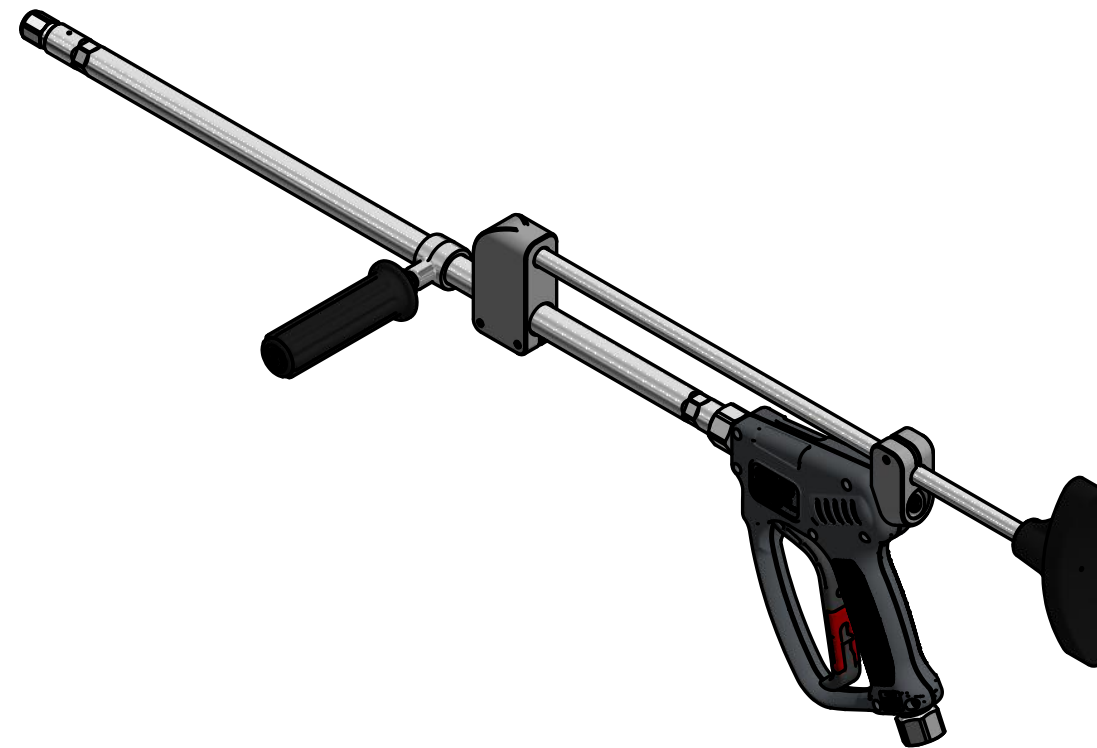
EQUIPAGGIAMENTI
TECNICI
LAVAGGIO

30.5920.20
RL1000 CON CONTROSPALLA REGOLABILE
RL1000 WITH ADJUSTABLE SHOULDER REST

29/09/2016

CARATTERISTICHE TECNICHE - SPECIFICATIONS

- PRESSIONE NOMINALE <i>RATED PRESSURE</i>	1000 bar - 100 MPa (14500 psi)
- PRESSIONE CONSENTITA <i>PERMISSIBLE PRESSURE</i>	1100 bar - 110 MPa (16000 psi)
- PORTATA MASSIMA <i>MAX FLOW RATE</i>	40 l/min (10,5 USGpm)
- TEMPERATURA MASSIMA <i>MAX WORKING TEMPERATURE</i>	100 °C (210 °F)
- MASSA <i>WEIGHT</i>	3700 g (130,5 oz.)



MISURE D'INGOMBRO - OVERALL DIMENSIONS

