



EQUIPAGGIAMENTI  
TECNICI  
LAVAGGIO

**RD5** RUBINETTO DETERGENTE  
CHEMICAL RESTRICTOR VALVE  
29.0980.00



2

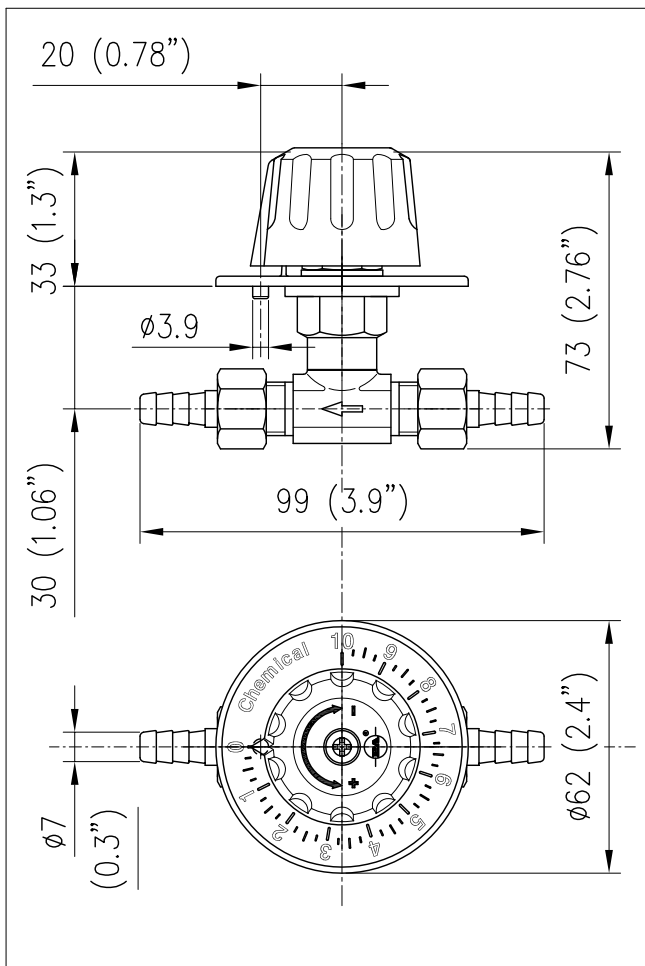
29/09/05

- RUBINETTO DETERGENTE CON CORPO IN OTTONE OTTURATORE IN ACCIAIO INOX E GUARNIZIONI IN VITON.  
*BRASS BODY CHEMICAL VALVE, SST SHUTTER AND VITON SEALS.*
- MANOPOLA E DISCHETTO GRADUATO COSTRUITO INTERAMENTE IN MATERIALE PLASTICO ANTIURTO.  
*HANDLE AND GRADUATED DISC MADE IN ANTI-SHOCK PLASTIC.*
- PREDISPOSIZIONE PER IL MONTAGGIO IN PASSAPARATIA (VEDI MISURE FORI PER L'INSTALLAZIONE).  
*PREARRANGED FOR BULKHEAD ASSEMBLY (SEE INSTALLMENT MEASUREMENT).*
- MANOPOLA SCOMPOSTA IN DUE PARTI PER PERMETTERE L'AZZERAMENTO CON IL DISCHETTO GRADUATO.  
*HANDLE DISMANTLED IN TWO PARTS TO PERMIT RESETTING WITH THE GRADUATED DISC.*
- IL RUBINETTO DETERGENTE RD5 GARANTISCE UN'OTTIMA PROPORZIONALITA' DI REGOLAZIONE DEL PRODOTTO IN USO.  
*THE CHEMICAL VALVE RD5 GUARANTEES A FIRST RATE REGULATION OF THE PRODUCT IN USE.*

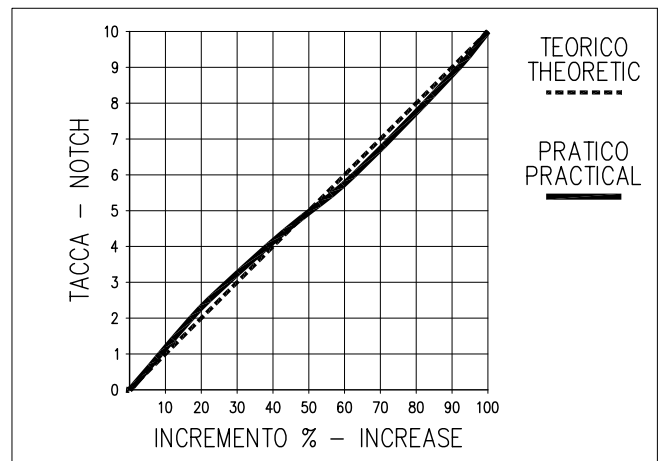
### SPECIFICHE TECNICHE SPECIFICATION

- PRESSIONE NOMINALE RATED PRESSURE	28 bar - 28 MPa ( 400 PSI)
- PORTATA MASSIMA MAX FLOW RATE	10 l/min ( 2.6 GPM)
- TEMPERATURA MASSIMA MAX WORKING TEMPERATURE	40° C (105 °F)

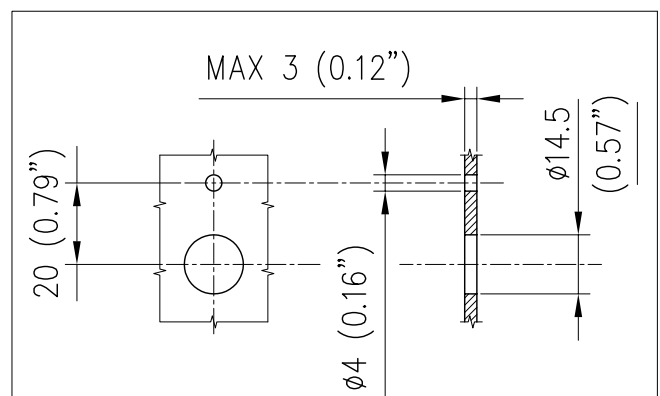
### MISURE D'INGOMBRO OVERALL DIMENSIONS



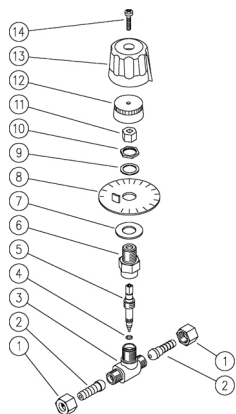
### GRAFICO DELLE REGOLAZIONI ADJUSTMENT CHART



### FORI PER L'INSTALLAZIONE IN PASSAPARATIA BULKHEAD INSTALLATION HOLES

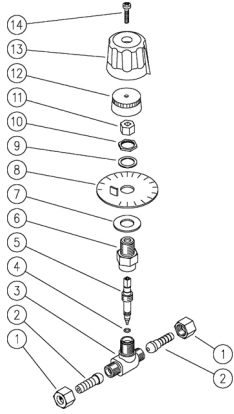


29.0980.00 RD5 regolat.det.G1/4MM+ptgm.7mm



Pos.	Codice	Descrizione	Q.tà	K1	K2	K3	K4	
1	29.0948.31	Ghiera G1/4 F ott.	2					10
2	29.0947.31	Portagomma 8 mm	2					10
3	29.0985.35	Cassa RD5 ott.	1					5
4	10.3043.01	An.OR 1,78x4,48 mm Vi 70	1					10
5	29.0981.51	Perno otturatore RD5 inox	1					5
6	29.0982.31	Racc. M14x1M-G1/4F ott.	1					10
7	14.3918.00	Rosetta 14x28x2,5 mm	1					10
8	29.0983.84	Disco graduato RD5 PA blu	1					5
9	14.3912.00	Rosetta 14x20x1,5 mm allu.	1					10
10	29.0949.31	Controdado M14x1 ott.	1					10
11	29.0924.31	Dado scanalato ott.	1					10
12	29.0984.84	Inserto scanalato PA blu	1					5
13	29.0986.84	Manopola RD5 PA blu	1					5
14	16.1840.00	Vite DIN7985 M4x14 mm zinc.	1					10

29.0980.00 RD5 chem.val. 1/4MM Bsp,7mm.h.barb



Pos.	P/N	Description	Q.ty	K1	K2	K3	K4	
1	29.0948.31	Ring nut, 1/4Bsp F brass	2					10
2	29.0947.31	8 mm hose barb,	2					10
3	29.0985.35	Casing -RD5, brass	1					5
4	10.3043.01	O-ring, 1,78x4,48 mm Vi 70	1					10
5	29.0981.51	Shutter pin, -RD5, Sst.	1					5
6	29.0982.31	Coupling, M14x1M-1/4Bsp F brass	1					10
7	14.3918.00	Washer, 14x28x2,5 mm	1					10
8	29.0983.84	Graduated disc -RD5, PA blue	1					5
9	14.3912.00	Washer, 14x20x1,5 mm alu.	1					10
10	29.0949.31	Locknut, M14x1 brass	1					10
11	29.0924.31	Groove nut, brass	1					10
12	29.0984.84	Groove inset, PA blue	1					5
13	29.0986.84	Knob, -RD5, PA blue	1					5
14	16.1840.00	Screw, DIN7985 M4x14 mm z.pl.	1					10



P.A. S.p.A.  
Via Milano, 13  
42048 Rubiera, Reggio Emilia - Italy  
Tel +39.0522.623611  
Fax +39.0522.629600  
info@pa-etl.it

[www.pa-etl.it](http://www.pa-etl.it)



COMPANY WITH QUALITY MANAGEMENT  
SYSTEM CERTIFIED BY DNV  
= ISO 9001 =