



**E**QUIPAGGIAMENTI  
**T**ECNICI  
**L**AVAGGIO

**29.0200.05**  
**ACCUMULATORE**  
**PULSATION DAMPENER**



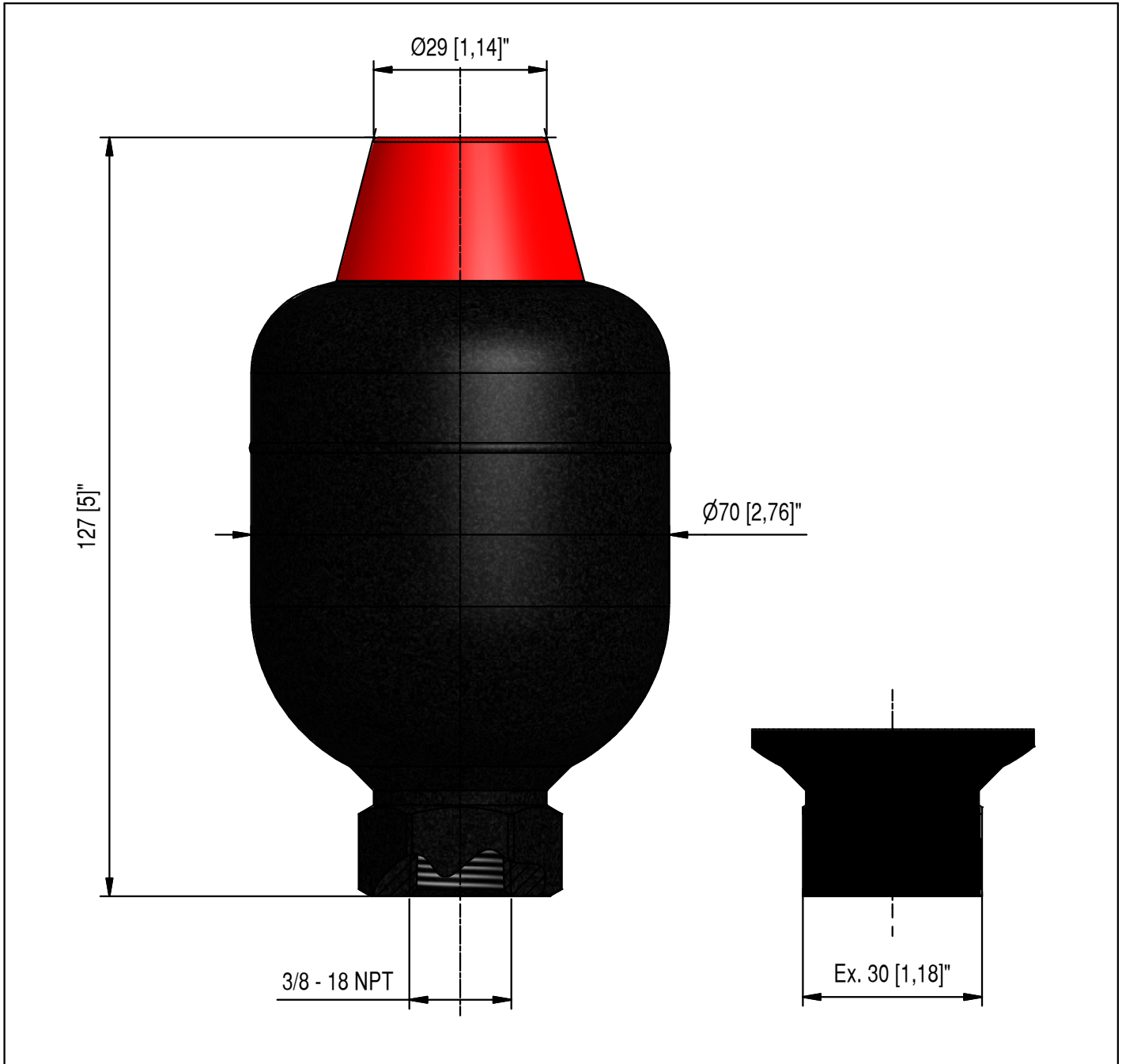
**2**

12/03/97

**CARATTERISTICHE TECNICHE - SPECIFICATIONS**

- PRESSIONE NOMINALE <i>RATED PRESSURE</i>	210 bar - 21 MPa (3050 psi)
- PRESSIONE CARICA CON AZOTO (NON UTILIZZARE CON ALTRI GAS) <i>PRESSURE LOADED WITH NITROGEN (DO NOT USE OTHER GAS)</i>	40 bar - 4 MPa (580 psi)
- TEMPERATURA MASSIMA <i>MAX WORKING TEMPERATURE</i>	80° C (176° F)
CORPO IN ACCIAIO FORGIATO, CON FONDO ANTIRUGGINE NERO. MEMBRANA IN NBR. <i>FORGED STEEL BODY WITH BLACK ANTIRUST BOTTON. NBR MEMBRANE.</i>	
- MASSA <i>WEIGHT</i>	920 g (32.5 oz.)
- VOLUME <i>VOLUME</i>	0.1L ( 0.026 USG )

**MISURE D'INGOMBRO - OVERALL DIMENSIONS**





**E**QUIPAGGIAMENTI  
**T**ECNICI  
**L**AVAGGIO

**29.0202.05**  
**ACCUMULATORE**  
**PULSATION DAMPENER**



**2**

12/03/97

**CARATTERISTICHE TECNICHE - SPECIFICATIONS**

- PRESSIONE NOMINALE <i>RATED PRESSURE</i>	210 bar - 21 MPa (3050 psi)
- PRESSIONE CARICA CON AZOTO (NON UTILIZZARE CON ALTRI GAS) <i>PRESSURE LOADED WITH NITROGEN (DO NOT USE OTHER GAS)</i>	40 bar - 4 MPa (580 psi)
- TEMPERATURA MASSIMA <i>MAX WORKING TEMPERATURE</i>	80° C (176° F)
CORPO IN ACCIAIO FORGIATO, CON FONDO ANTIRUGGINE NERO. MEMBRANA IN NBR. <i>FORGED STEEL BODY WITH BLACK ANTIRUST BOTTON. NBR MEMBRANE.</i>	
- MASSA <i>WEIGHT</i>	1700 g (60 oz.)
- VOLUME <i>VOLUME</i>	0.35L (0.093 USG)

**MISURE D'INGOMBRO - OVERALL DIMENSIONS**

