



**E**QUIPAGGIAMENTI  
**T**ECNICI  
**L**AVAGGIO

**28.1015.00**  
**FILTRO DI FONDO INOX AISI304**  
**AISI304 S.S.T. SUCTION CHEMICAL STRAINER**



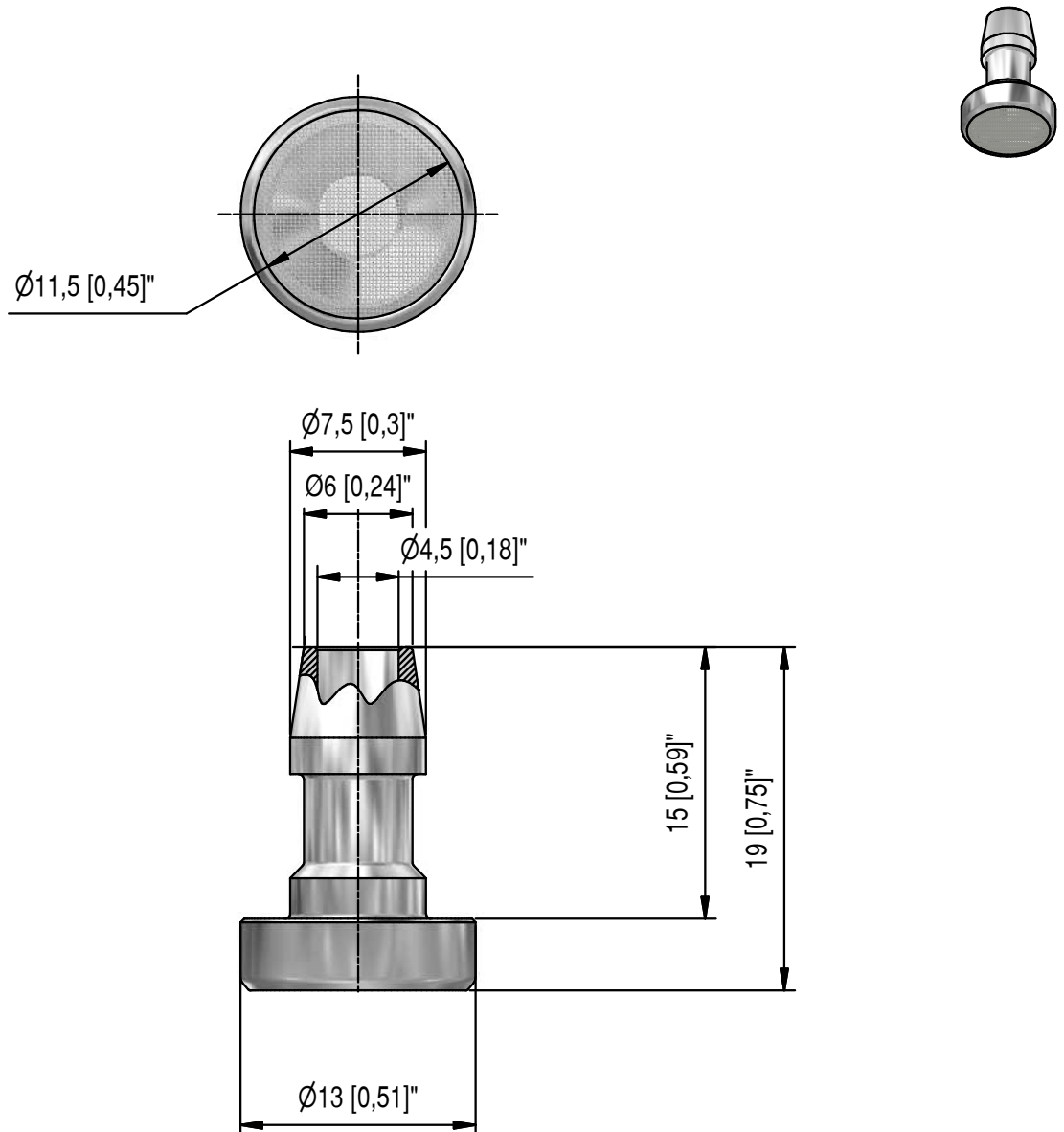
**2**

06/10/11

## CARATTERISTICHE TECNICHE - SPECIFICATIONS

- TEMPERATURA MASSIMA MAX WORKING TEMPERATURE	90° C (195° F)
- POTERE FILTRANTE FILTRATION PARAMETER	500 micron (35 mesh)
- PORTATA FLOW	1.5 L/min (0.4 USG p.m.)
- MATERIALE MATERIAL	INOX AISI 304
- MASSA WEIGHT	5 g (0.18 oz.)

## MISURE D'INGOMBRO - OVERALL DIMENSIONS





**E**QUIPAGGIAMENTI  
**T**ECNICI  
**L**AVAGGIO

**28.1015.60**  
**FILTRO DI FONDO INOX AISI316**  
**AISI316 S.S.T. SUCTION CHEMICAL STRAINER**



**2**

06/10/11

## CARATTERISTICHE TECNICHE - SPECIFICATIONS

- TEMPERATURA MASSIMA MAX WORKING TEMPERATURE	90° C (195° F)
- POTERE FILTRANTE FILTRATION PARAMETER	500 micron (35 mesh)
- PORTATA FLOW	1.5 L/min (0.4 USG p.m.)
- MATERIALE MATERIAL	INOX AISI 316
- MASSA WEIGHT	5 g (0.18 oz.)

## MISURE D'INGOMBRO - OVERALL DIMENSIONS

