

EQUIPAGGIAMENTI
TECNICI
LAVAGGIO

TESTINE ROTANTI

MOD. M25E ASPIRANTE



4 13

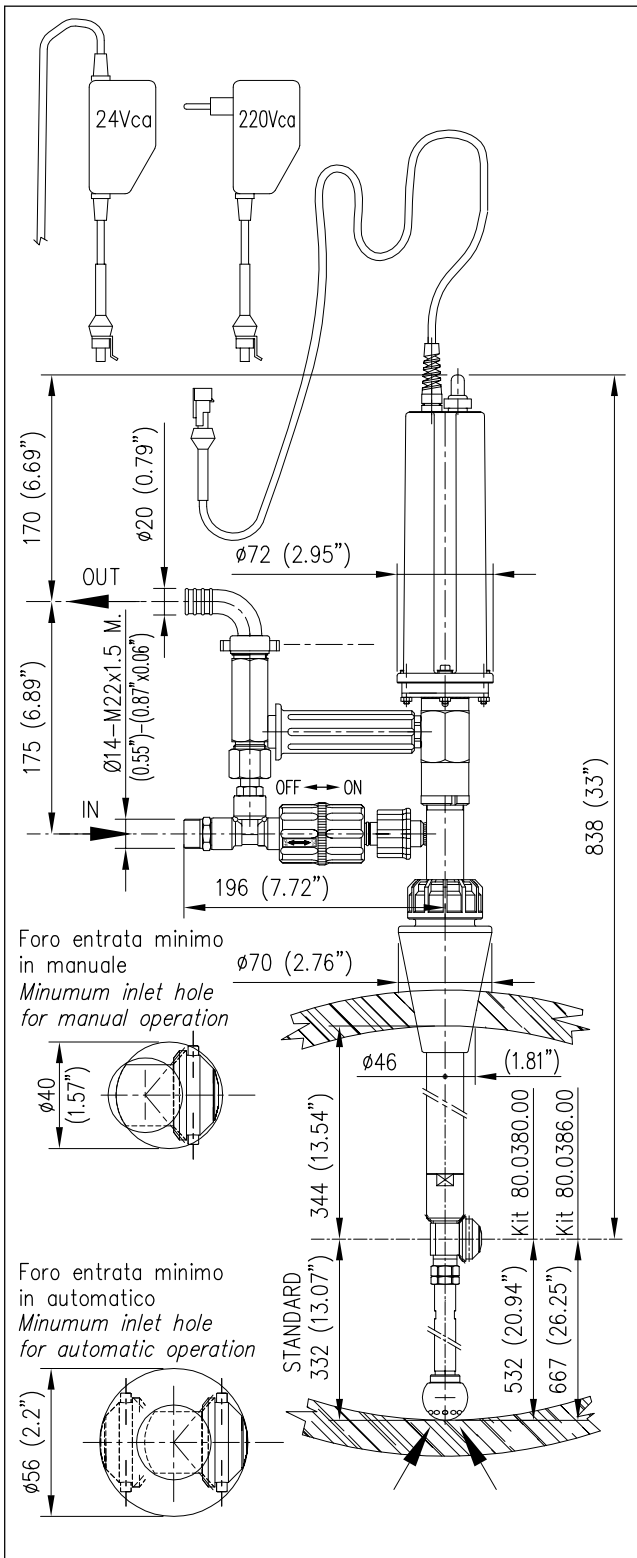
12.9413.00

20/12/05

M25E

- 25.4350.00 (I)-220Vca
- 25.4350.25 (I)-24Vca
- 25.4350.60 (USA)-110Vca
- 25.4350.24 (AUS)-240Vca

MANUALE D'ISTRUZIONE
GENERAL INTRUCTION BOOK



TESTINA ELETTRICA PULIZIA
CONTENITORI E BOTTI.
ASPIRAZIONE INTERNA INTEGRATA.

- Testina per il lavaggio di contenitori e botti con sistema di aspirazione e scarico esterno del liquido utilizzato per il lavaggio.
- Portata ridotta, alta pressione, elevato forza di impatto.
- Copertura orbitale completa degli interni.
- Minimo ingombro radiale che ne permette l'introduzione attraverso passaggi ridotti.
- Alimentazione elettrica a bassa tensione.
- Costruzione in acciaio inox.
- Idonea per impiego settore alimentare.

ATTENZIONE !

- La Testina STANDARD è fornita di guarnizioni (DINAMICHE) in PTFE + O-Ring **EPDM**.
- Lubrificare esclusivamente con **GRASSO SILICONICO** codice: 14.6552.00
- Per l'utilizzo di liquidi detersivi, additivi chimici ecc. non compatibili con le guarnizioni standard è indispensabile contattare il nostro UFFICIO TECNICO.
- A richiesta le guarnizioni (DINAMICHE) O-RING sono disponibili anche in diverso materiale, NBR-FFKM(kalrez)-FKM(viton).
- Le guarnizioni (STATICHE) sono in FKM (viton).

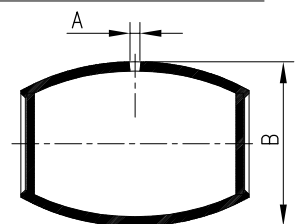
ELECTRICAL HEAD DESIGNED TO
CLEAN SMALL TANKS AND BARRELS,
EQUIPPED WITH SUCTION SYSTEM.

- Tank cleaning head ideal for cleaning all types of tanks and barrels. It washes and, at the same time, siphons off the water used during the cleaning process.
- Reduced flow, high pressure, high cleaning impact.
- Complete orbital coverage of all interior surfaces.
- Reduced spray turret that fits through small barrel and tank openings.
- Low tension electric power.
- Stainless steel construction.
- Suitable for utilization in food industry.

ATTENTION !

- The STANDARD Tank cleaning head is supplied with seals (DYNAMIC) in PTFE + O-Ring **EPDM**.
- Lubricate **ONLY** with **SILICONE GREASE** P/N: 14.6552.00
- For use with Detergent liquid, Chemical additives etc that are not compatible with the standard seals, it is essential to contact our TECHNICAL OFFICE for further information.
- On request, the O-RING seals (DYNAMIC) are available in different materials such as NBR-FFKM(kalrez)-FKM(viton).
- The STATIC seals are in FKM (viton).

	A	B max.
-Testina standard	Ø46	Ø730
-Testina + Kit 80.0380.00	Ø50	Ø940
-Testina + Kit 80.0386.00	Ø50	Ø1070



ATTENZIONE: NON UTILIZZARE
L'APPARECCHIO PRIMA DI AVER LETTO
QUESTO MANUALE DI ISTRUZIONE

CAUTION: DO NOT USE THE
CLEANING HEAD BEFORE HAVING READ
THE INSTRUCTION BOOK

CARATTERISTICHE TECNICHE TECHNICAL SPECIFICATIONS

M25E

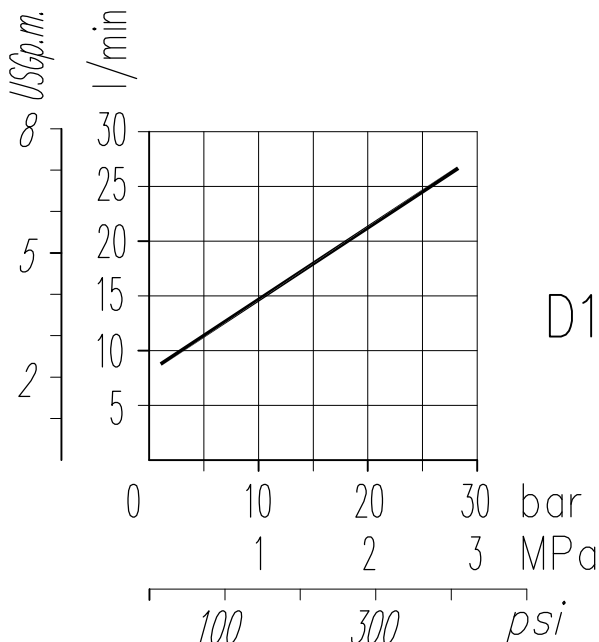


21/01/09

- PRESSIONE NOMINALE RATED PRESSURE	MIN 60 bar - 6 MPa (870 psi)	140 bar - 14 MPa (2000 psi)
- PRESSIONE CONSENTITA PERMISSIBLE PRESSURE		160 bar - 16 MPa (2300 psi)
- PORTATA MASSIMA MAX FLOW RATE	MIN 10 l/min (2,6 USGp.m.)	25 l/min (6,5 USGp.m.)
- FATTORE DI PORTATA UGELLO VENTURI (ASPIRAZIONE) FLOW FACTOR OF THE VENTURI NOZZLE (SUCTION)		F.P. 02
- TEMPERATURA MASSIMA ACQUA MAX WORKING TEMPERATURE		90 °C (195°F)
- PESO WEIGHT		5.2 Kg
- FREQUENZA ROTAZIONE ASSE PRINCIPALE MAIN AXIS ROTATING SPEED		14 RPM
- ATTACCO ALIMENTAZIONE ACQUA INLET CONNECTION SIZE		ø14-M22x1.5 M (A)
- ATTACCO SCARICO ACQUA (PORTAGOMMA) WATER OUTLET FITTING (HOSE BARB)		ø20
- ATTACCO UGELLI N°2 NOZZLES CONNECTION N°2		M4
- TEMPO PER UN CICLO COMPLETO DI LAVAGGIO TIME FOR A COMPLETE CLEANING CYCLE		3 min
- MOTORE ELETTRICO: ELECTRIC MOTOR:		8W - 12V.cc
- ALIMENTATORE: POWER SUPPLY:	25.4350.00/25.4355.00 - 230V-50Hz/12V.cc-1A 25.4350.25 - 24V-ca/12V.cc-1A 25.4350.60 - 110V-60Hz/12V.cc-0.8A 25.4350.24 - 240V-50Hz/12V.cc-1A	
- LUNGHEZZA CAVO ALIMENTAZIONE: POWER CABLE LENGTH		10 m
- TENUTE (N.B. USARE SOLO GRASSO AL SILICONE codice:14.6552.00) SEALS (N.B. USE P/N: 14.6552.00 SILICONE GREASE ONLY)		(EPDM+PTFE) (VITON)

CADUTA DI PRESSIONE IN FUNZIONE DELLA PORTATA

LOSS OF PRESSURE IN RELATION TO FLOW



D2

UGELLI - NOZZLES

	codice	D(mm)	l/min(100bar)	F.P.
*	80.0350.51	1.00	4.6	02
	25.1191.51	1.05	5	023
*	80.0351.51	1.10	5.6	025
	25.1192.51	1.15	6.1	027
*	80.0352.51	1.20	6.7	03
	25.1193.51	1.25	7.1	032
*	80.0353.51	1.30	7.8	035
	25.1098.51	1.35	8.4	037
*	80.0354.51	1.40	9.1	04
	25.1194.51	1.45	9.7	043
	25.1095.51	1.50	10.3	045
	25.1195.51	1.55	11.2	05
	25.1196.51	1.60	12	053
	25.1197.51	1.62	12.6	055
	25.1186.51	1.66	13.7	06
	25.1198.51	1.72	14.8	065
	25.1199.51	1.8	16	07
	25.1085.51	2.00	18.2	08

* Ugelli forniti di serie (tipo corto)

* Standard nozzles supplied (short type) 12-2

SCELTA INDICATIVA FATTORE DI PORTATA N°2 UGELLI
 INDICATIVE CHOICE OF FLOW FACTOR N°2 NOZZLES

PRESSIONE bar – MPa – PRESSURE PSI

PORTATA POMPA l/min – PUMP FLOW GMP

25 6,5									160 16 2300	145 14,5 2100	135 13,5 1960	125 12,5 1810	110 11 1600	100 10 1450	95 9,5 1380	85 8,5 1230	70 7 1010	60 6 870	
24 6,3							165 16,5 2400	150 15 2200	135 13,5 1960	125 12,5 1810	115 11,5 1670	100 10 1450	95 9,5 1380	90 9 1300	80 8 1150	65 6,5 940			
23 6,1							155 15,5 2250	140 14 2000	125 12,5 1810	115 11,5 1670	105 10,5 1560	95 9,5 1380	85 8,5 1230	80 8 1150	75 7,5 1080	60 6 870			
22 5,8						160 16 2300	140 14 2000	125 12,5 1810	115 11,5 1670	105 10,5 1520	100 10 1450	85 8,5 1230	80 8 1150	75 7,5 1080	70 7 1010				
21 5,5				155 15,5 2250	145 14,5 2100	125 12,5 1810	115 11,5 1670	105 10,5 1560	95 9,5 1380	90 9 1300	80 8 1150	75 7,5 1080	70 7 1010	65 6,5 940					
20 5,3			160 16 2300	140 14 2000	130 13 1900	115 11,5 1670	105 10,5 1560	95 9,5 1380	85 8,5 1230	80 8 1150	75 7,5 1080	65 6,5 940	60 6 870						
19 5			160 16 2300	145 14,5 2100	130 13 1900	120 12 1750	105 10,5 1520	95 9,5 1380	85 8,5 1230	80 8 1150	75 7,5 1080	65 6,5 940	60 6 870						
18 4,8		165 16,5 2400	145 14,5 2100	130 13 1900	115 11,5 1670	105 10,5 1520	95 9,5 1380	85 8,5 1230	80 8 1150	70 7 1010	65 6,5 940	60 6 870							
17 4,5	165 16,5 2400	150 15 2200	130 13 1900	115 11,5 1670	100 10 1450	95 9,5 1380	85 8,5 1230	75 7,5 1080	70 7 1010	65 6,5 940									
16 4,2	145 14,5 2100	130 13 1900	115 11,5 1670	100 10 1450	90 9 1300	85 8,5 1230	75 7,5 1080	70 7 1010	60 6 870										
15 4	130 13 1900	115 11,5 1670	100 10 1450	90 9 1300	80 8 1150	75 7,5 1080	65 6,5 940	60 6 870											
14 3,7	110 11 1600	100 10 1450	90 9 1300	80 8 1150	70 7 1010	65 6,5 940													
13 3,4	95 9,5 1380	85 8,5 1230	75 7,5 1080	65 6,5 940	60 6 870														
12 3,2	80 8 1150	75 7,5 1080	60 6 870																
11 2,9	70 7 1010	60 6 870																	
FATTORE PORTATA N°1 UGELLO FLOW FACTOR N°1 NOZZLE	*	02	023	* 025	027	* 03	032	035	037	*	04	043	045	05	053	055	06	07	08
N° UGELLI DA MONTARE N° OF NOZZLES TO BE FITTED	2	2	2	2	2	2	2	2	2	2	2	2	2	2	2	2	2	2	2

* UGELLI DISPONIBILI TIPO CORTO
 * NOZZLES AVAILABLE SHORT TYPE

N.B. E' OBBLIGATORIO MONTARE N°2 UGELLI AVENTI LO STESSO FATTORE DI PORTATA
 N.B. IT IS MANDATORY TO FIT 2 NOZZLES HAVING THE SAME FLOW FACTOR



P.A. – S.p.A. – EQUIPAGGIAMENTI TECNICI DEL LAVAGGIO

VIA MILANO, 13 – CASELLA POSTALE 115 – 42048 RUBIERA (REGGIO EMILIA) – ITALY
Tel. +39 0522 623611 – Fax. +39 0522 629600 – R.E.A. RE 156319 – R.I. RE11535 – Mecc. RE 013446
C.F. e P. IVA 01035950359 – Cap. Soc. i.v. € 750.000,00 – Codice Identificativo C.E.E. IT 01035950359
ART. 2497 – BIS C.C. DIREZIONE E COORDINAMENTO BENETTI srl R.I. TRIB. DI RE 01480690351
Web: <http://www.pa-etl.it> – E-mail: info@pa-etl.it



EC DECLARATION OF CONFORMITY EC 2004/108

We under signed declare under our responsibility that the product:

Noi firmatari della presente dichiariamo sotto la nostra responsabilità che il prodotto:

cleaning head – M21E – M25E – M28E

accessorio per il lavaggio a testina rotante – M21E – M25E – M28E

to which this declaration relates is in conformity with the following standards or other normative document(s):

al quale questa dichiarazione si riferisce, è conforme alle seguenti norme:

- **Limits and methods of measurement of radio disturbance characteristics of electrical motor-operated and thermal appliances for households and similar purposes, electric tools and similar electric apparatus – EN 55014 – 1.**

Limiti e metodi di misura delle caratteristiche di radiodisturbo degli apparecchi elettrodomestici, e similari a motore o termici, degli utensili e degli apparecchi elettrici similari EN 55014 – 1.

- **Electromagnetic compatibility (EMC)**

Part 3: Limits – Section 2: Limits for harmonic current emissions (equipment input current ≤ 16 A per phase) – EN 61000-3-2.

Compatibilità elettromagnetica (EMC)

Parte 3: Limiti. – Sezione 2: Limiti per le emissioni di corrente armonica (apparecchiature con corrente di ingresso ≤ 16 A per fase) – EN 61000-3-2.

- **Electromagnetic compatibility (EMC)**

Part 3: Limits – Section 3: Limitation of voltage fluctuations and flicker in low-voltage supply systems for equipment with rated current ≤ 16 A – EN 61000-3-3.

Compatibilità elettromagnetica (EMC)

Parte 3: Limiti. – Sezione 3: Limitazione delle fluttuazioni di tensione e dei flicker in sistemi di alimentazione in bassa tensione per apparecchiature con corrente nominale ≤ 16 A – EN 61000-3-3.

- **Electromagnetic compatibility – Immunity requirements for household appliances, tools and similar apparatus – EN 55014.**

Compatibilità elettromagnetica – Requisiti di immunità per gli elettrodomestici, utensili e apparecchiature analoghe – EN 55014.

following the provisions of the Directives: EC 2004/108 .

in base a quanto previsto dalle Direttive: 2004/108/CE .

Rubiera, lì 10/10/2010.

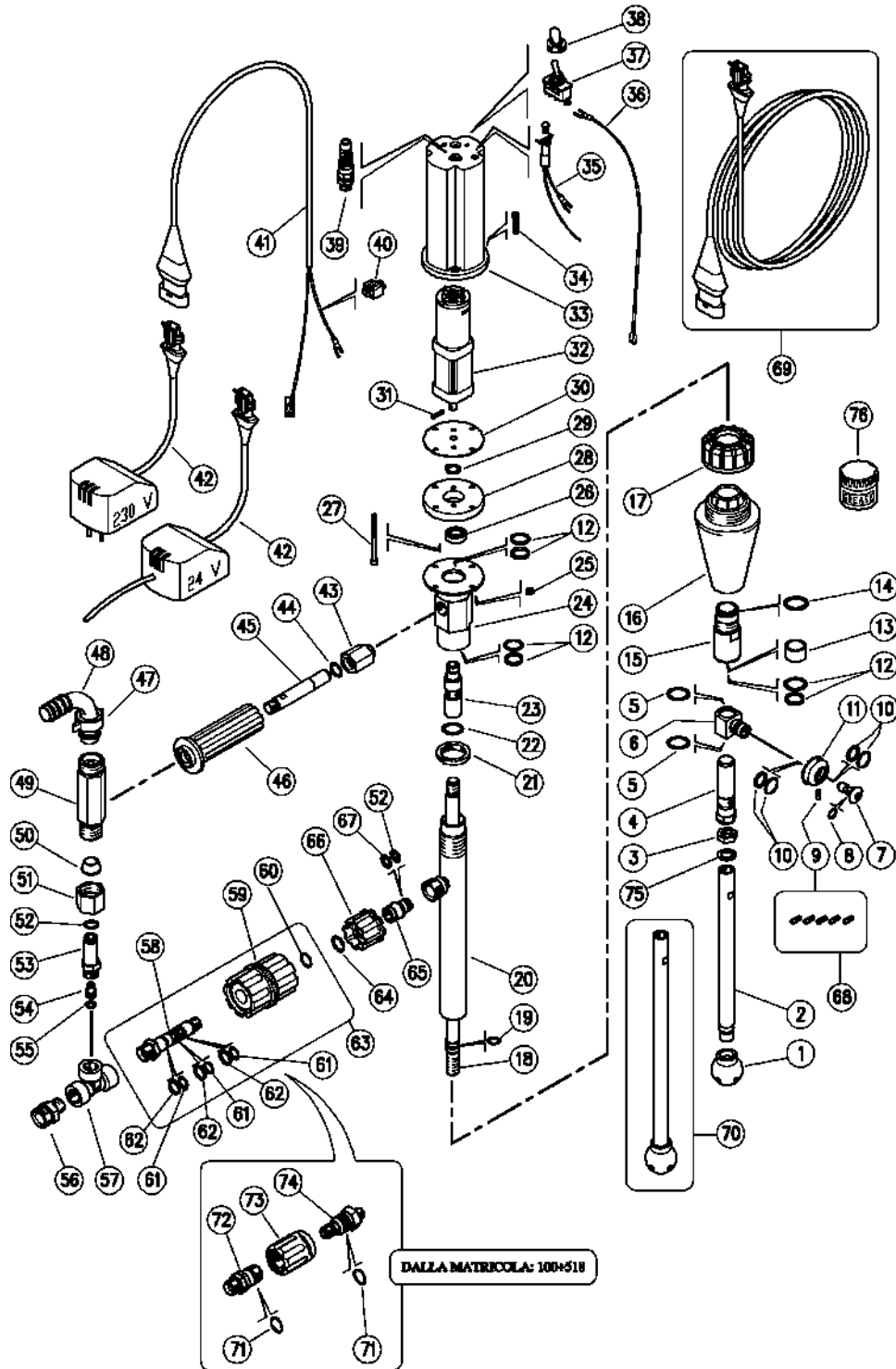
P.A. SpA

II PRESIDENTE

Ing. Arnaldo Benetti

25.4350.00 M25E test.mot.el+aspir.220Vca/50Hz
25.4350.24 M25E test.mot.el+aspir.240Vca/50Hz AUS

25.4350.25 M25E test.mot.el+aspir.24Vca
25.4350.60 M25E test.mot.el+aspir.115Vca/60Hz USA



Pos.	Codice	Descrizione	Q.tà	K1	K2	K3	K4	Pos.	Codice	Descrizione	Q.tà	K1	K2	K3	K4
1	80.0330.81	Respingente forato POM bianco	1				5	36	12.5019.25	Cavo 1x0,75 L.250 mm	1				5
2	80.0329.56	Tubo aspirante G1/4F 280mm inox	1				5	37	12.5016.10	Interr.unipol. on/off	1				3
3	80.0328.51	Ghiera G1/4F inox	1				5	38	12.5016.05	Protezione interruttore	1				5
4	80.0327.51	Perno porta guarnizioni inox	1				5	39	13.5997.00	Pressacavo 1/4 +protezione	1				5
5	10.3010.10	An.OR 1x18 mm Vi 70	2	.	.	.	10	40	12.5019.47	Rubacorrente	1				5
6	80.0331.51	Statore inox	1				1	41	12.5019.10	Cavo 2x1,5 mm 10m+connessione F	1				5
7	80.0325.51	Perno M10x1 inox	1				1	42	12.5071.00	Trasf. 230Vca/12Vcc EU (1)	1				1
8	10.3055.10	An.OR 1,78x7,66 mm Vi 70	1	.	.	.	10	42	12.5071.24	Trasf. 240Vca/12Vcc AUS (2)	1				1
9	15.3704.00	Tappo M4 plast.	2				4	42	12.5071.25	Trasf. 24Vca/12Vcc EU (3)	1				1
9	80.0350.51	Ugello 02 - 1,0mm - M4 inox verde ch.	2	.			10	42	12.5071.60	Trasf. 115Vca-60Hz/12Vcc USA (4)	1				1
9	80.0351.51	Ugello 025 - 1,1mm - M4 inox rosa	2	.			10	43	80.0338.31	Racc. M16x1 M ott.+Ni	1				10
9	80.0352.51	Ugello 03 - 1,2mm - M4 inox bianco	2	.			10	44	10.3179.10	An.OR 2,62x13,94 mm Vi 70	1	.	.	.	10
9	80.0353.51	Ugello 035 - 1,3mm - M4 inox marrone	2	.			10	45	80.0337.56	Tubo aspirazione G1/4M 113mm inox	1				3
9	80.0354.51	Ugello 04 - 1,4mm - M4 inox giallo	2	.			10	46	80.0344.85	Manopola 32x110mm PP nera	1				5
10	10.2030.00	Guarn. stelo 15x20x2,2 mm +OR	2	.	.	.	4	47	80.0347.35	Girello G3/4 ott.+Ni	1				5
11	80.0326.51	Pignone portaug. z.41 M4 FF inox	1				3	48	80.0346.35	Gomito ptgm 20mm ott.+Ni	1				3
12	10.2030.18	Guarn. stelo 18x23x2 mm +OR Epdm	3	.	.	.	5	49	80.0336.31	Racc. venturi ott.+Ni	1				3
13	80.0024.85	Boccola a. 18x22x14,8mm PTFE	1				5	50	80.0335.81	An.conico a. 14x20x11mm POM bianco	1				10
14	10.3026.10	An.OR 1,5x20 mm Vi 70	1	.	.	.	10	51	80.0334.31	Ghiera M24x1,5 ott.+Ni	1				5
15	80.0372.23	Pignone z.34 inox+Bocc.ap. PTFE	1				3	52	10.3109.95	An.OR 2,4x9,3 mm Vi 70	2	.	.	.	25
16	80.0021.84	Tappo conico TPEs nero	1				3	53	80.0333.31	Racc. porta ugello G3/8M ott.+Ni	1				3
17	80.0316.84	Ghiera PP nera	1				10	54	25.0019.51	Ugello 02 d.10,5x15 mm inox	1				5
18	80.0322.56	Tubo G1/4 MM 600mm inox	1				3	55	10.3052.00	An.OR 1,78x6,75 mm	1	.	.	.	25
18	80.0389.56	Tubo G1/4 MM 500mm inox	1				3	56	80.0348.31	Racc. G3/8M-M22x1 M ott.+Ni	1				3
19	10.3007.10	An.OR 1x12 mm Vi 70	1	.	.	.	10	57	80.0349.35	Racc. a T G3/8 FFF ott.+Ni	1				3
20	80.0343.21	Tubo + raccordo M22 inox	1				3	58	80.0402.31	Racc. distrib. G3/8M-G1/4M ott.	1				3
20	80.0390.21	Tubo spec. + raccordo M22 inox	1				3	59	80.0403.21	Manopola PA nera + Inserto ott.	1				3
21	80.0012.51	Ghiera M28x1 inox	1				1	60	29.0402.51	An. elast. 1,6x14,3 mm inox	1				5
22	10.3205.10	An.OR 2,62x26,64 mm Vi 70	1	.	.	.	10	61	10.3058.10	An.OR 1,78x10,82 mm Vi 70	3			.	10
23	80.0321.51	Albero di trasmissione inox	1				1	62	10.4058.00	An.tenuta 14x16x2 mm	3			.	10
24	80.0341.21	Collettore inox	1				2	63	80.0400.00	Regolat. di portata RF1 G3/8M-G1/4M	1				3
25	11.4513.10	Dado es. M4 inox	4				10	64	26.0252.51	An. elast. 1,5x15,5 mm inox	1				10
26	11.4412.28	Cuscinetto 12x28x8 mm - 2RS1 inox	1				3	65	26.0261.31	Spinotto 14mm-G1/4F ott.	1				10
27	16.1860.00	Vite DIN912 M4x60 mm inox	2				10	66	26.0260.22	Girello M22x1,5 17,5mm nero	1				10
28	80.0318.41	Flangia motore	1				3	67	10.4010.01	An. anties. a. 10,2x13,9x1,2 mm	1	.	.	.	50
29	10.0999.05	An. elast. E 12 inox	1				10	68	25.4320.24	Kit Ugelli M4 - M21E 2x5pz.	1				1
30	80.0317.88	Guarniz. per motore, NBR	1				2	69	25.4353.20	Prol. -M21E 20m 12Vcc MF **	1				1
31	15.1030.00	Spina elast. 3x16 mm inox	1				10	70	80.0380.00	Tubo aspirante per botte Ø940mm **	1				1
32	13.0827.00	Motoriduttore 12V 10Rpm	1				1	70	80.0386.00	Tubo aspirante per botte Ø1070mm **	1				1
33	80.0301.84	Carter motore PA nero	1				1	71	10.3066.10	An.OR 1,78x15,6 mm Vi 70	2		.		10
34	16.1856.00	Vite DIN912 M4x25 mm inox	4				10	75	14.3911.00	Rosetta 13,5x19x1,5 mm Cu	1				10
35	12.5019.31	Lampada spia	1				5	76	14.6552.00	Grass.silicone-teflon-30g.>tutti imp. **	1				2

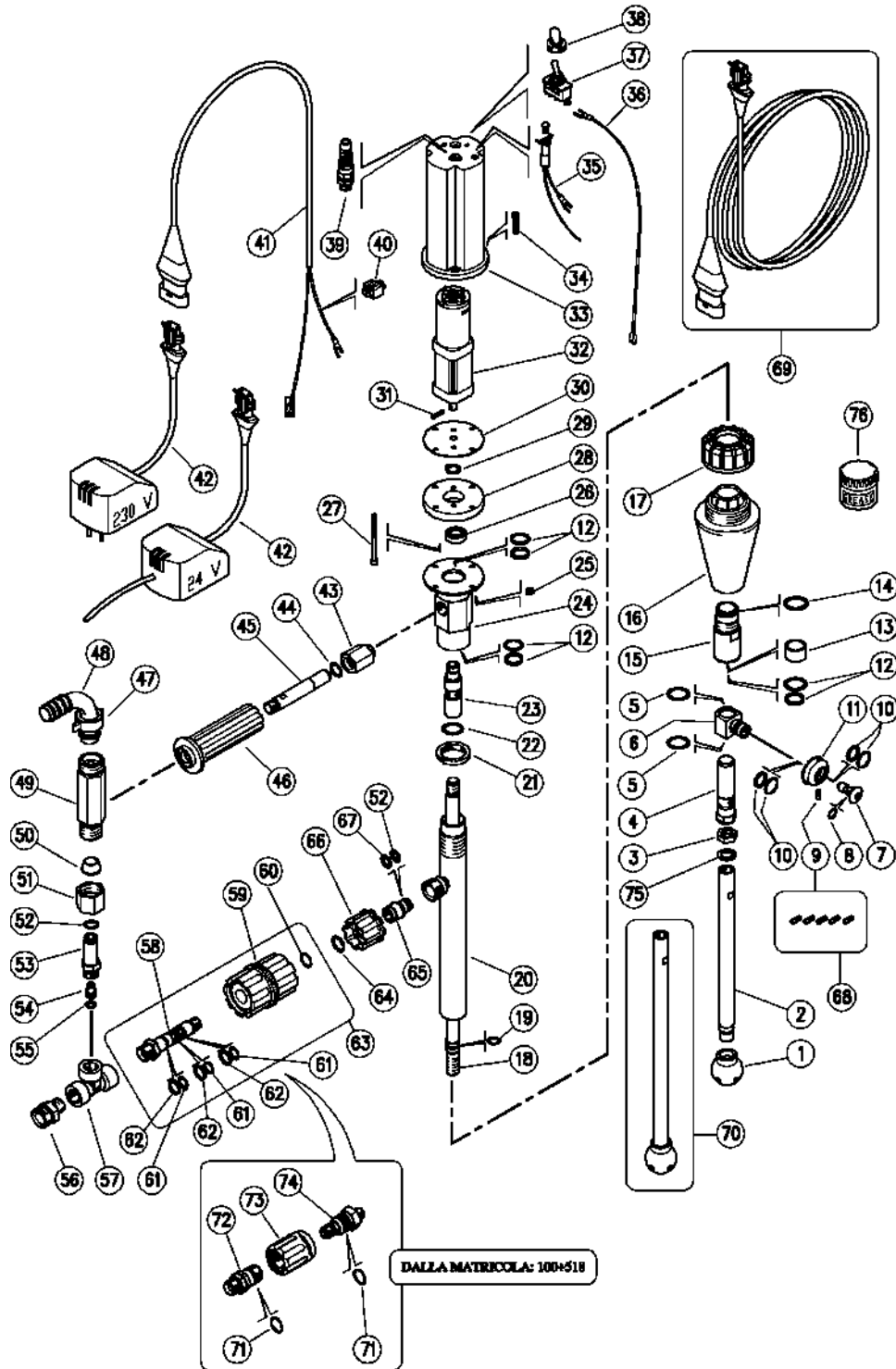
** Su richiesta

Kit	Codice	Descrizione	Q.tà
K1	25.4320.24	Kit Ugelli M4 - M21E 2x5pz.	1
K2	25.4356.24	Kit ric.guarn. M25E (mat.1-100) 13x1pz.	1
K3	25.4357.24	Kit ric.guarn.M25E (mat.101-518) 12x1pz	1
K4	25.4360.24	Kit ric.guarn. M25E (mat.519>) 13x1pz.	1

(1) 25.4350.00 (2) 25.4350.24 (3) 25.4350.25 (4) 25.4350.60

25.4350.00 M25E Barrel cl.,elect.driv+suction
25.4350.24 M25E Barrel cl.,elect.driv+suction AUS

25.4350.25 M25E Barrel cl.,el.driv+suct.24V AC
25.4350.60 M25E Barrel cl.,+suct. 115V AC/60Hz USA



Pos.	P/N	Description	Q.ty	K1	K2	K3	K4	Pos.	P/N	Description	Q.ty	K1	K2	K3	K4
1	80.0330.81	Pierced buffer, POM white	1				5	36	12.5019.25	Cable, 1x0,75 L.250 mm	1				5
2	80.0329.56	Suction tube, 1/4F Bsp 280mm Sst.	1				5	37	12.5016.10	On/off unipol. switch	1				3
3	80.0328.51	Ring nut, 1/4F Bsp Sst.	1				5	38	12.5016.05	Switch protector	1				5
4	80.0327.51	Seal holding pin, Sst.	1				5	39	13.5997.00	Cable gland 1/4 +protection	1				5
5	10.3010.10	O-ring, 1x18 mm Vi 70	2	•	•	•	10	40	12.5019.47	Wire tap-in	1				5
6	80.0331.51	Stator, Sst.	1				1	41	12.5019.10	Cable, 2x1,5 mm 10m+F connection	1				5
7	80.0325.51	Pin, M10x1 Sst.	1				1	42	12.5071.00	Transf. 230VAC/12VDC EU (1)	1				1
8	10.3055.10	O-ring, 1,78x7,66 mm Vi 70	1	•	•	•	10	42	12.5071.24	Transf. 240VAC/12VDC AUS (2)	1				1
9	15.3704.00	Plug, M4 plast.	2				4	42	12.5071.25	Transf. 24VAC/12VDC EU (3)	1				1
9	80.0350.51	Nozzle, 02 - 1,0mm - M4 Sst. light green	2	•			10	42	12.5071.60	Transf. 115VAC-60Hz/12VDC USA (4)	1				1
9	80.0351.51	Nozzle, 025 - 1,1mm - M4 Sst. pink	2	•			10	43	80.0338.31	Coupl., M16x1 M brass+Ni	1				10
9	80.0352.51	Nozzle, 03 - 1,2mm - M4 Sst. white	2	•			10	44	10.3179.10	O-ring, 2,62x13,94 mm Vi 70	1	•	•	•	10
9	80.0353.51	Nozzle, 035 - 1,3mm - M4 Sst. brown	2	•			10	45	80.0337.56	Intake tube, 1/4M Bsp 113mm Sst.	1				3
9	80.0354.51	Nozzle, 04 - 1,4mm - M4 Sst. yellow	2	•			10	46	80.0344.85	Knob, 32x110mm PP black	1				5
10	10.2030.00	Stem seal, 15x20x2,2 mm +O-ring	2	•	•	•	4	47	80.0347.35	Hand nut, G3/4 brass+Ni	1				5
11	80.0326.51	Nzl hold. pinion, z.41 M4 FF Sst.	1				3	48	80.0346.35	Elbow+hose barb, 20mm brass+Ni	1				3
12	10.2030.18	Stem seal, 18x23x2 mm +O-ring Epdm	3	•	•	•	5	49	80.0336.31	Venturi fitting, brass+Ni	1				3
13	80.0024.85	Bushing, opn. 18x22x14,8mm PTFE	1				5	50	80.0335.81	Taper.ring.opn. 14x20x11mm POM white	1				10
14	10.3026.10	O-ring, 1,5x20 mm Vi 70	1	•	•	•	10	51	80.0334.31	Ring nut, M24x1,5 brass+Ni	1				5
15	80.0372.23	Pinion, z.34 Sst.+bushing,opn.PTFE	1				3	52	10.3109.95	O-ring, 2,4x9,3 mm Vi 70	2	•	•	•	25
16	80.0021.84	Tapered plug, TPEs black	1				3	53	80.0333.31	Nozzle holder, 3/8M Bsp brass+Ni	1				3
17	80.0316.84	Ring nut, PP black	1				10	54	25.0019.51	Nozzle, 02 d.10,5x15 mm Sst.	1				5
18	80.0322.56	Tube, 1/4Bsp MM 600mm Sst.	1				3	55	10.3052.00	O-ring, 1,78x6,75 mm	1	•	•	•	25
18	80.0389.56	Tube, 1/4Bsp MM 500mm Sst.	1				3	56	80.0348.31	Coupl., 3/8M Bsp-M22x1 M brass+Ni	1				3
19	10.3007.10	O-ring, 1x12 mm Vi 70	1	•	•	•	10	57	80.0349.35	T-fitting, 3/8Bsp FFF brass+Ni	1				3
20	80.0343.21	Tube + coupling, M22 Sst.	1				3	58	80.0402.31	Slide valve, 3/8M-1/4M Bsp brass	1				3
20	80.0390.21	Special tube + coupling, M22 Sst.	1				3	59	80.0403.21	Knob, PA black + Insert, brass	1				3
21	80.0012.51	Ring nut, M28x1 Sst.	1				1	60	29.0402.51	Snap ring, 1,6x14,3 mm Sst.	1				5
22	10.3205.10	O-ring, 2,62x26,64 mm Vi 70	1	•	•	•	10	61	10.3058.10	O-ring, 1,78x10,82 mm Vi 70	3			•	10
23	80.0321.51	Propeller shaft, Sst.	1				1	62	10.4058.00	Back-up ring, opn. 14x16x2 mm	3			•	10
24	80.0341.21	Manifold, Sst.	1				2	63	80.0400.00	Flow regulator -RF1, 3/8M -1/4M Bsp	1				3
25	11.4513.10	Hex. nut, M4, Sst.	4				10	64	26.0252.51	Snap ring, 1,5x15,5 mm Sst.	1				10
26	11.4412.28	Ball-bearing, 12x28x8 mm - 2RS1 Sst.	1				3	65	26.0261.31	Plug, 14mm-1/4F Bsp brass	1				10
27	16.1860.00	Screw, DIN912 M4x60 mm Sst.	2				10	66	26.0260.22	Hand nut, M22x1,5 - 17,5mm black	1				10
28	80.0318.41	Motor flange	1				3	67	10.4010.01	Back-up ring,10,2x13,9x1,2mm	1	•	•	•	50
29	10.0999.05	Snap ring, E 12 Sst.	1				10	68	25.4320.24	Nozzle kit M4 - M21E 2x5pcs.	1				1
30	80.0317.88	Motor seal, NBR	1				2	69	25.4353.20	Exten.-M21E 20m 12V DC MF **	1				1
31	15.1030.00	Roll pin, 3x16 mm Sst.	1				10	70	80.0380.00	Suction tube, for Ø940mm barrel **	1				1
32	13.0827.00	Gearmotor, 12V 10Rpm	1				1	70	80.0386.00	Suction tube, for Ø1070mm barrel **	1				1
33	80.0301.84	Motor casing, PA black	1				1	71	10.3066.10	O-ring, 1,78x15,6 mm Vi 70	2		•		10
34	16.1856.00	Screw, DIN912 M4x25 mm Sst.	4				10	75	14.3911.00	Washer, 13,5x19x1,5 mm Cu	1				10
35	12.5019.31	Pilot lamp	1				5	76	14.6552.00	Teflon silicon grease x30g.>All **	1				2

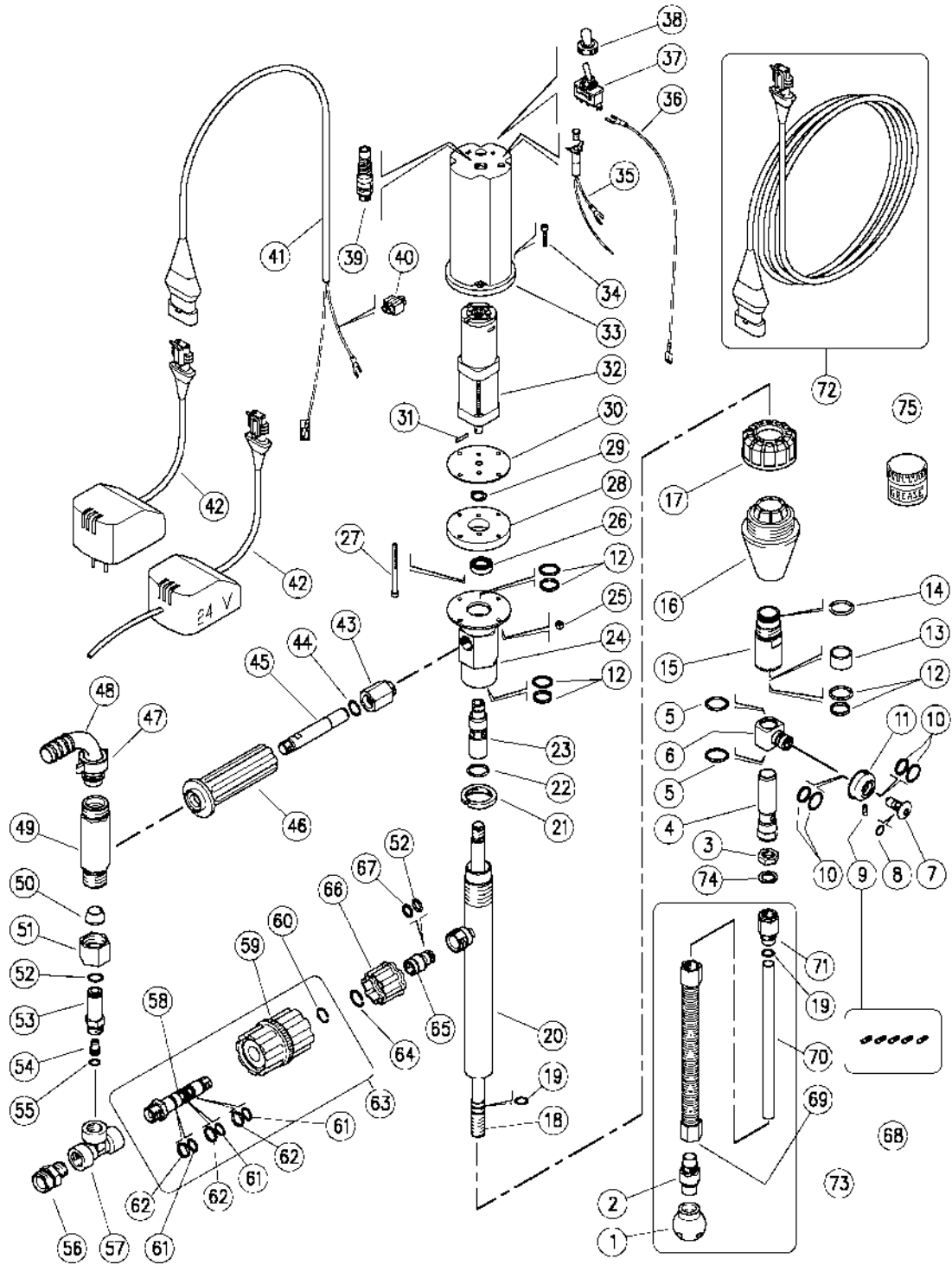
** On request

Kit	P/N	Description	Q.ty
K1	25.4320.24	Nozzle kit M4 - M21E 2x5pcs.	1
K2	25.4356.24	Seals Kit -M25E (S/No.1-100) 13x1pcs.	1
K3	25.4357.24	Seals Kit - M25E (S/No.101-518) 12x1pcs.	1
K4	25.4360.24	Seals Kit - M25E (S/No.519>) 13x1pcs.	1

(1) 25.4350.00 (2) 25.4350.24 (3) 25.4350.25 (4) 25.4350.60

25.4363.00 M25E test.mot.elettr+aspir.,fless.
25.4363.24 M25E test.mot.elettr+aspir.,fless. AUS

25.4363.25 M25E test.mot.elettr+aspir.,fless.24Vca
25.4363.60 M25E test.mot.elett+aspir.,fless. USA



Pos.	Codice	Descrizione	Q.tà	K1	K2	K3	K4	Pos.	Codice	Descrizione	Q.tà	K1	K2	K3	K4
1	80.0330.81	Respingente forato POM bianco	1				5	38	12.5016.05	Protezione interruttore	1				5
2	80.0367.51	Racc. M16x1 M inox	1				1	39	13.5997.00	Pressacavo 1/4 +protezione	1				5
3	80.0328.51	Ghiera G1/4F inox	1				5	40	12.5019.47	Rubacorrente	1				5
4	80.0327.51	Perno porta guarnizioni inox	1				5	41	12.5019.10	Cavo 2x1,5 mm 10m+connessione F	1				5
5	10.3010.10	An.OR 1x18 mm Vi 70	2	•			10	42	12.5071.00	Trasf. 230Vca/12Vcc EU (1)	1				1
6	80.0331.51	Statore inox	1				1	42	12.5071.24	Trasf. 240Vca/12Vcc AUS (2)	1				1
7	80.0325.51	Perno M10x1 inox	1				1	42	12.5071.25	Trasf. 24Vca/12Vcc EU (3)	1				1
8	10.3055.10	An.OR 1,78x7,66 mm Vi 70	1	•			10	42	12.5071.60	Trasf. 115Vca-60Hz/12Vcc USA (4)	1				1
9	15.3704.00	Tappo M4 plast.	2				4	43	80.0338.31	Racc. M16x1 M ott.+Ni	1				10
9	80.0350.51	Ugello 02 - 1,0mm - M4 inox verde ch.	2	•			10	44	10.3179.10	An.OR 2,62x13,94 mm Vi 70	1	•			10
9	80.0351.51	Ugello 025 - 1,1mm - M4 inox rosa	2	•			10	45	80.0337.56	Tubo aspirazione G1/4M 113mm inox	1				3
9	80.0352.51	Ugello 03 - 1,2mm - M4 inox bianco	2	•			10	46	80.0344.85	Manopola 32x110mm PP nera	1				5
9	80.0353.51	Ugello 035 - 1,3mm - M4 inox marrone	2	•			10	47	80.0347.35	Girello G3/4 ott.+Ni	1				5
9	80.0354.51	Ugello 04 - 1,4mm - M4 inox giallo	2	•			10	48	80.0346.35	Gomito ptgm 20mm ott.+Ni	1				3
10	10.2030.00	Guarn. stelo 15x20x2,2 mm +OR	2	•			4	49	80.0336.31	Racc. venturi ott.+Ni	1				3
11	80.0326.51	Pignone portaug. z.41 M4 FF inox	1				3	50	80.0335.81	An.conico a. 14x20x11mm POM bianco	1				10
12	10.2030.18	Guarn. stelo 18x23x2 mm +OR Epdm	3	•			5	51	80.0334.31	Ghiera M24x1,5 ott.+Ni	1				5
13	80.0024.85	Boccola a. 18x22x14,8mm PTFE	1				5	52	10.3109.95	An.OR 2,4x9,3 mm Vi 70	2	•			25
14	10.3026.10	An.OR 1,5x20 mm Vi 70	1	•			10	53	80.0333.31	Racc. porta ugello G3/8M ott.+Ni	1				3
15	80.0372.23	Pignone z.34 inox+Bocc.ap. PTFE	1				3	54	25.0019.51	Ugello 02 d.10,5x15 mm inox	1				5
16	80.0365.84	Tappo conico corto TPes nero	1				3	55	10.3052.00	An.OR 1,78x6,75 mm	1	•			25
17	80.0316.84	Ghiera PP nera	1				10	56	80.0348.31	Racc. G3/8M-M22x1 M ott.+Ni	1				3
18	80.0364.56	Tubo G1/4 MM 420mm inox	1				3	57	80.0349.35	Racc. a T G3/8 FFF ott.+Ni	1				3
19	10.3007.10	An.OR 1x12 mm Vi 70	2	•			10	58	80.0402.31	Racc. distrib. G3/8M-G1/4M ott.	1				3
20	80.0362.21	Tubo 322mm + raccordo M22 inox	1				3	59	80.0403.21	Manopola PA nera + Inserto ott.	1				3
21	80.0012.51	Ghiera M28x1 inox	1				1	60	29.0402.51	An. elast. 1,6x14,3 mm inox	1				5
22	10.3205.10	An.OR 2,62x26,64 mm Vi 70	1	•			10	61	10.3058.10	An.OR 1,78x10,82 mm Vi 70	3	•			10
23	80.0321.51	Albero di trasmissione inox	1				1	62	10.4058.00	An.tenuta 14x16x2 mm	3	•			10
24	80.0341.21	Collettore inox	1				2	63	80.0400.00	Regolat. di portata RF1 G3/8M-G1/4M	1				3
25	11.4513.10	Dado es. M4 inox	4				10	64	26.0252.51	An. elast. 1,5x15,5 mm inox	1				10
26	11.4412.28	Cuscinetto 12x28x8 mm - 2RS1 inox	1				3	65	26.0261.31	Spinotto 14mm-G1/4F ott.	1				10
27	16.1860.00	Vite DIN912 M4x60 mm inox	2				10	66	26.0260.22	Girello M22x1,5 17,5mm nero	1				10
28	80.0318.41	Flangia motore	1				3	67	10.4010.01	An. anties. a. 10,2x13,9x1,2 mm	1	•			50
29	10.0999.05	An. elast. E 12 inox	1				10	68	25.4320.24	Kit Ugelli M4 - M21E 2x5pz.	1				1
30	80.0317.88	Guarniz. per motore, NBR	1				2	69	80.0371.21	Molla inox	1				1
31	15.1030.00	Spina elast. 3x16 mm inox	1				10	70	80.0370.86	Tubo 10x12, 339mm PA bianco	1				1
32	13.0827.00	Motoriduttore 12V 10Rpm	1				1	71	80.0366.51	Racc. aspiraz. G1/4F-M16x1 M inox	1				1
33	80.0301.84	Carter motore PA nero	1				1	72	25.4353.20	Prol. -M21E 20m 12Vcc MF **	1				1
34	16.1856.00	Vite DIN912 M4x25 mm inox	4				10	73	25.4367.24	Kit tubo aspirante M25E, 6x1pz.	1				1
35	12.5019.31	Lampada spia	1				5	74	14.3911.00	Rosetta 13,5x19x1,5 mm Cu	1				10
36	12.5019.25	Cavo 1x0,75 L.250 mm	1				5	75	14.6552.00	Grass.silicone-teflon-30g.>tutti imp. **	1				2
37	12.5016.10	Interr.unipol. on/off	1				3								

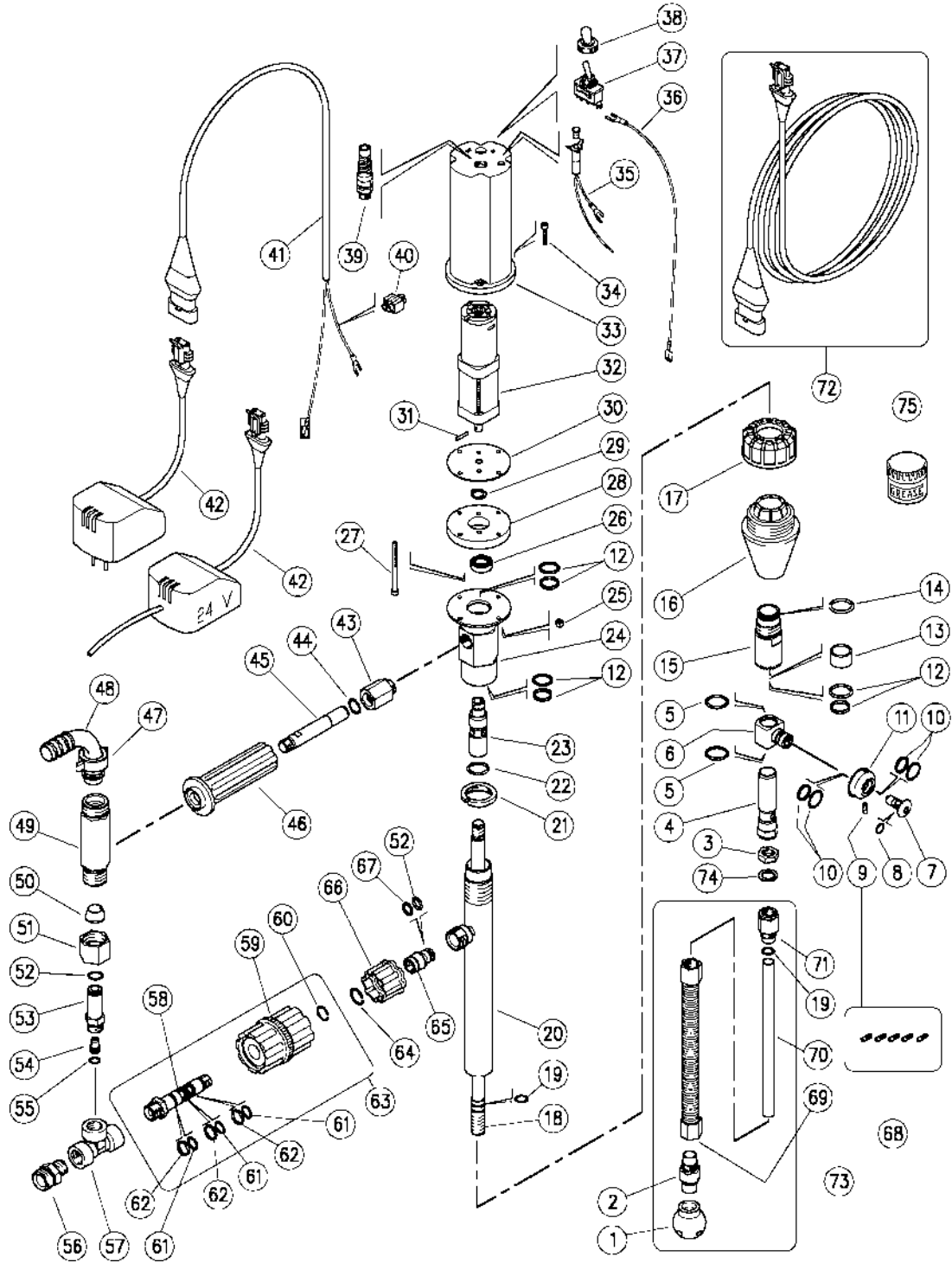
** Su richiesta

Kit	Codice	Descrizione	Q.tà
K1	25.4320.24	Kit Ugelli M4 - M21E 2x5pz.	1
K2	25.4360.24	Kit ric.guarn. M25E (mat.519>) 13x1pz.	1

(1) 25.4363.00 (2) 25.4363.24 (3) 25.4363.25 (4) 25.4363.60

25.4363.00 M25E Barrel cl.,elect.driv+suct.,flex.
25.4363.24 M25E Barrel cl.,el.driv+suct.,flex. AUS

25.4363.25 M25E Barrel cl.,elect.driv+suct.,flex.
25.4363.60 M25E Barrel cl.,el.driv+suct.,flex.USA



Pos.	P/N	Description	Q.ty	K1	K2	K3	K4	
1	80.0330.81	Pierced buffer, POM white	1					5
2	80.0367.51	Coupl., M16x1 M Sst.	1					1
3	80.0328.51	Ring nut, 1/4F Bsp Sst.	1					5
4	80.0327.51	Seal holding pin, Sst.	1					5
5	10.3010.10	O-ring, 1x18 mm Vi 70	2	•				10
6	80.0331.51	Stator, Sst.	1					1
7	80.0325.51	Pin, M10x1 Sst.	1					1
8	10.3055.10	O-ring, 1,78x7,66 mm Vi 70	1	•				10
9	15.3704.00	Plug, M4 plast.	2					4
9	80.0350.51	Nozzle, 02 - 1,0mm - M4 Sst. light green	2	•				10
9	80.0351.51	Nozzle, 025 - 1,1mm - M4 Sst. pink	2	•				10
9	80.0352.51	Nozzle, 03 - 1,2mm - M4 Sst. white	2	•				10
9	80.0353.51	Nozzle, 035 - 1,3mm - M4 Sst. brown	2	•				10
9	80.0354.51	Nozzle, 04 - 1,4mm - M4 Sst. yellow	2	•				10
10	10.2030.00	Stem seal, 15x20x2,2 mm +O-ring	2	•				4
11	80.0326.51	Nzl hold. pinion, z.41 M4 FF Sst.	1					3
12	10.2030.18	Stem seal, 18x23x2 mm +O-ring Epdm	3	•				5
13	80.0024.85	Bushing, opn. 18x22x14,8mm PTFE	1					5
14	10.3026.10	O-ring, 1,5x20 mm Vi 70	1	•				10
15	80.0372.23	Pinion, z.34 Sst.+bushing,opn.PTFE	1					3
16	80.0365.84	Tapered plug, short TPEs black	1					3
17	80.0316.84	Ring nut, PP black	1					10
18	80.0364.56	Tube, 1/4Bsp MM 420mm Sst.	1					3
19	10.3007.10	O-ring, 1x12 mm Vi 70	2	•				10
20	80.0362.21	Tube, 322mm + coupling, M22 Sst.	1					3
21	80.0012.51	Ring nut, M28x1 Sst.	1					1
22	10.3205.10	O-ring, 2,62x26,64 mm Vi 70	1	•				10
23	80.0321.51	Propeller shaft, Sst.	1					1
24	80.0341.21	Manifold, Sst.	1					2
25	11.4513.10	Hex. nut, M4, Sst.	4					10
26	11.4412.28	Ball-bearing, 12x28x8 mm - 2RS1 Sst.	1					3
27	16.1860.00	Screw, DIN912 M4x60 mm Sst.	2					10
28	80.0318.41	Motor flange	1					3
29	10.0999.05	Snap ring, E 12 Sst.	1					10
30	80.0317.88	Motor seal, NBR	1					2
31	15.1030.00	Roll pin, 3x16 mm Sst.	1					10
32	13.0827.00	Gearmotor, 12V 10Rpm	1					1
33	80.0301.84	Motor casing, PA black	1					1
34	16.1856.00	Screw, DIN912 M4x25 mm Sst.	4					10
35	12.5019.31	Pilot lamp	1					5
36	12.5019.25	Cable, 1x0,75 L.250 mm	1					5
37	12.5016.10	On/off unipol. switch	1					3

** On request

Kit	P/N	Description	
K1	25.4320.24	Nozzle kit M4 - M21E 2x5pcs.	1
K2	25.4360.24	Seals Kit - M25E (S/No.519>) 13x1pcs.	1

(1) 25.4363.00 (2) 25.4363.24 (3) 25.4363.25 (4) 25.4363.60

Pos.	P/N	Description	Q.ty	K1	K2	K3	K4	
38	12.5016.05	Switch protector	1					5
39	13.5997.00	Cable gland 1/4 +protection	1					5
40	12.5019.47	Wire tap-in	1					5
41	12.5019.10	Cable, 2x1,5 mm 10m+F connection	1					5
42	12.5071.00	Transf. 230VAC/12VDC EU (1)	1					1
42	12.5071.24	Transf. 240VAC/12VDC AUS (2)	1					1
42	12.5071.25	Transf. 24VAC/12VDC EU (3)	1					1
42	12.5071.60	Transf. 115VAC-60Hz/12VDC USA (4)	1					1
43	80.0338.31	Coupl., M16x1 M brass+Ni	1					10
44	10.3179.10	O-ring, 2,62x13,94 mm Vi 70	1	•				10
45	80.0337.56	Intake tube, 1/4M Bsp 113mm Sst.	1					3
46	80.0344.85	Knob, 32x110mm PP black	1					5
47	80.0347.35	Hand nut, G3/4 brass+Ni	1					5
48	80.0346.35	Elbow+hose barb, 20mm brass+Ni	1					3
49	80.0336.31	Venturi fitting, brass+Ni	1					3
50	80.0335.81	Taper.ring.opn. 14x20x11mm POM white	1					10
51	80.0334.31	Ring nut, M24x1,5 brass+Ni	1					5
52	10.3109.95	O-ring, 2,4x9,3 mm Vi 70	2	•				25
53	80.0333.31	Nozzle holder, 3/8M Bsp brass+Ni	1					3
54	25.0019.51	Nozzle, 02 d.10,5x15 mm Sst.	1					5
55	10.3052.00	O-ring, 1,78x6,75 mm	1	•				25
56	80.0348.31	Coupl., 3/8M Bsp-M22x1 M brass+Ni	1					3
57	80.0349.35	T-fitting, 3/8Bsp FFF brass+Ni	1					3
58	80.0402.31	Slide valve, 3/8M-1/4M Bsp brass	1					3
59	80.0403.21	Knob, PA black + Insert, brass	1					3
60	29.0402.51	Snap ring, 1,6x14,3 mm Sst.	1					5
61	10.3058.10	O-ring, 1,78x10,82 mm Vi 70	3	•				10
62	10.4058.00	Back-up ring, opn. 14x16x2 mm	3	•				10
63	80.0400.00	Flow regulator -RF1, 3/8M -1/4M Bsp	1					3
64	26.0252.51	Snap ring, 1,5x15,5 mm Sst.	1					10
65	26.0261.31	Plug, 14mm-1/4F Bsp brass	1					10
66	26.0260.22	Hand nut, M22x1,5 - 17,5mm black	1					10
67	10.4010.01	Back-up ring,10,2x13,9x1,2mm	1	•				50
68	25.4320.24	Nozzle kit M4 - M21E 2x5pcs.	1					1
69	80.0371.21	Spring, Sst.	1					1
70	80.0370.86	Hose, 10x12, 339mm PA white	1					1
71	80.0366.51	Suction coupl., 1/4F Bsp-M16x1 M Sst.	1					1
72	25.4353.20	Exten.-M21E 20m 12V DC MF **	1					1
73	25.4367.24	Suction tube kit -M25E, 6x1pcs.	1					1
74	14.3911.00	Washer, 13,5x19x1,5 mm Cu	1					10
75	14.6552.00	Teflon silicon grease x30g.>All **	1					2



P.A. S.p.A.
Via Milano, 13
42048 Rubiera, Reggio Emilia - Italy
Tel +39.0522.623611
Fax +39.0522.629600
info@pa-etl.it

www.pa-etl.it



COMPANY WITH QUALITY MANAGEMENT
SYSTEM CERTIFIED BY DNV
= ISO 9001 =