



EQUIPAGGIAMENTI
TECNICI
LAVAGGIO

26.2410.60
Attacco rapido a sfera - Kw
Ball-type quick coupling - Kw



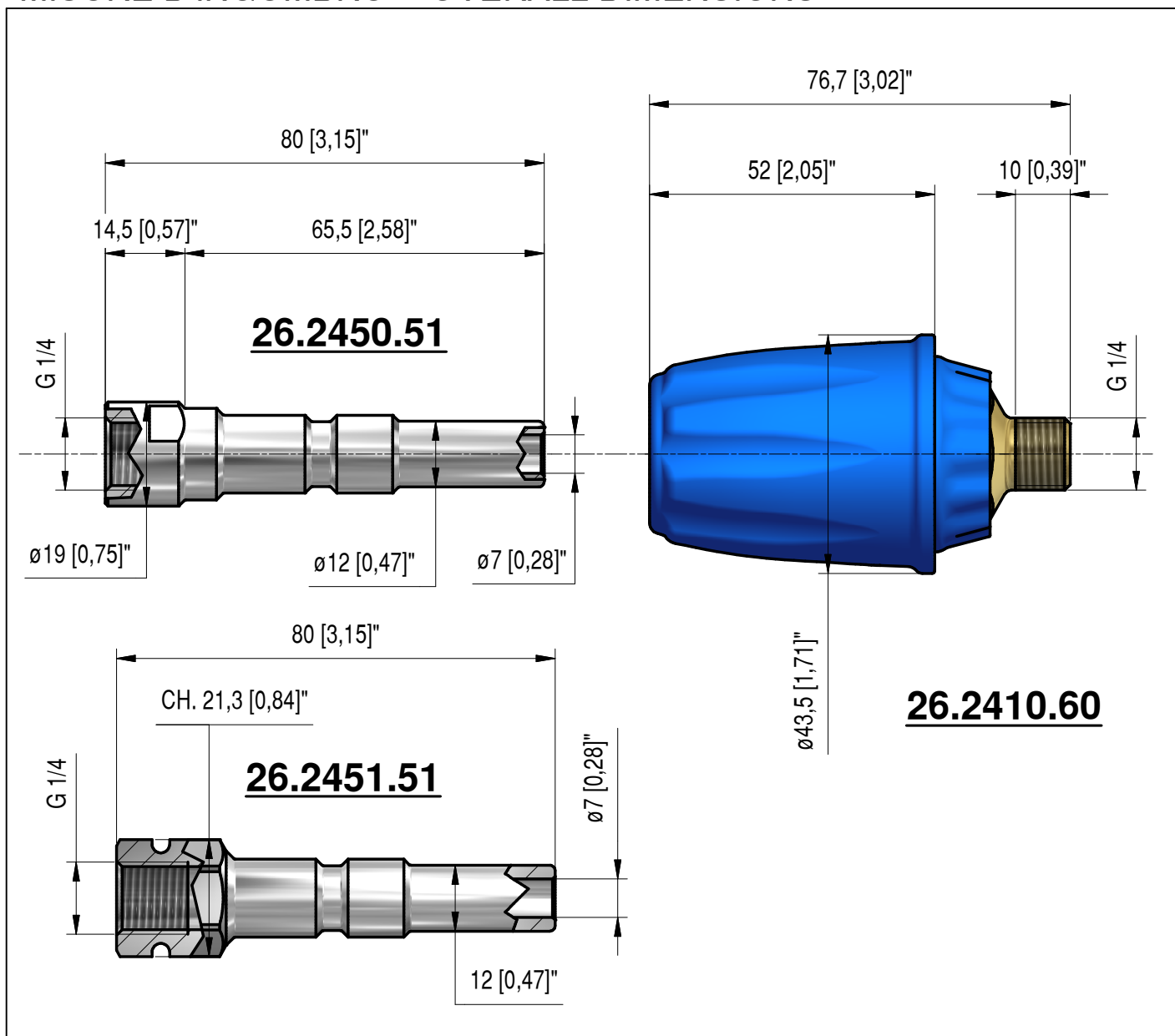
2

08/03/11

CARATTERISTICHE TECNICHE - SPECIFICATIONS

- PRESSIONE NOMINALE RATED PRESSURE	250 bar - 25 MPa (3650 psi)
- PRESSIONE CONSENTITA PERMISSIBLE PRESSURE	280 bar - 28 MPa (4050 psi)
- PORTATA MASSIMA MAX FLOW RATE	40 l/min (10.5 USG p.m.)
- TEMPERATURA MASSIMA MAX WORKING TEMPERATURE	160° C (320° F)
- MATERIALE MATERIAL	OTTONE E INOX - (BRASS AND SST)
- DIAMETRO PISTONE 12 mm (0.47") - MIN DIAMETRO INTERNO DI PASSAGGIO : 7 mm (0.28") . PISTON DIAM. 12 mm (0.47") - MIN INTERNAL DIAM. : 7 mm (0.28") .	

MISURE D'INGOMBRO - OVERALL DIMENSIONS





EQUIPAGGIAMENTI
TECNICI
LAVAGGIO

26.2440.60
Attacco rapido a sfera - Kw
Ball-type quick coupling - Kw



2

08/03/11

CARATTERISTICHE TECNICHE - SPECIFICATIONS

- PRESSIONE NOMINALE RATED PRESSURE	310 bar - 31 MPa (4500 psi)
- PRESSIONE CONSENTITA PERMISSIBLE PRESSURE	350 bar - 35 MPa (5100 psi)
- PORTATA MASSIMA MAX FLOW RATE	40 l/min (10.5 USG p.m.)
- TEMPERATURA MASSIMA MAX WORKING TEMPERATURE	160° C (320° F)
- MATERIALE MATERIAL	ACCIAIO INOX STAINLESS STEEL
- DIAMETRO PISTONE 12 mm (0.47") - MIN DIAMETRO INTERNO DI PASSAGGIO : 7 mm (0.28") . PISTON DIAM. 12 mm (0.47") - MIN INTERNAL DIAM. : 7 mm (0.28") .	

MISURE D'INGOMBRO - OVERALL DIMENSIONS

