



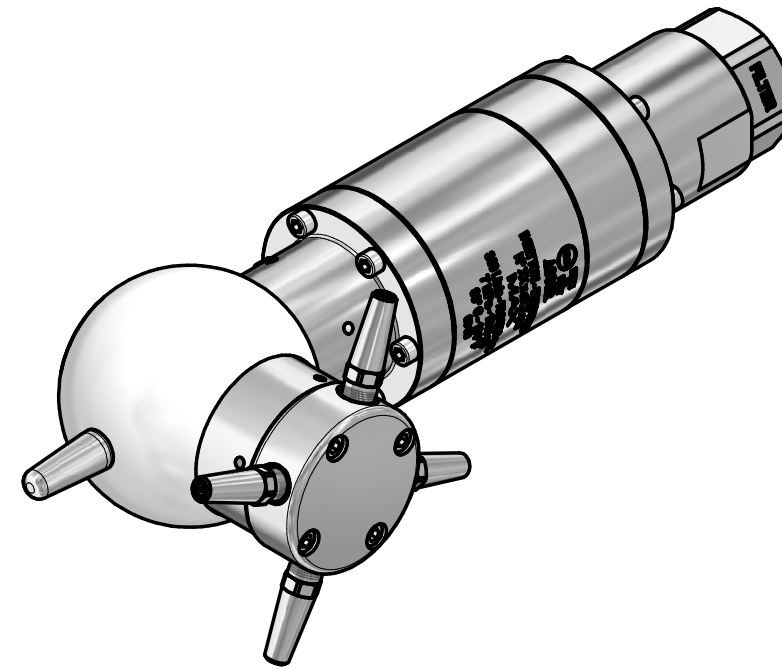
E QUIPAGGIAMENTI
T ECNICI
L AVAGGIO

25.6000.30
TESTINA A300R
A300R SELF-PROPELLED TANK CLEANER

11/06/2012

CARATTERISTICHE TECNICHE - SPECIFICATIONS

- PRESSIONE CONSENTITA <i>PERMISSIBLE PRESSURE</i>	70 bar - 7 MPa (1015 psi)
- PORTATA MASSIMA <i>MAX FLOW RATE</i>	300 L/min (79.3 USG p.m.)
- TEMPERATURA MASSIMA <i>MAX WORKING TEMPERATURE</i>	90° C (194° F)
- MASSA <i>WEIGHT</i>	10.2 Kg (22.5 lb.)



MISURE D'INGOMBRO - OVERALL DIMENSIONS

