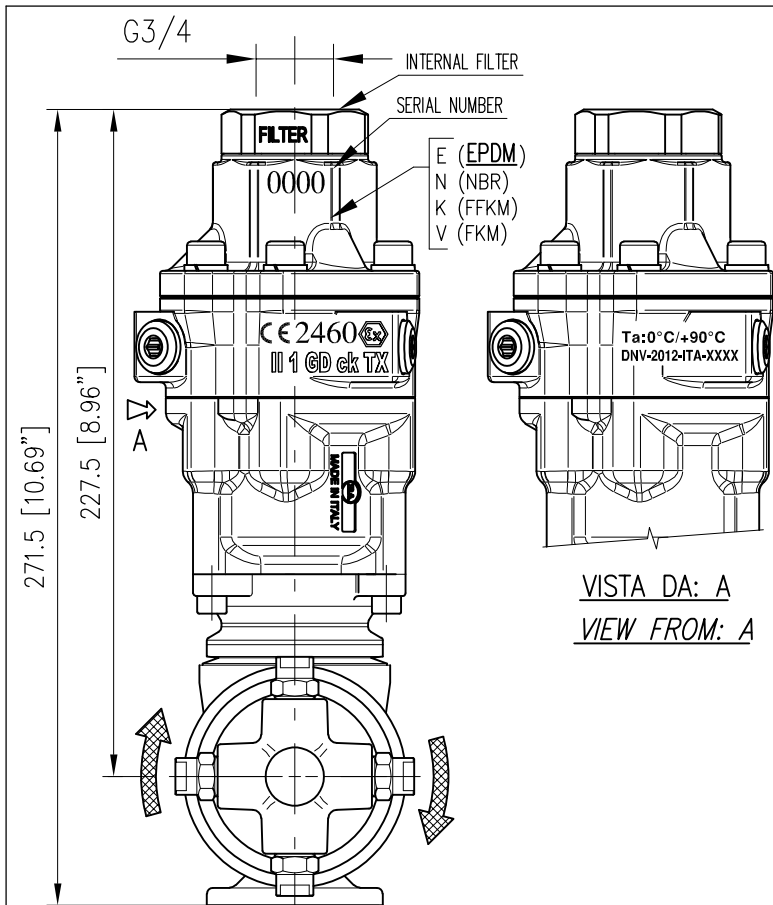


A80RA II 1 GD ck TX

MANUALE ISTRUZIONE INSTRUCTIONS BOOK



VISTA DA: A
VIEW FROM: A

TESTINA AUTOMOVENTE PER PULIZIA CISTERNE

- Testina volumetrica, la velocità di rotazione è proporzionale alla portata in ingresso.
- Lavaggio superfici interne di contenitori e serbatoi.
- Portata ridotta, alta pressione, elevata forza di impatto.
- Copertura orbitale completa degli interni.
- Velocità di rotazione indipendente dalla temperatura dell'acqua.
- Filtro in entrata.
- Costruzione in acciaio inox.
- Idonea per impiego settore alimentare.

ATTENZIONE !

- La Testina STANDARD è fornita di guarnizioni (DINAMICHE) in PTFE + O-Ring **EPDM**.
- Lubrificare esclusivamente con **GRASSO SILICONICO** codice: 14.6552.00
- Per l'utilizzo di liquidi detergenti, additivi chimici ecc. non compatibili con le guarnizioni standard è indispensabile contattare il nostro UFFICIO TECNICO.
- A richiesta le guarnizioni (DINAMICHE) O-RING sono disponibili anche in diverso materiale, NBR-FFKM(kalrez)-FKM(viton).
- Le guarnizioni (STATICHE) sono in FKM (viton).

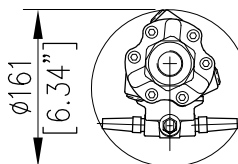
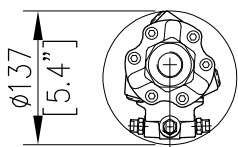
SELF ROTATING CLEANING HEAD

- This is a self-propelled tank cleaning head: when the flow rate increases, the head rotates faster.
- Cleaning of interior surfaces of tanks and drums.
- Reduced flow, high pressure, high cleaning impact.
- Complete orbital coverage of all interior surfaces.
- Rotating speed independent from water temperature.
- Inlet filter.
- Stainless steel construction.
- Suitable for utilization in food industry.

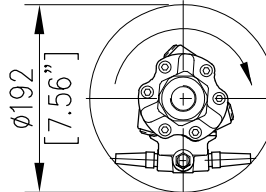
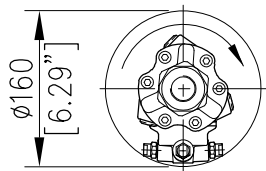
ATTENTION !

- The STANDARD Tank cleaning head is supplied with seals (DYNAMIC) in PTFE + O-Ring **EPDM**.
- Lubricate **ONLY** with **SILICONE GREASE** P/N: 14.6552.00
- For use with Detergent liquid, Chemical additives etc that are not compatible with the standard seals, it is essential to contact our TECHNICAL OFFICE for further information.
- On request, the O-RING seals (DYNAMIC) are available in different materials such as NBR-FFKM(kalrez)-FKM(viton).
- The STATIC seals are in FKM (viton).

Foro entrata minimo in manuale
Minimum inlet hole for manual operation



Foro entrata minimo in automatico
Minimum inlet hole for automatic operation



ATTENZIONE: NON UTILIZZARE L'APPARECCHIO PRIMA DI AVER LETTO IL MANUALE DI ISTRUZIONE

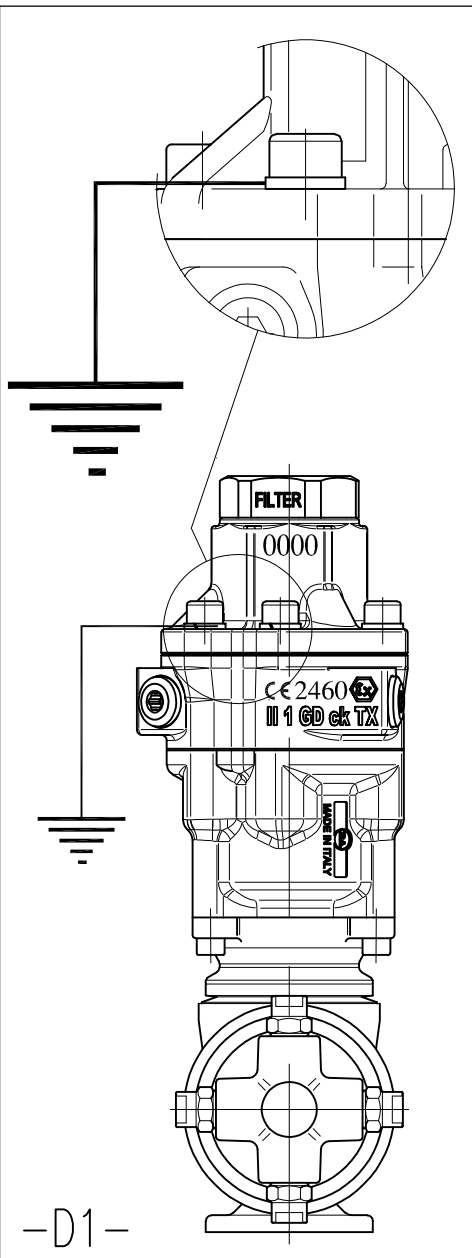
CAUTION: DO NOT USE THE CLEANING HEAD BEFORE HAVING READ THE INSTRUCTION BOOK

CARATTERISTICHE TECNICHE TECHNICAL SPECIFICATIONS

A80RA

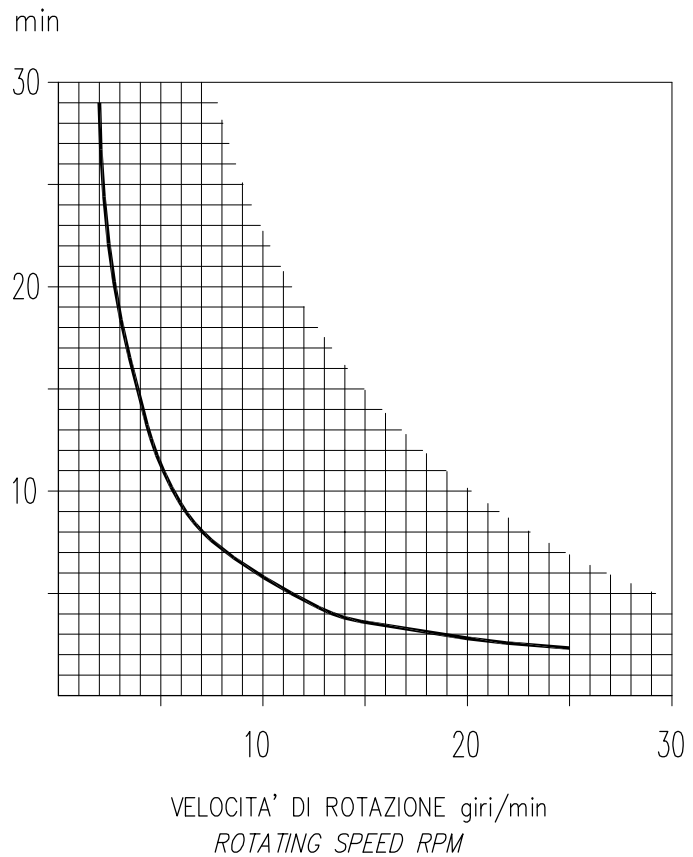


– PRESSIONE NOMINALE RATED PRESSURE	30÷140 bar – 3÷14 MPa (435–2000 psi)
– PRESSIONE CONSENTITA PERMISSIBLE PRESSURE	160 bar – 16 MPa (2300 psi)
– PORTATA MASSIMA MAX FLOW RATE	20 – 120 l/min (5.3–32 USGp.m.)
– TEMPERATURA MASSIMA ACQUA MAX WORKING TEMPERATURE	DESTINAZIONE D'USO PAG.2–8 TABELLA. 1 FIELD OF APPLICATION PAG.2–8 TABLE. 1 0–90°C (32–195°F)
– PESO WEIGHT	5.9 kg (208 oz)
– FREQUENZA ROTAZIONE ASSE PRINCIPALE MAIN AXIS ROTATING SPEED	10–16 giri/min (RPM)
– ATTACCO ALIMENTAZIONE ACQUA INLET CONNECTION SIZE	G 3/4"
– FILTRO IN INGRESSO INLET FILTER	550 µm
– ATTACCO UGELLI (2 o 4) NOZZLES CONNECTION (2 or 4)	1/4 NPT



TEMPO PER UN CICLO COMPLETO DI LAVAGGIO
(58 GIRI DELL'ASSE PRINCIPALE)

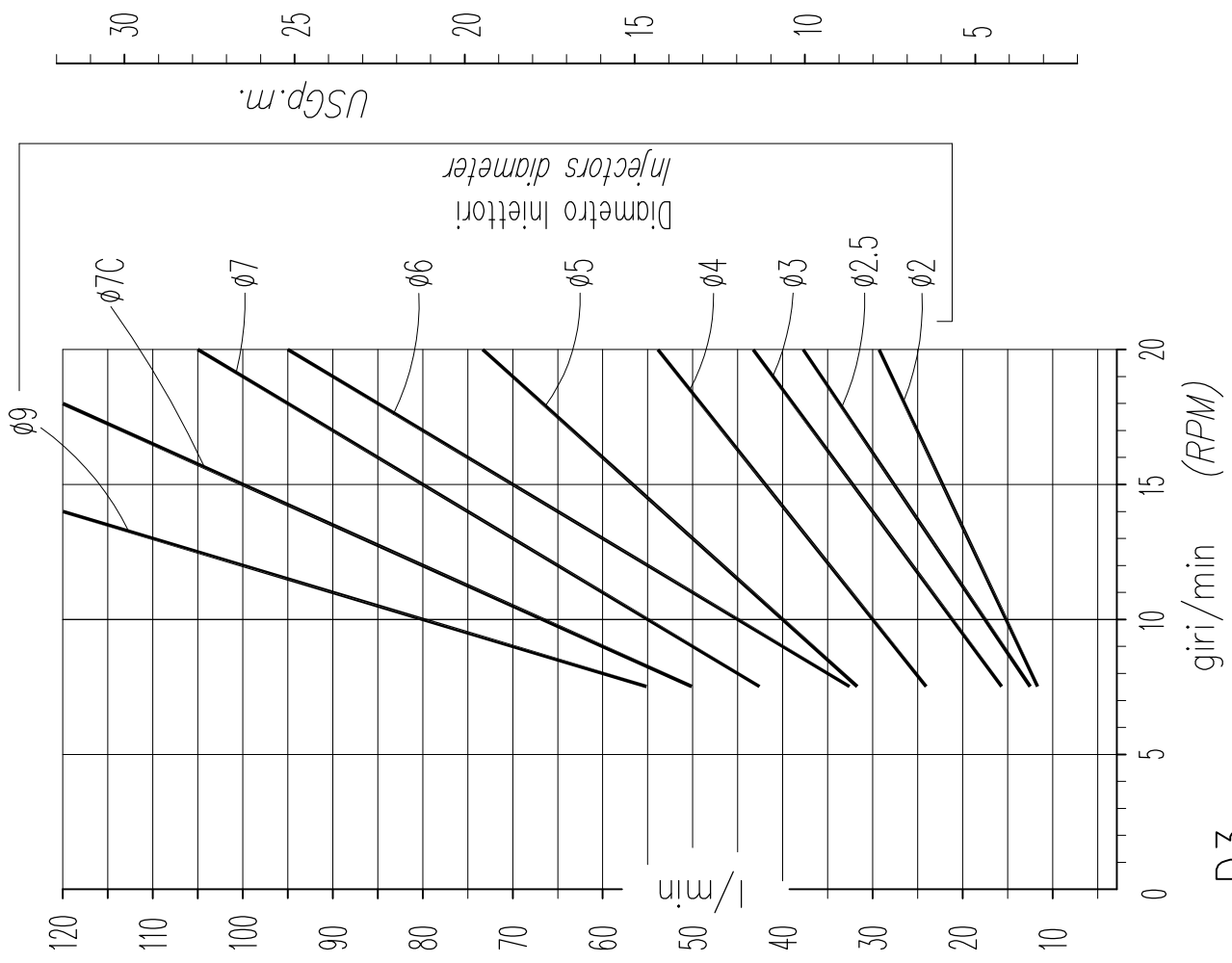
TIME FOR A COMPLETE CLEANING CYCLE
(58 MAIN AXIS REVOLUTIONS)



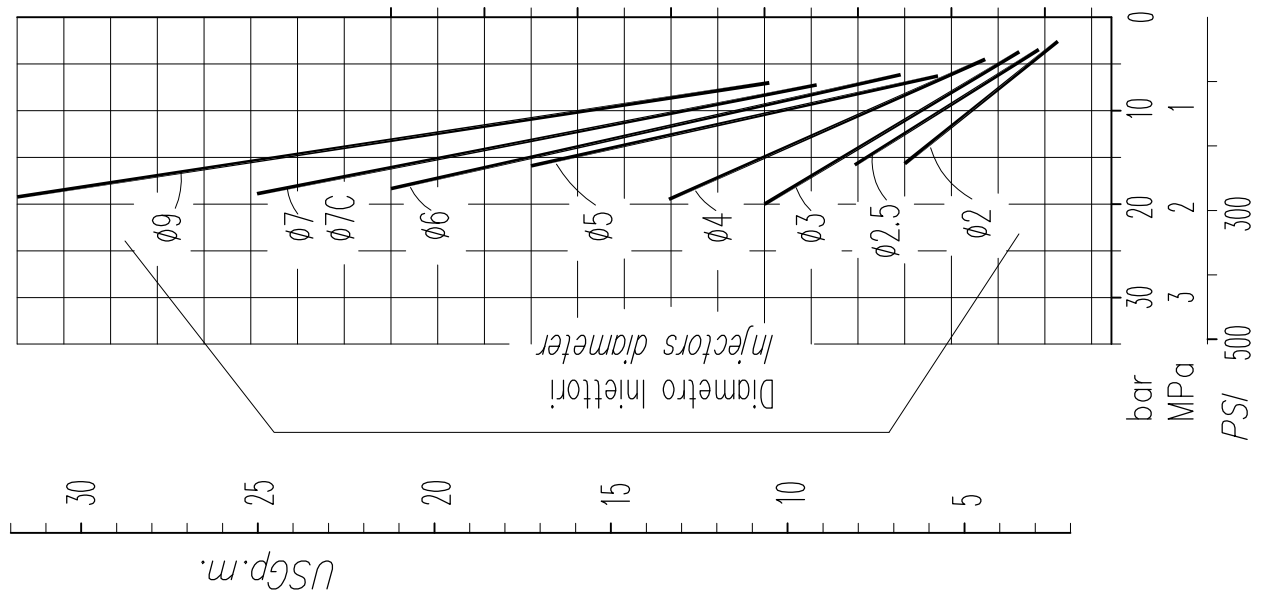
-D1-

-D2-

VARIAZIONE DEI GIRI IN FUNZIONE DELLA PORTATA
RPM VARIATION IN RELATION TO FLOW



CADUTA DI PRESSIONE IN FUNZIONE DELLA PORTATA
LOSS OF PRESSURE IN RELATION TO FLOW



MANUALE NORMATIVO PER TESTINE IDROCINETICHE ATEX

INDICE

- 0- Introduzione**
- 1- Descrizione del prodotto**
 - 1.1. Classificazione e marcatura**
 - 1.2. Destinazione d'uso**
 - 1.3. Terminologia**
- 2- Istruzioni per l'utilizzo**
 - 2.1 Caratteristiche di immagazzinamento, trasporto e movimentazione**
 - 2.2 Installazione**
 - 2.2.1 Avvertenze
 - 2.2.2 Scelta degli ugelli
 - 2.2.3 Filtraggio
 - 2.2.4 Allacciamento e messa in servizio
 - 2.3. Utilizzo e funzionamento**
 - 2.3.1 Funzionamento e regolazione
 - 2.3.2 Utilizzo previsto e non previsto
 - 2.3.3. Zone pericolose
 - 2.3.4 Pericoli e rischi non eliminati
 - 2.3.5 DPI e procedure (addestramento)
 - 2.4. Conduzione dell'impianto**
 - 2.4.1 Caratteristiche degli apparecchi
 - 2.4.2 Manovre di carico e scarico
 - 2.4.3 Avviamento e arresto
 - 2.5. Ispezione, manutenzione ordinaria e straordinaria, riparazioni e pulizia**
 - 2.5.1 Precauzioni
 - 2.5.2 Manutenzione ordinaria e pulizia
 - 2.5.3 Manutenzione straordinaria e riparazione
 - 2.5.4 Inibizione e ripristino testina
 - 2.5.5 Sostituzioni di parti e ricambi
 - 2.6 Comportamenti di prevenzione e repressione (misure di tutela)**

0. INTRODUZIONE

LE PRESENTI ISTRUZIONI OPERATIVE DI TIPO PARTICOLARE DEVONO ESSERE CONSULTATE PRIMA DI PORRE IN ESERCIZIO QUALSIASI APPARECCHIO (TESTINA) MARCATO CE SECONDO DIRETTIVA ATEX PRODOTTI 2014/34/UE IN UN'ATMOSFERA POTENZIALMENTE ESPLOSIVA COME DEFINITA DALLA DIRETTIVA ATEX AMBIENTI DI LAVORO 99/92/CE. Deve essere portato a conoscenza del personale che impiega la testina e deve essere oggetto di formazione del personale qualificato per la manutenzione e la riparazione della testina. Non è ammessa la modifica sostanziale della testina.

Per qualsiasi modifica sostanziale rivolgersi esclusivamente alla PA S.p.A. (la definizione di modifica sostanziale è riportata nel manuale di manutenzione)

1. DESCRIZIONE DEL PRODOTTO

1.1. Classificazione e marcatura

L'identificazione della testina in maniera univoca è verificata dai dati di targa impressi sul corpo e dalla dichiarazione di conformità attestante che l'attrezzatura è stata sottoposta ad una valutazione di conformità

PA S.p.A.	MANUALE NORMATIVO PER TESTINE IDROCINETICHE ATEX ITALIANO	PQ02-A13 Revisione: 10.1 Del: 03/10/2018 Codice: PQ02-A13
-----------	---	--

secondo la direttiva 2014/34/UE, allegato VIII, congiuntamente alla spedizione del fascicolo tecnico ad un Organismo di certificazione.

La marcatura della testina è la seguente:

CE 2460  II 1 GD ck TX

Simbolo 2460	Organismo di certificazione DNV GL Nemko Presafe AS
Simbolo CE Ex	Conforme a Direttiva 2014/34/UE
Gruppo	II adatto in superficie
Categoria	1 idoneo in zone 0 – 1 - 2
Tipo sostanze:	G (gas) e D (polveri)
Tipo di protezione specifico	“c” (Sicurezza costruttiva) “k” (Immersione in liquido)
Classe di temperatura:	“TX” (Vedere nota 1)
Temperatura ambiente	T. amb. 0 / + 90 °C
Tipo materiale guarnizioni	E – N – K – V (Vedere nota 2)
Numero certificato	DNV-2012-ITA-ATEX-0016 rev. 1

Le misure di prevenzione e di protezione descritte nel presente manuale non determineranno il livello di sicurezza richiesto se le testine non saranno utilizzate conformemente al loro uso previsto, nonché installate e sottoposte a manutenzione in conformità alle norme d'uso o ai requisiti appropriati.

1.2. Destinazione d'uso

La testina è costruita per funzionare con acqua fino a 90°C, additivata con detersivi o disinfettanti di uso generico. In caso di utilizzo con liquidi particolari anche infiammabili (diversa viscosità, forte aggressività chimica o altro) consultare il nostro ufficio tecnico. Utilizzare sempre la testina nei limiti di Pressione, Temperatura e Velocità di rotazione previsti nei documenti ufficiali quali, dichiarazione di conformità, certificato di costruzione e scheda tecnica presente nel manuale d'istruzione.

Il liquido di pulizia deve avere una temperatura di accensione di almeno 50K oltre la massima temperatura superficiale dell'apparecchiatura dove il liquido è utilizzato.

La temperatura ambiente di funzionamento dell'apparecchio deve essere compresa tra 0 / + 90 °C.

Le condizioni ambientali ammesse sono quelle descritte nella UNI EN 1127-1 (2011); per valori differenti contattare il fabbricante per lo studio specifico del caso.

Se installata in un'atmosfera potenzialmente esplosiva, la testina assicura un livello di protezione tale da non generare sorgenti di innesco efficaci, solo qualora venga utilizzata secondo le prescrizioni contenute nel presente manuale e nella corretta gestione dei rischi residui che derivano dal suo utilizzo.

L'apparecchio fornito garantisce che le sorgenti di innesco non diventino efficaci nel funzionamento normale ed anche in caso di guasti e/o malfunzionamenti prevedibili e rari.

Disturbi o guasti dell'apparecchio si possono verificare normalmente, nel caso è obbligatorio un controllo per verificare le cause di guasto, che se dovute dall'apparecchio devono essere tassativamente rimosse.

Nota 1: l'apparecchio raggiunge una massima temperatura di superficie in funzione della temperatura del fluido pompato. La classe di temperatura deve tenere in considerazione il fattore di sicurezza 0,8 previsto per apparecchi di classe 1, vedere tabella:

PA S.p.A.	MANUALE NORMATIVO PER TESTINE IDROCINETICHE ATEX ITALIANO	PQ02-A13 Revisione: 10.1 Del: 03/10/2018 Codice: PQ02-A13
-----------	---	--

Temperatura fluido Lavaggio ° C.	Classe di temperatura (GAS)	Max. temperatura superficiale (POLVERI)
0 a ≤ 68	T6	T85 °C
> 68 e ≤ 80	T5	T100 °C
> 80 e ≤ 90	T4	T135 °C

Nota 2: il liquido di pulizia deve essere compatibile con il tipo di guarnizioni montate dal produttore dell'apparecchio. La marcatura identifica il materiale delle guarnizioni, vedere tabella:

Marcatura applicata sull'apparecchio	Materiale delle guarnizioni
E	EPDM
N	NBR
K	FFKM
V	FKM

La compatibilità (categoria - zoning) tra testina e atmosfera deve essere garantita dall'utilizzatore secondo valutazioni specifiche e puntuali richieste dalla Diretta 99/92/CE.

Non è ammesso l'uso delle testine in atmosfere potenzialmente esplosive in aree sotterranee e miniere, per le quali è necessario dotarsi di apparecchi del gruppo M1.

1.3. Terminologia

Tecnico qualificato/specializzato: si intende qualsiasi persona formata per le operazioni di installazione, regolazione, manutenzione, riparazione; è fatto obbligo al tecnico qualificato di essere addestrato ed abilitato a tali compiti e possedere particolare conoscenza dell'attrezzatura e dei rischi connessi al suo utilizzo, nonché essere informato sui rischi residui del presente apparecchio.

Classe di temperatura (T): si intende la massima temperatura superficiale raggiunta dall'apparecchio (tenendo conto anche dei coefficienti di sicurezza della EN 13463-1:2009. Corrisponde anche alla massima temperatura di superficie raggiunta dalla testina.

2. ISTRUZIONI PER L'UTILIZZO

2.1 Caratteristiche di immagazzinamento, trasporto e movimentazione

Le testine vengono fornite debitamente imballate, lo scarico e la movimentazione dell'attrezzatura dovrà essere effettuato da personale debitamente formato, che deve anche verificare la rispondenza tra quanto richiesto e quanto fornito.

Prestare particolare attenzione in fase di movimentazione al fine di evitare urti, e quindi, possibili deformazioni o incrinature, che potrebbero determinare successivamente eventuali fuoriuscite del prodotto contenuto attraverso i punti di attacco della testina e/o possibile efficacia di sorgenti di innesco (scintille, compressioni adiabatiche, ecc.).

I luoghi di immagazzinamento, stoccaggio e conservazione, trasporto e movimentazione delle testine devono garantire che le stesse non siano soggette ad urti, cadute, deterioramenti ed altri eventi dannosi, tali da compromettere la funzionalità della testina.

Ogni eventuale danno dovrà essere comunicato tempestivamente alla ditta PA S.p.A. per le valutazioni del caso.

PA S.p.A.	MANUALE NORMATIVO PER TESTINE IDROCINETICHE ATEX ITALIANO	PQ02-A13 Revisione: 10.1 Del: 03/10/2018 Codice: PQ02-A13
-----------	---	--

2.2. Installazione

2.2.1. Avvertenze

Qualsiasi installazione o reinstallazione deve essere effettuata da personale qualificato e debitamente formato e informato sui rischi connessi, anche riguardo le istruzioni del presente documento.

Nell'impiego degli utensili non applicare sforzi eccessivi di rotazione sui mezzi di connessione, quando è presente un'atmosfera potenzialmente esplosiva.

L'impiego di utensili in zone 0 e 20 non è ammesso. L'impiego di utensili in zone 1/21 e 2/22 è ammesso con prescrizioni particolari nelle norme EN 1127-1 (2011) ed EN 13463-1:2009 che devono essere note all'utilizzatore.

Errori di installazione possono provocare deformazione o cedimento strutturale della tubazione di collegamento, oppure perdita di fluido nell'ambiente con tutte le conseguenze ed i rischi del caso (emissione di sostanze infiammabili con relativa zonizzazione secondo norme CEI – perdite di tenuta.

Errori di installazione possono compromettere il regolare movimento con possibile efficacia di sorgenti di innesco.

2.2.2. Scelta degli ugelli

Gli ugelli (in numero di 2 o 4) del tipo di lavaggio in alta pressione con getto rettilineo, dovranno essere adeguati alla portata ed alla pressione alle quali si intende operare (vedi Tabella Scelta Ugelli), tenendo presente che il valore della pressione da considerare nella scelta è quello che si ottiene sottraendo dal valore di pressione nella pompa il valore della caduta di pressione determinata dalla linea di mandata e dalla testina. Quest'ultimo valore può essere ricavato dal diagramma D3 di questo manuale. Gli ugelli devono essere di materiale compatibile con la direttiva 2014/34/UE e categoria 1.

2.2.3. Filtraggio

Il liquido inviato dal sistema alla testina deve essere filtrato per impedire a corpi estranei di entrare causando un cattivo funzionamento e conseguenti interventi di manutenzione più frequenti. Il grado di filtraggio consigliato è almeno 300 micron. La testina è corredata di un filtro da 550 micron che ha però una funzione di sola sicurezza; ne consigliamo la pulizia ogni 100/300 ore di funzionamento. In caso di rottura del filtro, smontare la testina, pulirla dagli eventuali residui rimasti all'interno e installare uno nuovo filtro.

2.2.4. Allacciamento e messa in servizio

La testina deve essere collegata ad un circuito in pressione, in genere alimentato da pompe a pistoni, idropultrici e simili; al fine di prevenire possibili danni alle persone e alle cose, tale circuito deve essere dotato di tutti gli organi di sicurezza e controllo (come valvole di sicurezza, di regolazione, etc.) previsti dalle norme vigenti. Per il collegamento utilizzare un tubo di adeguata sezione e resistenza, evitando il più possibile strozzature e brusche variazioni di direzione per contenere le cadute di pressione.

La testina deve essere ancorata saldamente all'imboccatura del serbatoio o ad un apposito sostegno. Questo tipo di testina deve essere sostenuta e alimentata da un tubo rigido che ne impedisca il dondolamento.

La tubazione di collegamento alla testina deve essere tale da favorire il flusso del fluido senza indurre eccessive perdite di carico

L'assemblatore dovrà obbligatoriamente anche effettuare le verifiche di collegamento in corrispondenza delle connessioni.

L'apparecchio va installato seguendo la seguente procedura:

- Assicurarsi che nessun ostacolo sia posto tra testina ed attacco; interporre un'idonea guarnizione che realizzi una tenuta conforme e un grado di protezione minimo IP54 nel caso di gas e IP6X nel caso di polveri

PA S.p.A.	MANUALE NORMATIVO PER TESTINE IDROCINETICHE ATEX ITALIANO	PQ02-A13 Revisione: 10.1 Del: 03/10/2018 Codice: PQ02-A13
-----------	---	--

- Assicurarsi che la testina non sia in pressione e sia assolutamente priva del prodotto che dovrà contenere qualora lo stesso sia fonte di atmosfera esplosiva e vi sia la possibilità di un innesco per uso di utensili e/o scintille da urti e cadute. Sarà necessario controllare lo stato della testina sia in fase di prima installazione, che in fase di reinstallazione dopo revisione e/o manutenzione, ed in ogni caso ogni qualvolta la testina sia stata smontata dal serbatoio.
- Innestare le tubazioni di attacco (entrata e uscita) secondo le norme di buona tecnica e con componenti ammessi, adottando le condizioni di serraggio previste
- Durante l'innesto alle tubazioni effettuare un collegamento elettrico a terra con cavo di sezione minima 4mm² rispettando quanto prescritto per i collegamenti equipotenziali.
- Dopo l'installazione dovrà essere verificato, a cura dell'assemblatore e/o utilizzatore, il perfetto accoppiamento delle varie utenze ai vari bocchelli (attenersi ai limiti dei gradi di emissione considerati nella fase di zoning).

2.3. Utilizzo e funzionamento

2.3.1 Funzionamento e regolazione

La rotazione della testina viene realizzata, utilizzando lo stesso liquido in pressione destinato al lavaggio, tramite un gruppo idrocinetico costituito da una turbina azionata da tre iniettori e con un riduttore epicicloidale; tale sistema conferisce una coppia elevata in uscita. Si consiglia quindi di montare il Kit protezione ugelli cod. 25.4822.00 al fine di proteggere gli ugelli ed evitare eventuali bloccaggi della rotazione da parte di corpi estranei.

La frequenza di rotazione può essere regolata, entro i valori indicati nelle caratteristiche tecniche, variando il diametro del foro dei tre iniettori interni (pos. 22 del disegno esploso) del gruppo idrocinetico ed è sempre direttamente proporzionale al valore della portata, come si può rilevare dal diagramma D3 di questo manuale.

Variazioni della pressione (a portata costante) e della temperatura dell'acqua non alterano il valore della frequenza di rotazione. La testina compie un ciclo completo di lavaggio dopo 58 giri dell'asse principale, intendendo per ciclo di lavaggio la condizione che si realizza quando i getti, dopo aver disegnato con le tracce una sfera ideale, ripassano sulla traccia iniziale.

Il tempo per un ciclo completo, direttamente proporzionale alla frequenza di rotazione, può essere dedotto dal diagramma D2 di questo manuale. Per un lavaggio accurato si consigliano almeno tre cicli completi.

Le avvertenze da osservare in fase di esercizio riguardano il controllo dei parametri di processo e del corretto funzionamento.

2.3.2. Utilizzo previsto e non previsto

Utilizzo in un assieme: la testina può funzionare esclusivamente con flusso continuo che riempie costantemente il corpo con assenza di impurità e bolle d'aria. La rotazione della testina costituisce una potenziale sorgente di innesco nel caso che essa avvenga a testina vuota. La testina è tuttavia azionata unicamente dal flusso del fluido di lavaggio e la rotazione avviene soltanto a partire da una determinata pressione minima di funzionamento. Se viene a mancare il flusso del liquido di lavaggio, gli organi interni si arrestano. Una pressione minima di rete di 3 bar garantisce costantemente il riempimento della testina e impedisce quindi eventuali rotazioni a vuoto. Installare un manometro per la verifica della pressione di rete. Poiché durante il normale funzionamento le sorgenti di innesco sono costantemente immerse nel fluido di lavaggio, la testina è idonea a funzionare anche nel caso che al suo interno vengano fatti passare fluidi infiammabili.

Il liquido di pulizia deve avere una temperatura di accensione di almeno 50K oltre la massima temperatura superficiale dell'apparecchiatura dove il liquido è utilizzato. (T=200°C)

E' vietato apportare modifiche sostanziali della testina (sostituzione di pezzi non riconosciuti dalla PA S.p.A. o variazioni di montaggio). In tutti gli altri casi di manutenzione ordinaria e straordinaria e riparazione, riferirsi al manuale di manutenzione.

PA S.p.A.	MANUALE NORMATIVO PER TESTINE IDROCINETICHE ATEX ITALIANO	PQ02-A13 Revisione: 10.1 Del: 03/10/2018 Codice: PQ02-A13
-----------	---	--

In nessun caso può essere prevedibilmente garantita la protezione da sorgenti di innesco per sforzi superiori a quelli massimi ammissibili (PS – TS - velocità) considerati in fase di progettazione, visti anche i margini di sicurezza adottati.

La Società PA S.p.A. declina ogni responsabilità per danni a persone, animali o cose derivati da un uso improprio dell'attrezzatura e/o dalla non osservanza delle disposizioni contenute nel presente manuale di istruzioni.

2.3.3. Zone pericolose

Una particolare attenzione deve essere riservata a qualsiasi zona potenzialmente esplosiva intorno alla testina ed all'interno della stessa. Non aprire la testina in zone potenzialmente esplosive e durante il funzionamento. Prima di aprire la testina scollegarla dalla macchina e portarla in zona sicura.

E' severamente vietato operare sugli elementi di serraggio e sulle connessioni durante l'esercizio dell'attrezzatura e comunque ogni qualvolta è prevedibile che l'area possa contenere un'atmosfera potenzialmente esplosiva.

2.3.4. Pericoli e rischi non eliminati

Superfici calde

Le testine presentano sempre il pericolo dovuto alle superfici calde con temperature massime pari a 90°C: verificare sempre che i fluidi interni e le zone esterne non possano innescarsi a tale temperatura. La temperatura di superficie non deve essere maggiore dell'80% della temperatura minima di accensione del gas misurata in °C.

Fiamme libere e gas caldi

Non sono ammesse fiamme libere e gas caldi intorno alla testina.

Scintille di origine meccanica

Le scintille sono escluse durante il normale funzionamento anche se possono essere presenti nel caso di disfunzioni previste e rare; esse possono essere causate da attrito, urto o abrasione, martellamenti.

Ultrasuoni (pericoli di natura acustica)

Le misure di spessore dei serbatoi non sono ammesse con testina in funzionamento.

Correnti elettriche vaganti e protezione contro la corrosione catodica. Elettricità statica

Collegare a terra tutte le parti conduttrici che potrebbero caricarsi pericolosamente attraverso adeguati punti di connessione. Verificare l'efficacia del collegamento a terra della testina rotante.

Compressione adiabatica e onde d'urto

I processi che possono causare compressioni adiabatiche o onde d'urto non sono tollerati. Accertarsi del regolare funzionamento dei sistemi di adduzione dei fluidi di lavaggio.

Reazioni esotermiche/endotermiche, inclusa l'autoaccensione delle polveri

Non sono ammessi fluidi di lavaggio con caratteristiche di endotermicità o reattivi con acqua ed impurità.

Vibrazioni e sollecitazioni eccessive

Non sono ammesse sollecitazioni derivanti da vibrazioni, soprattutto trasmesse dalle tubazioni di collegamento e da altre attrezzature collegate; ove non si riesca a garantire tale condizione occorre prendere misure idonee a ridurre al minimo tali fenomeni.

Contropressione

Una contropressione troppo elevata agli ugelli agisce negativamente sulla testina non permettendo l'erogazione ai valori di taratura impostati.

PA S.p.A.	MANUALE NORMATIVO PER TESTINE IDROCINETICHE ATEX ITALIANO	PQ02-A13 Revisione: 10.1 Del: 03/10/2018 Codice: PQ02-A13
-----------	---	--

Gli ugelli devono essere esenti da contropressioni imposte: essi non devono cioè essere otturati e non è ammesso alcun flusso dagli ugelli verso l'interno della testina.

Rischi ambientali

Condizioni ambientali diverse da quelle specificate dalla UNI EN 1127-1 (2011) possono costituire fonte di pericolo.

Possono costituire condizioni di servizio pericolose (in relazione ai fluidi processati) una brusca movimentazione, effetti dell'umidità, temperatura ambiente e variazioni di pressione, effetti degli agenti chimici, corrosione.

I processi di lavorazione negli impianti devono essere effettuati in modo che non possa determinarsi un'influenza pericolosa.

Astenersi dal funzionamento della testina nel caso di evidenti anomalie di funzionamento. La rottura di alcuni componenti provoca un non funzionamento idrocinetico della testina.

2.3.5. DPI e procedure (addestramento)

La scelta dei DPI (dispositivi di protezione individuale) è a cura dell'utilizzatore secondo il DLgs 81/08, prevedendo i seguenti rischi residui:

- temperature superficiali calde
- cariche elettrostatiche
- fluidi infiammabili, sostanze nocive, ecc.
- altri in relazione al tipo di impiego

L'impiego della testina deve prevedere una precisa formazione.

Occorre attenersi all'applicazione del decreto legislativo 81/08 e successive modifiche.

2.4. Conduzione dell'impianto

2.4.1. Caratteristiche degli apparecchi

La sicurezza del sistema è anche in funzione di dispositivi di controllo (conformi alla Direttiva 2014/34/UE) che devono essere tassativamente indipendenti dalla testina.

2.4.2. Manovre di carico e scarico

Vanno previsti mezzi adeguati per lo svuotamento e lo sfiato al fine di consentire le operazioni di pulizia, ispezione e manutenzione in condizioni di assoluta sicurezza.

2.4.3. Avviamento e arresto

Nel caso di dubbio o anomalia di funzionamento, fermare il processo produttivo, non effettuare riparazioni sommarie e rivolgersi a personale qualificato.

2.5. Ispezione, manutenzione ordinaria e straordinaria, riparazioni e pulizia

2.5.1. Precauzioni

Prima di procedere alle periodiche operazioni di ispezione, manutenzione, riparazione e pulizia è necessario scaricare la pressione interna, tramite condotta convogliata in zona sicura, per evitare danni a persone o cose e verificare l'avvenuta fase di scarico attraverso i dispositivi di controllo (manometro).

E' necessario verificare sempre l'inesistenza di atmosfera potenzialmente esplosiva o verificare l'impossibilità di un suo innesco.

L'utilizzatore deve accertare che l'operatore sia opportunamente istruito affinché possa attuare tutte le procedure in materia di sicurezza ed igiene dei luoghi di lavoro secondo il proprio protocollo per evitare qualunque rischio derivante dalle sopra citate operazioni.

2.5.2. Manutenzione ordinaria e pulizia

Giornalmente, dopo il normale utilizzo, eseguire un lavaggio interno della testina alimentandola con acqua pulita senza additivi. Eseguire un controllo interno dopo 100 ore di lavoro per verificare le condizioni dei particolari interni (ingranaggi, cuscinetti, guarnizioni dinamiche). La scelta errata dell'OR (guarnizioni dinamiche), causa un funzionamento anomalo ed un rapido deterioramento di questi particolari. In presenza di alterazioni dimensionali (Rigonfiamento) delle guarnizioni dinamiche (OR + PTFE), controllare la compatibilità dell'OR con i liquidi utilizzati; qualora non siano compatibili, contattare il nostro ufficio tecnico.

Le operazioni di pulizia sono da effettuarsi periodicamente in funzione dell'uso e obbligatoriamente in situazioni di evidente presenza di corpi estranei e/o polveri esplosivi sulla testina e sugli ugelli (indipendentemente dagli spessori depositati).

Per la pulizia interna ed esterna occorre utilizzare prodotti o soluzioni non corrosive, idonei ad asportare il residuo di lavorazione, che non danneggino le superfici di tenuta e gli organi interni. Per le operazioni di pulizia non utilizzare detergenti chimici aggressivi e/o sistemi meccanici che possano incidere o deformare la testina.

Una pulizia esterna della testina deve inoltre essere effettuata quando si rilevi un deposito di polvere potenzialmente esplosiva sulle superfici esterne dell'apparecchio (indipendentemente dallo spessore dello strato di polvere presente).

2.5.3. Manutenzione straordinaria e riparazione

Effettuare un controllo delle parti interne ogni 300-400 ore di lavoro.
In occasione di tale controllo, si raccomanda la sostituzione delle guarnizioni dinamiche:

- A42R-316: pos. 23 and 32
- A42R-316-360°: pos. 3 and 16
- MI42-316: pos. 21 and 36
- A80RA: pos. 5 and 19
- MI63A: pos. 3 and 23

Verificare che le superfici di scorrimento delle guarnizioni siano in buone condizioni: sostituire queste parti se le superfici di scorrimento sono rovinare. Controllare inoltre le condizioni di cuscinetti, boccole ed ingranaggi: sostituire i particolari se sono danneggiati.
Usare solo parti di ricambio originali PA.

Lubrificare solamente con grasso al silicone. Non usare olio o grasso minerale, pena la rottura degli organi interni della testina.
Nelle zone e periodi dell'anno a rischio di gelo accertarsi, a fine lavoro, del completo svuotamento della testina.

Per tutti i dettagli relativi alle operazioni di montaggio e smontaggio della testina, fare riferimento al Manuale di Manutenzione.

2.5.4. Inibizione e ripristino della testina

Per le operazioni di verifica di efficienza dell'apparecchio stesso o per manutenzione/sostituzione è ammessa la rimozione della testina dall'impianto, esclusivamente quando l'attrezzatura non in pressione ed in assenza di atmosfera potenzialmente esplosiva.

PA S.p.A.	MANUALE NORMATIVO PER TESTINE IDROCINETICHE ATEX ITALIANO	PQ02-A13 Revisione: 10.1 Del: 03/10/2018 Codice: PQ02-A13
-----------	---	--

Prima di riutilizzare o reinstallare la testina dopo lavaggi, manutenzioni generiche o qualsiasi altra operazione che si rendesse necessaria, seguire le avvertenze riportate al paragrafo 2.2.1 e attuare la procedura prevista al paragrafo 2.1.1. del presente manuale.

Dopo la reinstallazione del dispositivo, prima di rimettere in funzione l'attrezzatura in pressione, verificare la corretta tenuta tra la connessione e l'apparecchio e l'efficienza di quest'ultimo.

2.5.5. Sostituzioni di parti e ricambi.

Occorre sostituire la testina e/o i componenti di essa quando, a discrezione dell'utilizzatore, non sono più garantite le funzioni di sicurezza nell'esercizio ordinario. La sostituzione di parti della testina con altre non identiche a quelle originali può non garantire le condizioni di progetto fissate dalla PA S.p.A..

2.6. Comportamenti di prevenzione e repressione (misure di tutela)

L'utilizzatore deve adottare provvedimenti atti ad eliminare e/o ridurre atmosfere potenzialmente esplosive esterne alla testina, applicando la Direttiva CE/99/92.

L'utilizzatore deve attenersi a quanto prescritto al fine di:

- evitare per quanto possibile la formazione di atmosfere esplosive (limiti di concentrazione–classificazione delle aree)
- adottare idonei sistemi di controllo
- evitare la formazione di sorgenti di innesco efficaci (prevenzione della fonte di innesco)

INDEX

- 0- Introduction**
- 1- Description of the Product**
 - 1.1. Classification & Marking**
 - 1.2. Field of Application**
 - 1.3. Terms Used**
- 2- Instructions for Use**
 - 2.1 Storing, Shipping and Moving**
 - 2.2 Installation**
 - 2.2.1 Warning
 - 2.2.2 Nozzle Selection
 - 2.2.3 Filtering of Liquid
 - 2.2.4 Connection & Setting
 - 2.3. Use & Working**
 - 2.3.1 Working & Adjustment
 - 2.3.2 Suitable & Non-Suitable Use
 - 2.3.3. Dangerous Areas
 - 2.3.4 Danger & Possible Risks
 - 2.3.5 *PPE (Personal protective equipment) & Procedures Training*
 - 2.4. System Procedures**
 - 2.4.1 Tools & Machinery
 - 2.4.2 Load & Unload
 - 2.4.3 Start & Stop
 - 2.5. Inspection, ordinary & extraordinary Maintenance, Service & Cleaning**
 - 2.5.1 Precautions
 - 2.5.2 Ordinary Maintenance and Cleaning
 - 2.5.3 Extraordinary Maintenance and Repair
 - 2.5.4 Inhibition and re-Installation of the Head
 - 2.5.5 Replacement of Parts & Spares
 - 2.6 Prevention & Repressive Actions (Precautions)**

0. INTRODUCTION

PLEASE READ FOLLOWING INSTRUCTIONS CAREFULLY BEFORE INSTALLING ANY EC-MARKED PART (CLEANING HEAD), ACCORDING TO THE ATEX PARTS DIRECTIVE 2014/34/EU IN A POTENTIALLY EXPLOSIVE ATMOSPHERE AS DEFINED IN THE ATEX WORK ENVIRONMENT DIRECTIVE 99/92/EC. This manual must be brought to the attention of the personnel working with the head, and must be illustrated to the personnel qualified for maintenance and repair of the head. Any substantial modification to the head will not be allowed.

Any substantial modification must be authorized by PA SpA (for a broader definition of substantial modification, please see maintenance manual)

1. DESCRIPTION OF THE PRODUCT

1.1. Classification & Marking

The unequivocal identification of the head is to be verified by the data imprinted on the body and by the declaration of conformity attesting that the tool was subjected to a conformity test according to *directive 2014/34/EU, annex VIII*, requiring for a technical booklet to be sent to a *Certification Body*.

The marking of the head is as follows:

CE 2460  II 1 GD ck TX

Symbol 2460	<i>DNV GL Nemko Presafe AS Certification Body</i>
Symbol CE Ex	<i>in accordance with directive 2014/34/EU</i>
Group	II suitable on surface
Category	1 suitable in zones 0 - 1 - 2
Substance type:	G (gas) and D (dust)
Specific type of protection	"c" (construction safety) "k" (Liquid immersion)
Temperature Class:	"TX" (see note 1)
<i>Room Temperature</i>	0 / + 90 °C
Material of the Seals	E – N – K – V: see note 2)
Certificate Number	DNV-2012-ITA-ATEX-0016 <i>rev. 1</i>

The measures of prevention and protection described in this manual do not determine the level of safety required if the heads will not be used according to the provisional use, nor if they were not installed and subjected to maintenance according to the terms of use or appropriate requirements.

1.2. Field of Application

The head is designed *to be used* with water up to 90°C, with addition of mild detergents or disinfectants. In case of use with special or even flammable liquids (different viscosity, chemical harshness or other), please contact our technical department. The head *shall* be used within pressure, temperature and RPM speed limits *reported* in the official documents, such as declaration of conformity, certificate of assembly and technical data reported on the instruction manual.

The cleaning liquid shall have an ignition temperature of minimum 50 k over the maximum exterior temperature of the appliance's surface where the cleaning liquid is utilized.

The room temperature when the appliance is working *shall* range between 0 / + 90°C.

Environmental conditions allowed are those reported in the EN 1127-1:2011. For a different use, please contact the manufacturer for a customized study.

Only when it's used according to *the* prescriptions included in this manual and in correctly tackling residual risks raising from its use, does this head assure a level of protection high enough as to not generate potential sources of priming, when installed in a potentially explosive environment.

The appliance in question grants that potential sources of priming are not activated in normal functioning and even in case of foreseeable and rare failure or malfunction.

Breakage or failure to the appliance can happen. In that case, it is necessary to check the causes of failure. When these are traced down to the appliance, they must be removed.

Note 1: *the appliance reaches a max. surface temperature according to the temperature of the fluid pumped in. The temperature class must take into account the safety factor 0,8 aimed for appliances of class 1, see table below*

PA S.p.A.	USER MANUAL FOR WATER-DRIVEN ATEX TANK CLEANERS INGLESE	PQ02-A13 Revisione: 10.1.1 Del: 08/02/2017 Codice: PQ02-A13
-----------	---	--

Fluid Temperature Washing ° C.	Temperature Class (GAS)	Max exterior surface temperature (DUSTS)
0 a ≤ 68	T6	T85 °C
> 68 e ≤ 80	T5	T100 °C
> 80 e ≤ 90	T4	T135 °C

Note 2: the cleaning liquid is to be chemically compatible with the seals that have been assembled by the manufacturer of the appliance. The marking will identify the material of the seals, per the following chart:

Marking on the equipment	Material of the seals
E	EPDM
N	NBR
K	FFKM
V	FKM

Compatibility (category - zoning) between the head and the environment must be established by the user according to exact and specific considerations **Directive 99/92/EC**.

It is not allowed to use the heads in potentially explosive atmospheres in underground and mining areas, for which M1 group appliances are necessary.

1.3. Terms Used

Qualified/Specialised Technician: personnel who was trained for installation, adjustment, maintenance, repair. It is required that the technician shall be trained and allowed to perform such tasks, and to have specific knowledge not only of the tool and the risks stemming from its use, but also the possible risks of the appliance in question.

Temperature Class (T): it is the maximum superficial temperature of the appliance (taking into account also the safety coefficient as reported in EN 13463-1:2009. It also corresponds to the max. surface temperature of the head.

2. INSTRUCTIONS FOR USE

2.1 Storing, Shipping and Moving

The heads are supplied with adequate packaging. The unloading and moving of the tools shall be carried out by trained personnel, who is also responsible for checking that the order and the freight match.

It is necessary to carefully move the head to avoid shock impacts, and therefore, possible deformations and cracks which could successively determine leaking of the product contained through the attachment points of the head a/w possible trigger source (sparks, adiabatic compression, etc).

Localities of Warehouse storage, conservation, transport and movement of the heads must guarantee that they are not subject to shock impacts, tumbles, deterioration and other damaging which could compromise the function of the head.

Any eventual damage must be immediately communicated to PA spa, for assessment.

2.2. Installation

2.2.1. Warning

PA S.p.A.	USER MANUAL FOR WATER-DRIVEN ATEX TANK CLEANERS INGLESE	PQ02-A13 Revisione: 10.1.1 Del: 08/02/2017 Codice: PQ02-A13
-----------	---	--

Each installation or reinstallation must be performed by qualified personnel, duly trained and informed on the related risks, even concerning the instructions of this document.

When using the utensils do not apply excessive force rotation on the connections in the presence of a potential explosive atmosphere.

The use of utensils in zone 0 and 20 is not permitted. The use of utensils in zone 1/21 and 2/22 is allowed with particular instructions under the directive EN 1127-1 (2011) and EN 13463-1:2009 which have to be known by the operator.

Installation errors can provoke deformation or structural collapse of the pipe connection, also a loss of fluid in the ambient with all the consequences and risks of the case (emission of inflammable substances with relative zoning in line with the standard CEI (*Italian regulation*) – sealing loss.

Installation errors can compromise the regular movement with effective possibility of sparking.

2.2. Nozzle Selection

The nozzles in numbers of 2 & 4 of High pressure washing type with straight jet, must be appropriate to the flow & pressure in which they intend to operate (see Nozzles chart) bearing in mind that the pressure spec. to consider in the choice is the one achieved by subtracting from the pressure value in the pump, the value of the pressure loss determined by the delivery line and head. This last value can be obtained from the diagram D3 of this manual. The nozzles must be made of material compatible with the directive 2014/34/EU and category 1.

2.2.3. Filtering of Liquid

The fluid sent from the system to the head has to be filtered in order to prevent particles to slip through causing malfunction and therefore frequent maintenance interventions. The recommended sealed filter has to be at least 300 microns. The head is fitted with a filter of 550 microns which only has a safety function; we recommend to clean it every 100/300 hours of functioning. In case of filter breakage, dismount the head, clean it from any eventual internal residue and fit a new filter.

2.2.4. Connection & Setting

The head must be connected to a pressure application, usually fed by piston pumps, pressure washers and similar; in order to prevent possible damage to persons and things, where such an application must be equipped with all safety parts and control (like safety valves, regulating etc) foreseen by the directives in force. Use a resistant and adequate sized tube for the connection, possibly avoiding narrow necks and abrupt direction variations to restrain the pressure loss.

The head must be anchored firmly at the Tank opening or by an appropriate support. This type of head must be held and fed by a fixed pipe that prevents any swinging.

The connecting tube to the head must be of such to help the fluid flow without any excessive pressure drop.

The assembler is compelled also to carry out the inspection of all the connection links.

The apparatus must be installed by the following procedure:

- Assure that there is no obstacle placed between head and attachment; place a suitable gasket that assures a seal age conform and a protection grade minimum IP54 for Gas and IP6X for powders.
- Assure that the head is not under pressure and absolutely minus the Product to be contained should it be either the origin of explosive atmosphere or the possibility of ignition by use of tools a/w sparks from impacts or knocks. It is necessary to check the head condition either upon the first installation and also the reinstallation phase, after inspection or maintenance and in any case after each time the head has been dismounted from the Tank.
- Insert the connection tubes (entry and exit) following a good technique and using acknowledged components, adopting the foreseen clamping instructions.
- During the insertment of the tubes, make an electrical earth link-up with a minimum cable size 4mm observing the prescribed terms for equipotential connections.
- Inspection after installation, to be carried out by the assembler or end user, in particular the perfect coupling of usage at the various openings (keep to the limit levels of emission rated in the zoning phase)

PA S.p.A.	USER MANUAL FOR WATER-DRIVEN ATEX TANK CLEANERS INGLESE	PQ02-A13 Revisione: 10.1.1 Del: 08/02/2017 Codice: PQ02-A13
-----------	---	--

2.3. Use & Working

2.3.1 Working & Adjustment

The rotation of the head is achieved, using the same fluid under pressure bound for washing, by means of a hydrokinetic group set up by a turbine operated by three injectors and a epicycloid reducer; this system

gives a raised torque on exit. We therefore recommend to fit a nozzle protection kit code 25.4822.00 in order to protect the nozzles from matter. The rotation frequency can be regulated, within the indicated values of the Technical specifications, by altering the orifice diameter of the three internal injectors (pos.22 exploded view) of the hydrokinetic group which is always directly proportional of the flow rate as seen from the D3 diagram of this manual.

Pressure changes (at constant flow rate) or water temperature do not modify the rotation frequency value. A complete washing cycle is carried out after 58 revs of the main axis, considering that a complete washing cycle is over once the jets have covered an ideal spree and have returned to the starting point. The time for a complete cycle, directly proportional to rotation frequency, can be obtained from diagram D2 of this manual. For a perfect washing we recommend at least 3 complete cycles.

The procedures to observe during function concern the process levels and correct running.

2.3.2. Suitable & Non-Suitable Use

Overall utilization: The head can work solely by a continuous flow which fills constantly the body, minus impurities and air bubbles. The rotation of the head forms a strong trigger source if this should occur with an empty head. However, the head is operated solely by the water flow and the rotation starts only by a significant minimum pressure function. If there is a lack of the water flow, the internal members stop. A 3 bar minimum pressure from the mains guarantees constantly the filling of the head and therefore prevents eventual void rotations. Install a gauge to verify the mains pressure.

Seeing that during the normal function the trigger sources are firmly immersed in the wash liquid, the head is appropriate to function even in the case where inflammable fluids are passed internally.

The cleaning liquid should have an ignition temperature of minimum 50K over the maximum exterior temperature of the appliance's surface where the cleaning liquid is utilized. (T=200°C).

It is forbidden to make substantial modifications to the head (replacement of parts not recognised by PA spa or assembly variations). In the other cases of ordinary & extraordinary maintenance and repairs, refer to the maintenance manual.

In no case is it foreseeable to guarantee the protection from trigger sources for superior strains other than those maximum permitted (PS – TS –velocity) considered in the planning stage, in view of the safety measures adopted.

The Company PA spa declines all responsibility for damage to persons, animals or things derived by an improper use of the apparatus a/o the non observance of the dispositions contained in the present manual.

2.3.3. Dangerous Areas

Particular attention has to be reserved to any area potentially esplosive around the head and also from the inside. Do not open the head in areas potentially esplosive and during working. Before opening the head, disconnect it from the machine and bring it to a safe area.

It is severely forbidden to operate on the tightening components and on the apparatus connections whilst running and in any case each time it is predictable that the area may contain a potentially esplosive ambient.

2.3.4. Danger & Possible Risks

Hot surfaces

The heads always present the danger of hot surfaces due to the maximum temperature of 90°C: always check that the internal fluids and external areas cannot trigger off at such a temperature. The surface

PA S.p.A.	USER MANUAL FOR WATER-DRIVEN ATEX TANK CLEANERS INGLESE	PQ02-A13 Revisione: 10.1.1 Del: 08/02/2017 Codice: PQ02-A13
-----------	---	--

temperature must not be higher than 80% of the minimum temperature ignition of the Gas measured in ° C.

Naked flames and hot gas

Naked flames and hot gas are forbidden around the head.

Mechanical sparks

Sparks have to be excluded during a normal function even if they can occur in case of foreseen and rare dysfunctions; they can be caused by friction, knocks or abrasion, hammering.

Ultrasounds (acoustic danger)

Tank measurement is forbidden when the head is in function.

Electric currents and protection against cathode corrosion. Static electricity.

Earth connect all the wires which could dangerously charge through certain connection points.

Adiabatic compression and shock waves.

The process that can cause adiabatic compression or shock waves are not tolerated. Verify the normal function of the wash fluid in the adduction systems.

Exothermic/Endothermic reactions, including self-ignition of powders.

Wash fluids with endothermic characteristics or reactive with water and impurities are forbidden.

Excessive vibrations and stress.

Stress derived from vibrations, especially transmitted by the tube connections and other connected apparatus are forbidden; where such conditions cannot be guaranteed, appropriate measures must be taken to reduce to the minimum such phenomena.

Back pressure

An elevated back pressure to the nozzles acts negatively on the head compromising the set calibration. The nozzles must be exempt from back pressure: They must not be blocked and no flow from the nozzles towards the inside of the head is permitted.

Ambient risks.

Ambient conditions different than those specified from the EN 1127-1:2011, can cause a danger source.

They can cause dangerous service conditions (with relation to the processed fluids) an abrupt movement, humidity effects, ambient temperatures and pressure changes, chemical agents, corrosion.

The working process in the installations must be carried out in such a manner to be not determined by a dangerous influence.

Refrain from the functioning of the head in case of evident irregularities. The rupture of some components provoke a non hydrokinetic function of the head.

2.3.5. PPE (Personal protective equipment) & Procedures Training

The choice of *PPE (Personal protective equipment)* is user's responsibility according to the DLgs 81/08 (*Italian regulation*), predicting the following residuary risks:

- Hot surface temperatures
- Electrostatic charges
- Inflammable liquids, noxious substances, etc
- Others in relation to type of use

The use of the head must foresee a precise training formation.

It is necessary to pertain to the application of the legislative decree 81/08 (*Italian regulation*) and successive modifications.

2.4. System Procedures

2.4.1. Tools & Machinery

The safety of the system is also in function with control devices (conform with Directive 2014/34/EU) which must be absolutely independent from the head.

2.4.2. Load & Unload

Adequate means are foreseen for the draining and leakage in order to consent the cleaning operations, inspection and maintenance in absolute safety conditions.

2.4.3. Start & Stop

In case of doubt and an irregular function, stop the productive process, do not make brief repairs and ask qualified personnel.

2.5. Inspection, ordinary & extraordinary Maintenance, Service & Cleaning

2.5.1 Precautions

Before proceeding to the periodic procedures of inspection, maintenance, repairs & cleaning it is necessary to discharge the internal pressure, through a duct converged in a safe area, to avoid damage to persons or things and to verify the occurred discharge phase by means of control devices (gauges).

It is always necessary to verify the non-existence of potential explosive atmospheres and the impossibility to trigger off.

The user must certify that the operator is opportunely instructed to carry out all the safety procedures & hygiene in the work areas according to the protocol in order to avoid any eventual risks deriving from the operations mentioned above.

2.5.2. Ordinary Maintenance and Cleaning

After a normal daily usage, wash the inside of the head with clean water without any additives. Carry out an internal check after 100 hours and check the conditions of the internal parts (gears, bearings, dynamic seals). The incorrect choice of the O-ring material (dynamic seals) can cause an irregular function and a rapid deterioration of these parts. In presence of dimensional alterations (swelling) of the dynamic seals (OR+PTFE), control the compatibility of the O-rings with the liquid used; If they result non-compatible, contact our Technical office.

The cleaning stages are to be carried out regularly in view of the function and compulsory in the presence of matter a/o explosive powders on the head and nozzles (independently from the settled thickness)

For internal and external cleaning, it is necessary to use non corrosive products or solutions, suitable to remove the work residue, and that do not damage the O-ring surfaces and internal gears. For the cleaning operations do not use aggressive chemical detergents a/o mechanical systems that can cut or deform the head.

2.5.3. Extraordinary Maintenance and Repair

Please check the internal parts every 300 / 400 hours of work in order to verify any premature wear of the parts. Replacement of the dynamic seals is recommended:

- A42R-316 : pos. 23 and 32
- A42R-316-360° : pos. 3 and 16
- MI42-316 : pos. 21 and 36
- A80RA : pos. 5 and 19
- MI63A : pos. 3 and 23

Verify that the slide surfaces of the seals are in good conditions: replace the parts if worn out. Check also bearings, bushings and gears: replace if damaged.

PA S.p.A.	USER MANUAL FOR WATER-DRIVEN ATEX TANK CLEANERS INGLESE	PQ02-A13 Revisione: 10.1.1 Del: 08/02/2017 Codice: PQ02-A13
-----------	---	--

Use only original "PA" spare parts.

Lubricate only with silicone grease (14.6552.00) and **do not use mineral grease or oil otherwise internal parts will be subject to rupture.**

If exposed to freezing temperatures, make sure that the cleaning head is completely emptied after use in order to prevent the freeze.

For all details regarding assembly and disassembly of the cleaning head, please see the Maintenance Manual.

2.5.4. Inhibition and re-Installation of the Head

For a working order inspection of the apparatus or for maintenance/replacement, the removal of the head from the application is permitted only when the apparatus is not under pressure and in the absence of a potential explosive atmosphere.

Before reusing or reutilizing the head after washes, general maintenance or any other necessary operation, follow the warnings as seen on paragraph 2.1.1. of the present manual.

After reinstalling the device, and before placing the equipment under pressure, verify the correct tightness between the connections and apparatus and its efficiency.

2.5.5. Replacement of Parts & Spares

It is necessary to replace the head and/or its components when, upon the user's discretion, the safety functions are not guaranteed during working. The replacement of head parts with others not identical to those original cannot guarantee the design conditions established by PA spa.

2.6. Prevention & Repressive Actions (Precautions)

The user must use suitable measures to eliminate a/o reduce potential explosive atmospheres externally to the head applying the **Directive 99/92/EC**.

The user must pertain to what established in order to:

- Avoid, however possible, the formation of explosive atmospheres (concentration-classification limits of the areas)
- Choose qualified control systems.
- Avoid the creation of lively trigger sources (prevention)



P.A. – S.p.A. – EQUIPAGGIAMENTI TECNICI DEL LAVAGGIO

VIA MILANO, 13 – CASELLA POSTALE 115 – 42048 RUBIERA (REGGIO EMILIA) – ITALY
Tel. +39 0522 623611 – Fax. +39 0522 629600 – R.E.A. RE 156319 – R.I. RE11535 – Mecc. RE 013446
C.F. e P. IVA 01035950359 – Cap. Soc. i.v. € 750.000,00 – Codice Identificativo C.E.E. IT 01035950359
ART. 2497 – BIS C.C. DIREZIONE E COORDINAMENTO BENETTI srl R.I. TRIB. DI RE 01480690351
Web: <http://www.pa-etf.it> – E-mail: info@pa-etf.it



DICHIARAZIONE DI CONFORMITÀ UE

EU Declaration of Conformity

Noi
We

P.A. S.p.A.
Via Milano, 13
RUBIERA (RE) – ITALY

dichiariamo sotto la nostra esclusiva responsabilità che l'apparecchiatura
we declare under our sole responsibility that the equipment

**Testina rotante idrocinetica tipo A42R-316, A42R-316-360°,
A80RA, MI42-316, MI63A**
**Self moving tank cleaners type A42R-316, A42R-316-360°, A80RA,
MI42-316, MI63A**

al quale questo attestato si riferisce, è conforme alla seguente Direttiva Europea
to which this declaration refers, is in conformity with the following European Directive

Directive 2014/34/EU (ATEX)

La conformità è stata verificata in base dei requisiti delle norme o dei documenti normativi riportati nel seguito:
The conformity are under observance of the following standards or standards documents:

EN 13463-1:2009

EN 13463-5:2011

EN 13463-8:2004

Marcatura / marking

CE 2460 Ex II 1 GD ck TX

Certificato EX / EX certificate: **DNV-2012-ITA-ATEX-0016 rev. 1**

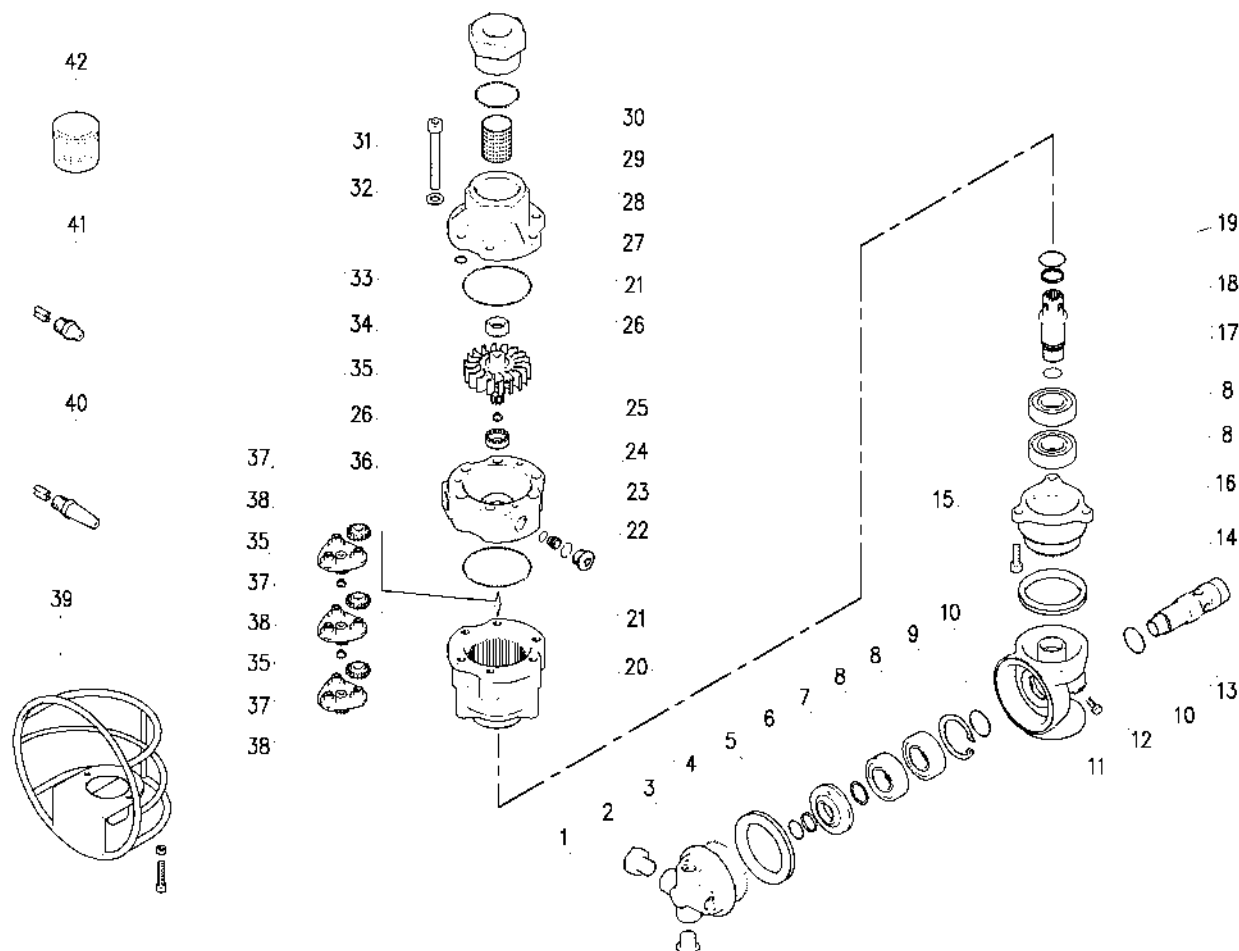
Rubiera, 03/10/2018

P.A. S.p.A
Firma del legale rappresentante
Legally binding signature

Aurelio Benetti

25.4872.50 A80RA iniett.5,0 Test.sem.-Atex-2460
 25.4872.60 A80RA iniett.6,0 Test.sem-Atex-2460

25.4872.80 A80RA iniett.7cor Test.sem-Atex-2460



Pos.	Codice	Descrizione	Q.tà	K1	K2	K3	K4	Pos.	Codice	Descrizione	Q.tà	K1	K2	K3	K4
1	15.3720.14	Tappo G1/4" plast.	2				4	24	80.0222.51	Iniettore 3mm inox **	3				3
2	15.3721.14	Tappo inox 1/4M Npt s/testa	2				10	24	80.0223.51	Iniettore 4mm inox **	3				3
3	80.0132.52	Pignone portaugelli z.58 4x1/4Npt F inox	1				1	24	80.0224.51	Iniettore 5mm inox (1)	3				3
4	10.2060.05	Anello V-ring 54x5 mm	1	•			5	24	80.0225.51	Iniettore 6mm inox (2) **	3				3
5	10.2030.16	Guarn. stelo 16x21x2,2 mm +OR Epdm	1	•			5	24	80.0226.51	Iniettore 7mm inox **	3				3
5	10.2035.16	Guarn.16x21x2,1 mm +Or Vit. **	1				5	24	80.0228.51	Iniettore corto 7mm inox (3) **	3				3
5	10.2033.16	Anello guarn.16mm+An.Or, kalrez **	1				1	25	10.3003.00	An.OR 1x8 mm	3	•			10
6	80.0211.51	An. distanziale 16x41,8x8,8mm inox	1				2	26	80.0212.84	Boccola plastica	2				3
7	10.1021.00	An. elastico d.20x2 mm inox	1				5	27	80.0201.52	Collettore inox	1				1
8	11.4420.42	Cuscinetto 20x42x12 mm - 2RS1 inox	4				2	28	28.0014.53	Rete 38mesh-400µm inox	1				10
9	10.1025.05	An. elast. l 42 inox	1				5	29	10.3208.36	An.OR 2,62x36,17 mm Vi 70	1	•			5
10	10.3200.10	An.OR 2,62x23,47 mm Vi 70	2	•			10	30	80.0217.51	Racc. M40x2 M -G3/4F inox	1				1
11	80.0135.52	Terminale albero dentato inox	1				1	31	16.1955.60	Vite DIN912 M8x60 mm inox	6				10
12	16.1870.02	Vite DIN933 M5x12 mm inox	2				10	32	14.3573.00	Rosetta secur. 8,4x2 mm inox	6				10
13	80.0242.51	Perno 24x85mm inox	1				1	33	10.3109.93	An.OR 2,4x8,3 mm Vi 70	3	•			10
14	10.2050.05	Anello V-ring 45x5 mm	1	•			2	34	80.0203.52	Turbina inox	1				1
15	16.1896.20	Vite DIN912 M6x20 mm inox	3				10	35	80.0213.84	Perno rasamento plast.	3				3
16	80.0131.52	Pignone z.39 inox	1				1	36	80.0202.52	Statore inox	1				1
17	10.3066.10	An.OR 1,78x15,6 mm Vi 70	1				10	37	80.0204.38	Satellite z.19 bronzo	9				3
18	80.0243.51	Albero terminale inox	1				1	38	80.0205.00	Portasatelliti+3 perni inox	3				1
19	10.2030.18	Guarn. stelo 18x23x2 mm +OR Epdm	1	•			5	39	25.4822.00	Protez. -A80 R -ug.prolun. **	1				1
19	10.2035.18	Anello guarn.18mm -patt.+An.Or vit. **	1				1	40	80.0418.23	Ug. prol. inox 07 1/4M Npt+ventol. **	2-4				2
19	10.2033.18	Anello gu.18mm -pat.+An.Or, kalrez **	1				1	40	80.0420.23	Ug. prol. inox 09 1/4M Npt+ventol. **	2-4				2
20	80.0207.52	Corona z.50 inox	1				1	40	80.0430.23	Ug. prol. inox 20 1/4M Npt +ventol. **	2-4				2
21	10.3080.58	An.OR 1,78x56,87 mm Vi 70	2	•			10	40	80.0440.23	Ug. prol. inox 30 1/4M Npt +ventol.	2-4				2
22	80.0219.51	Tappo EI M14x1 inox	3				3	41	16.1380.45	Ug. inox 1/4M Npt+ventol. 00.045 ***	2-4				10
23	10.3060.10	An.OR 1,78x12,42 mm Vi 70	3	•			10	42	14.6552.00	Grass.silicone-teflon-30g.>tutti imp. **	1				2
24	80.0221.51	Iniettore 2mm inox **	3				3	42	14.6550.00	Grasso al teflon x30 g.>no Epdm **	1				2
24	80.0227.51	Iniettore 2,5mm inox **	3				3								

** Su richiesta

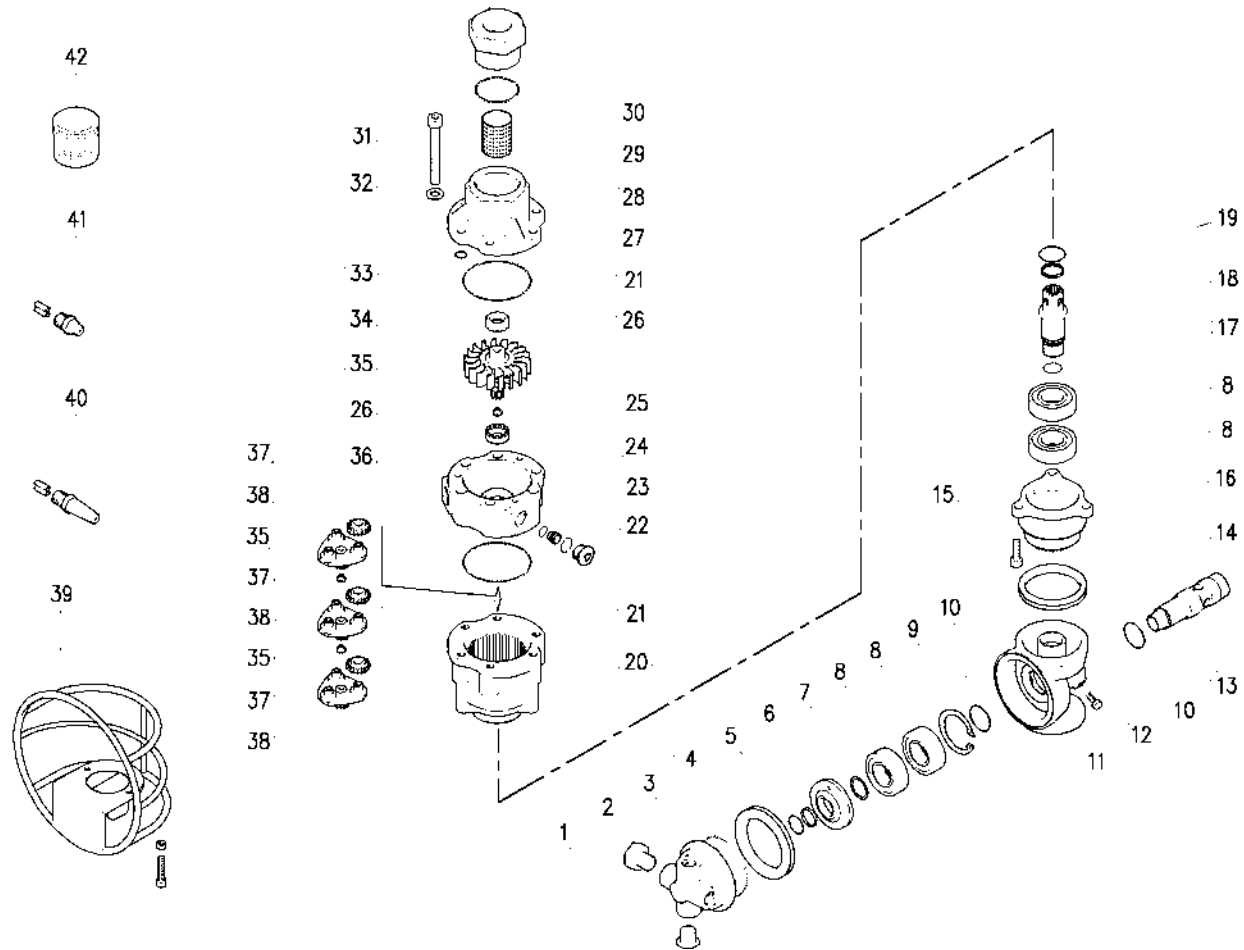
*** Varie misure disponibili

Kit	Codice	Descrizione	Q.tà
K1	25.4828.24	Kit ric.guarn. A80R 10x1pz.	1

Aggiornato al 26/10/2019

25.4872.50 A80RA Tank clean.,s/prop., inj. 5mm
 25.4872.60 A80RA Tank clean.,s/prop., inj. 6mm

25.4872.80 A80RA Tank clean.,s/prop., inj.



Pos.	P/N	Description	Q.ty	K1	K2	K3	K4	Pos.	P/N	Description	Q.ty	K1	K2	K3	K4
1	15.3720.14	Plug, 1/4" Bsp plast.	2				4	24	80.0222.51	Injector, 3mm Sst. **	3				3
2	15.3721.14	Grub screw, Sst. 1/4M Npt	2				10	24	80.0223.51	Injector, 4mm Sst. **	3				3
3	80.0132.52	Nzl hold. pinion, z.58 4x1/4Npt F Sst.	1				1	24	80.0224.51	Injector, 5mm Sst. (1)	3				3
4	10.2060.05	V-ring seal, 54x5 mm	1	•			5	24	80.0225.51	Injector, 6mm Sst. (2) **	3				3
5	10.2030.16	Stem seal, 16x21x2,2 mm +O-ring Epdm	1	•			5	24	80.0226.51	Injector, 7mm Sst. **	3				3
5	10.2035.16	Seal, 16x21x2,1 mm+Or.iVit. **	1				5	24	80.0228.51	Short injector, 7mm Sst. (3) **	3				3
5	10.2033.16	Seal, 16mm+O-ring, kalrez **	1				1	25	10.3003.00	O-ring, 1x8 mm	3	•			10
6	80.0211.51	Spacer ring, 16x41,8x8,8mm Sst.	1				2	26	80.0212.84	Bushing, plast.	2				3
7	10.1021.00	Snap ring, d.20 mm Sst.	1				5	27	80.0201.52	Manifold, Sst.	1				1
8	11.4420.42	Ball-bearing, 20x42x12 mm - 2RS1 Sst.	4				2	28	28.0014.53	Net, 38mesh-400µm Sst.	1				10
9	10.1025.05	Snap ring, I 42 Sst.	1				5	29	10.3208.36	O-ring, 2,62x36,17 mm Vi 70	1	•			5
10	10.3200.10	O-ring, 2,62x23,47 mm Vi 70	2	•			10	30	80.0217.51	Coupl., M40x2 M -3/4F Bsp Sst.	1				1
11	80.0135.52	Geared shaft end, Sst.	1				1	31	16.1955.60	Screw, DIN912 M8x60 mm Sst.	6				10
12	16.1870.02	Screw, DIN933 M5x12 mm Sst.	2				10	32	14.3573.00	Safet. washer, 8,4x2 mm Sst.	6				10
13	80.0242.51	Pin, 24x85mm Sst.	1				1	33	10.3109.93	O-ring, 2,4x8,3 mm Vi 70	3	•			10
14	10.2050.05	V-ring seal, 45x5 mm	1	•			2	34	80.0203.52	Turbine, Sst.	1				1
15	16.1896.20	Screw, DIN912 M6x20 mm Sst.	3				10	35	80.0213.84	Shim pin, plast.	3				3
16	80.0131.52	Pinion, z.39 Sst.	1				1	36	80.0202.52	Stator, Sst.	1				1
17	10.3066.10	O-ring, 1,78x15,6 mm Vi 70	1				10	37	80.0204.38	Planetary gear, z.19 brz	9				3
18	80.0243.51	Geared shaft, Sst.	1				1	38	80.0205.00	Planetary gear holder+3 pins, Sst.	3				1
19	10.2030.18	Stem seal, 18x23x2 mm +O-ring Epdm	1	•			5	39	25.4822.00	Protect. -A80 R -extnd nzl. **	1				1
19	10.2035.18	Seal, 18mm -slid.block +O-ring, vit. **	1				1	40	80.0418.23	Xnd. nzl., sst. 07 1/4M Npt+guid.vane **	2-4				2
19	10.2033.18	Seal, 18mm -slid.block +O-ring, kalrez **	1				1	40	80.0420.23	Xnd. nzl., sst. 09 1/4M Npt+guid.vane **	2-4				2
20	80.0207.52	Ring gear, z.50 Sst.	1				1	40	80.0430.23	Xnd. nzl., sst. 20 1/4M Npt +guid.vane **	2-4				2
21	10.3080.58	O-ring, 1,78x56,87 mm Vi 70	2	•			10	40	80.0440.23	Xnd. nzl., sst. 30 1/4M Npt +guid.vane	2-4				2
22	80.0219.51	Plug, int.hex., M14x1 Sst.	3				3	41	16.1380.45	Nzl, sst,1/4M Npt+guid.vane 00.045 ***	2-4				10
23	10.3060.10	O-ring, 1,78x12,42 mm Vi 70	3	•			10	42	14.6552.00	Teflon silicon grease x30g.>All **	1				2
24	80.0221.51	Injector, 2mm Sst. **	3				3	42	14.6550.00	Teflon grease x30g.>no Epdm **	1				2
24	80.0227.51	Injector, 2,5mm Sst. **	3				3								

** On request

*** Different measures available

Kit	P/N	Description	Q.ty
K1	25.4828.24	Seals Spares Kit - A80R 10x1pcs.	1

Last updated 26/10/2019



P.A. S.p.A.
Via Milano, 13
42048 Rubiera, Reggio Emilia - Italy
Tel +39.0522.623611
Fax +39.0522.629600
info@pa-etl.it

www.pa-etl.it



COMPANY WITH QUALITY MANAGEMENT
SYSTEM CERTIFIED BY DNV
= ISO 9001 =