



EQUIPAGGIAMENTI
TECNICI
LAVAGGIO

TESTINE ROTANTI
MOD. M63E



4

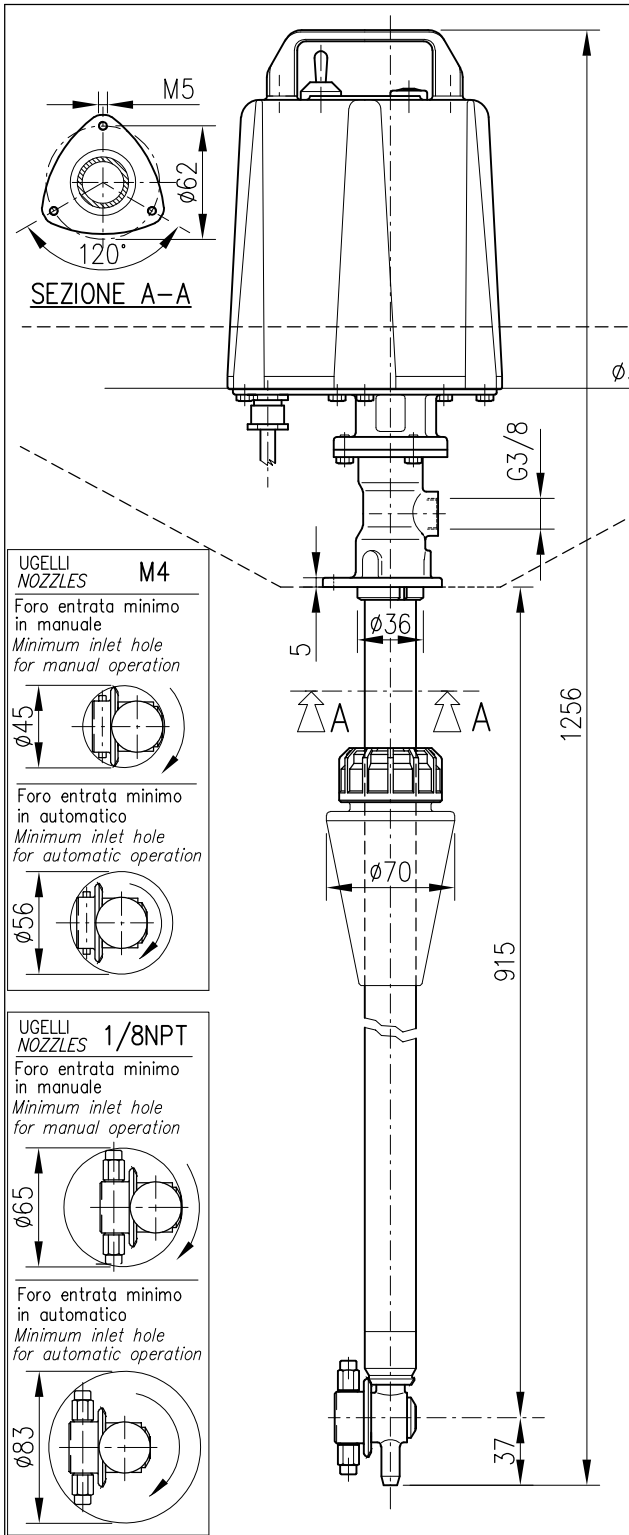
05

12.9405.00

14/03/19

M63E

MANUALE D'ISTRUZIONE
GENERAL INTRUCTION BOOK



TESTINA ELETTRICA
PULIZIA CISTERNE

- Lavaggio superfici interne di contenitori e serbatoi.
- Portata ridotta, alta pressione, elevata forza di impatto.
- Copertura orbitale completa degli interni.
- Minimo ingombro radiale che ne permette l'introduzione attraverso passaggi ridotti.
- Alimentazione elettrica a bassa tensione.

- Costruzione in acciaio inox.
- Idonea per impiego settore alimentare.

ATTENZIONE !

- La Testina STANDARD è fornita di guarnizioni (DINAMICHE) in PTFE + O-Ring EPDM.
- Lubrificare esclusivamente con GRASSO SILICONICO codice: 14.6552.00
- Per l'utilizzo di liquidi detergenti, additivi chimici ecc. non compatibili con le guarnizioni standard è indispensabile contattare il nostro UFFICIO TECNICO.
- A richiesta le guarnizioni (DINAMICHE) O-RING sono disponibili anche in diverso materiale, NBR-FFKM(kalrez)-FKM(viton).
- Le guarnizioni (STATICHE) sono in FKM (viton).

ELECTRIC TANK CLEANING HEAD

- Cleaning of interior surfaces of tanks and drums.
- Reduced flow, high pressure, high cleaning impact.
- Complete orbital coverage of all interior surfaces.
- Small spray turret that fits through reduced tank opening.
- Low tension electric power.
- Stainless steel construction.
- Suitable for utilization in food industry.

ATTENTION !

- The STANDARD Tank cleaning head is supplied with seals (DYNAMIC) in PTFE + O-Ring EPDM.
- Lubricate ONLY with SILICONE GREASE P/N: 14.6552.00
- For use with Detergent liquid, Chemical additives etc that are not compatible with the standard seals, it is essential to contact our TECHNICAL OFFICE for further information.
- On request, the O-RING seals (DYNAMIC) are available in different materials such as NBR-FFKM(kalrez)-FKM(viton).
- The STATIC seals are in FKM (viton).

ATTENZIONE: NON UTILIZZARE
L'APPARECCHIO PRIMA DI AVER LETTO
QUESTO MANUALE DI ISTRUZIONE

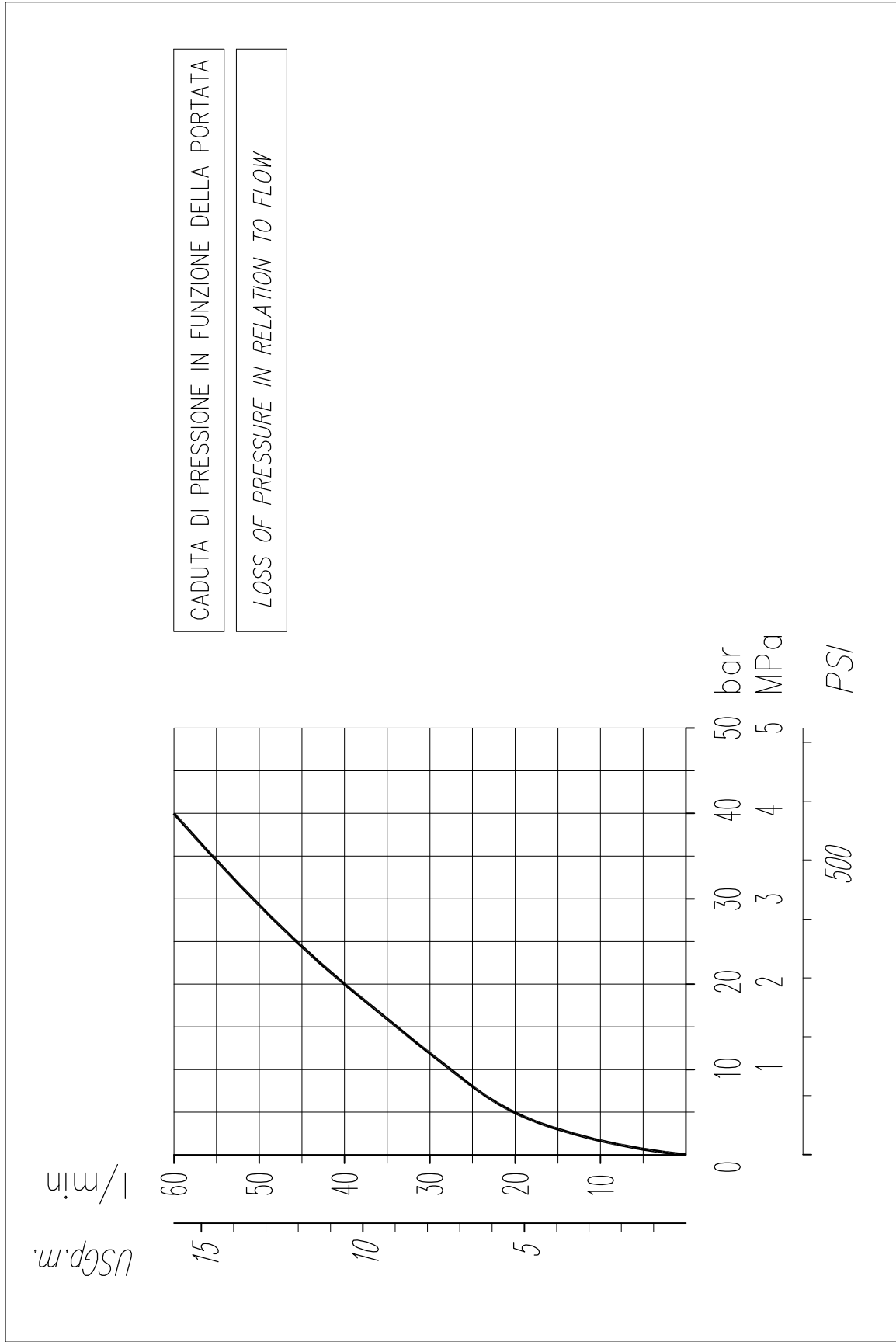
CAUTION: DO NOT USE THE
CLEANING HEAD BEFORE HAVING READ
THE INSTRUCTION BOOK

CARATTERISTICHE TECNICHE TECHNICAL SPECIFICATIONS

M63E



– PRESSIONE NOMINALE <i>RATED PRESSURE</i>	40÷140 bar – 4÷14 MPa (580÷2000 psi)
– PRESSIONE CONSENTITA <i>PERMISSIBLE PRESSURE</i>	160 bar – 16 MPa (2300 psi)
– PORTATA <i>FLOW RATE</i>	15 – 50 l/min (4–13.2 USGp.m.)
– TEMPERATURA MASSIMA ACQUA <i>MAX WORKING TEMPERATURE</i>	0–90°C (32–195°F)
– PESO <i>WEIGHT</i>	4.95 kg (174,6 oz) (1/8NPT) 4.9 kg (172,8 oz) (M4)
– FREQUENZA ROTAZIONE ASSE PRINCIPALE <i>MAIN AXIS ROTATING SPEED</i>	10 giri/min (RPM)
– ATTACCO ALIMENTAZIONE ACQUA <i>INLET CONNECTION SIZE</i>	G 3/8"
– ATTACCO UGELLI (2 o 4) <i>NOZZLES CONNECTION (2 or 4)</i>	1/8 NPT M4
– TEMPO PER UN CICLO COMPLETO DI LAVAGGIO <i>TIME FOR A COMPLETE CLEANING CYCLE</i>	6 min
– MOTORE ELETTRICO: <i>ELECTRIC MOTOR:</i>	30W – 24V.ca – 50/60Hz



D1



P.A. – S.p.A. – EQUIPAGGIAMENTI TECNICI DEL LAVAGGIO

VIA MILANO, 13 – CASELLA POSTALE 115 – 42048 RUBIERA (REGGIO EMILIA) – ITALY
Tel. +39 0522 623611 – Fax. +39 0522 629600 – R.E.A. RE 156319 – R.I. RE11535 – Mecc. RE 013446
C.F. e P. IVA 01035950359 – Cap. Soc. i.v. € 750.000,00 – Codice Identificativo C.E.E. IT 01035950359
ART. 2497 – BIS C.C. DIREZIONE E COORDINAMENTO BENETTI srl R.I. TRIB. DI RE 01480690351
Web: <http://www.pa-etf.it> – E-mail: info@pa-etf.it



EU DECLARATION OF CONFORMITY 2014/30/EU

We under signed declare under our responsibility that the product:

Noi firmatari della presente dichiariamo sotto la nostra responsabilità che il prodotto:

TANK CLEANING HEAD WITH MOTOR

Model Rotoclean M63E, M85E

Testina motorizzata per lavaggio cisterne

Modello Rotoclean M63E, M85E

to which this declaration relates is in conformity with the following standards or other normative document(s):

al quale questa dichiarazione si riferisce, è conforme alle seguenti norme:

- **CEI EN 55014-1:2008 + A1:2010 + A2:2012 – Requirements for household appliances, electric tools and similar apparatus - Part 1: Emission**
- *Prescrizione per gli elettrodomestici, gli utensili elettrici e gli apparecchi simili – Parte 1: Emissione*
- **CEI EN 55014-2:2015 – Requirements for household appliances, electric tools and similar apparatus - Part 2: Immunity - Product family standard**
- *Prescrizione per gli elettrodomestici, gli utensili elettrici e gli apparecchi simili – Parte 2: Immunità – Norma di famiglia per prodotti*
- **CEI EN 60335-1:2013 + A11:2015 – Household and similar electrical appliances - Safety - Part 1: General requirements**
- *Sicurezza degli apparecchi d'uso domestico e similare – Sicurezza – Parte 1: Norme generali*

following the provisions of the Directive: 2014/30/EU.

in base a quanto previsto dalla Direttiva: 2014/30/UE.

Restrictions

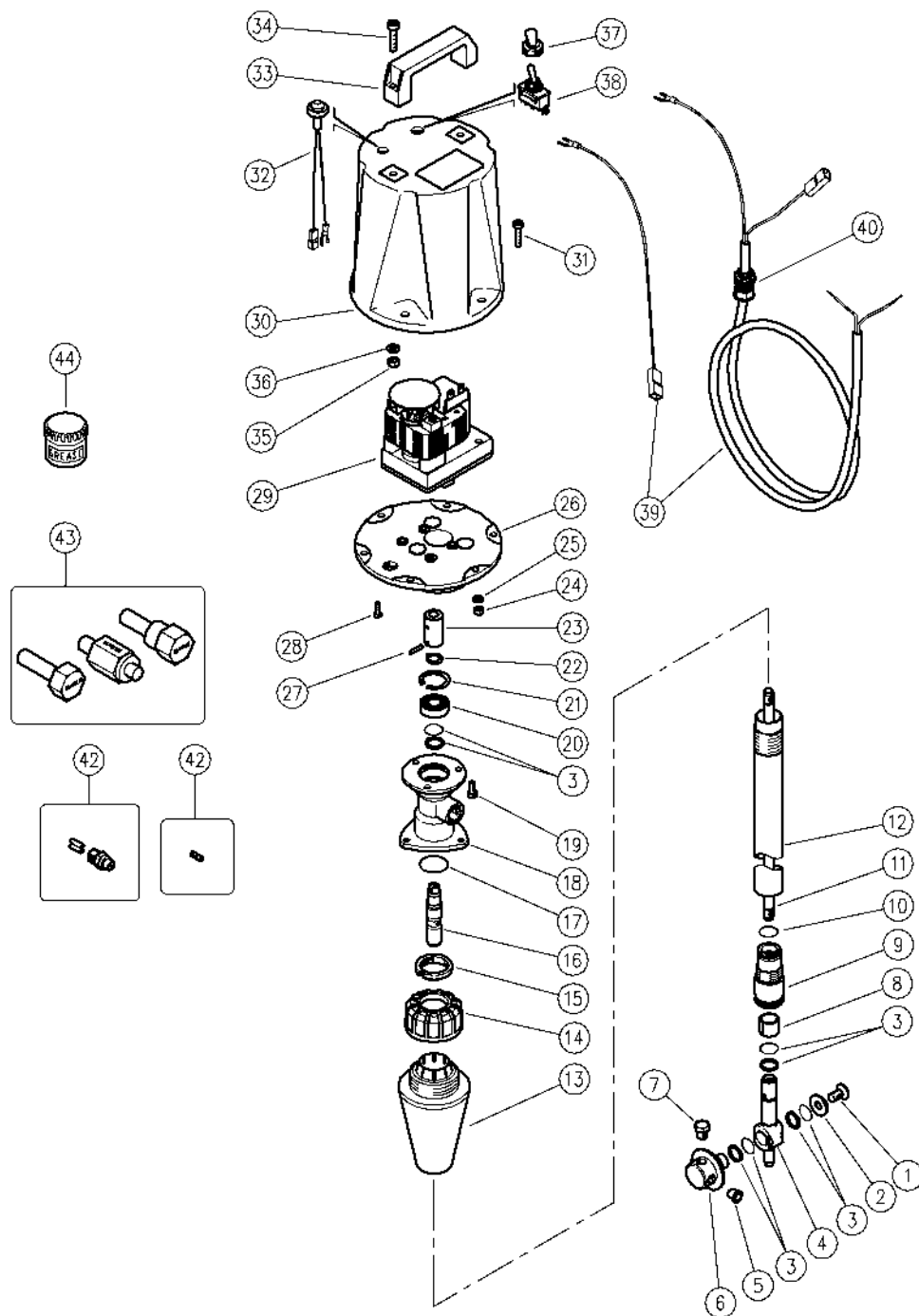
When installed with other products or as part of an assembly, the EMC characteristics might change. In this case the manufacturer of the final product has to check the EMC characteristics to ensure that they are still in compliance with EMC Directive.

Limitazioni

Quando installato in altri prodotti o come parte di un insieme, le caratteristiche EMC possono essere alterate. Pertanto in tal caso il costruttore del prodotto finito deve verificare nuovamente le caratteristiche EMC per assicurare che siano ancora in conformità con la Direttiva EMC.

Rubiera, lì 24/05/2017.

P.A. SpA
II PRESIDENTE
Ing. Arnaldo Benetti



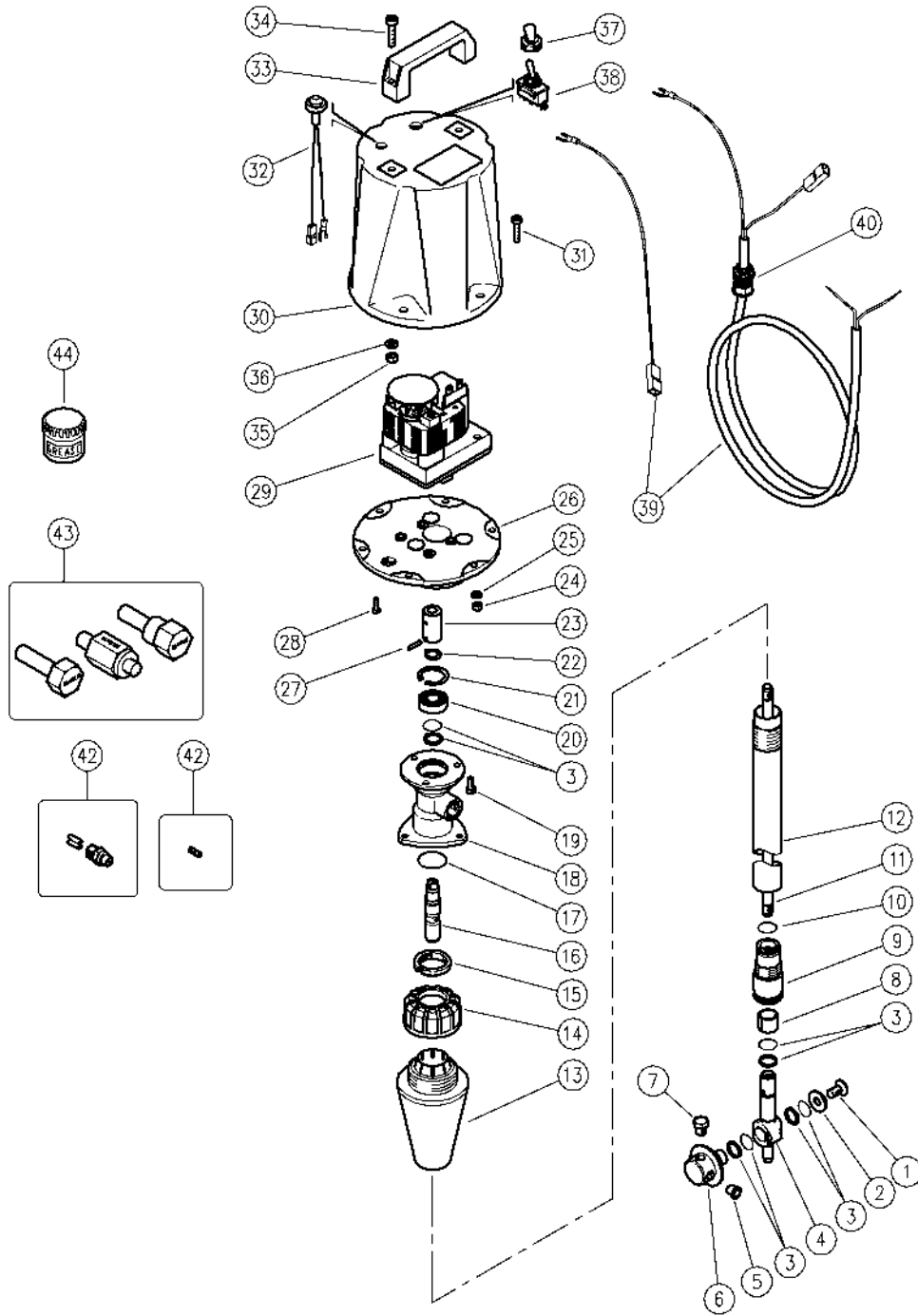
Pos.	Codice	Descrizione	Q.tà	K1	K2	K3	K4	
1	16.1954.12	Vite DIN7991 M8x12 mm inox	1					10
2	80.0015.51	Rosetta svas. 8,5x22x4,5mm inox	1					3
3	10.2030.00	Guarn. stelo 15x20x2,2 mm +OR	4	•				4
4	80.0005.52	Respingente M10 inox	1					1
5	15.3710.18	Tappo G1/8" plast.	2					4
5	15.3704.00	Tappo M4 plast.	2					4
6	80.0014.51	Pign.p/ug. z.57, 4x1/8Npt F in.	1					1
6	80.0016.51	Pign.p/ug. z.57, M4 FFFF in.	1					1
7	15.3711.18	Tappo inox 303 1/8M Npt s/testa	2					4
7	16.1830.00	Vite DIN912 M4x8 mm inox	2					10
8	80.0009.85	Boccola a. 15x19x14,8mm PTFE	1	•				3
9	80.0027.23	Pignone z.34 inox+Bocc.a.15mm	1					1
10	10.3184.10	An.OR 2,62x18,72 mm Vi 70	1	•				10
11	80.0003.56	Tubo M10x1 MM 894mm inox	1					1
12	80.0052.56	Tubo M28x1 M 895mm inox	1					1
13	80.0021.84	Tappo conico TPEs nero	1		•			3
14	80.0316.84	Ghiera PP nera	1		•			10
15	80.0012.51	Ghiera M28x1 inox	1					1
16	80.0002.51	Albero di trasmissione inox	1					1
17	10.3205.10	An.OR 2,62x26,64 mm Vi 70	1	•				10
18	80.0051.52	Collettore G3/8F inox	1					1
19	16.1870.02	Vite DIN933 M5x12 mm inox	3					10
20	11.4412.28	Cuscinetto 12x28x8 mm - 2RS1 inox	1	•				3

** Varie misure disponibili

*** Su richiesta

Kit	Codice	Descrizione	
K1	25.4525.24	Kit ric. M63E 3x1pz.	1
K2	25.4530.24	Kit ric.cuscin. M63E 4x1pz.	1
K3	80.0020.00	Comple.tappo conic. fissaggio	1

Pos.	Codice	Descrizione	Q.tà	K1	K2	K3	K4	
21	10.1011.05	An. elast. I 28 inox	1	•				10
22	10.0999.05	An. elast. E 12 inox	1	•				10
23	80.0031.51	Giunto 8-11 L.33mm inox	1					1
24	11.4524.51	Dado es. M5 inox	6					10
25	14.3560.00	Rosetta 5,3x10x1 mm inox	6					10
26	80.0032.42	Flangia per motoriduttore elettr. Al	1					1
27	15.1030.00	Spina elast. 3x16 mm inox	2					10
28	16.1834.15	Vite DIN933 M4x12 mm inox	4					10
29	13.0825.00	Motoriduttore 24Vca	1					1
30	80.0026.84	Carter motore PA nero	1					1
31	16.1873.00	Vite DIN912 M5x20 mm inox	6					10
32	15.0800.00	Spia + dado + ghiera 24V	1					3
33	12.8311.00	Maniglia	1					5
34	16.1896.20	Vite DIN912 M6x20 mm inox	2					10
35	11.4540.00	Dado es. M6 inox	2					10
36	14.3570.00	Rosetta 6,2x14x1,5 mm inox	2					10
38	12.5016.20	Interr.unipol. on/off +protezione	1					3
39	12.5016.00	Cavo 2x1,5 L.2500 mm	1					1
40	13.6000.00	Pressacavo	1					5
42	16.1363.45	Ug. inox 1/8M Npt+ventol. 00.045 **	2-4					10
42	25.1095.51	Ugello 045 - M4 inox blu **	2-4					10
43	25.4531.24	Kit Attrez.Mont.Guar.-M63E/P 3pz. ***	1					1
44	14.6552.00	Grass.silicone-teflon-30g.>tutti imp. ***	1					2



Pos.	P/N	Description	Q.ty	K1	K2	K3	K4	
1	16.1954.12	Screw, DIN7991 M8x12 mm Sst.	1					10
2	80.0015.51	C/sunk washer, 8,5x22x4,5mm Sst.	1					3
3	10.2030.00	Stem seal, 15x20x2,2 mm +O-ring	4	•				4
4	80.0005.52	Buffer, M10 Sst.	1					1
5	15.3710.18	Plug, 1/8" Bsp plast.	2					4
5	15.3704.00	Plug, M4 plast.	2					4
6	80.0014.51	Nzl hold. pinio.z.57, 4x1/8Npt F sst.	1					1
6	80.0016.51	Nzl hold. pinion, z.57, M4 FFFF Sst.	1					1
7	15.3711.18	Grub screw, 303 Sst. 1/8M Npt	2					4
7	16.1830.00	Screw, DIN912 M4x8 mm Sst.	2					10
8	80.0009.85	Bushing, opn. 15x19x14,8mm PTFE	1	•				3
9	80.0027.23	Pinion.34 Sst+Bushing,opn.15mm	1					1
10	10.3184.10	O-ring, 2,62x18,72 mm Vi 70	1	•				10
11	80.0003.56	Tube, M10x1 MM 894mm Sst.	1					1
12	80.0052.56	Tube, M28x1 M 895mm Sst.	1					1
13	80.0021.84	Tapered plug, TPEs black	1		•			3
14	80.0316.84	Ring nut, PP black	1		•			10
15	80.0012.51	Ring nut, M28x1 Sst.	1					1
16	80.0002.51	Propeller shaft, Sst.	1					1
17	10.3205.10	O-ring, 2,62x26,64 mm Vi 70	1	•				10
18	80.0051.52	Manifold, 3/8F Bsp Sst.	1					1
19	16.1870.02	Screw, DIN933 M5x12 mm Sst.	3					10
20	11.4412.28	Ball-bearing, 12x28x8 mm - 2RS1 Sst.	1	•				3

** Different measures available

*** On request

Kit	P/N	Description	
K1	25.4525.24	Spares Kit - M63E 3x1pcs.	1
K2	25.4530.24	Ball-bear. Spares Kit - M63E 4x1pcs.	1
K3	80.0020.00	Tapered plug -M63	1

Pos.	P/N	Description	Q.ty	K1	K2	K3	K4	
21	10.1011.05	Snap ring, I 28 Sst.	1	•				10
22	10.0999.05	Snap ring, E 12 Sst.	1	•				10
23	80.0031.51	Joint, 8-11 x33mm Sst.	1					1
24	11.4524.51	Hex. nut, M5, Sst.	6					10
25	14.3560.00	Washer, 5,3x10x1 mm Sst.	6					10
26	80.0032.42	Flange for electr.gearmotor, Al	1					1
27	15.1030.00	Roll pin, 3x16 mm Sst.	2					10
28	16.1834.15	Screw, DIN933 M4x12 mm Sst.	4					10
29	13.0825.00	Gearmotor, 24V AC	1					1
30	80.0026.84	Motor casing, PA black	1					1
31	16.1873.00	Screw, DIN912 M5x20 mm Sst.	6					10
32	15.0800.00	Pilot lamp + nut + ring nut 24V	1					3
33	12.8311.00	Handle	1					5
34	16.1896.20	Screw, DIN912 M6x20 mm Sst.	2					10
35	11.4540.00	Hex. nut, M6, Sst.	2					10
36	14.3570.00	Washer, 6,2x14x1,5 mm Sst.	2					10
38	12.5016.20	On/off unipol. switch+protec.	1					3
39	12.5016.00	Cable, 2x1,5 L.2500 mm	1					1
40	13.6000.00	Cable gland	1					5
42	16.1363.45	Nzl, sst,1/8M Npt+guid.vane 00.045 **	2-4					10
42	25.1095.51	Nozzle, 045 - M4 Sst. blue **	2-4					10
43	25.4531.24	Seal Setup Tool Kit - M63E/P 3pcs. ***	1					1
44	14.6552.00	Teflon silicon grease x30g.>All ***	1					2