



EQUIPAGGIAMENTI  
TECNICI  
LAVAGGIO

TESTINE ROTANTI  
MOD. M63E

①

GB

4

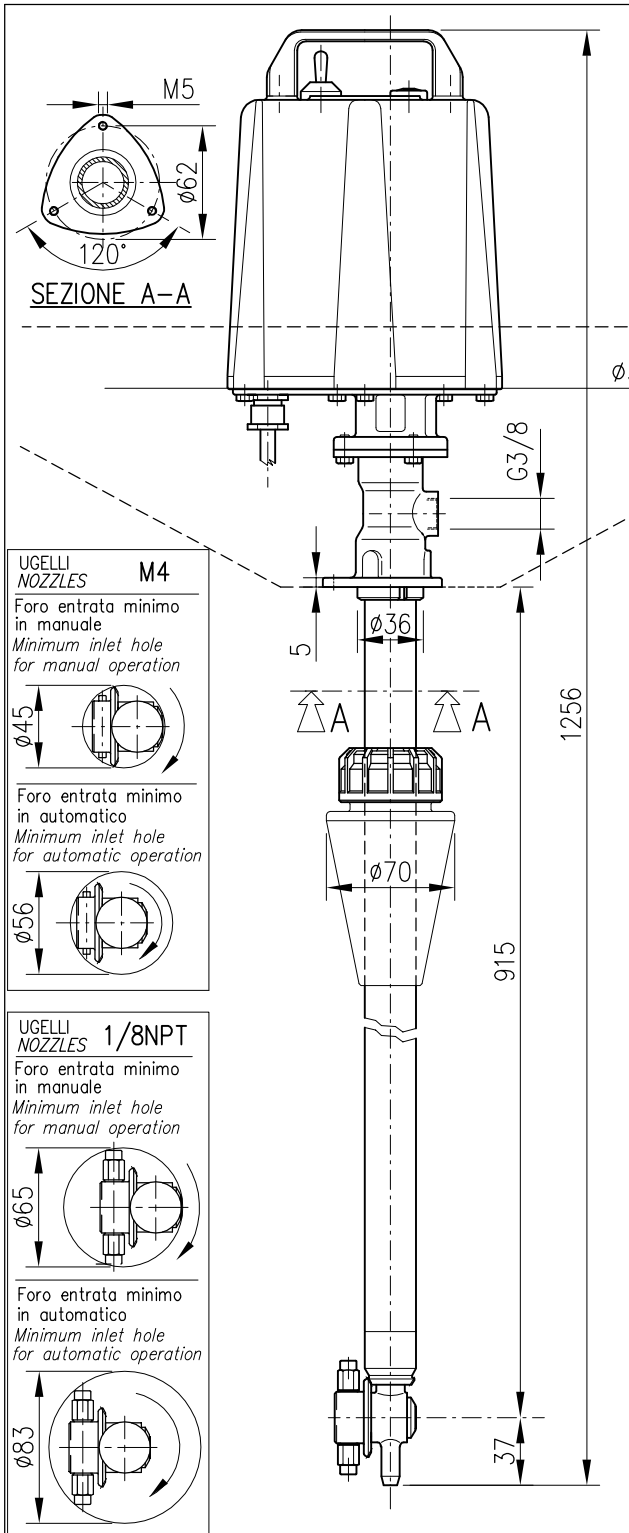
05

12.9405.00

06/04/09

M63E

MANUALE D'ISTRUZIONE  
GENERAL INTRUCTION BOOK



TESTINA ELETTRICA  
PULIZIA CISTERNE

- Lavaggio superfici interne di contenitori e serbatoi.
- Portata ridotta, alta pressione, elevata forza di impatto.
- Copertura orbitale completa degli interni.
- Minimo ingombro radiale che ne permette l'introduzione attraverso passaggi ridotti.
- Alimentazione elettrica a bassa tensione.

- Costruzione in acciaio inox.
- Idonea per impiego settore alimentare.

ATTENZIONE !

- La Testina STANDARD è fornita di guarnizioni (DINAMICHE) in PTFE + O-Ring EPDM.
- Lubrificare esclusivamente con GRASSO SILICONICO codice: 14.6552.00
- Per l'utilizzo di liquidi detergenti, additivi chimici ecc. non compatibili con le guarnizioni standard è indispensabile contattare il nostro UFFICIO TECNICO.
- A richiesta le guarnizioni (DINAMICHE) O-RING sono disponibili anche in diverso materiale, NBR-FFKM(kalrez)-FKM(viton).
- Le guarnizioni (STATICHE) sono in FKM (viton).

ELECTRIC TANK CLEANING HEAD

- Cleaning of interior surfaces of tanks and drums.
- Reduced flow, high pressure, high cleaning impact.
- Complete orbital coverage of all interior surfaces.
- Small spray turret that fits through reduced tank opening.
- Low tension electric power.
- Stainless steel construction.
- Suitable for utilization in food industry.

ATTENTION !

- The STANDARD Tank cleaning head is supplied with seals (DYNAMIC) in PTFE + O-Ring EPDM.
- Lubricate ONLY with SILICONE GREASE P/N: 14.6552.00
- For use with Detergent liquid, Chemical additives etc that are not compatible with the standard seals, it is essential to contact our TECHNICAL OFFICE for further information.
- On request, the O-RING seals (DYNAMIC) are available in different materials such as NBR-FFKM(kalrez)-FKM(viton).
- The STATIC seals are in FKM (viton).

ATTENZIONE: NON UTILIZZARE  
L'APPARECCHIO PRIMA DI AVER LETTO  
QUESTO MANUALE DI ISTRUZIONE

CAUTION: DO NOT USE THE  
CLEANING HEAD BEFORE HAVING READ  
THE INSTRUCTION BOOK

# CARATTERISTICHE TECNICHE TECHNICAL SPECIFICATIONS

M63E

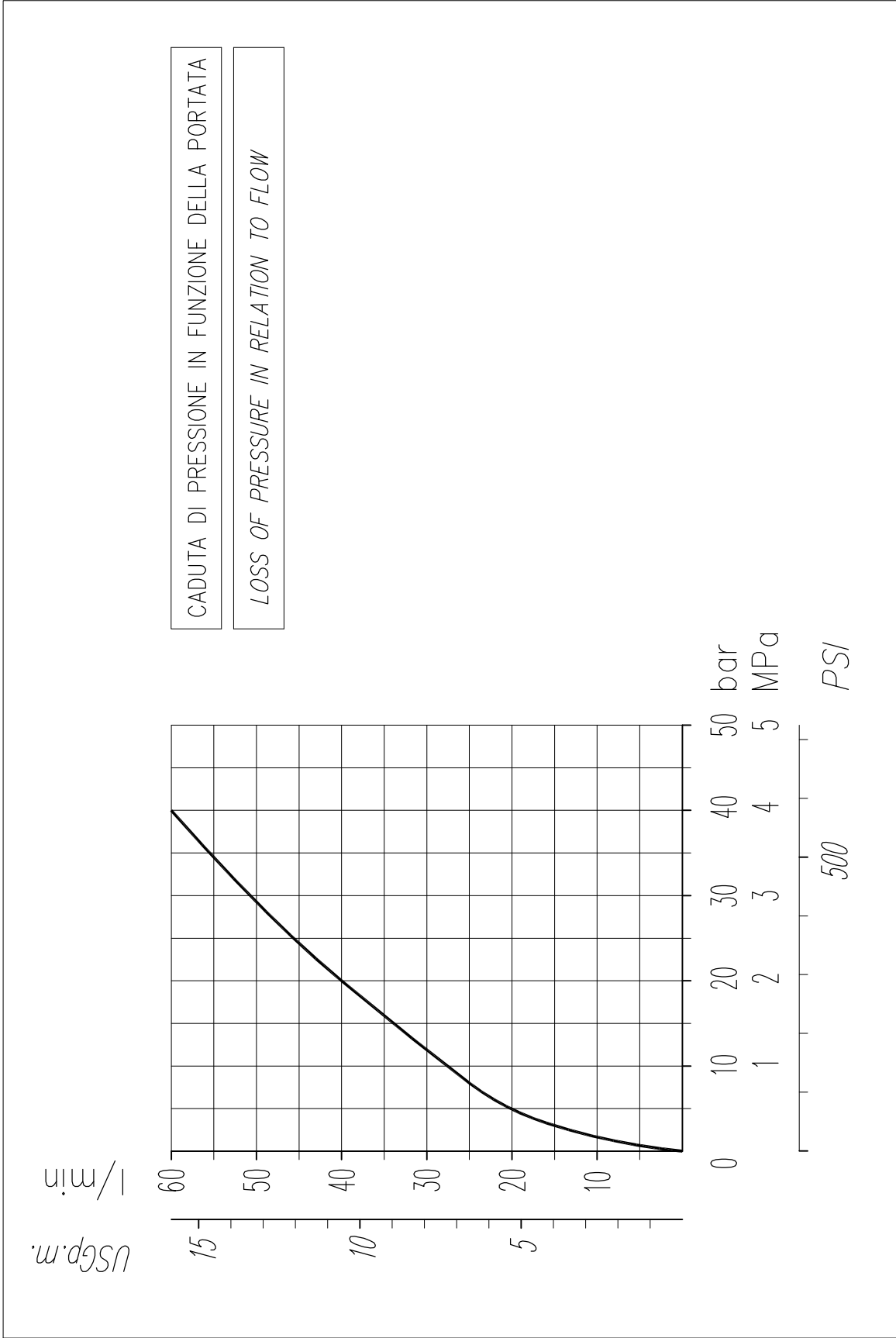


19/01/10

– PRESSIONE NOMINALE <i>RATED PRESSURE</i>	40÷140 bar – 4÷14 MPa (580÷2000 psi)
– PRESSIONE CONSENTITA <i>PERMISSIBLE PRESSURE</i>	160 bar – 16 MPa (2300 psi)
– PORTATA <i>FLOW RATE</i>	15 – 40 l/min (4–10.5 USGp.m.)
– TEMPERATURA MASSIMA ACQUA <i>MAX WORKING TEMPERATURE</i>	0–90°C (32–195°F)
– PESO <i>WEIGHT</i>	4.95 kg (174,6 oz) (1/8NPT)      4.9 kg (172,8 oz) (M4)
– FREQUENZA ROTAZIONE ASSE PRINCIPALE <i>MAIN AXIS ROTATING SPEED</i>	10 giri/min (RPM)
– ATTACCO ALIMENTAZIONE ACQUA <i>INLET CONNECTION SIZE</i>	G 3/8"
– ATTACCO UGELLI (2 o 4) <i>NOZZLES CONNECTION (2 or 4)</i>	1/8 NPT M4
– TEMPO PER UN CICLO COMPLETO DI LAVAGGIO <i>TIME FOR A COMPLETE CLEANING CYCLE</i>	6 min
– MOTORE ELETTRICO: <i>ELECTRIC MOTOR:</i>	30W – 24V.ca – 50/60Hz

## ACCESSORI ACCESSORIES

– TRASFORMATORE MONOFASE: <i>SINGLE PHASE TRANSFORMER:</i>	220V.–50/60Hz–24V.ca–100VA–IP54 CEI–EN 60742
– COPERCHIO CHIUSURA ACCIAIO INOX: <i>STAINLESS STEEL COVER:</i>	DIA. 590mm (23 inches)



D1



**P.A. – S.p.A. – EQUIPAGGIAMENTI TECNICI DEL LAVAGGIO**

VIA MILANO, 13 – CASELLA POSTALE 115 – 42048 RUBIERA (REGGIO EMILIA) – ITALY  
Tel. +39 0522 623611 – Fax. +39 0522 629600 – R.E.A. RE 156319 – R.I. RE11535 – Mecc. RE 013446  
C.F. e P. IVA 01035950359 – Cap. Soc. i.v. € 750.000,00 – Codice Identificativo C.E.E. IT 01035950359  
ART. 2497 – BIS C.C. DIREZIONE E COORDINAMENTO BENETTI srl R.I. TRIB. DI RE 01480690351  
Web: <http://www.pa-etf.it> – E-mail: [info@pa-etf.it](mailto:info@pa-etf.it)



**EC DECLARATION OF CONFORMITY  
EC 2004/108**

**We under signed declare under our responsibility that the product:**

*Noi firmatari della presente dichiariamo sotto la nostra responsabilità che il prodotto:*

**TANK CLEANING HEAD WITH MOTOR**

**Model Rotoclean M63E, M85E**

*Testina motorizzata per lavaggio cisterne*

*Modello Rotoclean M63E, M85E*

**to which this declaration relates is in conformity with the following standards or other normative document(s):**

*al quale questa dichiarazione si riferisce, è conforme alle seguenti norme:*

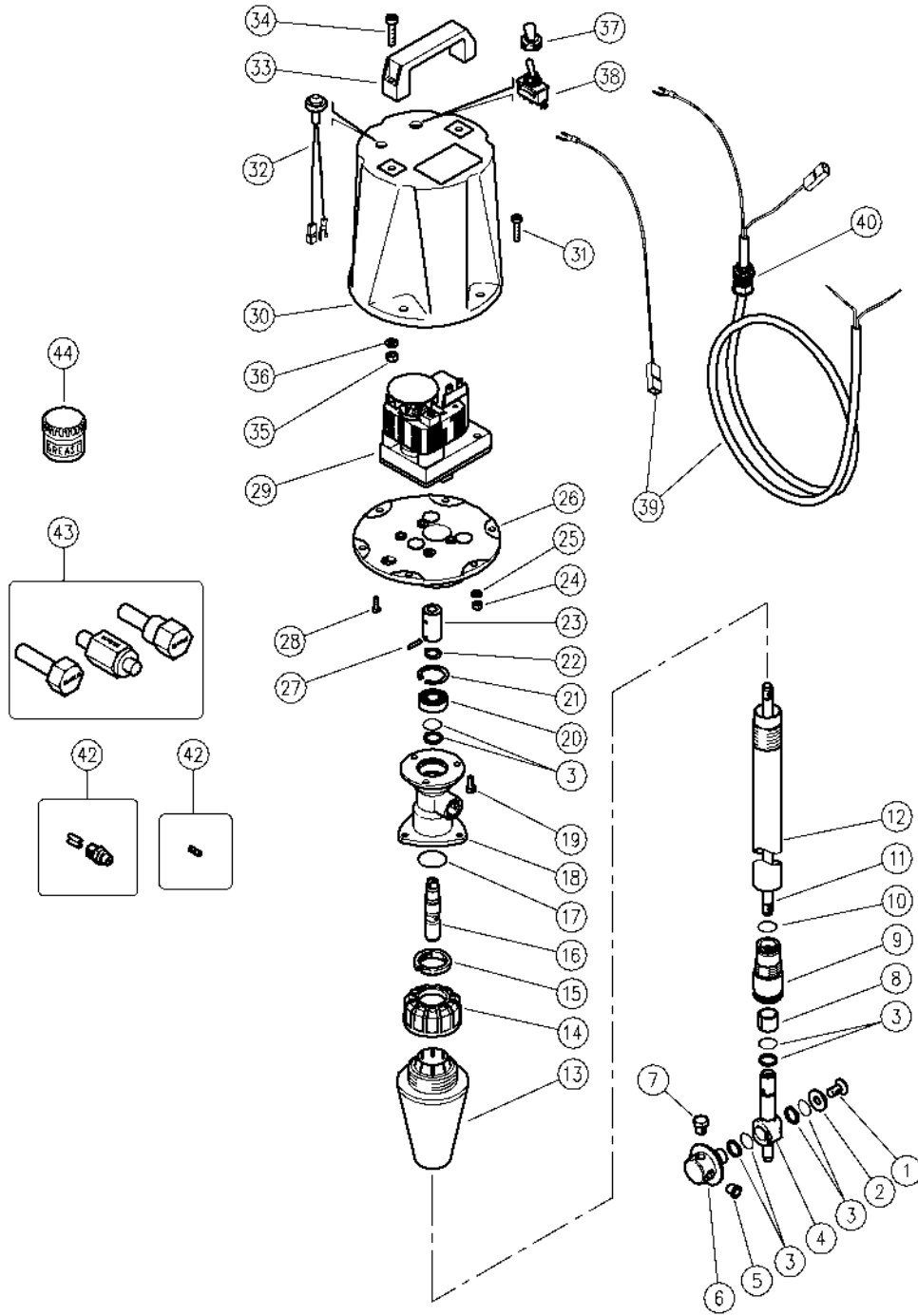
- Limits and methods of measurement of radio disturbance characteristics of electrical motor-operated and thermal appliances for households and similar purposes, electric tools and similar electric apparatus - EN 55014 – 1.
- *Limiti e metodi di misura delle caratteristiche di radiodisturbo degli apparecchi elettrodomestici, e similari a motore o termici, degli utensili e degli apparecchi elettrici similari EN 55014 – 1.*
- Immunity requirements for household appliances, tools and similar apparatus.  
Product family standard EN 55104 – 2.  
*Requisiti di immunità per apparecchi elettrodomestici, utensili e degli apparecchi elettrici similari EN 55104 – 2.*

**following the provisions of the Directives: EC 2004/108 .**

*in base a quanto previsto dalle Direttive:2004/108 CE.*

Rubiera, lì 10/10/2010.

P.A. SpA  
**II PRESIDENTE**  
Ing. Arnaldo Benetti



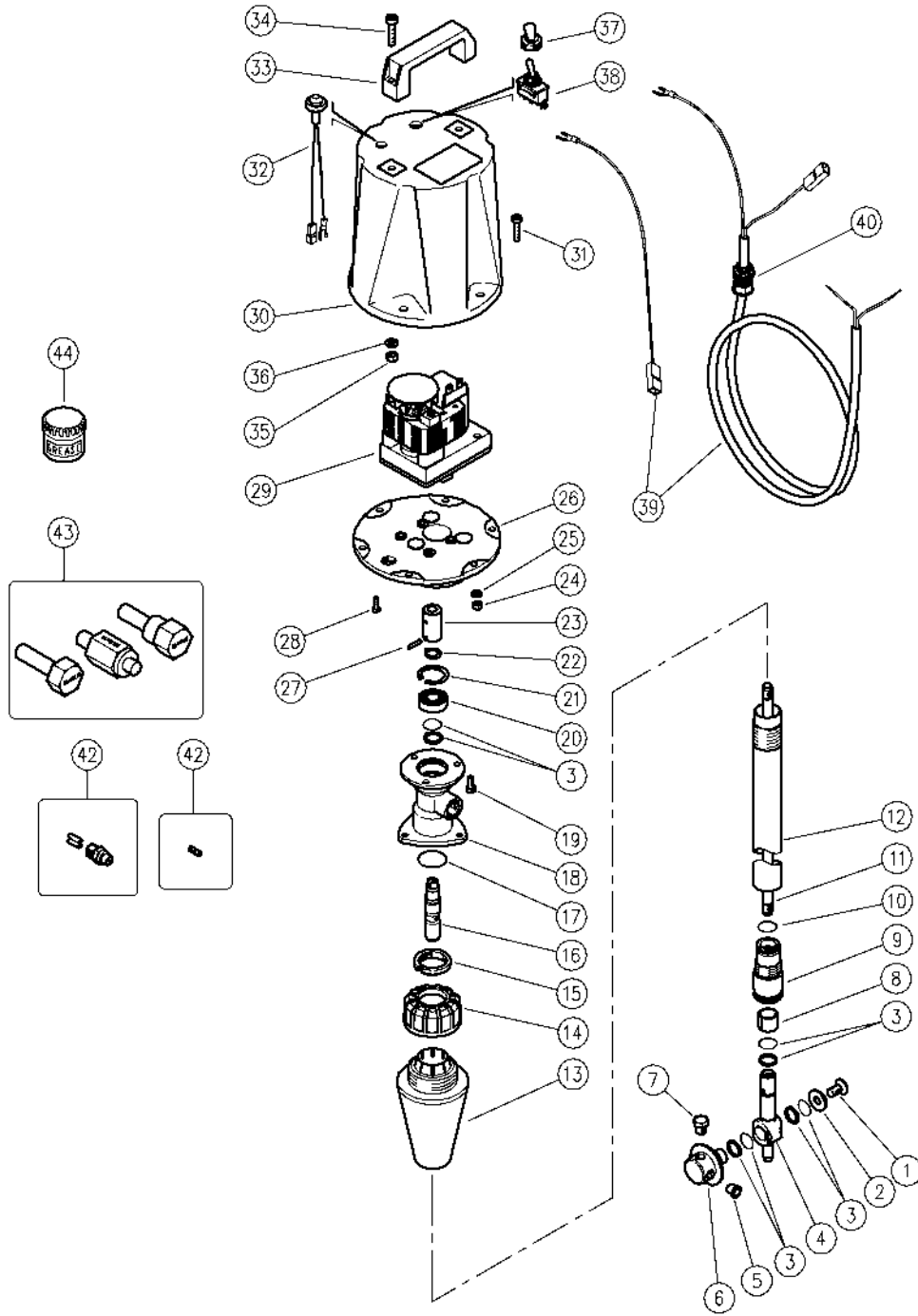
Pos.	Codice	Descrizione	Q.tà	K1	K2	K3	K4	
1	16.1954.12	Vite DIN7991 M8x12 mm inox	1					10
2	80.0015.51	Rosetta svas. 8,5x22x4,5mm inox	1					3
3	10.2030.00	Guarn. stelo 15x20x2,2 mm +OR	4	•				4
4	80.0005.52	Respingente M10 inox	1					1
5	15.3710.18	Tappo G1/8" plast.	2					4
5	15.3704.00	Tappo M4 plast.	2					4
6	80.0014.51	Pign.p/ug. z.57, 4x1/8Npt F in.	1					1
6	80.0016.51	Pign.p/ug. z.57, M4 FFFF in.	1					1
7	15.3711.18	Tappo inox 303 1/8M Npt s/testa	2					4
7	16.1830.00	Vite DIN912 M4x8 mm inox	2					10
8	80.0009.85	Boccola a. 15x19x14,8mm PTFE	1	•				3
9	80.0027.23	Pignone z.34 inox+Bocc.a.15mm	1					1
10	10.3184.10	An.OR 2,62x18,72 mm Vi 70	1	•				10
11	80.0003.56	Tubo M10x1 MM 894mm inox	1					1
12	80.0052.56	Tubo M28x1 M 895mm inox	1					1
13	80.0021.84	Tappo conico TPEs nero	1		•			3
14	80.0316.84	Ghiera PP nera	1		•			10
15	80.0012.51	Ghiera M28x1 inox	1					1
16	80.0002.51	Albero di trasmissione inox	1					1
17	10.3205.10	An.OR 2,62x26,64 mm Vi 70	1	•				10
18	80.0051.52	Collettore G3/8F inox	1					1
19	16.1870.02	Vite DIN933 M5x12 mm inox	3					10
20	11.4412.28	Cuscinetto 12x28x8 mm - 2RS1 inox	1	•				3
21	10.1011.05	An. elast. I 28 inox	1	•				10

\*\* Varie misure disponibili

\*\*\* Su richiesta

Kit	Codice	Descrizione	
K1	25.4525.24	Kit ric. M63E 3x1pz.	1
K2	25.4530.24	Kit ric.cuscin. M63E 4x1pz.	1
K3	80.0020.00	Comple.tappo conic. fissaggio	1

Pos.	Codice	Descrizione	Q.tà	K1	K2	K3	K4	
22	10.0999.05	An. elast. E 12 inox	1		•			10
23	80.0031.51	Giunto 8-11 L.33mm inox	1					1
24	11.4524.51	Dado es. M5 inox	6					10
25	14.3560.00	Rosetta 5,3x10x1 mm inox	6					10
26	80.0032.42	Flangia per motoriduttore elettr. Al	1					1
27	15.1030.00	Spina elast. 3x16 mm inox	2					10
28	16.1834.15	Vite DIN933 M4x12 mm inox	4					10
29	13.0825.00	Motoriduttore 24Vca	1					1
30	80.0026.84	Carter motore PA nero	1					1
31	16.1873.00	Vite DIN912 M5x20 mm inox	6					10
32	15.0800.00	Spia + dado + ghiera 24V	1					3
33	12.8311.00	Maniglia	1					5
34	16.1896.20	Vite DIN912 M6x20 mm inox	2					10
35	11.4540.00	Dado es. M6 inox	2					10
36	14.3570.00	Rosetta 6,2x14x1,5 mm inox	2					10
37	12.5016.05	Protezione interruttore	1					5
38	12.5016.10	Interr.unipol. on/off	1					3
39	12.5016.00	Cavo 2x1,5 L.2500 mm	1					1
40	13.6000.00	Pressacavo	1					5
42	16.1363.45	Ug. inox 1/8M Npt+ventol. 00.045 **	2-4					10
42	25.1095.51	Ugello 045 - M4 inox blu **	2-4					10
43	25.4531.24	Kit Attrez.Mont.Guar.-M63E/P 3pz. ***	1					1
44	14.6552.00	Grass.silicone-teflon-30g.>tutti imp. ***	1					2



Pos.	P/N	Description	Q.ty	K1	K2	K3	K4	
1	16.1954.12	Screw, DIN7991 M8x12 mm Sst.	1					10
2	80.0015.51	C/sunk washer, 8,5x22x4,5mm Sst.	1					3
3	10.2030.00	Stem seal, 15x20x2,2 mm +O-ring	4	•				4
4	80.0005.52	Buffer, M10 Sst.	1					1
5	15.3710.18	Plug, 1/8" Bsp plast.	2					4
5	15.3704.00	Plug, M4 plast.	2					4
6	80.0014.51	Nzl hold. pinio.z.57, 4x1/8Npt F sst.	1					1
6	80.0016.51	Nzl hold. pinion, z.57, M4 FFFF Sst.	1					1
7	15.3711.18	Grub screw, 303 Sst. 1/8M Npt	2					4
7	16.1830.00	Screw, DIN912 M4x8 mm Sst.	2					10
8	80.0009.85	Bushing, opn. 15x19x14,8mm PTFE	1	•				3
9	80.0027.23	Pinion.34 Sst+Bushing,opn.15mm	1					1
10	10.3184.10	O-ring, 2,62x18,72 mm Vi 70	1	•				10
11	80.0003.56	Tube, M10x1 MM 894mm Sst.	1					1
12	80.0052.56	Tube, M28x1 M 895mm Sst.	1					1
13	80.0021.84	Tapered plug, TPEs black	1		•			3
14	80.0316.84	Ring nut, PP black	1		•			10
15	80.0012.51	Ring nut, M28x1 Sst.	1					1
16	80.0002.51	Propeller shaft, Sst.	1					1
17	10.3205.10	O-ring, 2,62x26,64 mm Vi 70	1	•				10
18	80.0051.52	Manifold, 3/8F Bsp Sst.	1					1
19	16.1870.02	Screw, DIN933 M5x12 mm Sst.	3					10
20	11.4412.28	Ball-bearing, 12x28x8 mm - 2RS1 Sst.	1	•				3
21	10.1011.05	Snap ring, I 28 Sst.	1	•				10

\*\* Different measures available

\*\*\* On request

Kit	P/N	Description	
K1	25.4525.24	Spares Kit - M63E 3x1pcs.	1
K2	25.4530.24	Ball-bear. Spares Kit - M63E 4x1pcs.	1
K3	80.0020.00	Tapered plug -M63	1

Pos.	P/N	Description	Q.ty	K1	K2	K3	K4	
22	10.0999.05	Snap ring, E 12 Sst.	1		•			10
23	80.0031.51	Joint, 8-11 x33mm Sst.	1					1
24	11.4524.51	Hex. nut, M5, Sst.	6					10
25	14.3560.00	Washer, 5,3x10x1 mm Sst.	6					10
26	80.0032.42	Flange for electr.gearmotor, Al	1					1
27	15.1030.00	Roll pin, 3x16 mm Sst.	2					10
28	16.1834.15	Screw, DIN933 M4x12 mm Sst.	4					10
29	13.0825.00	Gearmotor, 24V AC	1					1
30	80.0026.84	Motor casing, PA black	1					1
31	16.1873.00	Screw, DIN912 M5x20 mm Sst.	6					10
32	15.0800.00	Pilot lamp + nut + ring nut 24V	1					3
33	12.8311.00	Handle	1					5
34	16.1896.20	Screw, DIN912 M6x20 mm Sst.	2					10
35	11.4540.00	Hex. nut, M6, Sst.	2					10
36	14.3570.00	Washer, 6,2x14x1,5 mm Sst.	2					10
37	12.5016.05	Switch protector	1					5
38	12.5016.10	On/off unipol. switch	1					3
39	12.5016.00	Cable, 2x1,5 L.2500 mm	1					1
40	13.6000.00	Cable gland	1					5
42	16.1363.45	Nzl, sst,1/8M Npt+guid.vane 00.045 **	2-4					10
42	25.1095.51	Nozzle, 045 - M4 Sst. blue **	2-4					10
43	25.4531.24	Seal Setup Tool Kit - M63E/P 3pcs. ***	1					1
44	14.6552.00	Teflon silicon grease x30g.>All ***	1					2