



E QUIPAGGIAMENTI
T ECNICI
L AVAGGIO

25.1370.00

UGELLO STURATUBI RR-TS XX G1/2" F
ROTARY DRAIN CLEANING NOZZLE RR-TS XX G1/2" F

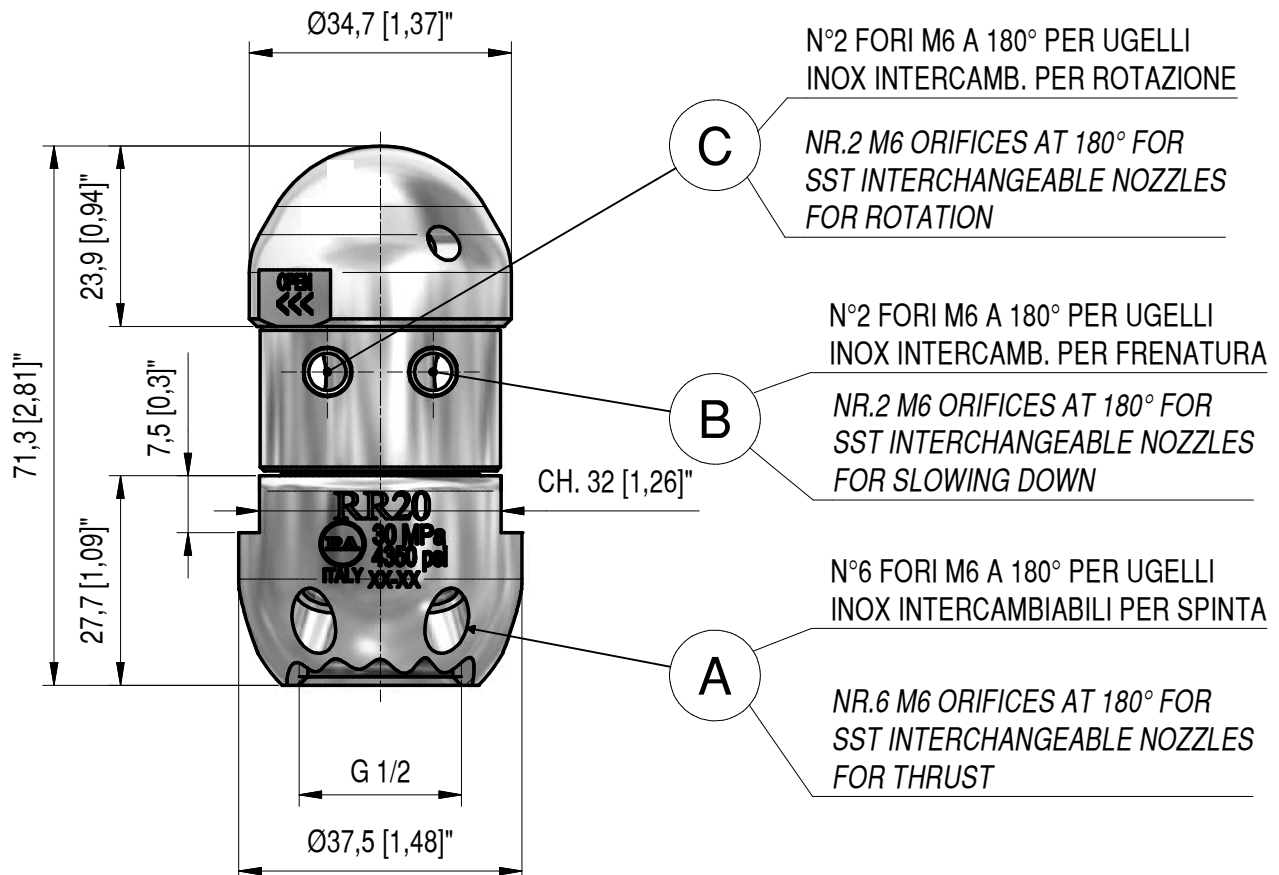
07/07/2014

CARATTERISTICHE TECNICHE - SPECIFICATIONS

| | | |
|---|---|---|
| - PRESSIONE NOMINALE <i>RATED PRESSURE</i> | 300 bar - 30 MPa (4350 psi) | |
| - TEMPERATURA MASSIMA <i>MAX WORKING TEMPERATURE</i> | 160° C (320° F) | |
| - MASSA <i>WEIGHT</i> | 321 g (11.32 oz.) | |
| - MATERIALE <i>MATERIAL</i> | - ACCIAIO INOX AISI420B TEMPRATO CON DUREZZA HRc 55 <i>STAINLESS STEEL AISI420B TEMPERED AND HARDENED HRc 55</i> | |
| - N°10 UGELLI M6 INOX INTERCAMBIBILI <i>NR.10 Sst INTERCHANGEABLE NOZZLES</i> | - SENSO DI ROTAZIONE ANTIORARIO <i>ANTICLOCKWISE DIRECTION</i> | - ROTAZIONE SU BOCCOLA DI BRONZO <i>ROTATION ON BRONZE BUSHING</i> |
| - RICAMBI A RICHIESTA: SERIE DI UGELLI M6 INOX <i>SPARE ON REQUEST: SERIES OF M6 Sst NOZZLES</i> | | |

MISURE D'INGOMBRO - OVERALL DIMENSIONS

| CODICE CODE | FATTORE DI PORTATA CAPACITY SIZE | A | B | C |
|----------------|-------------------------------------|------------|---------------|---------------|
| 25.1370.20 | 20 | ∅1 [0.04"] | ∅0.75 [0.03"] | ∅1.25 [0.05"] |
| 25.1370.30 | 30 | ∅1 [0.04"] | ∅1 [0.04"] | ∅1.75 [0.07"] |





E QUIPAGGIAMENTI
T ECNICI
L AVAGGIO

25.1375.00

UGELLO STURATUBI RR-TS XX G3/4" F
 ROTARY DRAIN CLEANING NOZZLE RR-TS XX G3/4" F

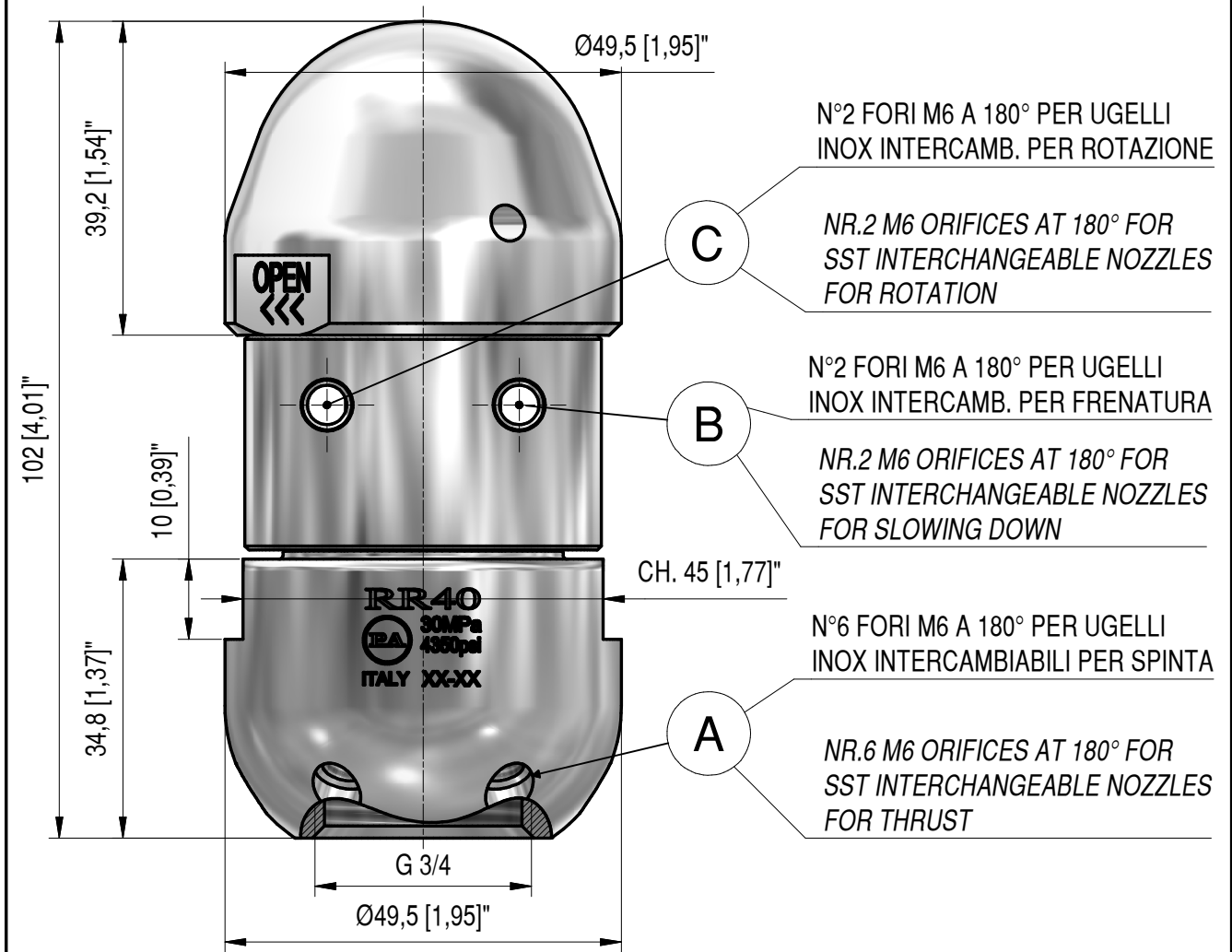
17/07/2014

CARATTERISTICHE TECNICHE - SPECIFICATIONS

| | | |
|--|--|--|
| - PRESSIONE NOMINALE RATED PRESSURE | | 300 bar - 30 MPa (4350 psi) |
| - TEMPERATURA MASSIMA MAX WORKING TEMPERATURE | | 160° C (320° F) |
| - MASSA WEIGHT | | 845 g (29.81 oz.) |
| - MATERIALE MATERIAL | | - ACCIAIO INOX AISI420B TEMPRATO CON DUREZZA HRc 55 STAINLESS STEEL AISI420B TEMPERED AND HARDENED HRc 55 |
| - N°10 UGELLI M6 INOX INTERCAMBIBILI NR.10 Sst INTERCHANGEABLE NOZZLES | - SENSO DI ROTAZIONE ANTIORARIO ANTICLOCKWISE DIRECTION | - ROTAZIONE SU BOCCOLA DI BRONZO ROTATION ON BRONZE BUSHING |
| - RICAMBI A RICHIESTA: SERIE DI UGELLI M6 INOX SPARE ON REQUEST: SERIES OF M6 Sst NOZZLES | | |

MISURE D'INGOMBRO - OVERALL DIMENSIONS

| CODICE CODE | FATTORE DI PORTATA CAPACITY SIZE | A | B | C |
|----------------|-------------------------------------|---------------|------------|---------------|
| 25.1375.30 | 30 | Ø1 [0.04"] | Ø1 [0.04"] | Ø1.75 [0.07"] |
| 25.1375.40 | 40 | Ø1.25 [0.05"] | Ø1 [0.04"] | Ø1.75 [0.07"] |





E QUIPAGGIAMENTI
T ECNICI
L AVAGGIO

25.1380.00

UGELLO STURATUBI RR-TS XX G1" F
ROTARY DRAIN CLEANING NOZZLE RR-TF XX G1" F

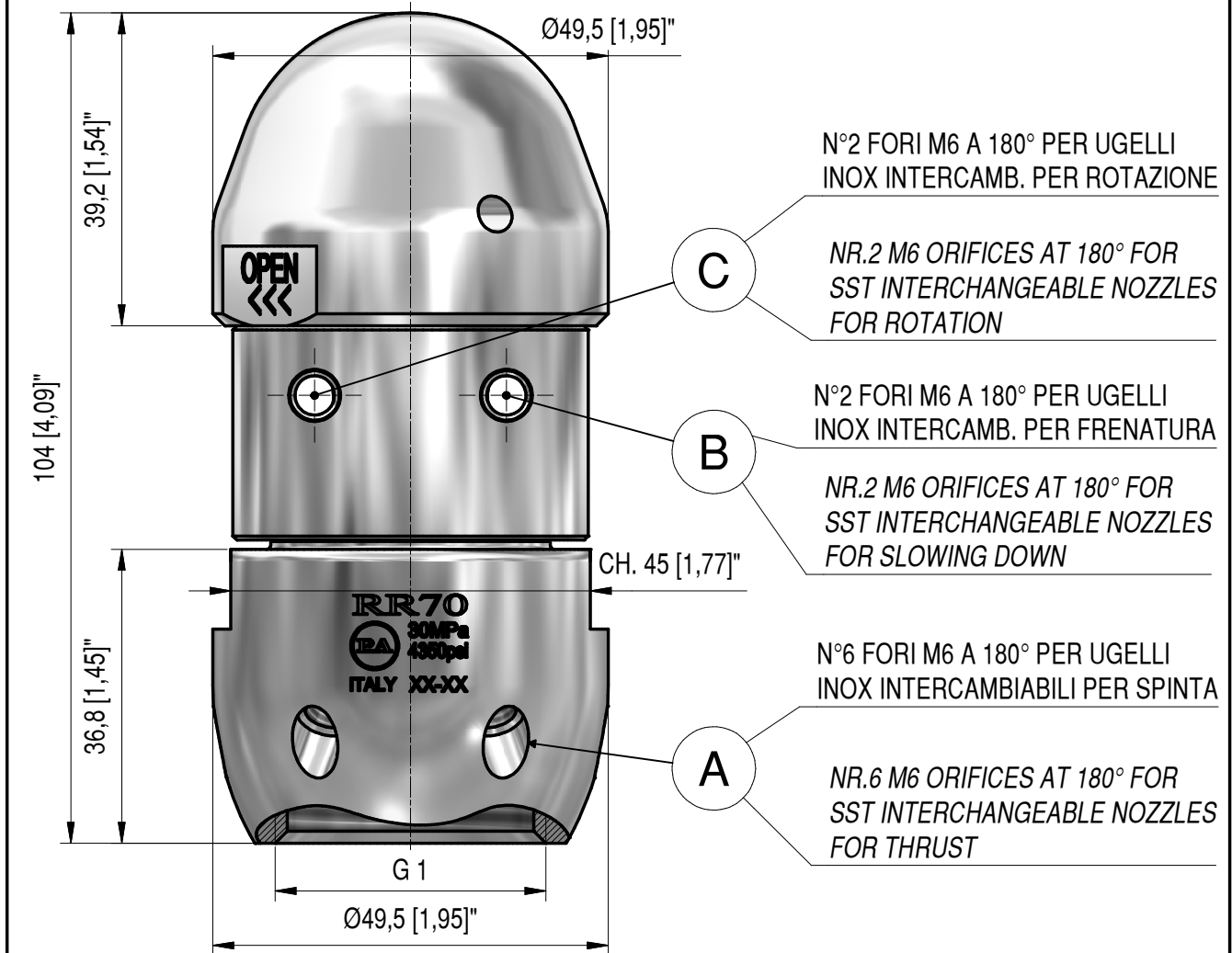
17/07/2014

CARATTERISTICHE TECNICHE - SPECIFICATIONS

| | | |
|--|--|--|
| - PRESSIONE NOMINALE RATED PRESSURE | | 300 bar - 30MPa (4350 psi) |
| - TEMPERATURA MASSIMA MAX WORKING TEMPERATURE | | 160° C (320° F) |
| - MASSA WEIGHT | | 810 g (28.5 oz.) |
| - MATERIALE MATERIAL | | - ACCIAIO INOX AISI420B TEMPRATO CON DUREZZA HRc 55 STAINLESS STEEL AISI420B TEMPERED AND HARDENED HRc 55 |
| - N°10 UGELLI M6 INOX INTERCAMBIBILI NR.10 Sst INTERCHANGEABLE NOZZLES | - SENSO DI ROTAZIONE ANTIORARIO ANTICLOCKWISE DIRECTION | - ROTAZIONE SU BOCCOLA DI BRONZO ROTATION ON BRONZE BUSHING |
| - RICAMBI A RICHIESTA: SERIE DI UGELLI M6 INOX SPARE ON REQUEST: SERIES OF M6 Sst NOZZLES | | |

MISURE D'INGOMBRO - OVERALL DIMENSIONS

| CODICE CODE | FATTORE DI PORTATA CAPACITY SIZE | A | B | C |
|----------------|-------------------------------------|--------------|---------------|--------------|
| 25.1380.50 | 50 | ø1.5 [0.06"] | ø1 [0.04"] | ø1.5 [0.06"] |
| 25.1380.70 | 70 | ø1.8 [0.07"] | ø1.25 [0.05"] | ø2 [0.08"] |





P.A. S.p.A.
Via Milano, 13
42048 Rubiera, Reggio Emilia - Italy
Tel +39.0522.623611
Fax +39.0522.629600
info@pa-etl.it

www.pa-etl.it



COMPANY WITH QUALITY MANAGEMENT
SYSTEM CERTIFIED BY DNV
= ISO 9001 =