



EQUIPAGGIAMENTI
TECNICI
LAVAGGIO

25.12XX.XX
STRUGELLI STURATUBO ROTANTI
STR ROTATING DRAIN CLEANING NOZZLE



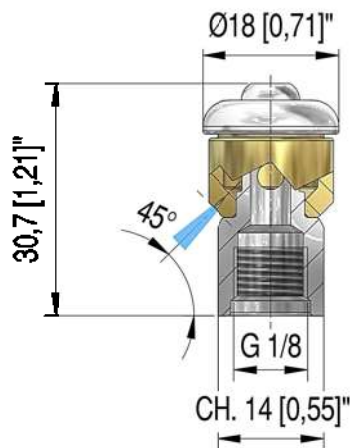
4

14/06/11

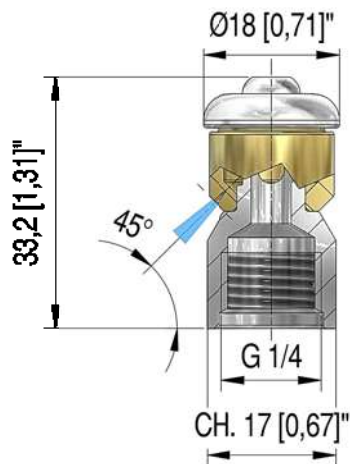
CARATTERISTICHE TECNICHE - SPECIFICATIONS

- PRESSIONE NOMINALE RATED PRESSURE	250 bar - 25 MPa (3650 psi)
- TEMPERATURA MASSIMA MAX WORKING TEMPERATURE	90° C (195° F)
- MATERIALE MATERIAL	INOX AISI 303 (STAINLESS STEEL 303) BRONZO ALLUMINIO (ALUMINIUM BRONZE)

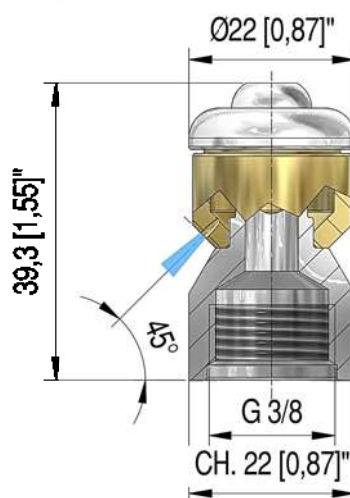
MISURE D'INGOMBRO - OVERALL DIMENSIONS



FP - SIZE	CODICE - P.N.
03	25.1285.30
04	25.1285.40
05	25.1285.50
06	25.1285.60
07	25.1285.70
08	25.1285.80



FP - SIZE	CODICE - P.N.
03	25.1290.30
04	25.1290.40
05	25.1290.50
06	25.1290.60
07	25.1290.70
08	25.1290.80



FP - SIZE	CODICE - P.N.
06	25.1295.60
07	25.1295.70
08	25.1295.80
09	25.1295.90
10	25.1295.10
11	25.1295.11