



**E** QUIPAGGIAMENTI  
**T** ECNICI  
**L** AVAGGIO

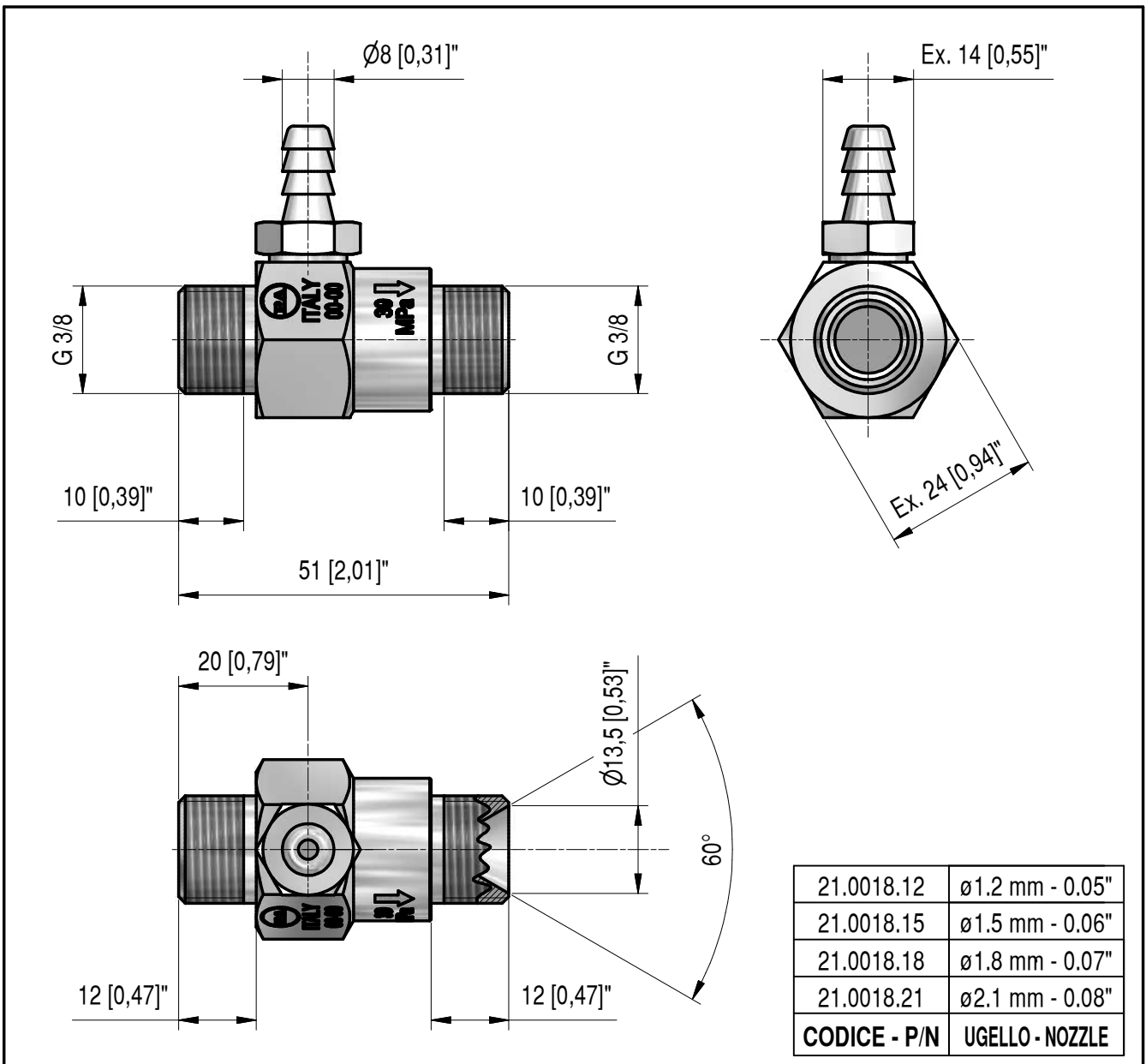
**21.0018.15**  
**DOSATORE FISSO G3/8 M-M INOX D1.5**  
*SST CHEMICAL INJECTOR 3/8 BSP MM*

19/07/2016

## CARATTERISTICHE TECNICHE - SPECIFICATIONS

- <b>PRESSIONE NOMINALE</b> <i>RATED PRESSURE</i>	350 bar - 35 MPa - 5100 psi
- <b>PRESSIONE CONSENTITA</b> <i>PERMISSIBLE PRESSURE</i>	390 bar - 39 MPa - 5650 psi
- <b>PORTATA MASSIMA</b> <i>MAX FLOW RATE</i>	30 l/min - 8 USGpm
- <b>TEMPERATURA MASSIMA</b> <i>MAX WORKING TEMPERATURE</i>	90 °C - 195 °F
- <b>MATERIALI</b> <i>MATERIALS</i>	ACCIAIO INOX E GUARNIZIONI IN TEFLON - STAINLESS STEEL AND SEALS IN TEFLON
- <b>MASSA</b> <i>WEIGHT</i>	125 gr - 4,41 oz

## MISURE D'INGOMBRO - OVERALL DIMENSIONS





**E** QUIPAGGIAMENTI  
**T** ECNICI  
**L** AVAGGIO

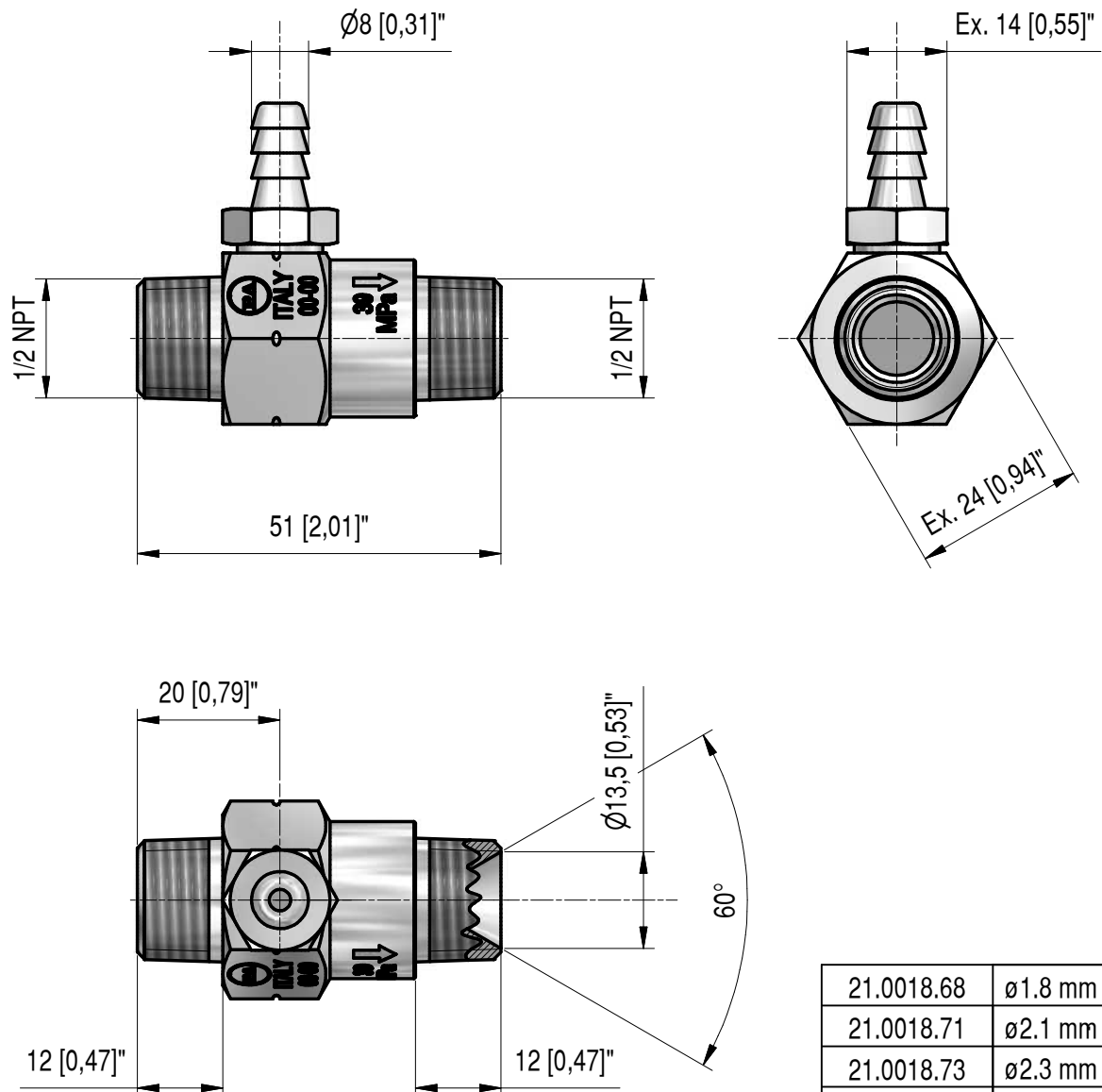
**21.0018.68**  
**DOS FISSO 3/8NPT MM INOX D1.8**  
**SST CHEMICAL INJECTOR 3/8NPT MM**

19/07/2016

## CARATTERISTICHE TECNICHE - SPECIFICATIONS

- <b>PRESSIONE NOMINALE</b> RATED PRESSURE	350 bar - 35 MPa - 5100 psi
- <b>PRESSIONE CONSENTITA</b> PERMISSIBLE PRESSURE	390 bar - 39 MPa - 5650 psi
- <b>PORTATA MASSIMA</b> MAX FLOW RATE	30 l/min - 8 USGpm
- <b>TEMPERATURA MASSIMA</b> MAX WORKING TEMPERATURE	90 °C - 195 °F
- <b>MATERIALI</b> MATERIALS	ACCIAIO INOX E GUARNIZIONI IN TEFLON - STAINLESS STEEL AND SEALS IN TEFLON
- <b>MASSA</b> WEIGHT	125 gr - 4,41 oz

## MISURE D'INGOMBRO - OVERALL DIMENSIONS



21.0018.68	$\varnothing 1.8$ mm - 0.07"
21.0018.71	$\varnothing 2.1$ mm - 0.08"
21.0018.73	$\varnothing 2.3$ mm - 0.09"
<b>CODICE - P/N</b>	<b>UGELLO - NOZZLE</b>



**E** QUIPAGGIAMENTI  
**T** ECNICI  
**L** AVAGGIO

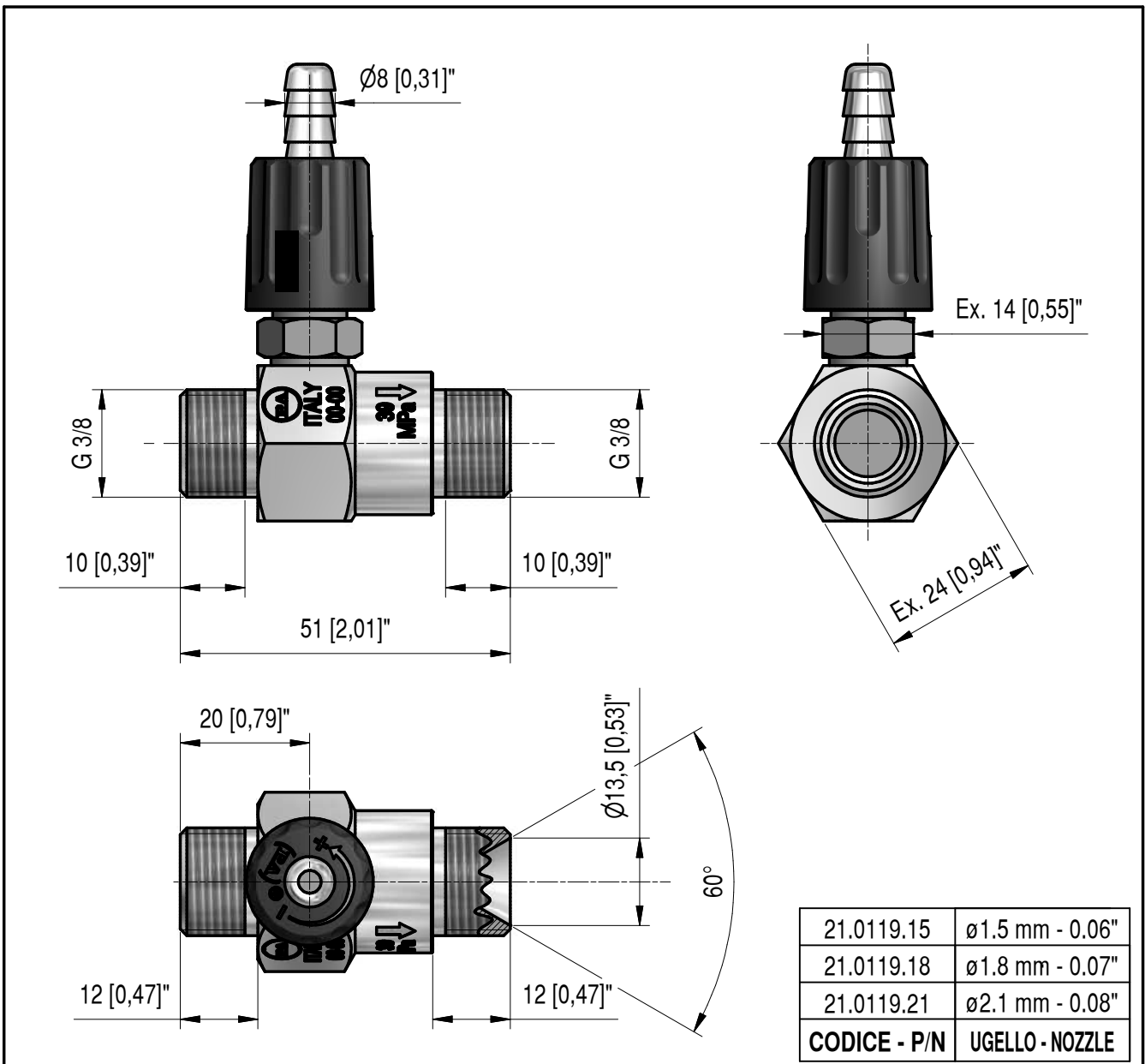
**21.0119.15**  
**DOS REG G3/8 MM INOX D1.5**  
**SST CHEMICAL INJECTOR 3/8 BSP MM**

19/07/2016

## CARATTERISTICHE TECNICHE - SPECIFICATIONS

- <b>PRESSIONE NOMINALE</b> RATED PRESSURE	350 bar - 35 MPa - 5100 psi
- <b>PRESSIONE CONSENTITA</b> PERMISSIBLE PRESSURE	390 bar - 39 MPa - 5650 psi
- <b>PORTATA MASSIMA</b> MAX FLOW RATE	30 l/min - 8 USGpm
- <b>TEMPERATURA MASSIMA</b> MAX WORKING TEMPERATURE	90 °C - 195 °F
- <b>MATERIALI</b> MATERIALS	ACCIAIO INOX E GUARNIZIONI IN TEFLON - STAINLESS STEEL AND SEALS IN TEFLON
- <b>MASSA</b> WEIGHT	125 gr - 4,41 oz

## MISURE D'INGOMBRO - OVERALL DIMENSIONS





**E** QUIPAGGIAMENTI  
**T** ECNICI  
**L** AVAGGIO

**21.0120.18**  
**DOS REG 3/8NPT MM INOX D1.8**  
**SST CHEMICAL INJECTOR 3/8NPT MM**

19/07/2016

## CARATTERISTICHE TECNICHE - SPECIFICATIONS

- <b>PRESSIONE NOMINALE</b> RATED PRESSURE	350 bar - 35 MPa - 5100 psi
- <b>PRESSIONE CONSENTITA</b> PERMISSIBLE PRESSURE	390 bar - 39 MPa - 5650 psi
- <b>PORTATA MASSIMA</b> MAX FLOW RATE	30 l/min - 8 USGpm
- <b>TEMPERATURA MASSIMA</b> MAX WORKING TEMPERATURE	90 °C - 195 °F
- <b>MATERIALI</b> MATERIALS	ACCIAIO INOX E GUARNIZIONI IN TEFLON - STAINLESS STEEL AND SEALS IN TEFLON
- <b>MASSA</b> WEIGHT	125 gr - 4,41 oz

## MISURE D'INGOMBRO - OVERALL DIMENSIONS

