

CARATTERISTICHE :

- * Corpo e sede tenuta in polipropilene rinforzato con fibra vetro aggraffato.
- * Perno in acciaio inox AISI316
- * Tenuta realizzata con sfera in acciaio inox AISI316 e molla inox AISI316
- * Guarnizioni in VITON
- * Entrata liquido posteriore rispetto all' impugnatura
- * Attacco entrata G 1/2 F
- * Tempertura massima 50°C (120° F)
- * Testina lancia con ugello intercambiabile

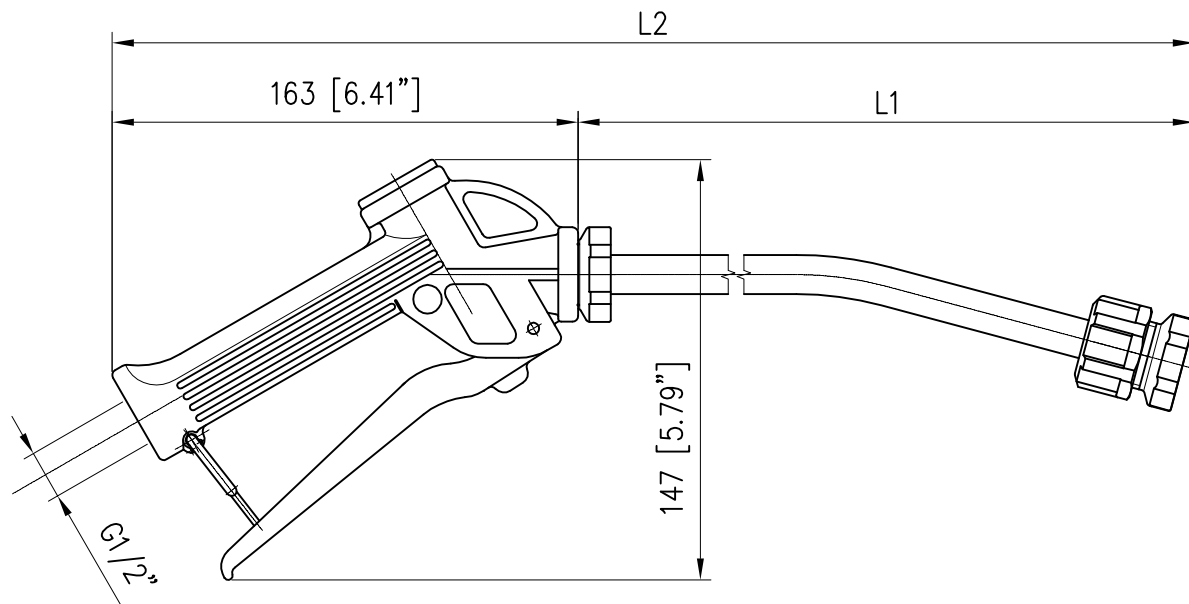
* Lancia standard:

CODICE [P/N]	L1	L2
15.0215.01	300 [11.8"]	463 [18.2"]
15.0215.02	600 [23.6"]	763 [30"]
15.0215.04	750 [29.5"]	913 [35.9"]
15.0215.03	900 [35.4"]	1063 [45.8"]

Per lunghezze differenti contattare i nostri uffici

- * Pressione massima di utilizzo:
– 25bar–2.5MPa (363psi) con ugello schiuma in mat. plastico.
- * Filtro ugello 50 mesh (300 µm)
- * Portata max: 30 L/min (8 USGp.m.)

DISEGNO DIMENSIONALE



INSTALLAZIONE

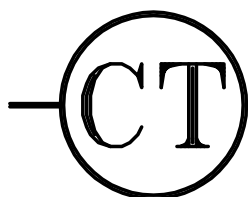
I raccordi in entrata ed uscita vanno montati impiegando TEFLON evitare adesivi o paste che non offrono garanzie di tenuta

OPERATIVITA'

Il fluido in pressione passa attraverso la pistola semplicemente azionando la leva. In questo modo il perno, azionato dalla leva stessa sposta la sfera la quale, sollevandosi dalla sede, permette il passaggio del liquido

Una molla provvede alla rapida chiusura al momento del rilascio della leva.

Nella parte inferiore del corpo pistola é fulcrato un deviatore di sicurezza, che una volta inserito nella giusta posizione, impedisce aperture accidentali della pistola



CHIERICI TITO s.r.l.

STAMPI E STAMPAGGIO MATERIE PLASTICHE

Sede Sociale: Via L.B. Alberti, 4 - 42048 RUBIERA (RE) ITALY

Tel. (0522) 629628/627329 Fax (0522) 627408

Partita IVA IT 01396510354