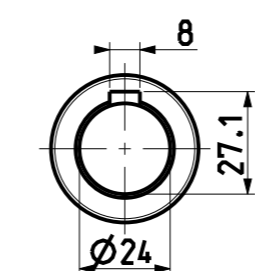
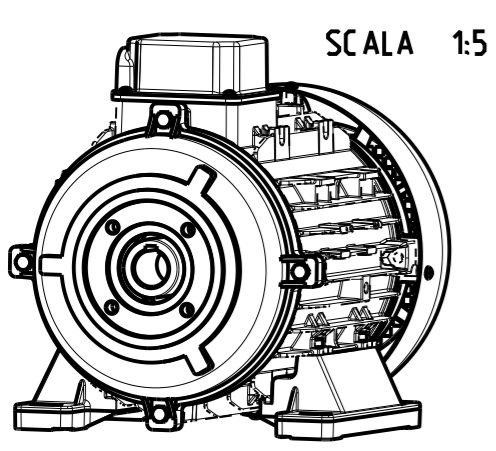
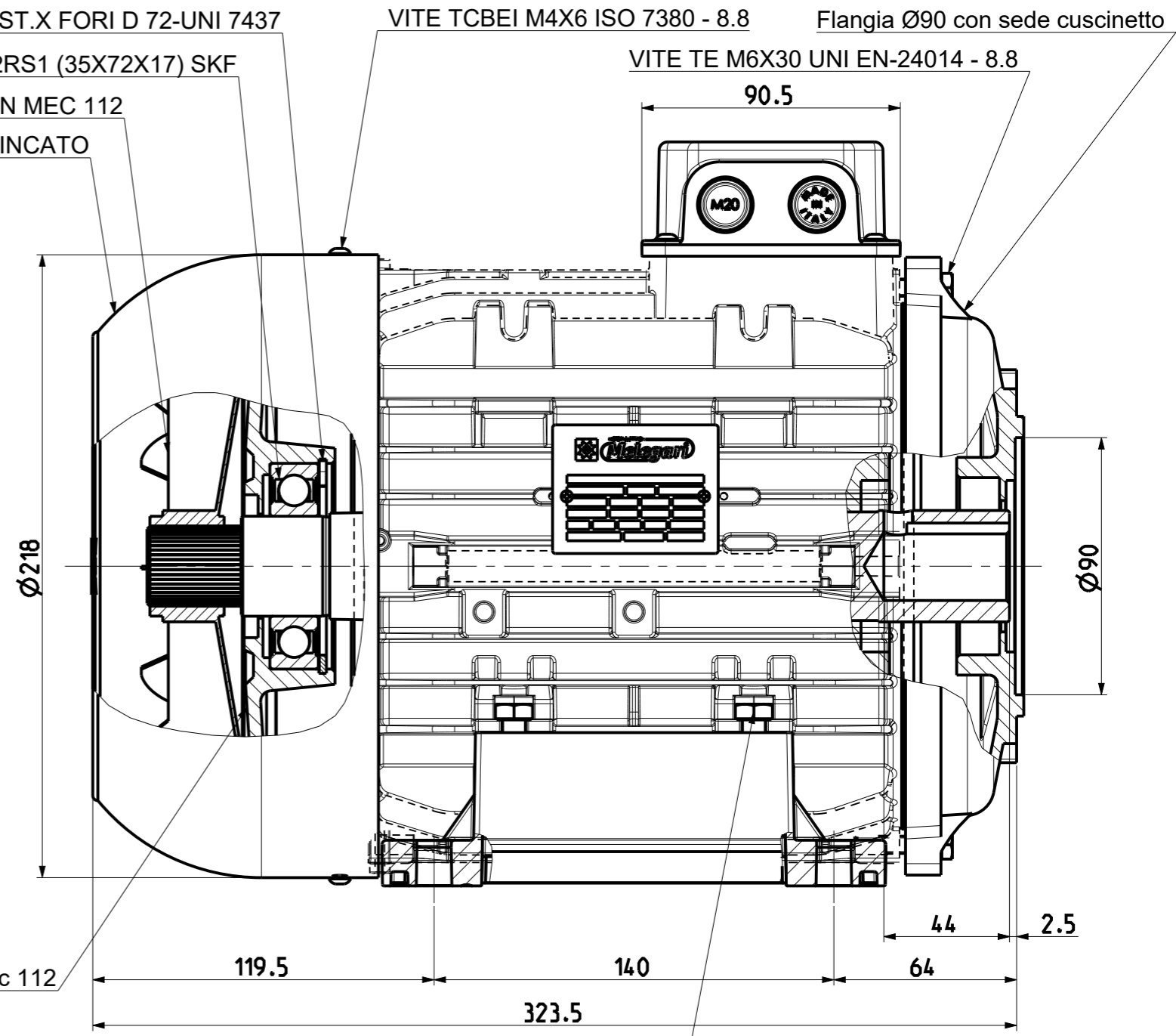
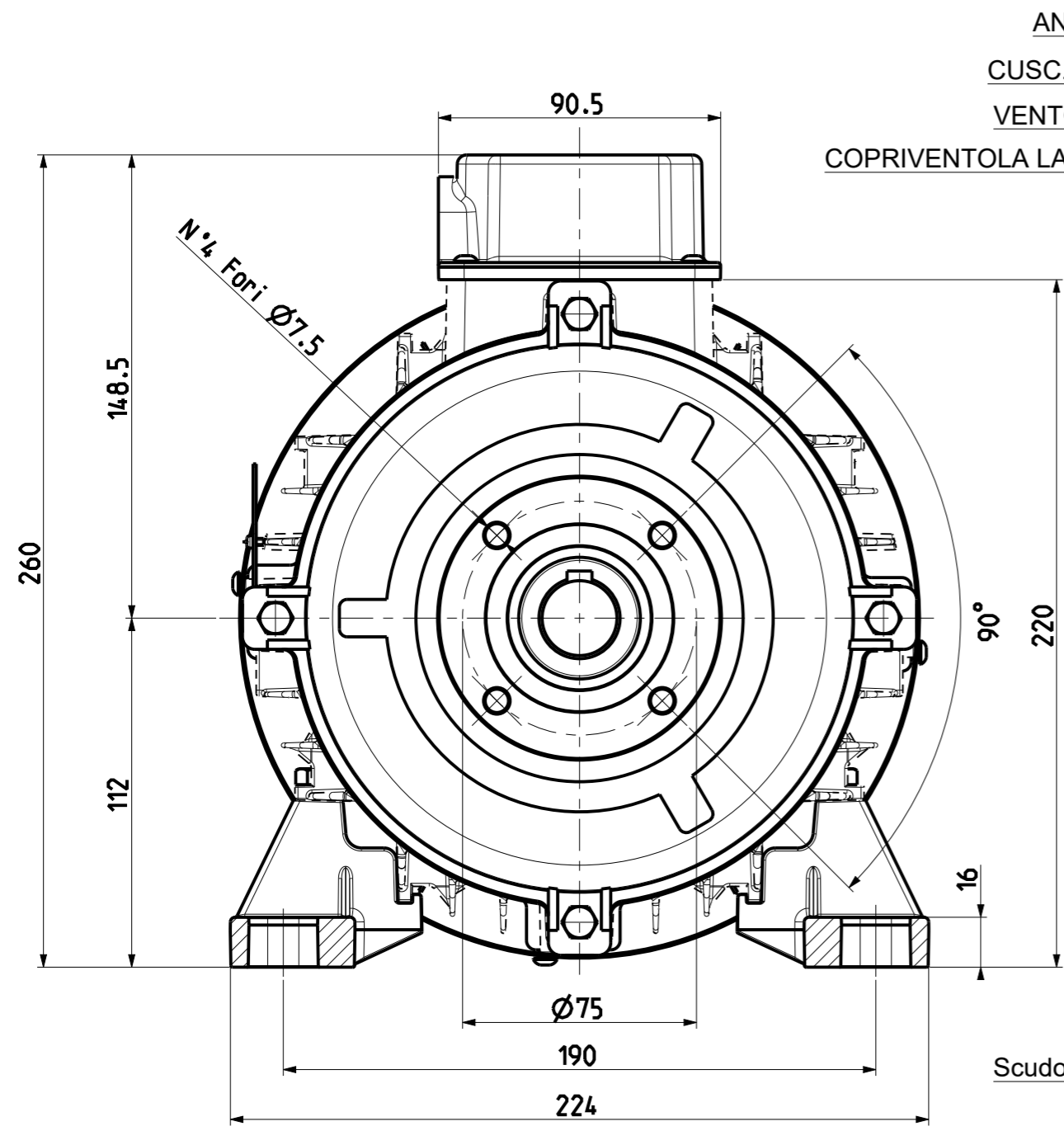


Questo disegno, le informazioni, le note, i dati associati, il progetto e i layout (Tutti i dati progettati da progettisti Sono riservati e qualsiasi diritto d'autore commesso o diritto di proprietà intellettuale sono di esclusiva proprietà della Società Melegari Luigi & Figli S.r.l. La mera definizione o l'accesso ai dati progettati o di proprietà della Società Melegari Luigi & Figli S.r.l. non comporta, senza previa autorizzazione scritta della Società Melegari Luigi & Figli S.r.l., la mera definizione o l'accesso ai dati progettati o di proprietà della Società Melegari Luigi & Figli S.r.l.



Rev.N°	Data	Descrizione modifica	A	Grezzo	B	Lavorato	A-B	Grezzo-Lavorato	Approvata	
		INDICAZIONI SULLE SALDATURE VEDI PROCEDURA INTERNA PSG-SAL 01							Criticità Controllo	
		PIANI DI CONTROLLO DELLE CRITICITÀ. VEDI PROCEDURA INTERNA CONTROLLO QUALITÀ.								
		Note:							Peso Kg. 0.0	
Materiale	-	Sm. non quotati		Quote senza indicazione di tolleranza Superf.lavorate: Classe toll. FINE (F) Superf.grezzo: Classe toll. GROSSOLANA (G) UNI EN 22768-1 Tolleranze geometriche per quote senza indicazioni di tolleranza						
Stato		R non quotati		Superf. LAVORATE Classe di tolleranza (H) Superf. GREZZE Classe di tolleranza (L) UNI EN 22768-2						
Dim.grezzo		Profondità		Filettature metriche trapezoidali ISO 1 Filetto 7H/7e Filettature ISO a profilo triangolare 6H/6g						
Tratt.termico		HRc								
Tratt.superf.		HV								
		Disegnato	Controllato	Approvato	Scala	1:2				
		Data			Foglio	1 / 1				
		Firma			Rev.N°			Formato A3		
		Den. Tille:			Codice MEC 112_ACD90					