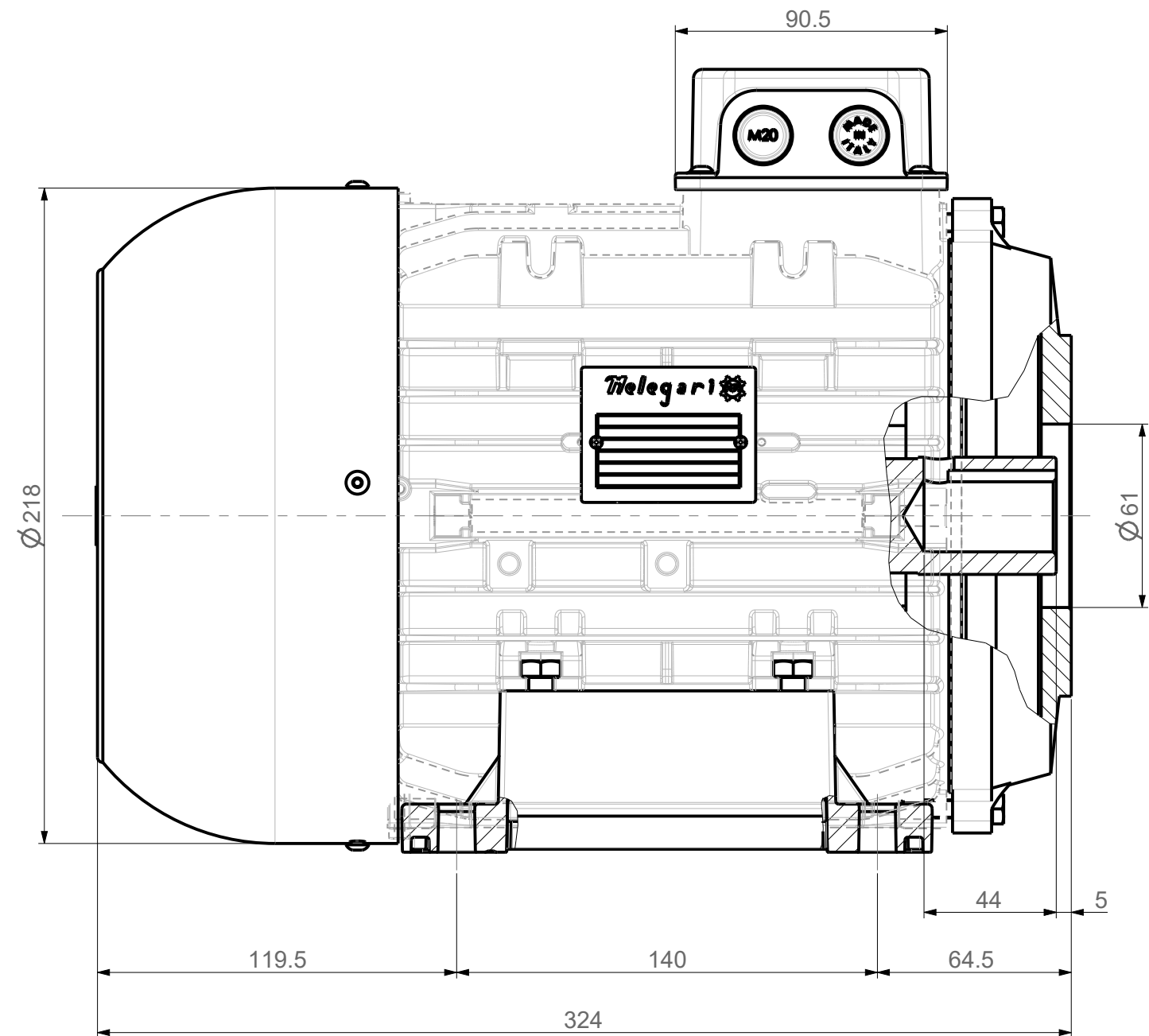
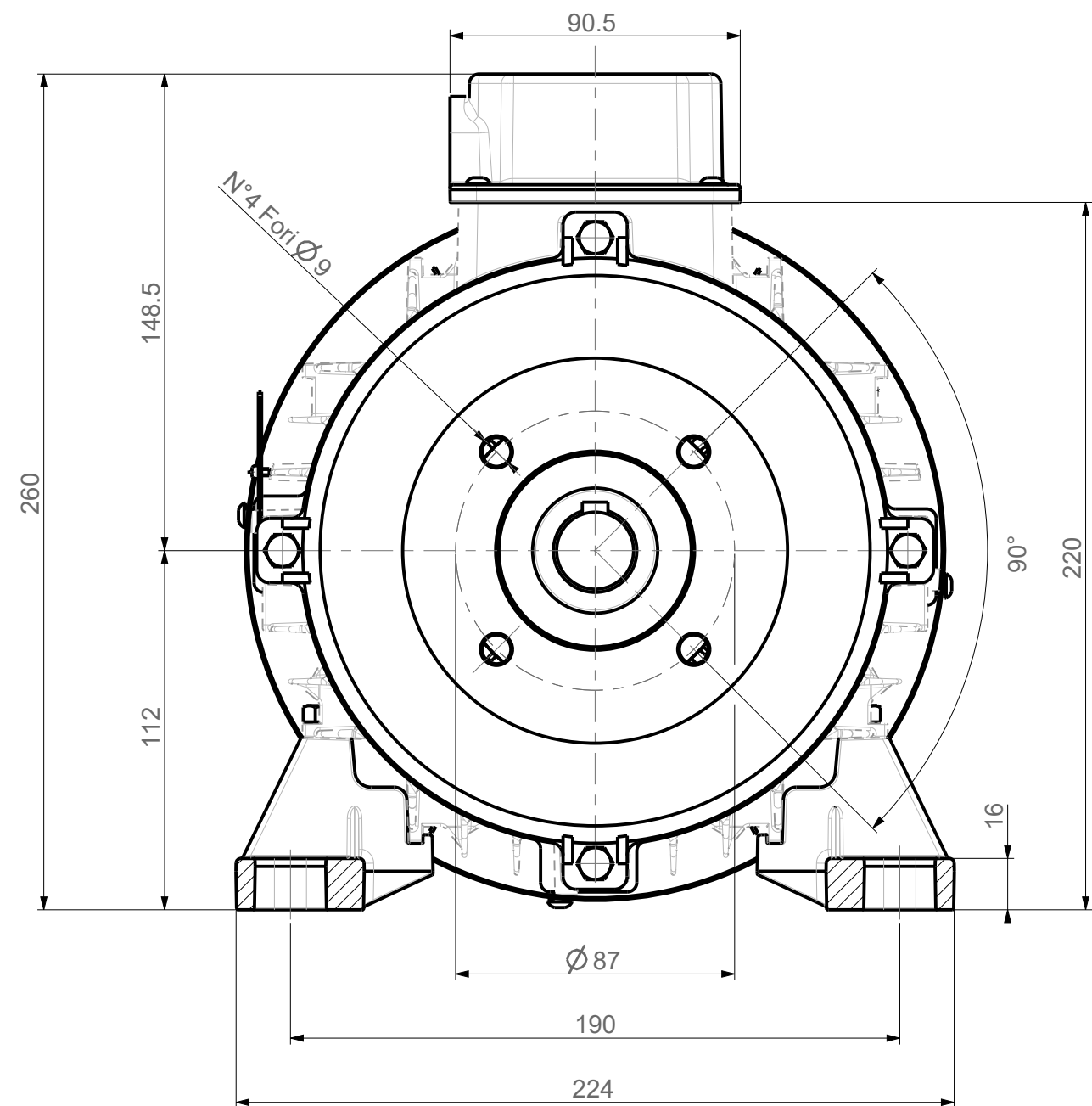
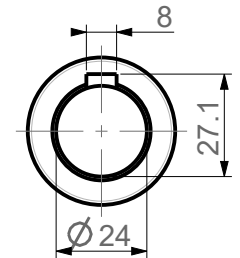
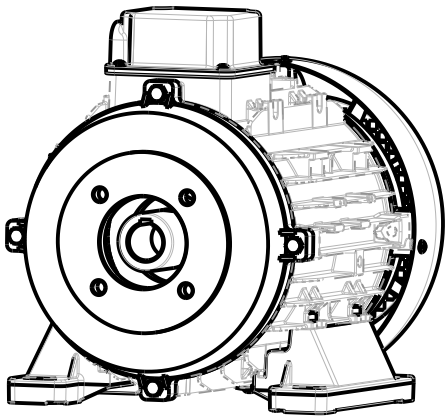



Questo disegno, le informazioni, i dati associati, il progetto e il layout (Tutti i dati progettati da proprietà intellettuale sono di esclusiva proprietà della Società Melegari Luigi & Figli S.r.l. Esai non possono essere riprodotti o comunicati senza previa autorizzazione scritta della Società Melegari Luigi & Figli S.r.l. La mera detenzione o l'accesso ai dati protetti da proprietà, anche senza farne copia alcuna, implica l'espressa accettazione che essi sono strettamente confidenziali e di proprietà della Società Melegari Luigi & Figli S.r.l.



SCALA 1:5



Rev.N°	Data	Descrizione modifica	A	Grezzo	B	Lavorato	A+B	Grezzo+Lavorato	Approvata	
INDICAZIONI SULLE SALDATURE VEDI PROCEDURA INTERNA PSG-SAL 01								Criticità Controllo		
PIANI DI CONTROLLO DELLE CRITICITA'. VEDI PROCEDURA INTERNA CONTROLLO QUALITA'.										
Note:									Peso Kg. 0.0	
Materiale	—		Sm. non quotati				Quote senza indicazione di tolleranza Superf.lavorate: Classe toll. FINE (F) Superf.grezze: Classe toll. GROSSOLANA (C) UNI EN 22768-1			
Stato			R non quotati				Tolleranze geometriche per quote senza indicazioni di tolleranza Superf. LAVORATE Classe di tolleranza (H) Superf. GREZZE Classe di tolleranza (L) UNI EN 22768-2			
Dim.grezzo			Profondità				Filettature metriche trapezoidali ISO 1 Filetto 7H/7e Filettature ISO a profilo triangolare 6H/6g			
Tratt.termico			HRc							
Tratt.superf.			HV							
		Disegnato	Controllato	Approvato	Scala	1:2				
	Data				Foglio	1 / 1				
	Firma				Rev.N°	***		Formato	A3	
Den. Mec112 Title: AC Ø61								Codice MEC112 ACD61		