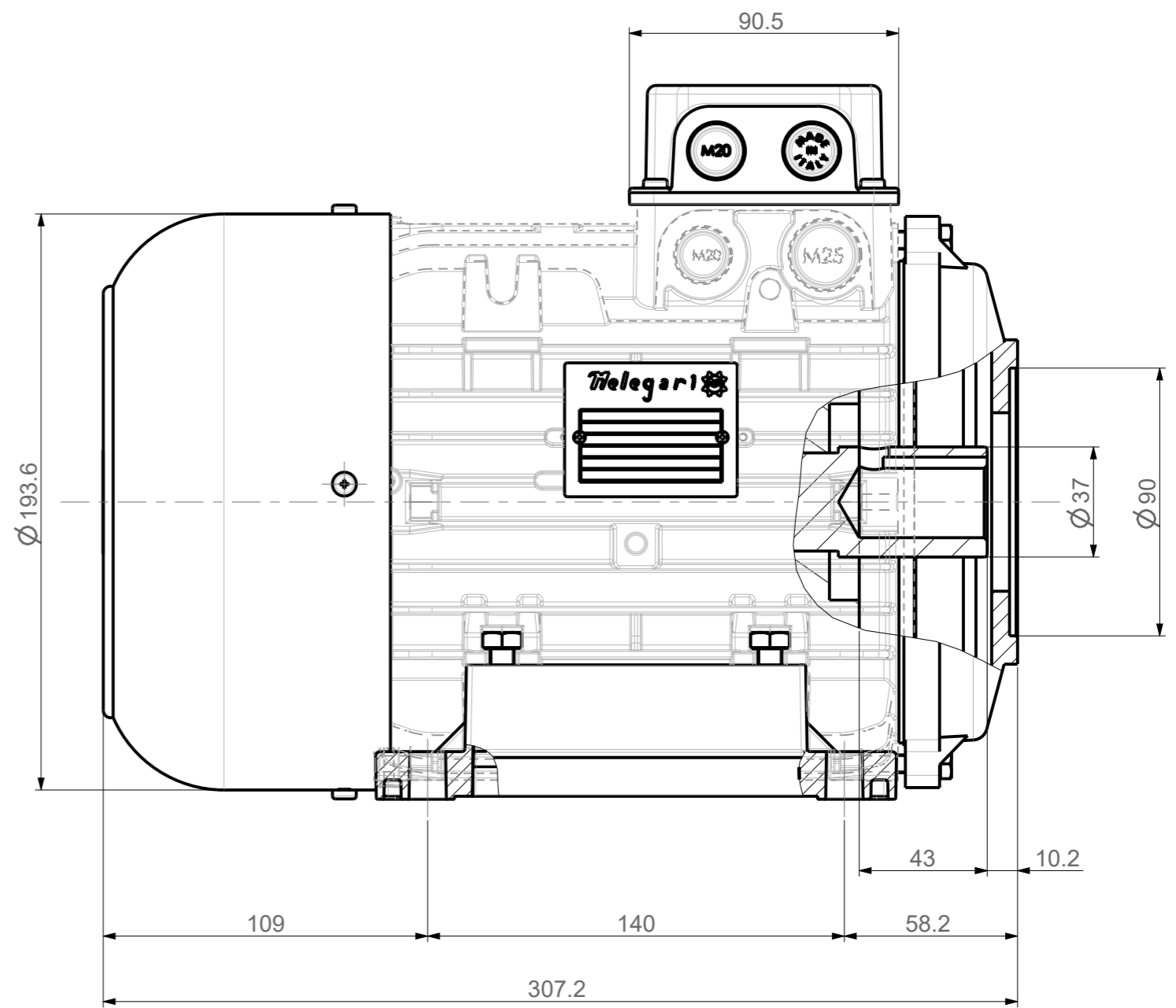
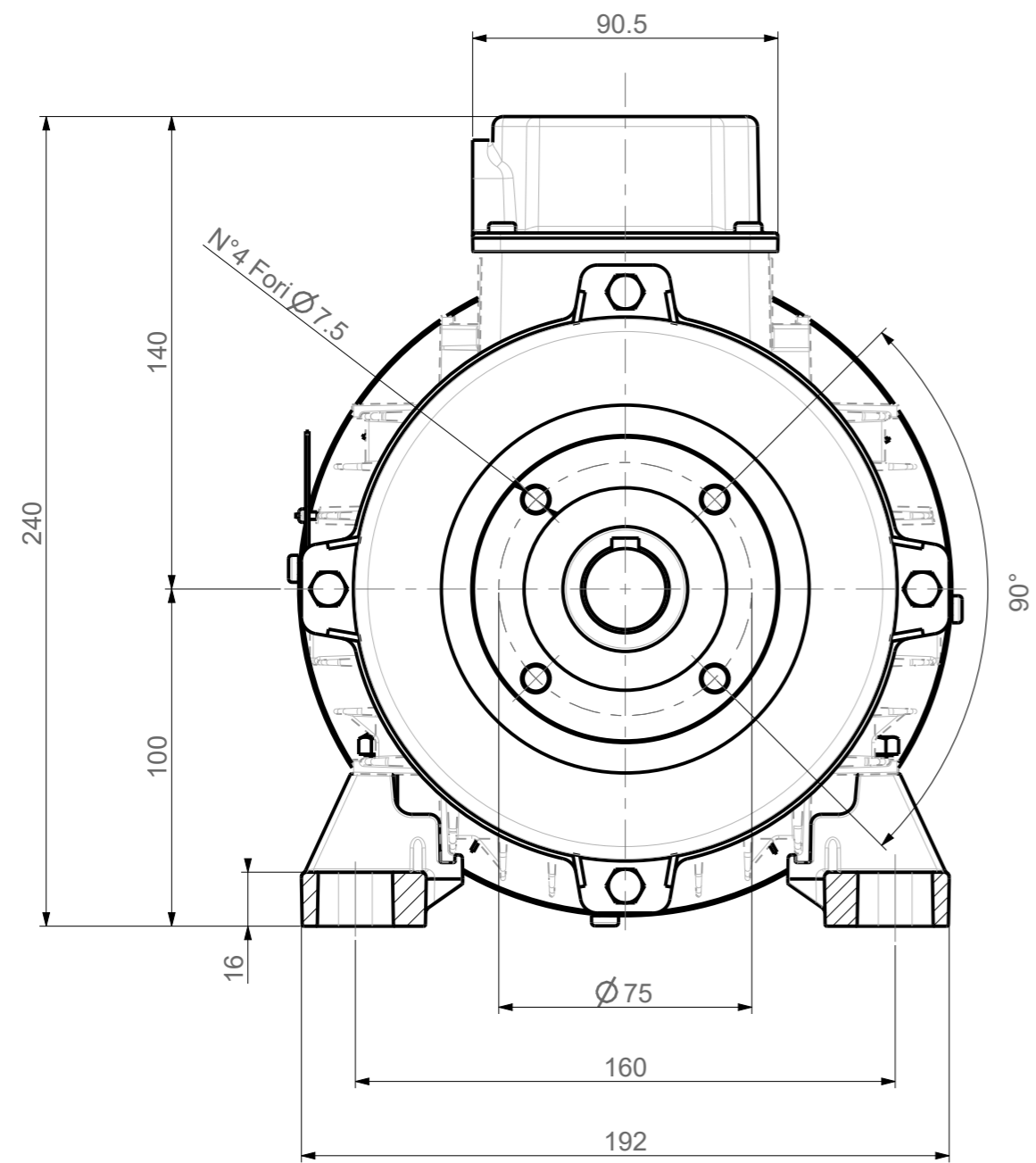
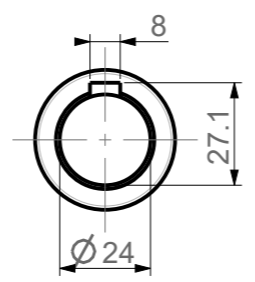
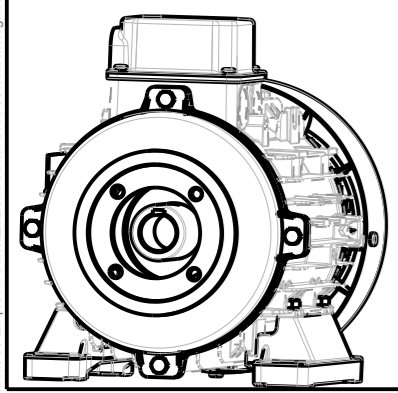


Questo disegno, le informazioni, i dati associati, il progetto e il layout (Tutti i dati progettati e realizzati sono di esclusiva proprietà della Società Melegari Luigi & Figli S.r.l. Esai non possono essere riprodotti o comunicati senza previa autorizzazione scritta della Società Melegari Luigi & Figli S.r.l. La mera detenzione o l'accesso ai dati protetti da proprietà, anche senza farne copia alcuna, implica l'espressa accettazione che essi sono strettamente confidenziali e di proprietà della Società Melegari Luigi & Figli S.r.l.



SCALA 1:5



Rev.N°	Data	Descrizione modifica	A	Grezzo	B	Lavorato	A+B	Grezzo+Lavorato	Approvata
INDICAZIONI SULLE SALDATURE VEDI PROCEDURA INTERNA PSG-SAL 01 PIANI DI CONTROLLO DELLE CRITICITÀ: VEDI PROCEDURA INTERNA CONTROLLO QUALITÀ.									
								Criticità Controllo	
								Note:	Peso Kg. 0.0
Materiale			Sm. non quotati			Quote senza indicazione di tolleranza Superf.lavorate: Classe toll. FINE (F) Superf.grezzo: Classe toll. GROSSOLANA (C) UNI EN 22768-1 Tolleranze geometriche per quote senza indicazioni di tolleranza Superf. LAVORATE Classe di tolleranza (H) Superf. GREZZE Classe di tolleranza (L) UNI EN 22768-2			
Stato			R non quotati						
Dim.grezzo			Profondità						
Tratt.termico			HRc						
Tratt.superf.			HV			Filettature metriche trapezoidali ISO 1 Filetto 7H/7e Filettature ISO a profilo triangolare 6H/6g			
			Disegnato	Controllato	Approvato	Scala	1:2		
			Data			Foglio	1 / 1		
			Firma			Rev.N°		Formato	A3
Den. <b>Mec 100</b> Title: Motore ad albero cavo						Codice <b>MEC100 ALID90</b>			